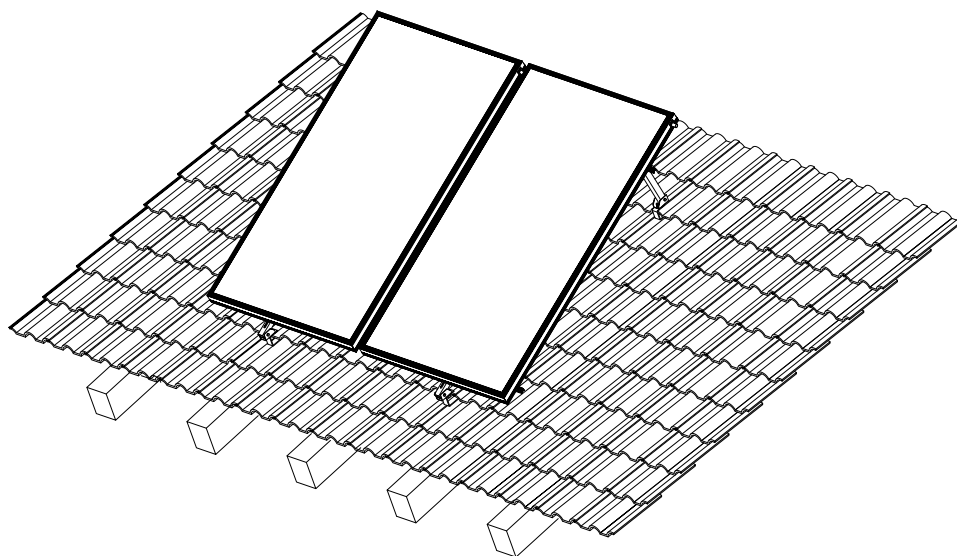
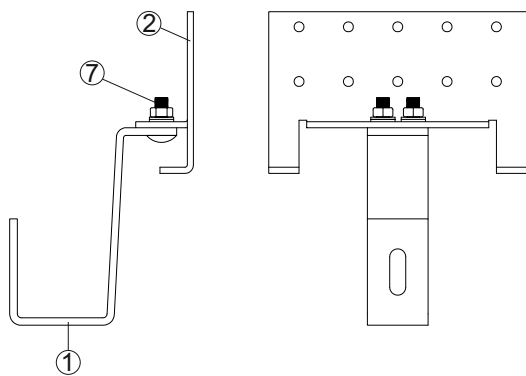
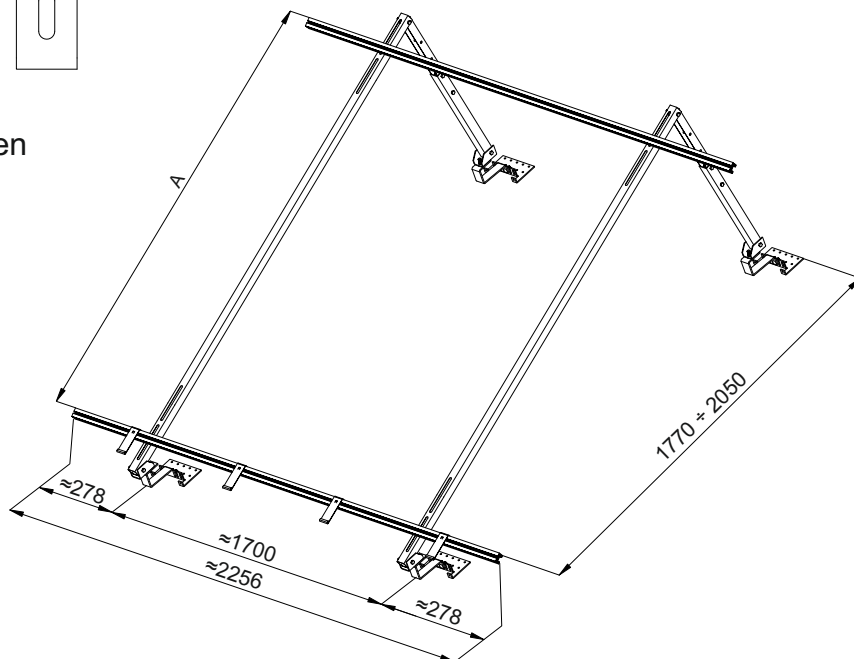


Montageset für Schrägdach <math><25^\circ</math> für 2 Kollektoren SX / AMP 2.0 Standard-Haken

SUNEX[®]

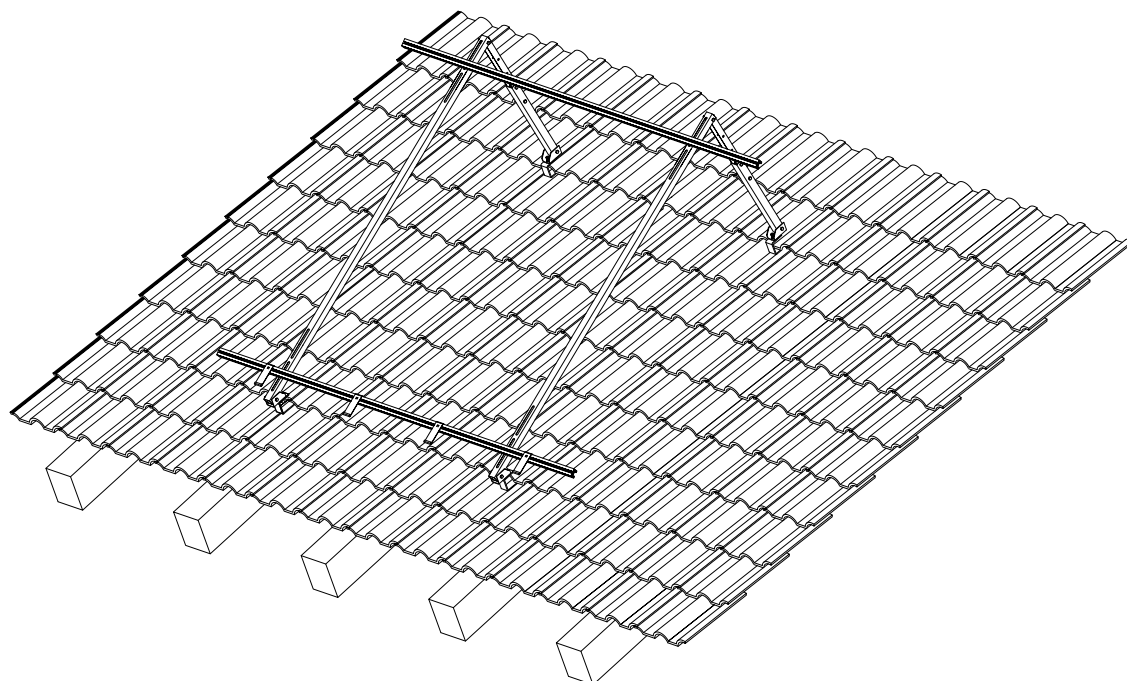
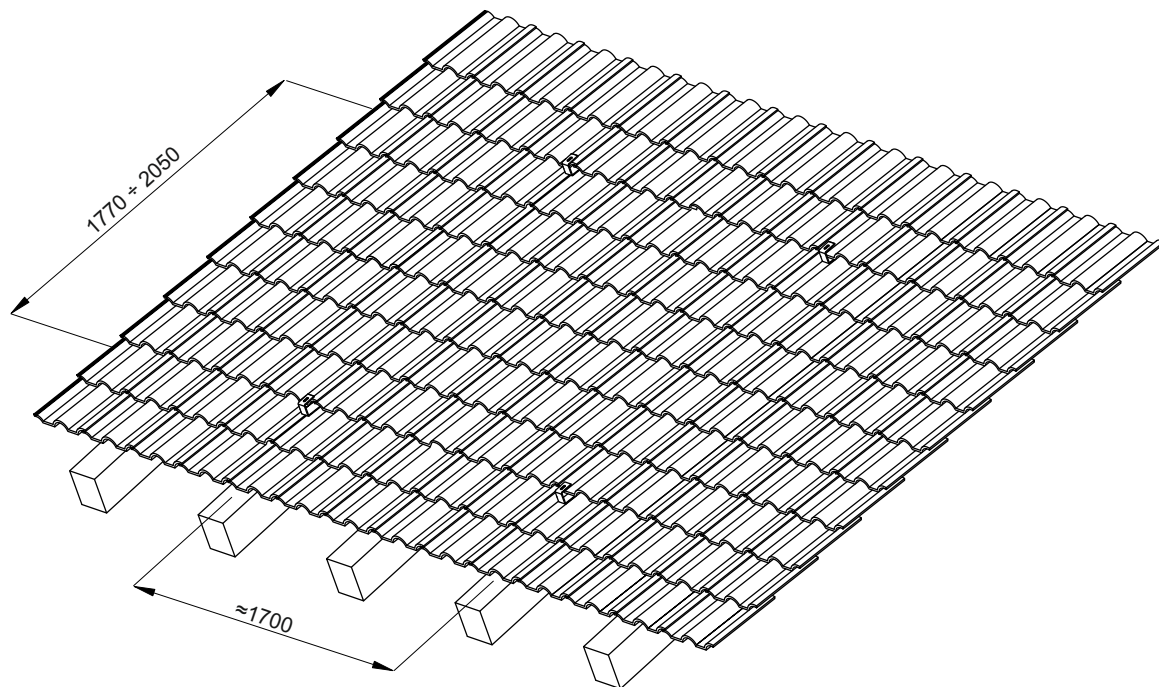


Standard-Haken



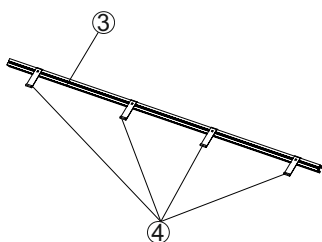
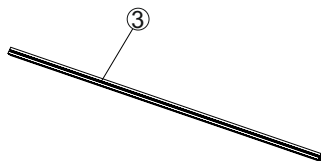
Liste der Elemente		
Pos.	Beschreibung	Menge
1	Standard-Hakenarm	4 St.
2	Standard-Hakenbasis	4 St.
3	Aluminium-Profil L= 2256mm	2 St.
4	Aufhänger 100x4 - lang P3	4 St.
5	Edelstahlkappe 30x74mm	4 St.
6	Edelstahlkappe 30x35mm	4 St.
7	Schlossschraube M8x20 + Flanschnutter	8 Sätze
8	Schraube 6x50	24 St.
9	Profilanschluss P3	2 St.
10	Inbusschraube (Edelstahl) M8x22	4 St.
11	Schlossschraube (Edelstahl) M8x25 + Flanschnutter	6 Sätze
12	Hammerschraube (Edelstahl) M10x20x35 + Flanschnutter	4 Sätze
13	Kollektorbalken 1800mm	2 St.
14	Schlossschraube (Edelstahl) M10x20 + Flanschnutter	4 St.
15	Halterung	4 St.
16	Sechskantschraube (Edelstahl) M8x60 + Flanschnutter	10 St.
17	Edelstahlkappe 30x30mm	6 Sätze
18	Teleskop 495mm (Rahmen+Arm)	2 Sätze

1. Vorbereitung des Daches für den Einbau des Montagesets.



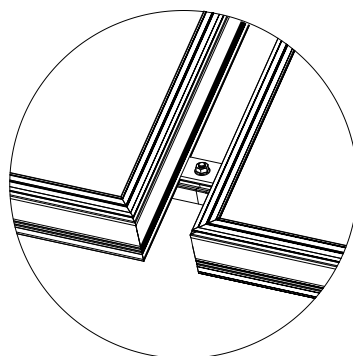
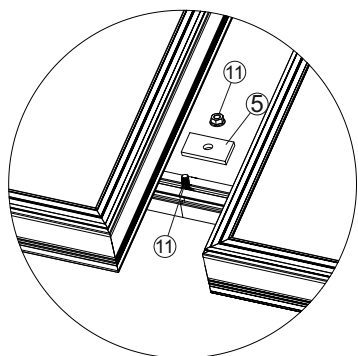
2. Montage der Kollektoraufhängungen ④ .

Die Aufhänger sollten am unteren Profil angebracht werden, zwei für jeden Kollektor. Es wird ein Abstand von 15 cm auf jeder Seite des Kollektors empfohlen.



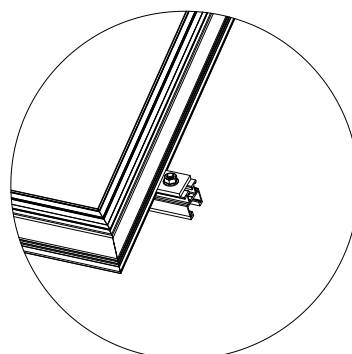
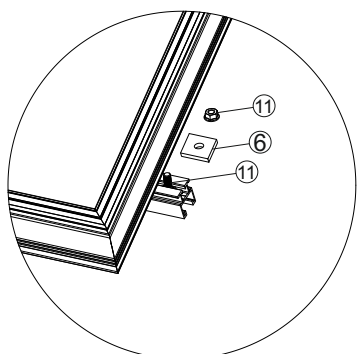
3. Die Kollektoren werden mit der Kappe ⑤ und der Schraube ⑪ an den Aufhängern ④ befestigt, nachdem sie zuvor zusammengeschoben wurden.

4. Die Schraube ⑪ fest anziehen.

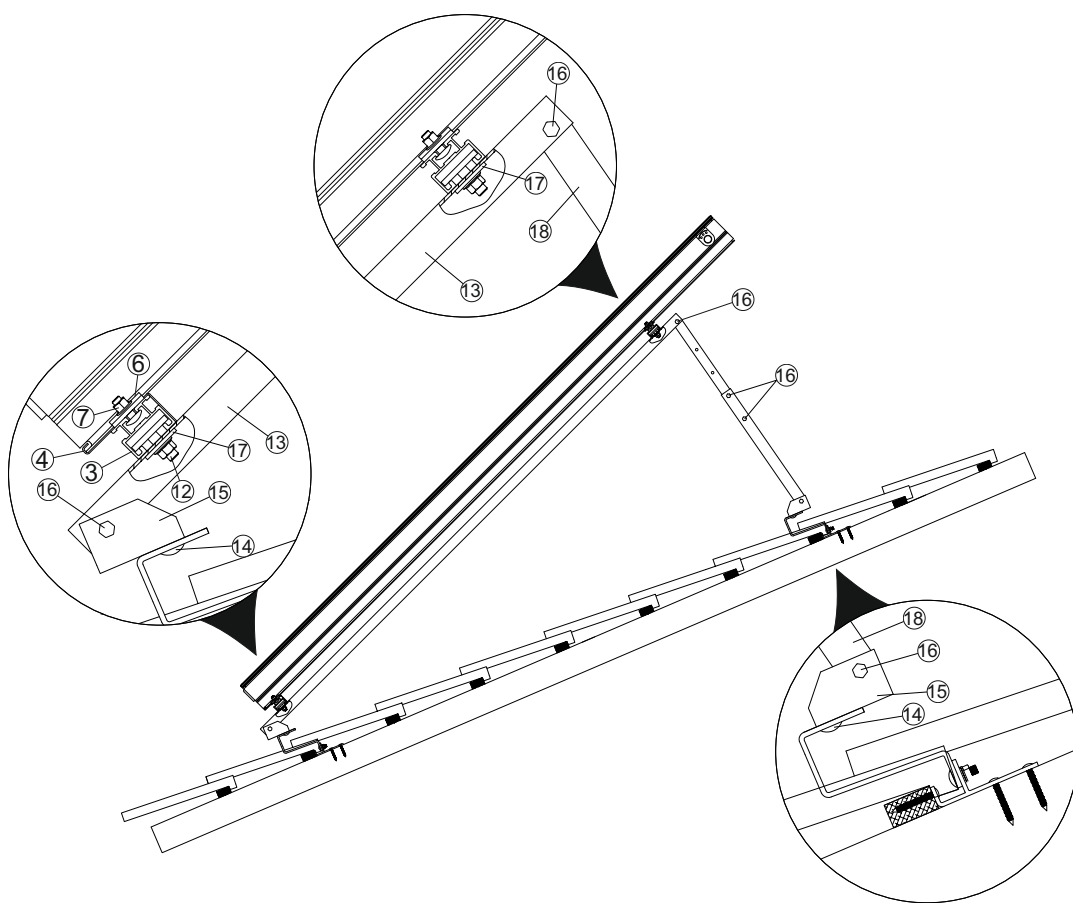


5. Die Kollektoren an den Seiten werden mit Kappen ⑥ und Schrauben ⑪ befestigt.

6. Die Schraube ⑪ fest anziehen.

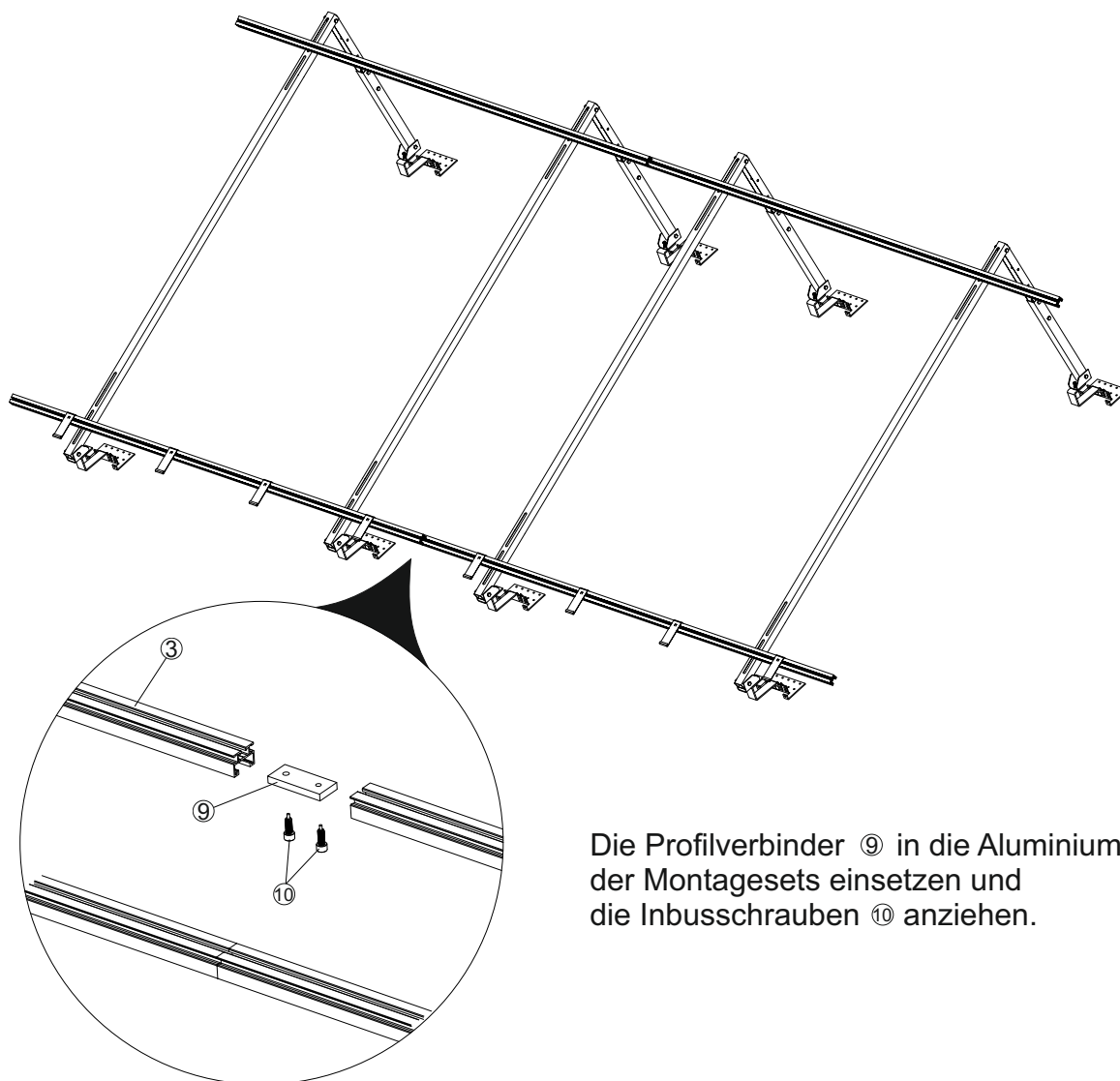


7. Montage des Kollektors auf Aluminiumprofilen ③ .



Pos.	Beschreibung
1	Standard-Hakenarm
2	Standard-Hakenbasis
3	Aluminium-Profil
4	Aufhänger lang P3
5	Edelstahlkappe 30x74
6	Edelstahlkappe 30x35
7	Schlossschraube M8x20 + Flanschmutter
8	Schraube 6x50
9	Profilverbinder P3
10	Inbusschraube (Edelstahl) M8x22
11	Schlossschraube (Edelstahl) M8x25 + Flanschmutter
12	Hammerschraube (Edelstahl) M10x20x35 + Flanschmutter
13	Kollektorbalken
14	Schlossschraube (Edelstahl) M10x20 + Flanschmutter
15	Halterung
16	Sechskantschraube (Edelstahl) M8x60 + Flanschmutter
17	Edelstahlkappe 30x30
18	Teleskop (Rahmen + Arm)

8. Beispiel für den Zusammenbau von zwei Sets.



Die Profilverbinder ⑨ in die Aluminiumprofile ③ der Montagesets einsetzen und die Inbusschrauben ⑩ anziehen.

9. Die Kollektoren mit der Edelstahlkappe ⑤ und dem Schraubenset ⑪ befestigen. Dies gilt für das obere und untere Profil.

