

## Alarmmodul AM1

Montage  
Bedienung  
Funktion

---

## Alarm module AM1

Mounting  
Operation  
Function

---

## Module avertisseur AM1

Montage  
Commande  
Fonction

---

## Módulo de alarma AM1

Montaje  
Manejo  
Función

---

## Modulo di allarme AM1

Montaggio  
Comando  
Funzionamento



48004800

AM1

de

Handbuch

en

Manual

fr

Manuel

es

Manual

it

Manuel

[www.resol.com](http://www.resol.com)

## de Inhaltsverzeichnis

Sicherheitshinweise.....	3
Technische Daten .....	8
Übersicht.....	9
Montage.....	12
Elektrischer Anschluss .....	15
Funktion .....	18
Wichtiger Hinweis .....	20

Irrtum und technische Änderungen vorbehalten.

## en Table of contents

Safety advice .....	4
Technical data .....	8
Overview .....	10
Mounting .....	13
Electrical connection .....	16
Function .....	18
Important notice.....	21

Subject to technical change. Errors excepted.

## fr Sommaire

Indice .....	2
Caractéristiques techniques .....	8
Recommandations de sécurité .....	5
Vue d'ensemble .....	10
Montage.....	13
Branchement électrique.....	16
Fonction .....	19
Indication importante.....	21

Sous réserve d'erreurs et de modifications techniques.

## es Índice

Advertencias de seguridad .....	6
Datos técnicos .....	8
Indicazioni generali .....	11
Montaje .....	14
Conexión eléctrica .....	17
Función.....	19
Nota importante .....	22

Errores y modificaciones técnicas reservados.

## it Indice

Avvertenze per la sicurezza .....	7
Caratteristiche tecniche.....	8
Panoramica .....	11
Montaggio .....	14
Allacciamento elettrico.....	17
Funzionamento .....	20
Nota importante .....	22

Con riserva di errori e modifiche tecniche.

© 20210209\_48004800\_AM1.mon5s.indd

 Vielen Dank für den Kauf dieses Gerätes.

Bitte lesen Sie diese Anleitung sorgfältig durch, um die Leistungsfähigkeit dieses Gerätes optimal nutzen zu können. Irrtum und technische Änderungen vorbehalten.

### Sicherheitshinweise

Bitte beachten Sie diese Sicherheitshinweise genau, um Gefahren und Schäden für Menschen und Sachwerte auszuschließen.

### Vorschriften

Beachten Sie bei Arbeiten die jeweiligen, gültigen Normen, Vorschriften und Richtlinien!

### Symbolerklärung

**ACHTUNG!** Warnhinweise sind mit einem Warndreieck gekennzeichnet!



→ Es wird angegeben, wie die Gefahr vermieden werden kann!

Signalwörter kennzeichnen die Schwere der Gefahr, die auftritt, wenn sie nicht vermieden wird.

**ACHTUNG** bedeutet, dass Sachschäden auftreten können

→ Textabschnitte, die mit einem Pfeil gekennzeichnet sind, fordern zu einer Handlung auf.



#### Hinweis

Hinweise sind mit einem Informationssymbol gekennzeichnet.

### Zielgruppe

Elektroarbeiten dürfen nur von Elektrofachkräften durchgeführt werden. Die erstmalige Inbetriebnahme hat durch den Ersteller der Anlage oder einen von ihm benannten Fachkundigen zu erfolgen.

## Angaben zum Gerät

### Bestimmungsgemäße Verwendung

Das AM1 ist zur Übertragung von Fehlermeldungen zwischen RESOL-Geräten und externen Anwendungen unter Berücksichtigung der in dieser Anleitung angegebenen technischen Daten bestimmt.

Die bestimmungswidrige Verwendung führt zum Ausschluss jeglicher Haftungsansprüche.



#### Hinweis

Starke elektromagnetische Felder können die Funktion des Geräts beeinträchtigen.

→ Sicherstellen, dass das Gerät keinen starken elektromagnetischen Strahlungsquellen ausgesetzt ist.

### CE-Konformitätserklärung


Das Produkt entspricht den relevanten Richtlinien und ist daher mit der CE-Kennzeichnung versehen. Die Konformitätserklärung kann beim Hersteller angefordert werden.



### Entsorgung

- Verpackungsmaterial des Gerätes umweltgerecht entsorgen.
- Am Ende seiner Nutzzeit darf das Produkt nicht zusammen mit dem Siedlungsabfall beseitigt werden. Altgeräte müssen durch eine autorisierte Stelle umweltgerecht entsorgt werden. Auf Wunsch nehmen wir Ihre bei uns gekauften Altgeräte zurück und garantieren für eine umweltgerechte Entsorgung.



 Thank you for buying this product.  
Please read this manual carefully to get the best performance from this unit. Subject to change. Errors excepted.

### Safety advice

Please pay attention to the following safety advice in order to avoid danger and damage to people and property.

### Instructions

Attention must be paid to the valid local standards, regulations and directives!

### Description of symbols

**ATTENTION!** Warnings are indicated with a warning triangle!



→ They contain information on how to avoid the danger described.

Signal words describe the danger that may occur, when it is not avoided.

**ATTENTION** indique que des dommages aux biens peuvent survenir.

→ Arrows indicate instruction steps that should be carried out.



**Note**  
Notes are indicated with an information symbol.

### Target group

Initial installation must be effected by qualified personnel named by the manufacturer.

Only qualified electricians should carry out electrical works.

## Information about the product

### Proper usage

The RESOL AM1 alarm module is to be used as an interface for the failure signal transmission between RESOL devices and external applications in compliance with the technical data specified in this manual.

Improper use excludes all liability claims.



#### Note

Strong electromagnetic fields can impair the function of the device.

→ Make sure the device is not exposed to strong electromagnetic fields.

### CE-Declaration of conformity

The product complies with the relevant directives and is therefore labelled with the CE mark. The Declaration of Conformity is available upon request, please contact RESOL.



### Disposal

- Dispose of the packaging in an environmentally sound manner.
- At the end of its working life, the product must not be disposed of as urban waste. Old appliances must be disposed of by an authorised body in an environmentally sound manner. Upon request we will take back your old appliances bought from us and guarantee an environmentally sound disposal of the devices.



**(fr)** Nous vous remercions d'avoir acheté cet appareil. Veuillez lire ce manuel attentivement afin de pouvoir utiliser l'appareil de manière optimale. Sous réserve d'erreurs et de modifications techniques.

## Recommandations de sécurité

Veuillez lire attentivement les recommandations de sécurité suivantes afin d'éviter tout dommage aux personnes et aux biens.

## Instructions

Pour toute opération relative à l'appareil, veuillez respecter les normes, réglementations et directives en vigueur!

## Explication des symboles

**ATTENTION!** Les messages d'avertissement sont précédés d'un triangle de signalisation !  
→ Ils indiquent comment éviter les dangers !



Certains termes utilisés dans ce mode d'emploi vous avertissent des dangers potentiels auxquels vous vous exposez en cas de non respect des consignes de sécurité énoncées.

**ATTENTION** indique une situation susceptible de provoquer des dommages matériels.

→ Les paragraphes précédés d'une flèche contraignent l'utilisateur à agir sur l'appareil.

**i** **Note**  
Toute information importante communiquée à l'utilisateur est précédée de ce symbole.

## Personnes concernées

Ce manuel d'instructions vise exclusivement les techniciens habilités. Toute opération électrotechnique doit être effectuée par un technicien en électrotechnique.

## Informations concernant l'appareil

### Utilisation conforme

Le module avertisseur AM1 est conçu pour la transmission des messages d'erreurs entre les appareils RESOL et les applications externes en tenant compte des données techniques énoncées dans le présent mode d'emploi. Toute utilisation non conforme aux prescriptions du fabricant entraînera l'annulation de la garantie.

**i** **Note**  
Des champs électromagnétiques trop élevés peuvent perturber le fonctionnement du régulateur.  
→ Veiller à ne pas exposer le régulateur et l'installation à des champs électromagnétiques trop élevés.

## Déclaration de conformité CE

Le marquage „CE“ est apposé sur ce produit, celui-ci étant conforme aux dispositions communautaires prévoyant son apposition. La déclaration de conformité de la société RESOL est disponible sur demande.



## Traitement des déchets

- Veuillez recycler l'emballage de l'appareil.
- L'appareil en fin de vie ne doit pas être jeté dans les déchets ménagers. Les appareils en fin de vie doivent être déposés auprès d'une déchetterie ou d'une collecte spéciale de déchets d'équipements électriques et électroniques. Sur demande, nous reprenons les appareils usagés que vous avez achetés chez nous en garantissant une élimination respectueuse de l'environnement.



**es** Gracias por comprar este producto.  
Por favor, lea este manual de instrucciones atentamente antes de utilizar el producto.  
Sujeto a cambios técnicos. Puede contener errores.

### Advertencias de seguridad

Por favor, preste atención a las siguientes advertencias de seguridad para evitar riesgos y daños personales y materiales.

### Indicaciones a seguir

¡Debe respetar los estándares, directivas y legislaciones locales vigentes!

### Explicación de los símbolos

**¡ATENCIÓN!** ¡Las señales de peligro tienen forma triangular!  
→ ¡Indican al usuario cómo evitar peligros!



Se advierte al usuario del grave peligro al que se expone, en caso de no respeto de las consignas indicadas.

**ATENCIÓN** significa que pueden surgir daños materiales.

→ Los párrafos precedidos por una flecha obligan al usuario a intervenir en el equipo.

**i** **Nota**  
Las notas se indican con un símbolo de información.

### A quien se dirige este manual

Este manual de instrucciones se dirige exclusivamente a técnicos cualificados. Los trabajos eléctricos deben ser realizados exclusivamente por un técnico eléctrico autorizado.

### Información sobre el producto

#### Uso adecuado

El AM1 ha sido diseñado para la transmisión de mensajes de fallo entre equipos RESOL y aplicaciones externas teniendo en cuenta los datos técnicos indicados en estas instrucciones. El uso indebido conlleva la pérdida de cualquier derecho de reclamación de responsabilidad.



#### Nota

Fuertes campos electromagnéticos pueden afectar al funcionamiento del equipo.

→ Asegúrese de que el equipo no está expuesto a fuentes de radiación electromagnética fuerte.

#### Declaración de conformidad CE

Este producto cumple con las directivas pertinentes y por lo tanto está etiquetado con la marca CE. La Declaración de Conformidad está disponible bajo pedido. Por favor, contacte con RESOL.



#### Tratamiento de residuos

- Deshágase del embalaje de este producto de forma respetuosa con el medio ambiente.
- Al final de su vida útil, el producto no debe desecharse junto con los residuos urbanos. Los aparatos antiguos, una vez finalizada su vida útil, deben ser entregados a un punto de recogida para ser eliminados ecológicamente. A petición, puede entregarnos los equipos usados y garantizar un tratamiento ambientalmente respetuoso.



it Grazie per aver acquistato questo prodotto.

Leggere attentamente il presente manuale per poter utilizzare in modo ottimale l'impianto.

Con riserva di errori e modifiche tecniche.

## Avvertenze per la sicurezza

Osservare queste avvertenze per la sicurezza per escludere pericoli e danni a persone e materiali.

## Spiegazione dei simboli

### ATTENZIONE!



Le avvertenze sono contrassegnate da un triangolo di avvertimento.

→ Indicano come evitare il pericolo incombente!

Le parole di segnalazione indicano la gravità del pericolo che può verificarsi se non viene evitato questo pericolo.

**ATTENZIONE** significa che possono verificarsi danni materiali.

→ I testi contrassegnati da una freccia indicano delle operazioni da eseguire.



### Nota

Le note sono contrassegnate da un simbolo di informazione.

## Destinatari

Queste istruzioni si rivolgono esclusivamente a personale qualificato e autorizzato.

## Prescrizioni

In caso di interventi sull'impianto, osservare le prescrizioni, norme e direttive vigenti!

## Indicazioni relative all'apparecchio

### Uso conforme allo scopo previsto

L'AM1 è destinato alla trasmissione di segnali di errore tra gli apparecchi RESOL e applicazioni esterne conformemente ai dati tecnici contenuti nelle presenti istruzioni. L'uso non conforme implica l'esclusione di qualsiasi diritto di garanzia.



### Nota

Forti campi elettromagnetici possono danneggiare il funzionamento dell'apparecchio.

→ Accertarsi che l'apparecchio non sia sottoposto a forti fonti di irradiazione elettromagnetica.

## Dichiarazione di conformità CE

Il prodotto è conforme alle direttive rilevanti ed è munito della marcatura CE. La dichiarazione di conformità può essere richiesta da RESOL.



## Smaltimento

- Smaltire il materiale di imballaggio dell'apparecchio nel rispetto dell'ambiente.
- Alla fine della sua vita utile il prodotto non deve essere smaltito insieme ai rifiuti urbani. Smaltire gli apparecchi usati tramite un ente autorizzato. Su richiesta prendiamo indietro gli apparecchi usati comprati da noi e garantiamo uno smaltimento nel rispetto dell'ambiente.



**Technische Daten/Technical data/Caractéristiques techniques/Datos técnicos/Caratteristiche tecniche**

de	en	fr	es	it	Kunststoff/Plastic/en plastique/ plástico/plastica
Gehäuse	Housing	Boîtier	Carcasa	Involucro	<b>PC 2207 UV</b>
Gehäuse- oberteil	Upper part of the housing	Partie supérieu- re du boîtier	Cubierta de la carcasa	Coperchio	<b>Karilen E 42 D - H201</b>
Gehäuseun- terteil	Base part of the housing	Partie inférieure du boîtier	Base de la carcasa	Base	<b>IP 54</b>
Schutzart	Protection type	Type de protection	Grado de protección	Tipo di protezione	<b>-25 ... +70 °C</b>
Umge- bungstemp	Ambient temperature	Temp. ambiante	Temp. ambiente	Temperatura ambiente	<b>111 × 68 × 40 mm</b>
Abmessungen	Dimensions	Dimensions	Dimensiones	Dimensioni	<b>Wandmontage/ Wall mounting/ mural/montaje en la pared/ montaggio a parete</b>
Einbau	Mounting	Montage	Montaje	Montaggio	<b>1 LED</b>
Anzeige	Display	Affichage	Visualización	Visualizzazione	<b>RESOL VBus®</b>
Versorgung	Power supply	Alimentation	Alimentación	Alimentazione	<b>RESOL VBus®</b>
Schnittstelle	Interface	Interface	Interfaz	Interfaccia	<b>1 potenzialfreies Relais/ 1 potential- free relay/sortie pour 1 relais sans potentiel/ 1 relé libre de potencial/ 1 relè senza potenziale</b>
Ausgang	Output	Sortie	Salida	Uscita	<b>30 VDC, 1 A 125 VAC, 0,5 A</b>
Schaltleistung	Switching capacity	Potencia de conmutación	Potencia de conmutación	Potere di rottura	



## AM1

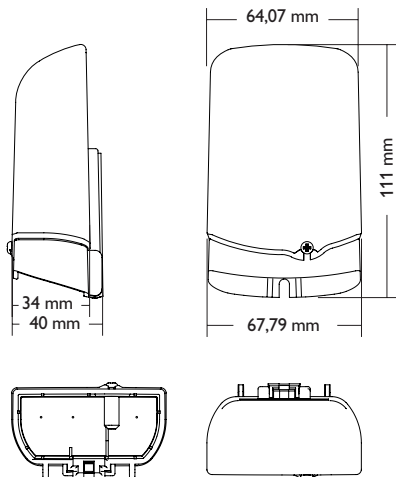
Maße

Dimensions

Dimensions

Tamaño

Dimensioni



## de Übersicht

- Zuverlässige Fehlersignalisierung durch extrahelle LED
- Aufschaltung auf eine Gebäudeleittechnik möglich
- Versorgung und Ansteuerung über RESOL VBus®
- Stabiles und wetterfestes Gehäuse in herausragendem Design
- Einfache Montage

Das Alarmmodul AM1 dient der Signalisierung von Anlagenfehlern. Es wird an den VBus® des Reglers angeschlossen und gibt über eine rote LED ein optisches Signal aus, wenn ein Fehler auftritt. Darüber hinaus verfügt das AM1 über einen Relaisausgang, der die Aufschaltung auf eine Gebäudeleittechnik ermöglicht. Somit kann im Fehlerfall eine Sammelstörmeldung ausgegeben werden.

Abhängig von Regler und Sensorik können unterschiedliche Fehlerzustände, z. B. Sensorausfälle, Über- oder Unterdruckfehler sowie Durchfluss-, bzw. Trockenlauf- Fehler angezeigt werden. Das Alarmmodul AM1 stellt sicher, dass auftretende Fehler schnell erkannt und somit beseitigt werden können, auch wenn Regler und Anlage sich an schlecht zugänglichen oder weiter entfernten Orten befinden. So werden Ertragsstabilität und Betriebssicherheit der Anlage optimal gewährleistet.

Das Alarmmodul AM1 kann an alle Standard-RESOL-Geräte mit VBus® angeschlossen werden (weitere auf Anfrage). Folgende Geräte funktionieren ab der angegebenen Softwareversion mit dem Alarmmodul AM1:

- DeltaSol® C ab Softwareversion 1.03
- DeltaSol® ES ab Softwareversion 1.15

- Reliable failure signal by LED
- Connection to a Building Management System (BMS) possible
- Supply and control via RESOL VBus®
- Sturdy and weatherproof housing in shapely design
- Simple installation

The AM1 alarm module is designed to signal system failures. It is to be connected to the VBus® of the controller and issues an optical signal via a red LED if a failure has occurred. The AM1 also has a potential-free relay output, which can e. g. be connected to a building management system (BMS). Thus, a collective error message can be issued in the case of a system failure.

Depending on the controller and the sensors connected, different fault conditions can be signalled, e. g. sensor failures, excess or negative system pressure as well as errors in the flow rate, such as a dry run of the pump. The AM1 alarm module ensures that occurring failures can be immediately recognised and repaired, even if the system and the controller are difficult to access or located in a remote place. Thus, the reliability and the stable yield of the system are ensured.

The AM1 can be connected to all RESOL devices equipped with a VBus®.

The following devices will only work properly with the AM1 from the denoted software version on:

- DeltaSol® C from software version 1.03
- DeltaSol® ES from software version 1.15.

- Signalisation d'erreur à travers Flash à LED
- Branchement sur un système de gestion technique du bâtiment est possible
- Alimentation et commande à travers le RESOL VBus®
- Boîtier robuste protégé contre les projections d'eau
- Montage simple

Le module avertisseur AM1 est conçu pour la signalisation d'erreur. Il se branche sur le VBus® du régulateur et délivre un signal optique d'alarme à travers une LED rouge en cas de panne. En outre, le module est doté d'une sortie relais permettant le branchement sur un système de gestion technique du bâtiment.

Par conséquent, l'AM1 peut donner un message d'erreur centralisé en cas de panne. Selon le régulateur et les sondes, différents types d'erreurs peuvent être affichés, tels que: panne de sonde, surpression, sous-pression, problèmes de débit comme par exemple un fonctionnement à sec des pompes. Le module avertisseur AM1 permet de détecter des pannes rapidement et de les corriger, même si le régulateur et l'installation ne sont pas facilement accessibles. Cela garantit un rendement stable et une meilleure sécurité de fonctionnement de l'installation.

Le module avertisseur AM1 peut se brancher sur tous les appareils RESOL dotés du VBus®.

Les appareils suivants peuvent s'utiliser avec le module avertisseur AM1 à partir de la version logiciel mentionnée ci-dessous:

- DeltaSol® C à partir de la version logiciel 1.03
- DeltaSol® ES à partir de la version logiciel 1.15

## es Indicazioni generali

- Semplice montaggio
- Señalización de fallos fiable mediante un LED super luminoso
- Es posible una conexión adicional a un sistema de gestión de edificios
- Alimentación y control a través de RESOLVBus®
- Carcasa estable y resistente a la intemperie con un atractivo diseño Montaje fácil

El módulo de alarma AM1 sirve para la señalización de fallos en una instalación. Se conecta al VBus® del regulador y emite una señal óptica mediante un LED rojo cuando se produce un fallo. Además, el AM1 dispone de una salida de relé que permite la conexión adicional a un sistema de gestión de edificios. De este modo se puede emitir una alarma centralizada. Dependiendo del regulador y de la sonda se pueden indicar distintos estados de fallo, p.ej. avería de la sonda, fallos de sobrepresión o presión negativa o bien de caudal o marcha en seco. El módulo de alarma AM1 garantiza un rápido reconocimiento de fallos, lo cual permite su rápida solución, incluso cuando el regulador y la instalación se hallan en lugares poco accesible o alejados. De este modo se consigue una óptima estabilidad de rendimiento y seguridad operativa de la instalación.

El módulo de alarma AM1 se puede conectar a todos los equipos RESOL con VBus®.

Los siguientes equipos funcionan con el módulo de alarma AM1 a partir de la versión de software indicada:

- DeltaSol® C a partir de la versión de software 1.03
- DeltaSol® ES a partir de la versión de software 1.15

## it Panoramica

- Segnalazione affidabile degli errori mediante LED ultraluminoso
- Collegamento possibile su un sistema di controllo centralizzato
- Alimentazione e comando mediante RESOLVBus®
- Involucro stabile e resistente agli agenti atmosferici dal design straordinario

Il modulo di allarme AM1 svolge la funzione di segnalazione dei guasti dell'impianto. Esso viene collegato al VBus® della centralina ed emette un segnale ottico attraverso un LED rosso quando si verifica un errore. Inoltre, l'AM1 dispone di un'uscita relè che consente il collegamento ad un sistema di controllo centralizzato.

Così, in caso di errore è possibile l'emissione di un segnale di guasto centralizzato. A seconda della centralina e del sistema di sensori è possibile visualizzare diversi stati di errore, p. es. guasti ai sensori, guasti di sovrappressione o depressione, portata o funzionamento a secco. Il modulo di allarme AM1 garantisce la rapida individuazione di eventuali guasti consentendone l'eliminazione anche se la centralina e l'impianto si trovano in luoghi di difficilmente accessibili o molto lontani. Ciò consente di garantire in modo ottimale.

Il modulo di allarme AM1 può essere collegato a tutti gli apparecchi RESOL con VBus®.

I seguenti apparecchi funzionano con il modulo di allarme AM1 a partire dalla versione software indicata:

- DeltaSol® C a partire dalla versione software 1.03
- DeltaSol® ES a partire dalla versione software 1.15

## Montage

### AM1

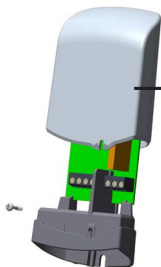
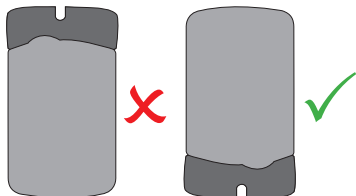
Montage

Mounting

Montage

Montaje

Montaggio



Gehäuseoberteil  
Upper part of the housing  
Partie supérieure du boîtier  
Parte superior de la caja  
Parte superiore dell'involucro



Gehäuseunterteil  
Lower part of the housing  
Partie inférieure du boîtier  
Parte inferior de la caja  
Parte inferiore dell'involucro

## de Montage

Das Gerät senkrecht montieren, falls ein Schutz gegen Feuchtigkeit notwendig ist.

- Schraube vom Gehäuse lösen und Gehäuseoberteil nach oben abnehmen
- Aufhängungspunkte auf dem Untergrund markieren (Lochabstand 5 cm) und Löcher bohren
- Gehäuseunterteil mit zwei Schrauben auf dem Untergrund festschrauben
- Gehäuseoberteil auf Gehäuseunterteil setzen und mit der Schraube befestigen

### ACHTUNG! Elektrostatische Entladung



Elektrostatische Entladung kann zur Schädigung elektronischer Bauteile führen!

- Vor dem Berühren des Geräteinneren für eine statische Entladung sorgen!

en **Mounting**

For optimum protection against moisture, the alarm module must be fitted vertically.

- Unscrew the housing screw and remove the upper part of the housing
- Mark the fastening points on the wall and drill (centres 5 cm)
- Attach the lower part of the housing to the walls using the screws
- Put the upper part of the housing onto the lower part and attach with screw

**ATTENTION! ESD damage!**



Electrostatic discharge can lead to damage to electronic components!

- Take care to discharge properly before touching the inside of the device!

fr **Montage**

Pour une protection optimale contre l'humidité, le module avertisseur doit être monté en position verticale.

- Dévissez le bûtier et détachez la partie supérieure de celui-ci en la tirant vers le haut.
- Marquez les points de fixation sur le mur (la distance entre les deux trous doit être égale à 5 cm) et percez les trous correspondants
- Accrochez la partie inférieure au mur à l'aide des deux vis fournies
- Placez la partie supérieure du bûtier sur la partie inférieure à l'aide de la vis correspondante

**ATTENTION ! Décharges électrostatiques !**



Des décharges électrostatiques peuvent endommager les composants électroniques !

- Se décharger de l'électricité statique!

es **Montaje**

Instale el módulo de alarma sólo en posición vertical para protegerla al máximo de la humedad.

- Desatornille el tornillo de la caja y quite la parte superior de la misma extrayéndola hacia arriba
- Marque los puntos de fijación en la pared y realice los agujeros necesarios (distancia entre los agujeros 5 cm)
- Fije la parte inferior de la caja a la pared con dos tornillos
- Coloque de nuevo la parte superior de la caja sobre la parte inferior y fijela con el tornillo correspondiente

**ATTENZIONE! ¡Descarga electrostática!**



Las descargas electrostáticas pueden dañar los componentes electrónicos.

- Antes de tocar el interior del equipo descargue su electricidad estática.

it **Montaggio**

Il modulo di allarme deve essere montato in posizione verticale per garantire un'ottima protezione dall'umidità.

- Svitare la vite dell'involucro e staccare la parte superiore di quest'ultimo estraendola verso l'alto
- Segnare i punti di fissaggio (distanza tra i fori 5 cm) ed eseguire i relativi fori
- Fissare la parte inferiore dell'involucro con le viti fornite in dotazione
- Collocare la parte superiore dell'involucro sulla parte inferiore e fissarla con l'apposita vite

**ATTENZIONE! Scarico elettrostatico!**



Le cariche elettrostatiche possono causare il danneggiamento dei componenti elettronici!

- Prima di toccare l'interno dell'apparecchio eseguire uno scarico statico.

## AM1

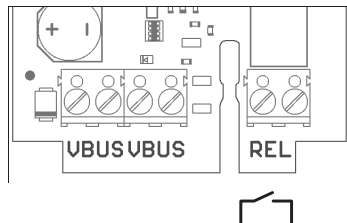
Elektrischer  
Anschluss

Electrical  
connection

Branchement  
électrique

Conexión  
eléctrica

Allacciamento  
elettrico



Anschlussklemmen des AM1 / terminals of the AM1 / bornes du module avertisseur AM1 / morsetti di collegamento dell'AM1 / morsetti di collegamento dell'AM1

## de Elektrischer Anschluss

Das AM1 ist für den einfachen Anschluss an RESOL-Regler oder Wärmemengenzähler über den RESOL-VBus® konzipiert. Ein Netzanschluss ist nicht notwendig.

- Für eine bessere Zugänglichkeit der Klemmen kann die Platine aus der Halterung gelöst werden.
- Die VBus®-Leitung mit beliebiger Polung an eine der mit „VBUS“ markierten Klemmen anschließen.
- An die mit „REL“ markierte Klemme kann mit beliebiger Polung ein Verbraucher angeschlossen werden.
- Die Busleitung nötigenfalls mit handelsüblicher zweidrahtiger Leitung (Klingeldraht) verlängern. Die Leitung muss einen Mindestquerschnitt von 0,5 mm<sup>2</sup> aufweisen und kann bei Einzelanschluss auf bis zu 50 m verlängert werden.

**ACHTUNG!** Die Verlegung von Kleinspannungsleitungen mit Leitungen, die mehr als 50 V führen, in einem Kanal kann zu Geräteschäden führen

- Leitungen mit Klein- und Netzspannung immer getrennt verlegen!
- Einschlägige Richtlinien beachten!



## en Electrical connection

The AM1 is designed for simple connection to RESOL controllers or calorimeters via the RESOLVBus®. An additional power supply connection is not necessary.

- For easier access to the terminals, the circuit board can be taken from its retaining fixture.
- Connect the VBus® cable to the terminals marked „VBUS” with either polarity.
- To the terminals marked „REL”, a load can be connected with either polarity.
- The bus cable can be extended with a two-wire cable (bell wire). The cross section of the cable must be at least 0,5 mm<sup>2</sup> and the cable can be extended up to 50 m in the case of a single connection.

### ATTENTION!



Extra-low voltage cables must not run together in a cable conduit with cables carrying a voltage higher than 50V.

- Always route extra-low voltage cables and mains cables separately!
- Pay attention to the local regulations!

## fr Branchement électrique

L'AM1 est conçu pour être branché sur un régulateur RESOL ou sur un calorimètre RESOL à travers le VBus® RESOL. Il ne requiert pas d'alimentation externe.

- Pour mieux accéder aux bornes, il est possible d'extraire la platine.
- Branchez le câble VBus® sur les bornes marquées du mot „VBUS” sans tenir compte de la polarité.
- Un appareil électrique peut se brancher sur les bornes marquées du mot „REL” sans tenir compte de la polarité.
- Le câble du bus peut se rallonger à l'aide d'un simple câble bifilaire courant (fil de sonnerie). La section du câble doit être de 0,5 mm<sup>2</sup> au minimum et le câble peut être rallongé jusqu'à 50 m lorsqu'un seul appareil est branché.

**ATTENTION !** Les câbles basse tension ne doivent pas être installés avec des câbles ayant une tension supérieure à 50V dans un même caniveau.



- Installez les câbles basse tension et ceux de branchement électrique séparément !
- Respectez les directives concernées en vigueur !



## es Conexión eléctrica

El AM1 está diseñado para que se conecte fácilmente a reguladores RESOL o a calorímetros a través del RESOL-VBus®. No se necesita una conexión a la red.

- Para poder acceder mejor a los bornes se puede soltar la placa del soporte.
- Conecte la línea VBus® con cualquier polaridad a uno de los bornes marcados con "VBus".
- Al borne marcado con "Relé" se puede conectar con cualquier polaridad un dispositivo consumidor.
- En caso necesario, la línea de bus puede prolongarse con un cable bifilar convencional (cable de timbre). La línea deberá tener una sección mínima de 0,5 mm<sup>2</sup> y, en caso de conexión única, puede prolongarse hasta 50 m.

**¡ATENCIÓN!** No coloque cables de baja tensión junto con cables de tensión superior a 50 V en un mismo canal para no dañar el aparato.



- ¡Separe siempre los cables de baja tensión y los de conexión a la red eléctrica!
- ¡Observe las directivas locales vigentes!

## it Allacciamento elettrico

L'AM1 è stato progettato per consentire il collegamento semplice a centraline RESOL o a calorimetri mediante il RESOL-VBus®. Non è necessario il collegamento alla rete.

- Per una migliore accessibilità ai morsetti, è possibile staccare la scheda dal supporto.
- Collegare il cavo VBus® con polarità a scelta ad uno dei morsetti contrassegnati con "VBus".
- Al morsetto contraddistinto come "relè" è possibile collegare un'utenza con polarità a scelta.
- Se necessario, prolungare la linea bus con una linea a 2 fili comunemente reperibile in commercio (filo da campanello). Il cavo deve avere una sezione minima di 0,5 mm<sup>2</sup> e può essere prolungato fino ad un massimo di 50 m in caso di collegamento singolo.

**ATTENZIONE!** Non collocare cavi di bassa tensione in canala assieme a cavi portanti tensioni superiori a 50 V in quanto esso potrebbe danneggiare l'apparecchio.



- Separare sempre i cavi di bassa tensione e quelli di allacciamento alla rete elettrica.
- Osservare le relative direttive vigenti.

Das Alarmmodul AM1 ist eine Schnittstelle und dient der Übertragung von Fehlersignalen zwischen RESOL-Geräten und externen Anwendungen. Es wird über den RESOL VBus® mit einem RESOL-Regler oder Wärmemengenzähler verbunden.

➔ Wenn das AM1 betriebsbereit ist, glimmt die LED, um die Funktionsfähigkeit anzuzeigen. Wenn die LED nicht glimmt, die Anschlüsse des Geräts überprüfen!

Das AM1 empfängt und verarbeitet eventuelle Fehlersignale in den VBus®-Datenpaketen des angeschlossenen Gerätes. Bei Eintreffen eines Fehlersignals blinkt die integrierte LED und das AM1 schaltet ein potenzialfreies Relais.

An das Relais kann z. B. ein zusätzlicher Signalgeber angeschlossen werden. Es kann auch zur Aufschaltung auf ein Gebäudeleittechniksystem genutzt werden. Die Fehlersignale können somit von der Software der Gebäudeleittechnik als Sammelstörmeldung ausgegeben werden.

The AM1 alarm module is an interface for the failure signal transmission between RESOL devices and external applications. It is to be connected to a RESOL controller or calorimeter via the RESOL VBus®.

➔ When the AM1 is operational, the LED will glow continuously to signal operational readiness. If the LED does not glow, check the connection of the device!

The AM1 receives and processes the VBus® data packets of the device connected. In the case of a failure signal, the integrated Flash-LED flashes and the AM1 operates a potential-free relay.

The relay can e. g. be used to connect an additional signaling device, or to connect to a building management system (BMS). In the case of a malfunction, the failure signals can thus be issued as a collective error message by the BMS software.

## fr Fonction

Le module avertisseur AM1 est une interface et sert à transmettre les signaux d'erreur entre les appareils RESOL et les applications externes. Il se branche à un régulateur RESOL ou à un calorimètre à travers le VBus® RESOL.

→ Lorsque le module avertisseur AM1 est en ordre de marche, la LED est faiblement allumée pour signaler le bon fonctionnement. Lorsque la LED n'est pas faiblement allumée, vérifier les raccordements électriques!

Le module AM1 reçoit et traite les éventuels signaux d'erreur dans les paquets de données VBus® de l'appareil connecté. Lorsqu'il y a une erreur, la LED clignote et le module AM1 actionne un relais sans potentiel.

Un signaleur additionnel peut se brancher sur le relais. Le relais peut également être branché sur un système de gestion technique du bâtiment. Les signaux d'erreur peuvent être émis par le logiciel du système de gestion technique du bâtiment comme message d'erreur centralisé.

## es Función

El módulo de alarma AM1 es una interfaz y sirve para la transmisión de señales de fallo entre equipos RESOL y aplicaciones externas. Se conecta a un regulador RESOL o a un calorímetro a través del RESOL VBus®.

→ Cuando el AM1 está listo para el funcionamiento, el LED se ilumina para indicar su funcionamiento. Si el LED no se ilumina, compruebe las conexiones del equipo.

El AM1 recibe y procesa, en su caso, señales de fallo en los paquetes de datos VBus® del equipo conectado. Si recibe una señal de fallo, el LED integrado parpadea y el AM1 activa un relé libre de potencial.

A este relé se puede conectar, p.ej., un emisor de señales adicional. También se puede utilizar para la conexión adicional a un sistema de gestión de edificios. De este modo, las señales de fallo son emitidas como señales centralizadas por el software del sistema de gestión de edificios.

Il modulo di allarme AM1 è un'interfaccia e svolge la funzione di trasmissione dei segnali di errore tra apparecchi RESOL ed applicazioni esterne. Esso viene collegato mediante il RESOL VBus® con una centralina RESOL o con un calorimetro.

→ Quando l'AM1 è pronto per l'uso, il LED si illumina per segnalare la capacità di funzionamento. Se il LED non si illumina, controllare i collegamenti dell'apparecchio.

L'AM1 riceve ed elabora eventuali segnali di errore nei pacchetti dati VBus® dell'apparecchio collegato. All'arrivo di un segnale di errore, il LED integrato si illumina e l'AM1 aziona un relè a potenziale zero.

È possibile collegare al relè, p. es. un ulteriore emettitore di segnali. È possibile utilizzarlo anche per il collegamento ad un sistema di controllo centralizzato. In questo modo, i segnali di guasto possono essere emessi dal software del sistema di controllo centralizzato come segnali di guasto centralizzati.

Die Texte und Zeichnungen dieser Anleitung entstanden mit größtmöglicher Sorgfalt und nach bestem Wissen. Da Fehler nie auszuschließen sind, möchten wir auf folgendes hinweisen: Grundlage Ihrer Projekte sollten ausschließlich eigene Berechnungen und Planungen an Hand der jeweiligen gültigen Normen und Vorschriften sein. Wir schließen jegliche Gewähr für die Vollständigkeit aller in dieser Anleitung veröffentlichten Zeichnungen und Texte aus, sie haben lediglich Beispielcharakter. Werden darin vermittelte Inhalte benutzt oder angewendet, so geschieht dies ausdrücklich auf das eigene Risiko des jeweiligen Anwenders. Eine Haftung des Herausgebers für unsachgemäße, unvollständige oder falsche Angaben und alle daraus eventuell entstehenden Schäden wird grundsätzlich ausgeschlossen.

### **Anmerkungen**

Das Design und die Spezifikationen können ohne Vorankündigung geändert werden.

Die Abbildungen können sich geringfügig vom Produktionsmodell unterscheiden.

### **Impressum**

Diese Montage- und Bedienungsanleitung einschließlich aller seiner Teile ist urheberrechtlich geschützt. Eine Verwendung außerhalb des Urheberrechts bedarf der Zustimmung der Firma RESOL—Elektronische Regelungen GmbH. Dies gilt insbesondere für Vervielfältigungen / Kopien, Übersetzungen, Mikroverfilmungen und die Einspeicherung in elektronischen Systemen.

**Herausgeber:** RESOL—Elektronische Regelungen GmbH

en **Important notice**

The texts and drawings of this manual are correct to the best of our knowledge. As faults can never be excluded, please note:

Your own calculations and plans, under consideration of the current standards and directions should only be basis for your projects. We do not offer a guarantee for the completeness of the drawings and texts of this manual - they only represent some examples. They can only be used at your own risk. No liability is assumed for incorrect, incomplete or false information and/or the resulting damages.

**Note**

The design and the specifications can be changed without notice.

The illustrations may differ from the original product.

**Imprint**

This mounting- and operation manual including all parts is copyrighted. Another use outside the copyright requires the approval of RESOL – Elektronische Regelungen GmbH. This especially applies for copies, translations, micro films and the storage into electronic systems.

**Editor:** RESOL – Elektronische Regelungen GmbH

fr **Indication importante**

Les textes et les illustrations de ce manuel ont été réalisés avec le plus grand soin et les meilleures connaissances possibles. Étant donné qu'il est, cependant, impossible d'exclure toute erreur, veuillez prendre en considération ce qui suit:

Vos projets doivent se fonder exclusivement sur vos propres calculs et plans, conformément aux normes et directives valables. Nous ne garantissons pas l'intégralité des textes et des dessins de ce manuel; ceux-ci n'ont qu'un caractère exemplaire. L'utilisation de données du manuel se fera à risque personnel. L'éditeur exclue toute responsabilité pour données incorrectes, incomplètes ou erronées ainsi que pour tout dommage en découlant.

**Remarque**

Le design et les caractéristiques du régulateur sont susceptibles d'être modifiés sans préavis.

Les images sont susceptibles de différer légèrement du modèle produit.

**Achevé d'imprimer**

Ce manuel d'instructions pour le montage et l'utilisation de l'appareil est protégé par des droits d'auteur, toute annexe incluse. Toute utilisation en dehors de ces mêmes droits d'auteur requiert l'autorisation de la société RESOL – Elektronische Regelungen GmbH. Ceci s'applique en particulier à toute reproduction / copie, traduction, microfilm et à tout enregistrement dans un système électronique.

**Éditeur:** RESOL – Elektronische Regelungen GmbH

**es Nota importante**

Los textos y dibujos de este manual han sido realizados con el mayor cuidado y esmero. Como no se pueden excluir errores, le recomendamos leer las siguientes informaciones: La base de sus proyectos deben ser exclusivamente sus propios cálculos y planificaciones teniendo en cuenta las normas y prescripciones vigentes. Los dibujos y textos publicados en este manual son solamente a título informativo. La utilización del contenido de este manual será por cuenta y riesgo del usuario. Por principio declinamos la responsabilidad por informaciones incompletas, falsas o inadecuadas, así como los daños resultantes.

**Nota**

Nos reservamos el derecho de modificar el diseño y las especificaciones sin previo aviso.

Las ilustraciones pueden variar ligeramente de los productos.

**Pie de imprenta**

Este manual de instrucciones, incluidas todas sus partes, está protegido por derechos de autor. La utilización fuera del derecho de autor necesita el consentimiento de la compañía RESOL – Elektronische Regelungen GmbH. Esto es válido sobre todo para copias, traducciones, micro-filmaciones y el almacenamiento en sistemas electrónicos.

**Editor:** RESOL – Elektronische Regelungen GmbH

**it Nota importante**

I testi ed i grafici in questo manuale sono stati realizzati con la maggior cura e conoscenza possibile. Dato che non è comunque possibile escludere tutti gli errori, vorremmo fare le seguenti annotazioni:

La base dei vostri progetti dovrebbe essere costituita esclusivamente da calcoli e progettazioni in base alle leggi e norme tecniche vigenti. Escludiamo qualsiasi responsabilità per tutti i testi ed illustrazioni pubblicati in questo manuale, in quanto sono di carattere puramente esemplificativo. Se saranno usati contenuti tratti da questo manuale, sarà espressamente a rischio dell'utente. È esclusa per principio qualsiasi responsabilità del redattore per affermazioni incompetenti, incomplete o inesatte, nonché per ogni danno da esse derivanti.

**Note**

Il design e le specifiche possono variare senza preavviso.

Le illustrazioni possono variare leggermente rispetto al modello prodotto.

**Sigla editoriale**

Queste istruzioni di uso e di montaggio sono protette dal diritto d'autore in tutte le loro parti. Un qualsiasi uso non coperto dal diritto d'autore richiede il consenso alla ditta RESOL – Elektronische Regelungen GmbH, in particolare modo per copie e/o riproduzioni, traduzioni, riproduzioni su microfilm e per l'immagazzinamento su sistemi elettronici.

**Redattore:** RESOL – Elektronische Regelungen GmbH



---

Ihr Fachhändler / Distributed by / Votre distributeur /  
Su distribuidor / La ditta rappresentante:

**RESOL – Elektronische Regelungen GmbH**

Heiskampstraße 10  
45527 Hattingen / Germany

Tel.: +49 (0) 23 24 / 96 48 - 0

Fax: +49 (0) 23 24 / 96 48 - 755

Internet: [www.resol.de](http://www.resol.de)

E-Mail: [info@resol.de](mailto:info@resol.de)