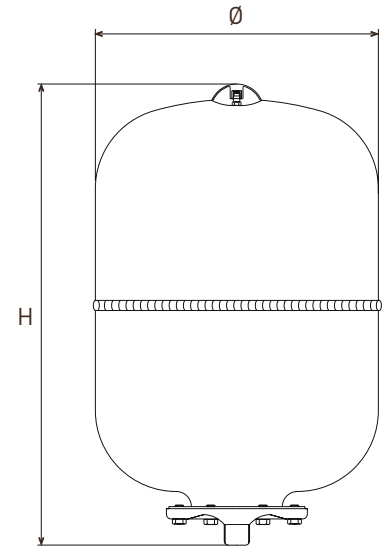


Datenblatt Solar-Ausdehnungsgefäße

AUSDEHNUNGSGEFÄSS MIT AUSTAUSCHBARER MEMBRAN FÜR SOLARANLAGEN

CE-Kennzeichnung gemäß der Richtlinie	PED 2014/68/UE
Farbe der äußeren Oberfläche	RAL 9010
Voreingestellter Standarddruck	2,5 bar
Maximal zulässiger Arbeitsdruck	10 bar
Garantiezeit	24 Monate



Modell	Höhe H (mm)	Durchmesser Ø (mm)	Gummi-Membran	Arbeits-temperatur		Verpackungs- maße (mm)	Anschluss (Zoll)
				minimal	maximal		
S8	316	200	EPDM HT	-10 °C	+140 °C	220x225x335	3/4
S12	295	280	EPDM HT	-10 °C	+140 °C	280x285x335	3/4
S18	430	280	EPDM HT	-10 °C	+140 °C	290x290x450	3/4
S24	483	280	EPDM HT	-10 °C	+140 °C	290x290x510	3/4
SV35	450	365	EPDM HT	-10 °C	+140 °C	380x400x460	3/4
SV50	582	365	EPDM HT	-10 °C	+140 °C	380x400x590	3/4
SV80	717	415	EPDM HT	-10 °C	+140 °C	430x450x730	1
SV100	675	495	EPDM HT	-10 °C	+140 °C	510x540x700	1
SV150	790	550	EPDM HT	-10 °C	+140 °C	570x610x850	1
SV200	1.085	600	EPDM HT	-10 °C	+140 °C	610x620x1.111	1
SV300	1.212	650	EPDM HT	-10 °C	+140 °C	670x680x1.290	1
SV500	1.438	750	EPDM HT	-10 °C	+140 °C	750x770x1.510	1 1/4