

AMBRI 480 G EVO

Aufbauanleitung | Assembly Instruction



OUTDOORCHEF
SWISS INNOVATION

Achtung

Bitte notieren Sie auf der Rückseite Ihrer Gebrauchsanweisung die Serien-Nummer. Je nach Grillmodell finden Sie die Nummer auf dem Datensticker, welcher sich entweder am Grillgestell oder auf der Bodenplatte befindet. **OUTDOORCHEF** kann Garantie und Ersatzteillieferungen nur mit der Serien-Nummer bearbeiten. Outdoorchef AG operates a policy of continuous product development and improvement. As such we reserve the right to alter product design and or technical specification without giving any prior notice.

Attention

Please write your serial number on the backside of the manual for future reference. You will find the number on the data plate attached to the trolley or the bottom plate depending on the grill model. **OUTDOORCHEF** can only supply spare parts and honour warranty returns when the serial number is available.

INHALTSVERZEICHNIS | TABLE OF CONTENTS

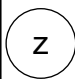
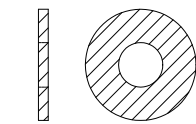
S. 4-5	Montagematerial Hardware Set
S. 6-18	Aufbauanleitung Assembly Instruction
S. 19	Sicherheitshinweis Safety Instruction
S. 20-21	Ersatzteile Spare Parts

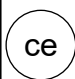
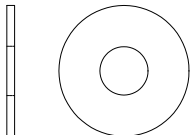
Lesen Sie die separate Bedienungsanleitung sorgfältig durch, bevor Sie Ihren **OUTDOORCHEF** Grill in Betrieb nehmen.

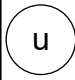
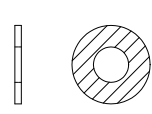
Please read the separate user manual carefully before using your **OUTDOORCHEF** Barbeque.



AMBRI 480 G EVO

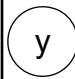
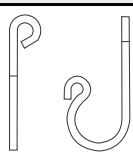
18.379.55

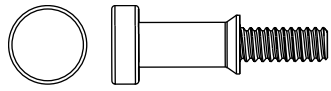
Teflon washer M6		
4x		
Art. 18.370.76		


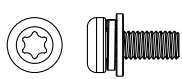
Washer M6		
2x		
Art. 18.372.03		


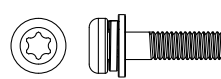
Teflon washer M5		
8x		
Art. 18.371.27		

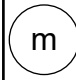
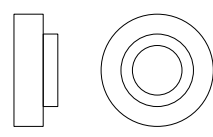
M5x12		
8x		
Art. 18.371.96		

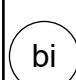

Gashose hook		
1x		
Art. 18.370.75		

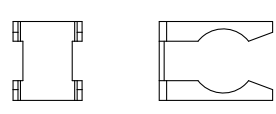
Accessory Pin		
2x		
Art. 18.324.49		


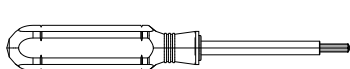
M6x12		
20x		
Art. 18.371.94		

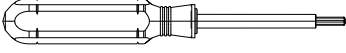
M6x25		
2x		
Art. 18.371.95		

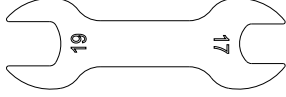
Protection Washer		
2x		
Art. 18.370.91		

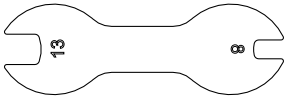
M6 Wingnut		
2x		
Art. 18.372.04		


Clamp Bracket		
1x		
Art. 18.440.05		

Screwdriver M6		
1x		
Art. 18.371.76		

Screwdriver M5		
1x	ay	
Art. 18.371.75		

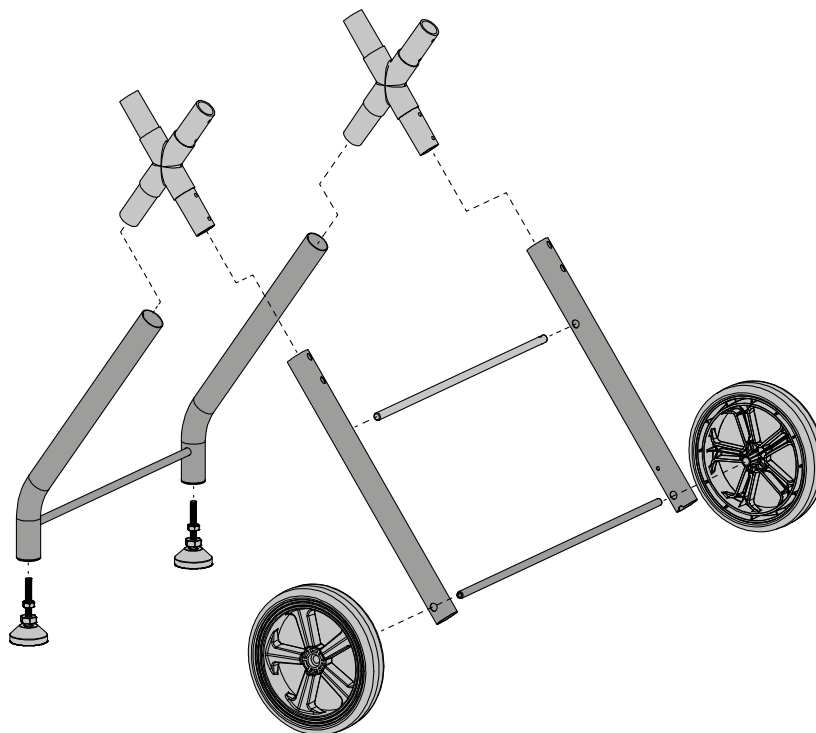
Open end wrench (S 17 + S 19)		
2x	ap	
Art. 18.371.46		

Open end wrench (S 8 + S 13)		
1x	ba	
Art. 18.371.78		

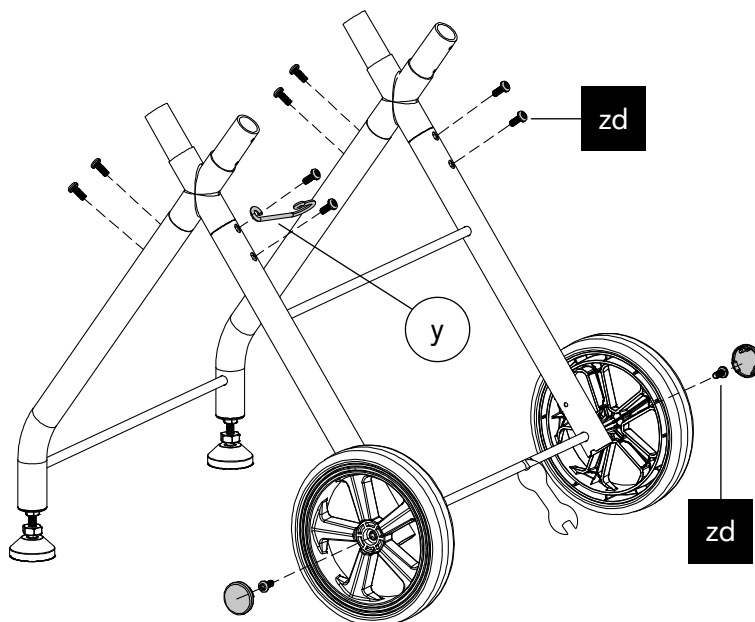
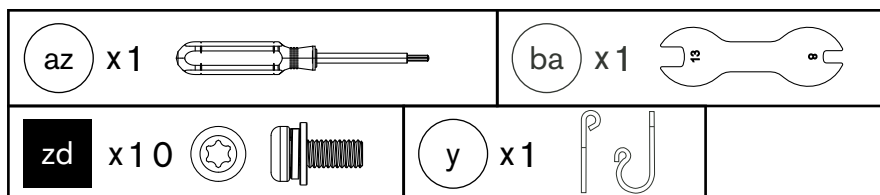
NON rechargeable battery 1.5V (AA)		
1x		

AMBRI 480 G EVO

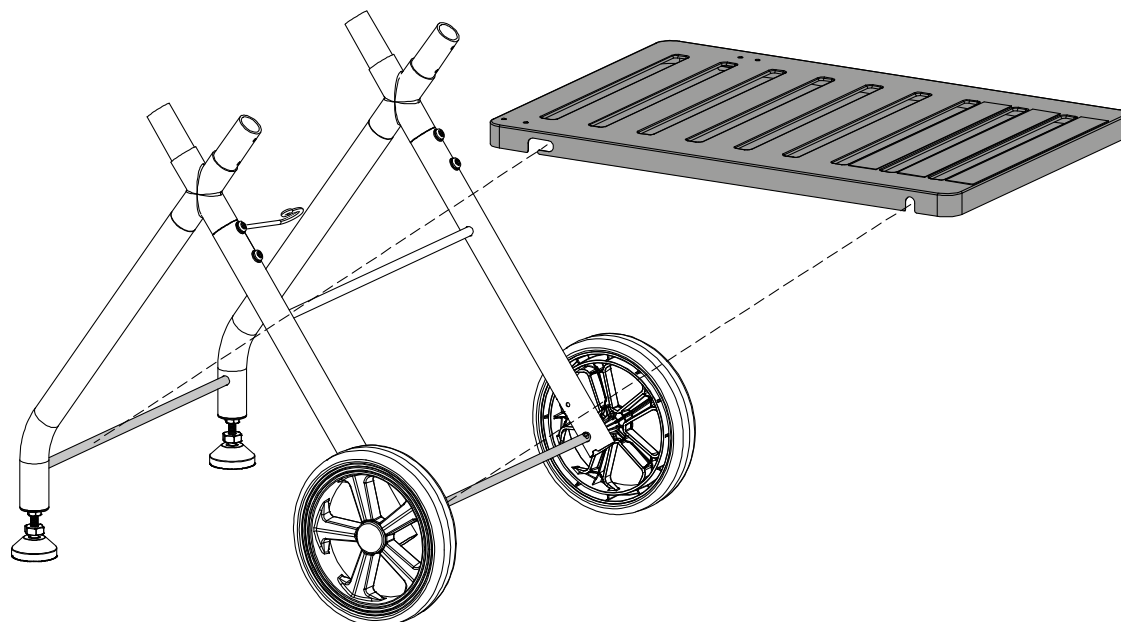
1.



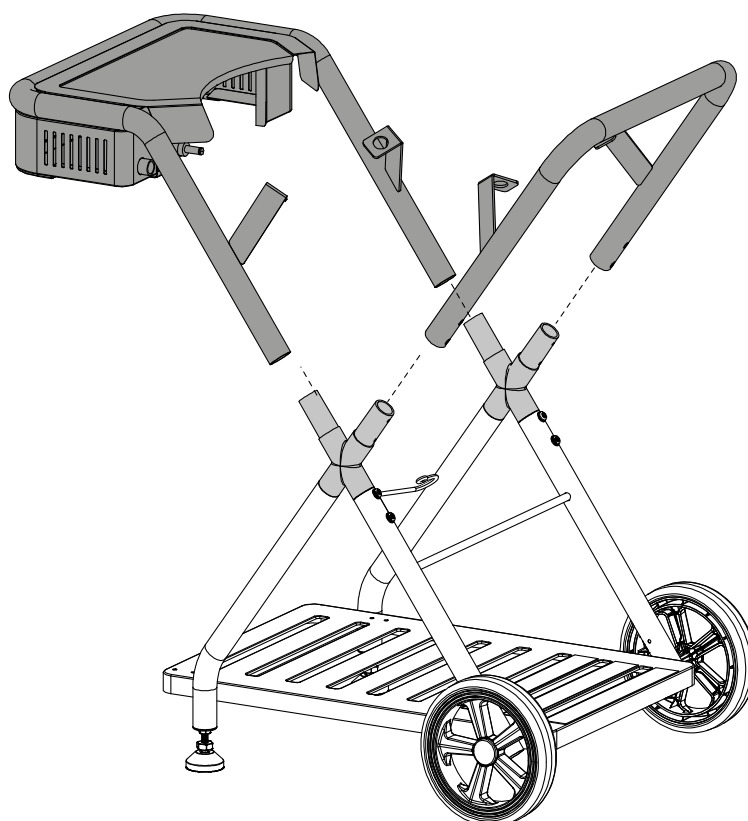
2.



3.

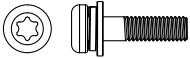





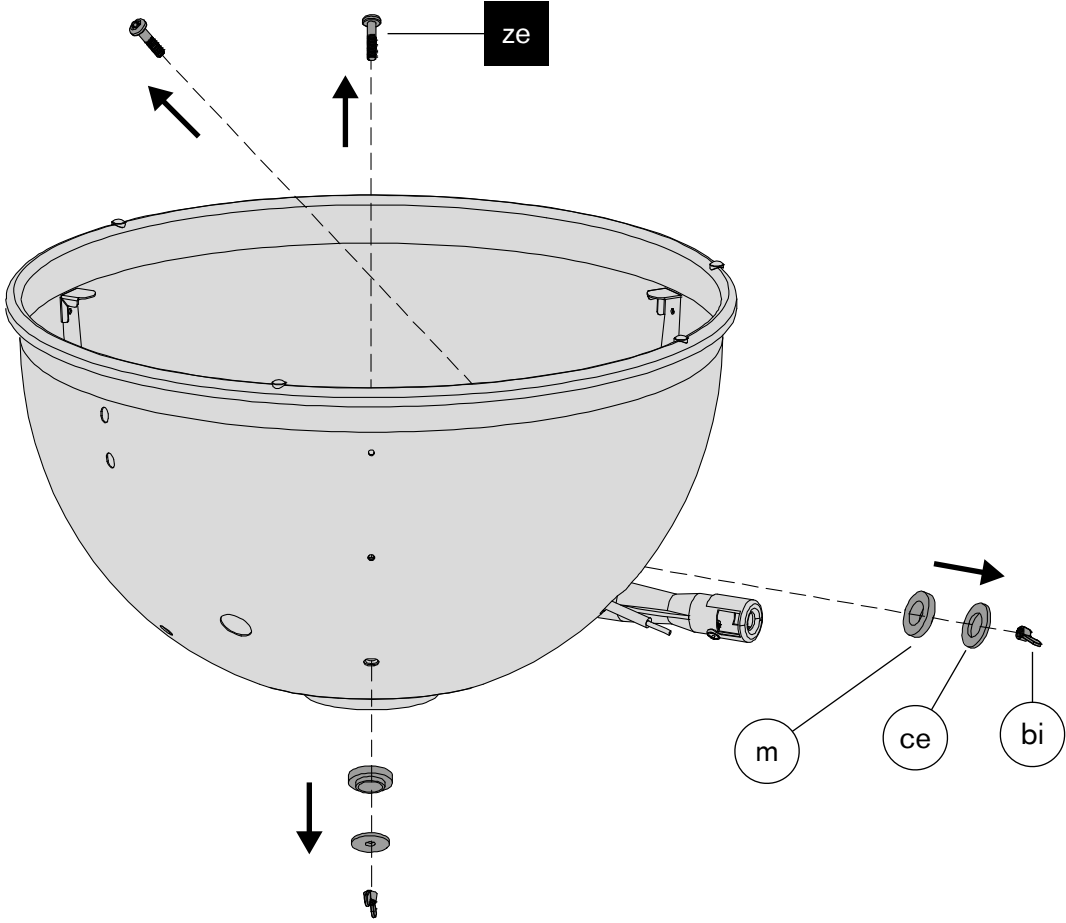
4.



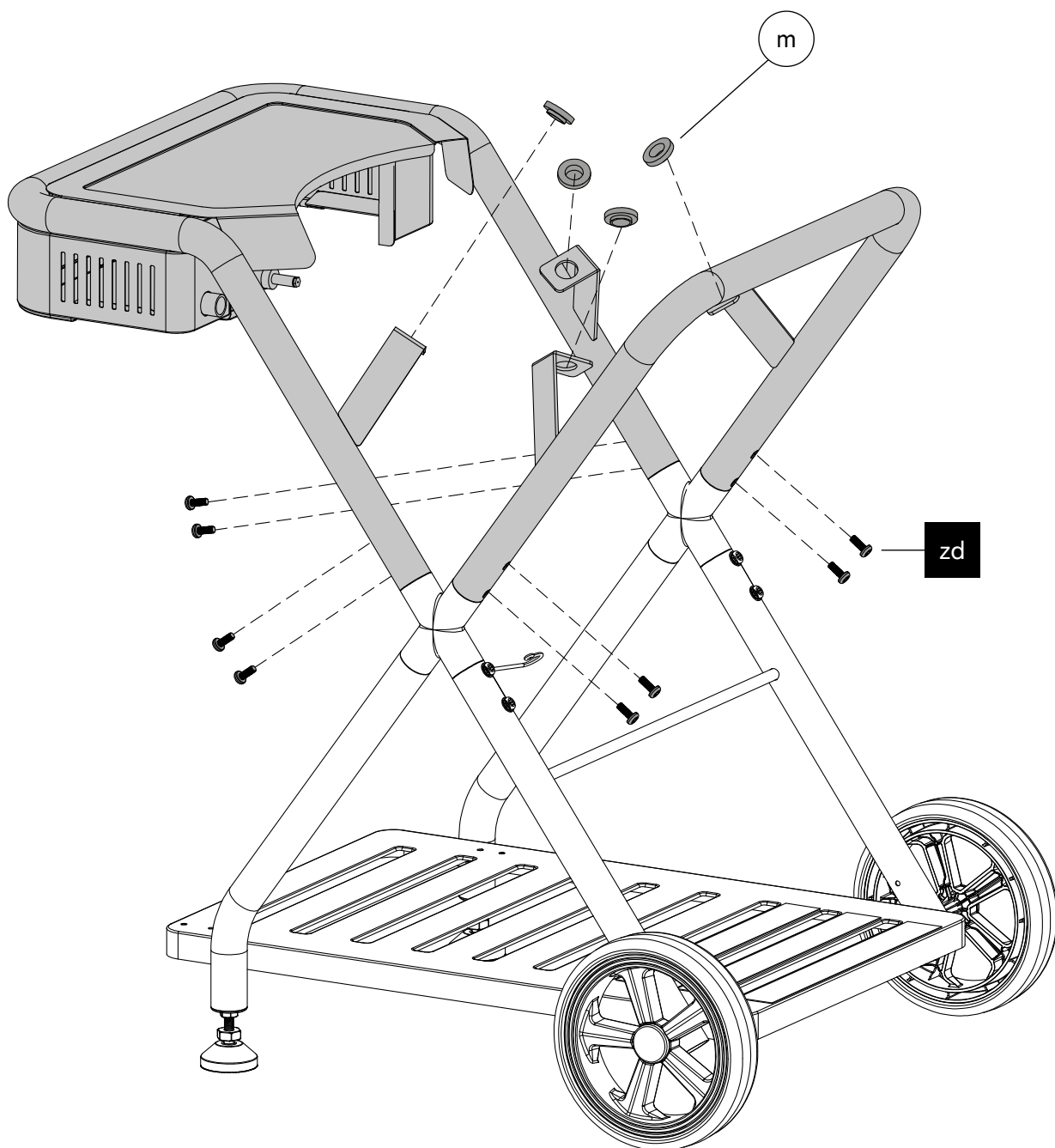
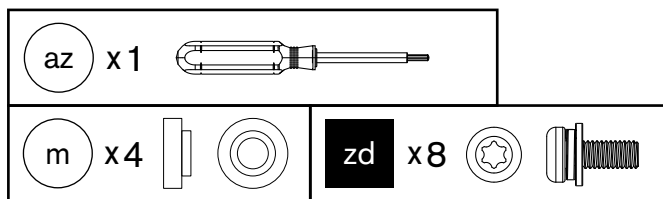
AMBRI 480 G EVO

5.

ze x2		bi x2		m x2	
ce x2					


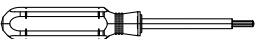


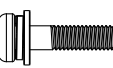





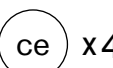



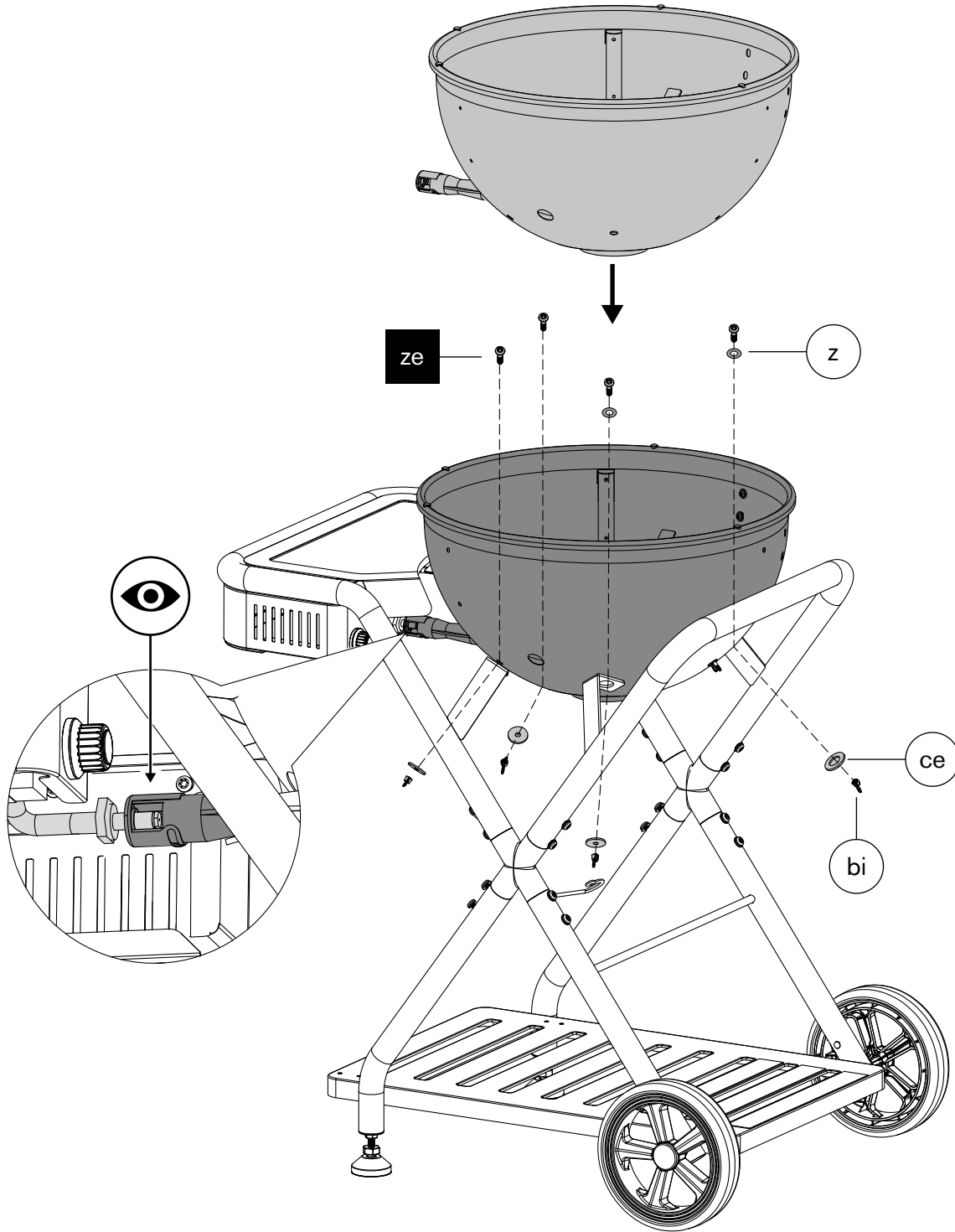
6.




AMBRI 480 G EVO

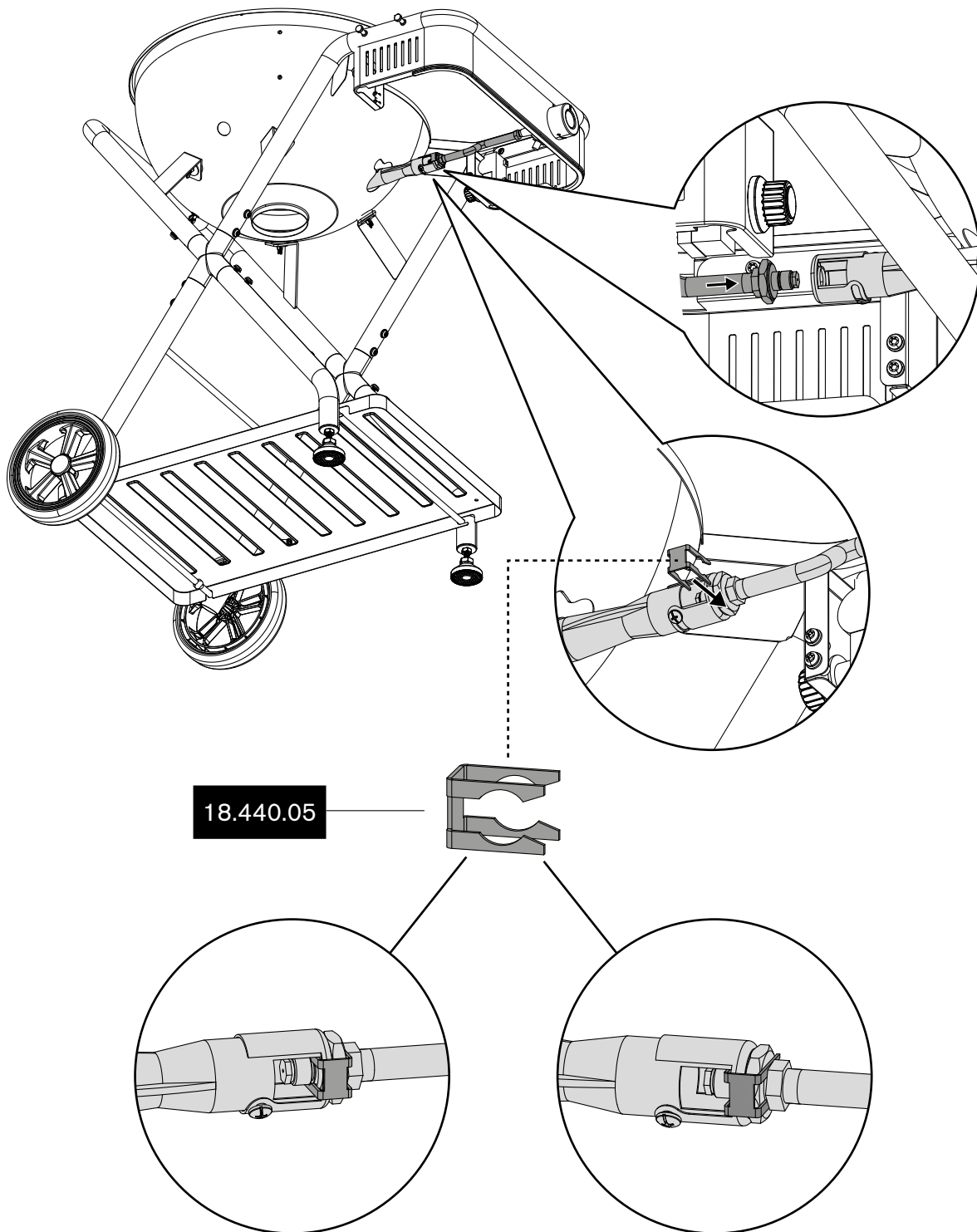
7.

 az x1		 ze x4				
 bi x4			 z x2		 ce x4	



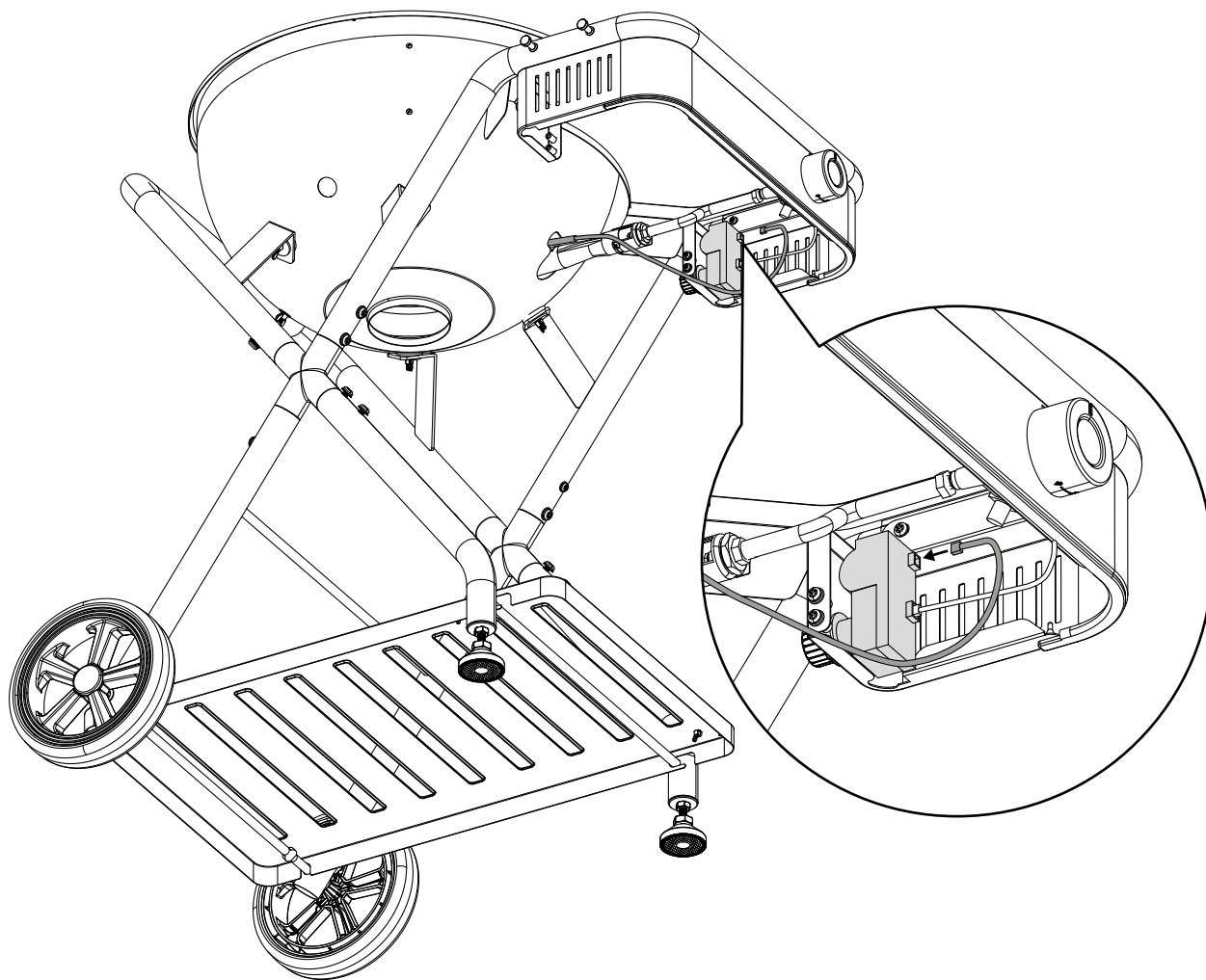
8.

18.440.05 x1 

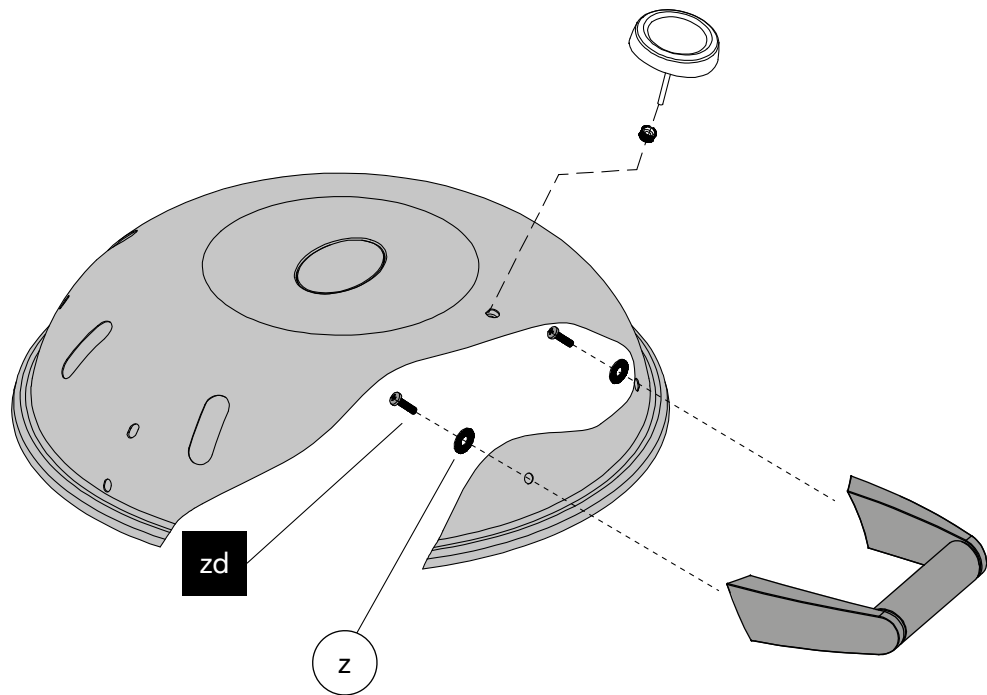
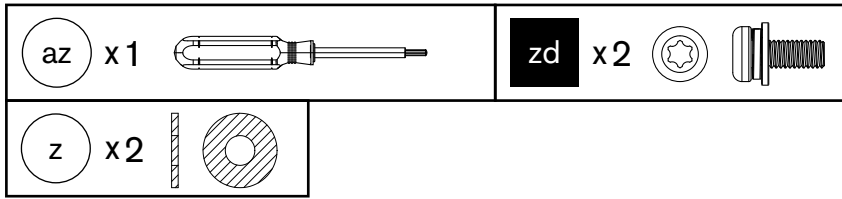


AMBRI 480 G EVO

9.

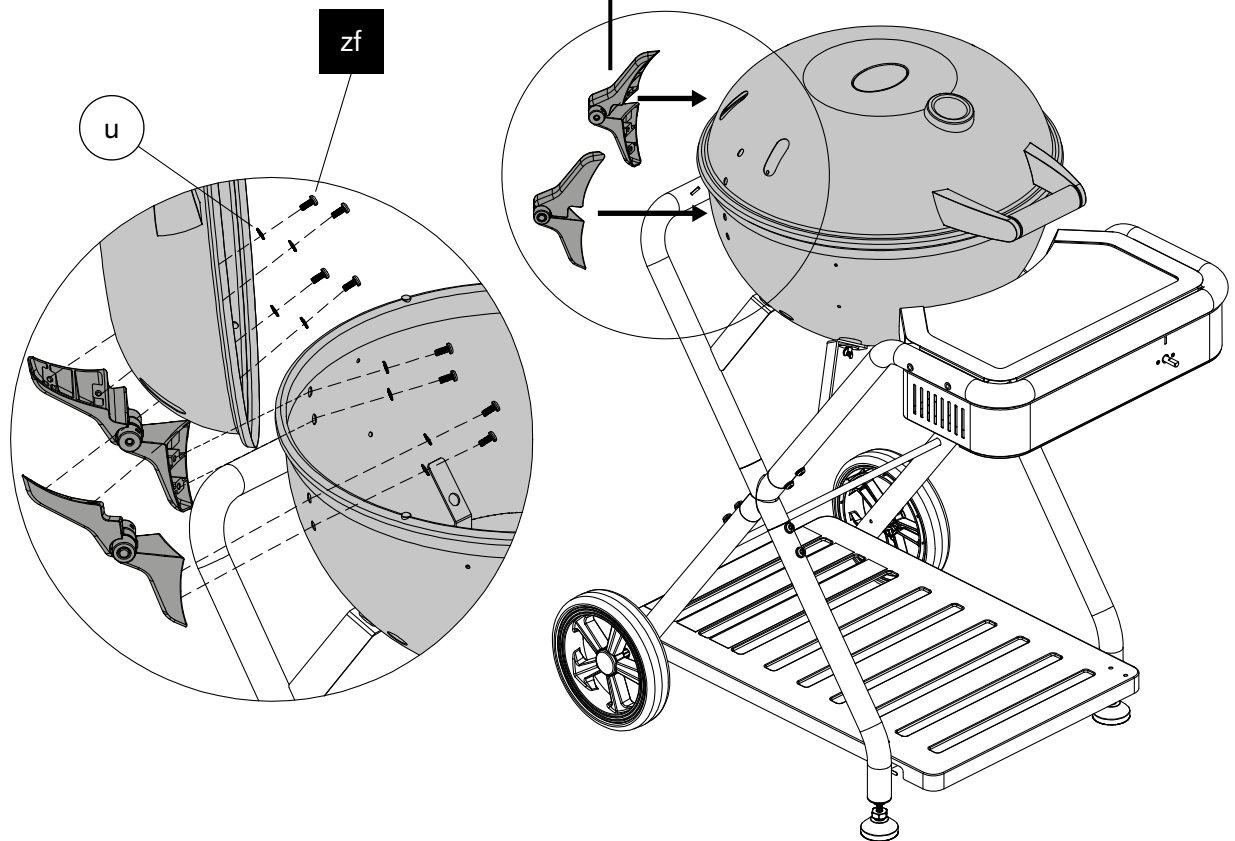
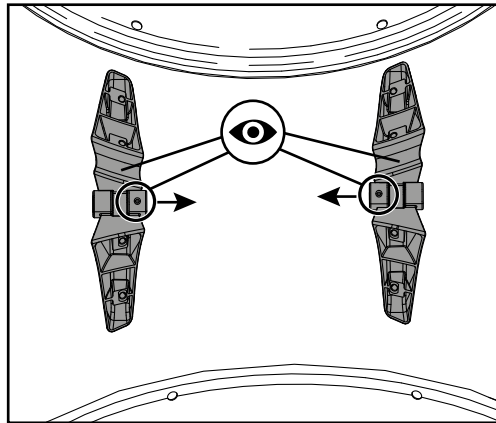
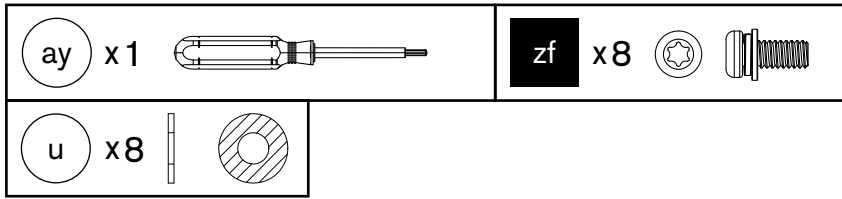


10.





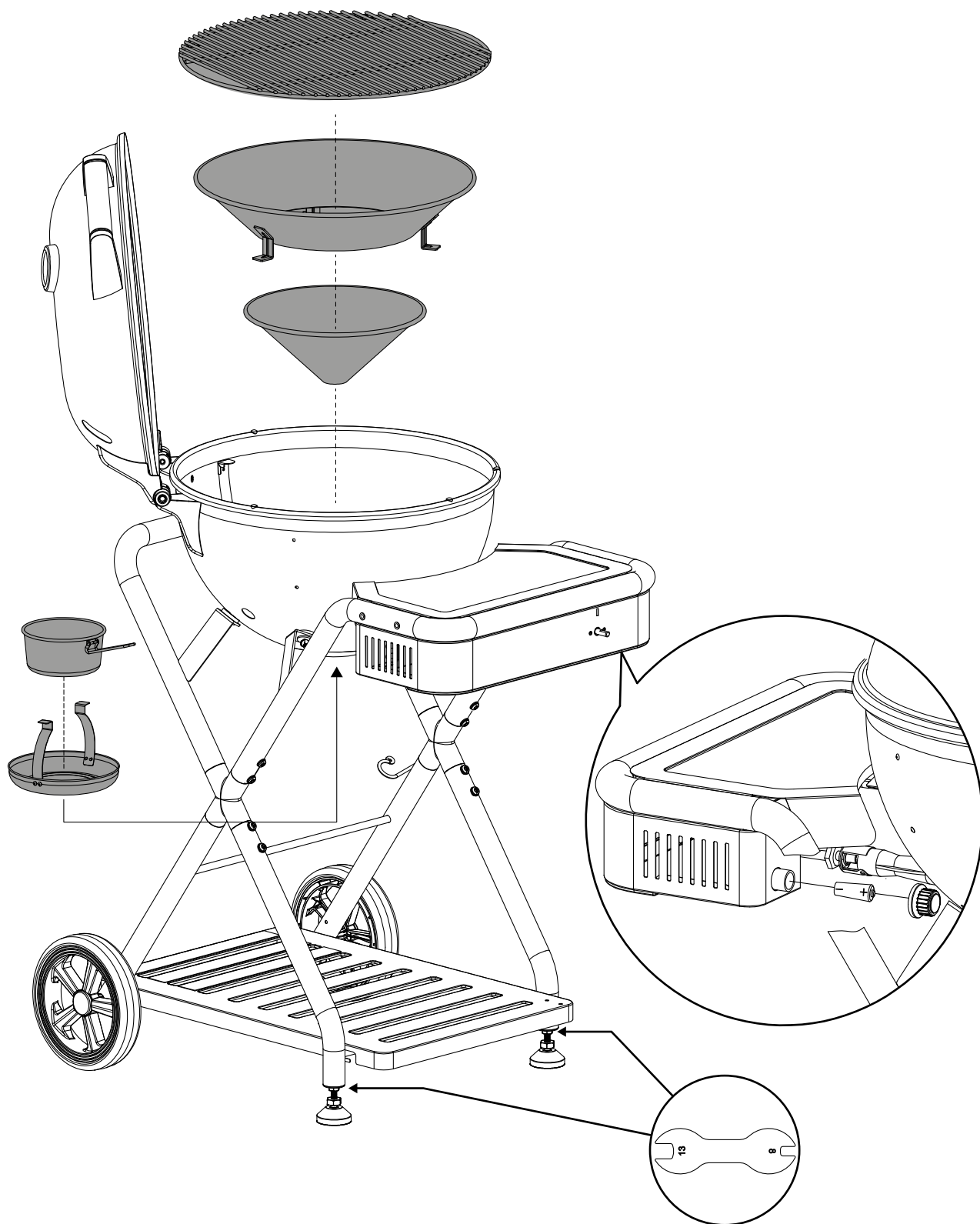
AMBRI 480 G EVO

11.



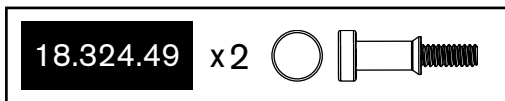
12.

ba	x1		1xAA	
----	----	---	------	---

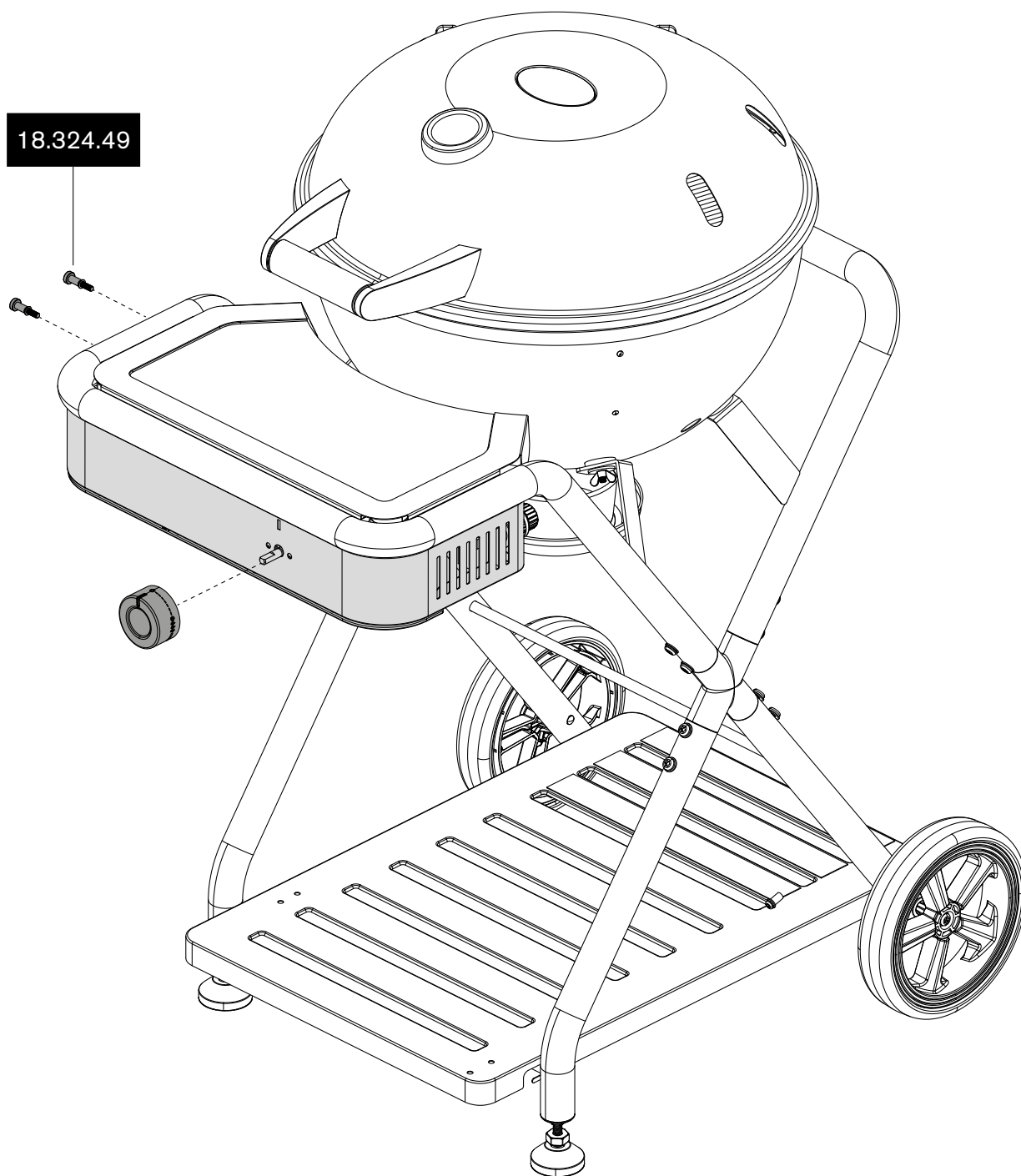


AMBRI 480 G EVO

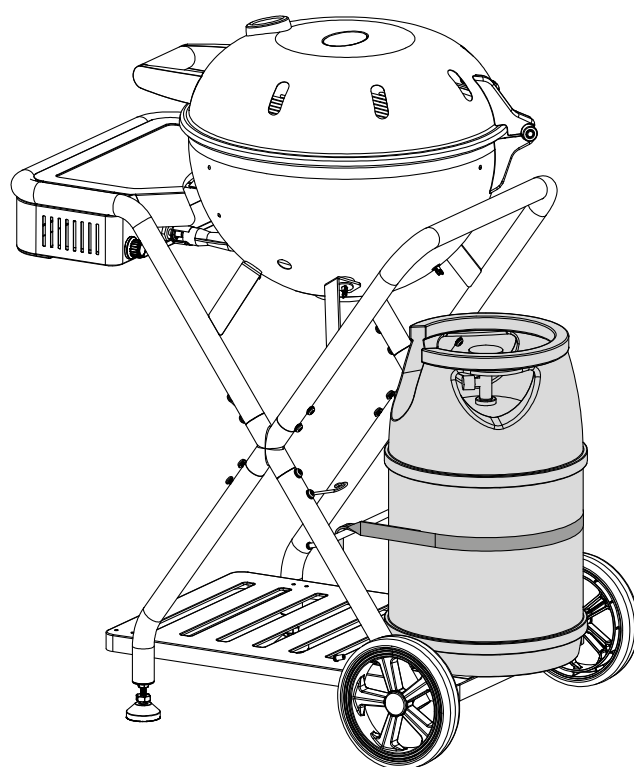
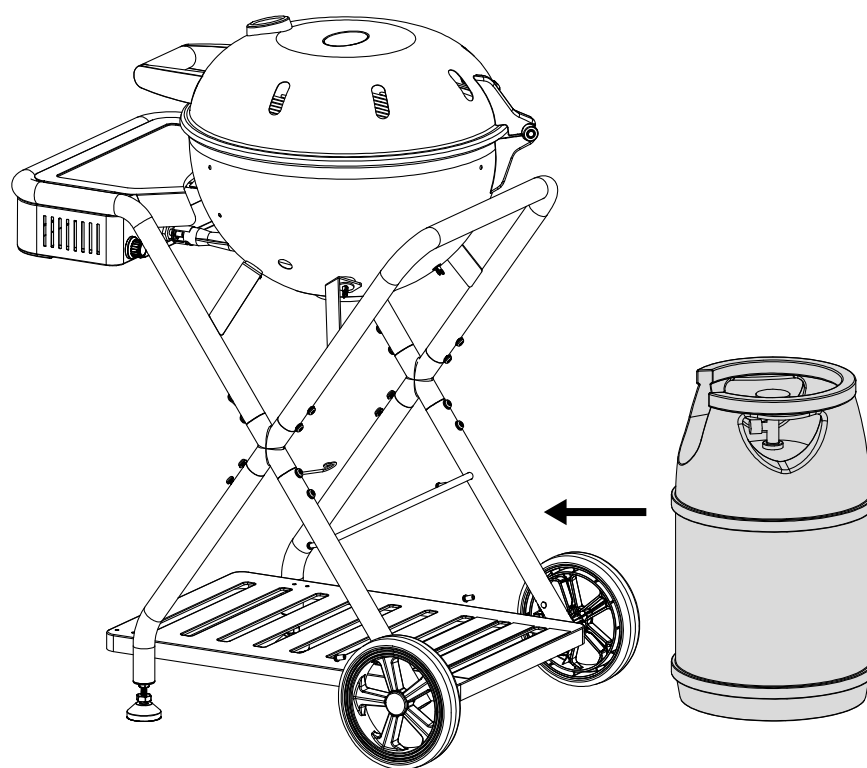
13.



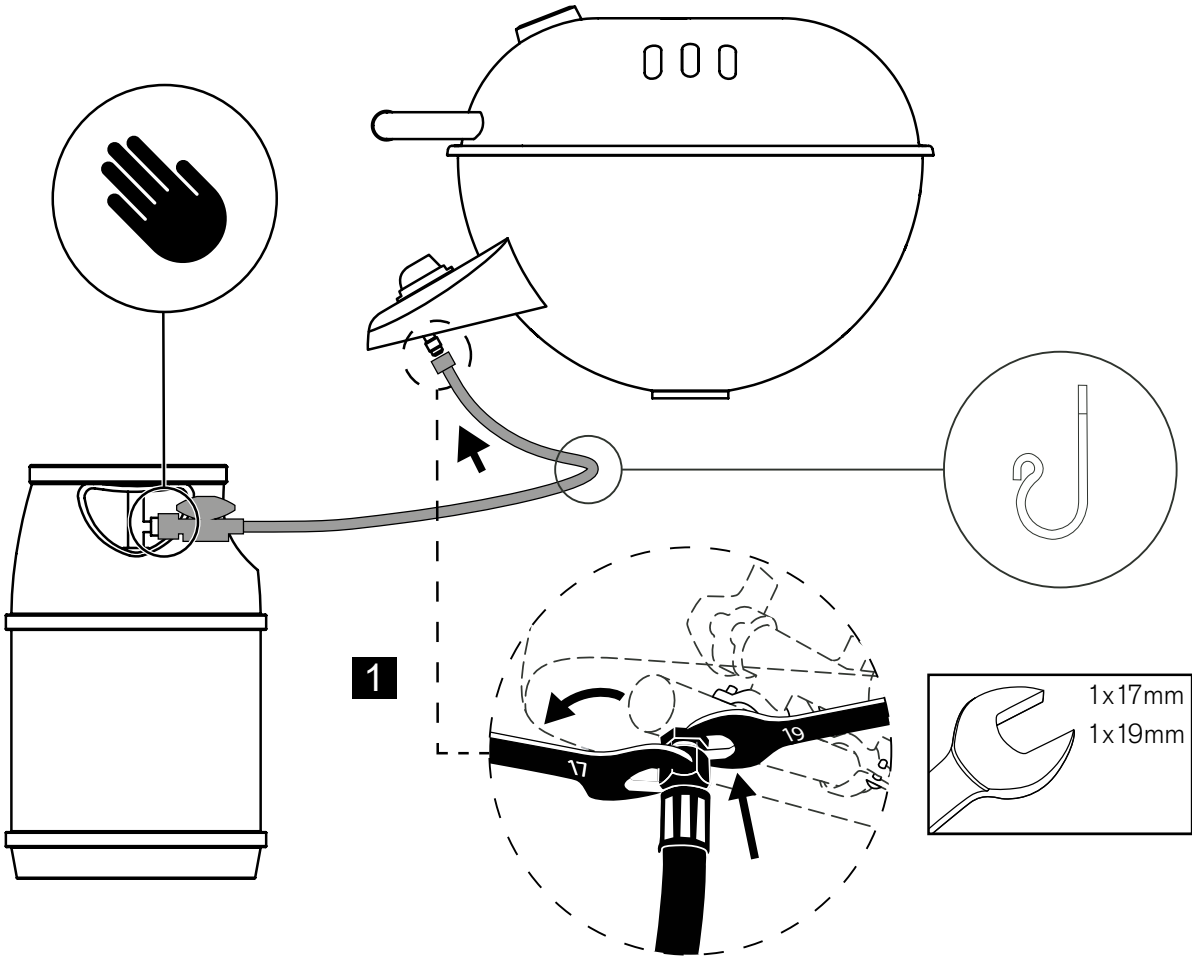
18.324.49



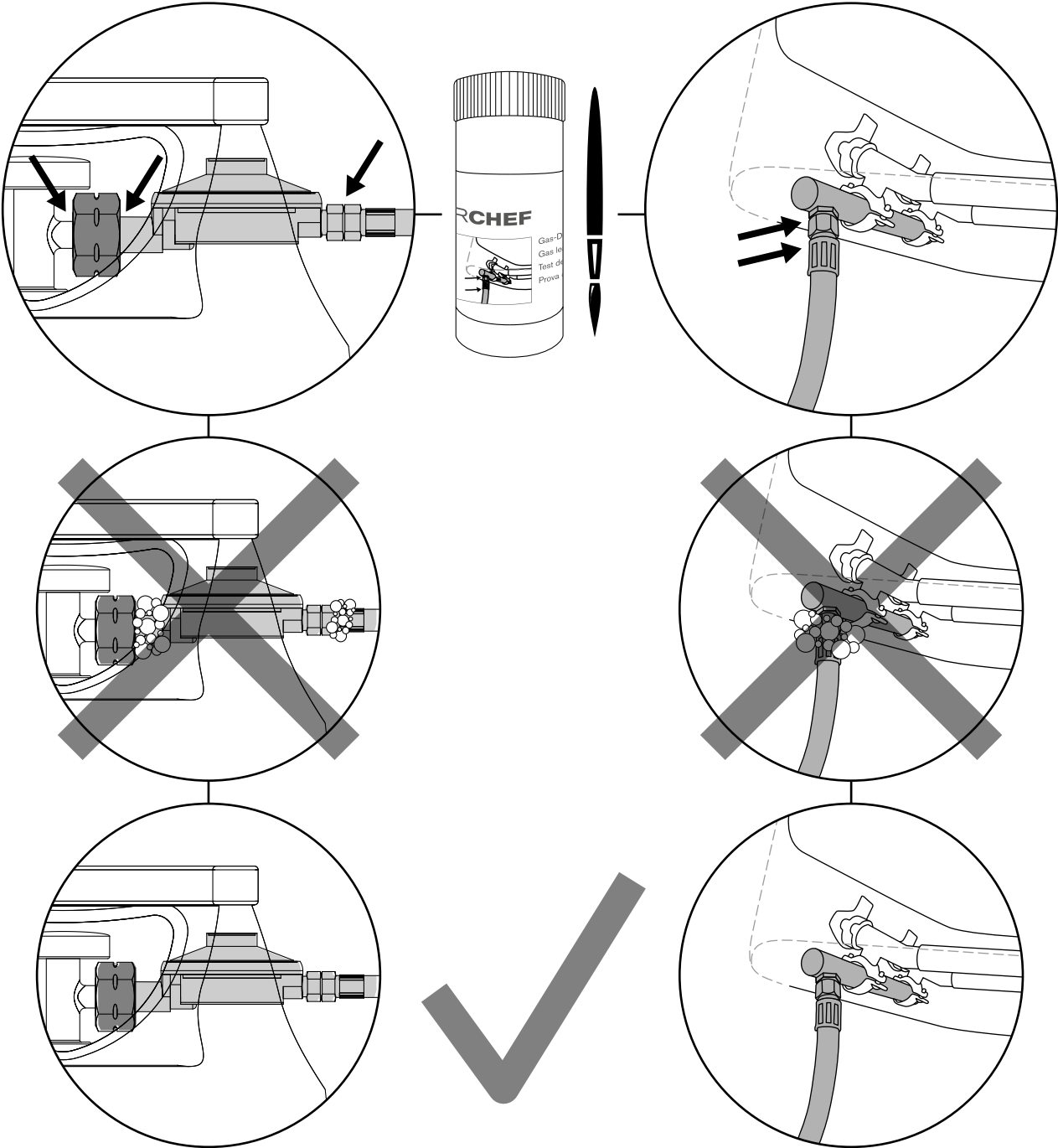
14.



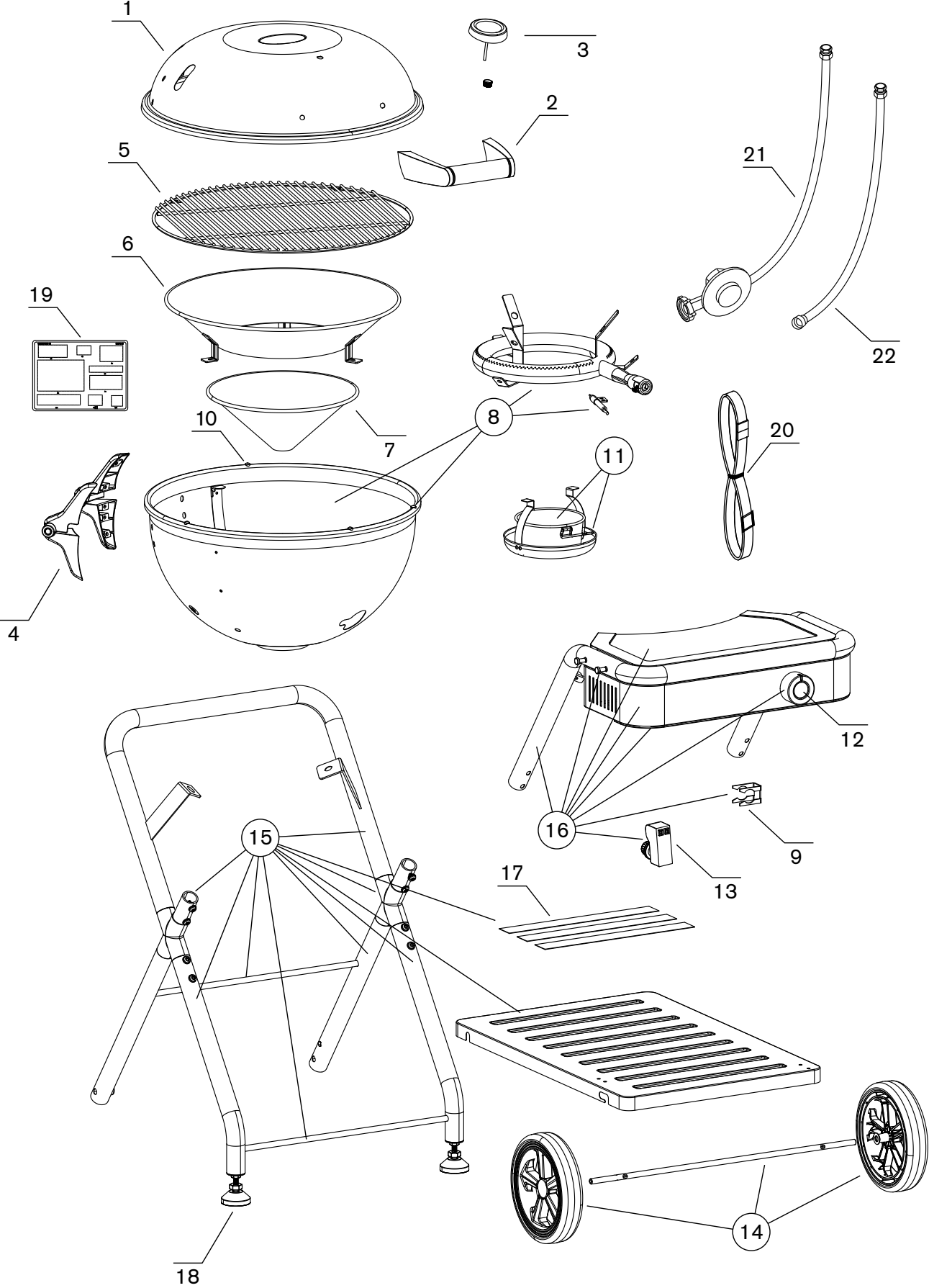
15.



16.



AMBRI 480 G EVO



SPAREPARTS			ERSATZTEIL-LISTE
Pos.	Art. Nr.	Description	Beschreibung
1	18.350.99	Lid, black	Deckel, schwarz
2	18.450.08	Lid handle	Deckelgriff
3	18.850.21	Heat indicator °C/°F	Temperatur Anzeiger °C/°F
4	18.325.19	Lid Hinge set	Deckelscharnier Set
5	18.420.42	Cooking grid	Grillrost
6	18.320.04	Large Funnel	Grosser Trichter
7	18.320.03	Small Funnel	Kleiner Trichter
8	18.900.14	Bowl complete Ambri EVO 50mbar	Kugel komplett Ambri EVO 50mbar
8	18.900.15	Bowl complete Ambri EVO 30mbar	Kugel komplett Ambri EVO 30mbar
9	18.440.05	Burner fixation	Brennerklemme
10	18.360.86	Protection pin	Schutzstift
11	18.900.07	Drip pan Set	Fettauffangschale Set
12	18.361.10	Control Knob	Gasregulierknopf
13	18.730.42	Pulse ignition (1 outputs)	Elektrozündung (1 Ausgang)
14	18.900.16	Wheel and Axle Ambri EVO	Rad und Achse Ambri EVO
15	18.900.17	Trolley complete Ambri EVO	Fahrgestell Ambri komplett
16	18.900.18	Control Panel Ambri 480 G EVO 50	Bedienkonsole Ambri 480 G EVO 50
16	18.900.19	Control Panel Ambri 480 G EVO 30	Bedienkonsole Ambri 480 G EVO 30
17	18.361.05	Protection foil	Schutzfolie
18	18.360.37	Height adjustment	Höhenverstellung
19	18.379.55	Hardware set Ambri EVO	Schraubenset Ambri EVO
20	18.360.14	Bottle strap	Flaschengurt
21	14.911.38	Gas hose & regulator CH	Gasschlauch & Regler CH
21	14.911.40	Gas hose & regulator DE,AT	Gasschlauch & Regler DE,AT
21	14.911.42	Gas hose & regulator DK,FI,IS,NO,PT,SP	Gasschlauch & Regler DK,FI,IS,NO,PT,SP
21	14.911.51	Gas hose & regulator IT, GR	Gasschlauch & Regler IT,GR
21	14.911.47	Gas hose & regulator BG	Gasschlauch & Regler BG
21	14.911.43	Gas hose & regulator GB	Gasschlauch & Regler GB
21	14.911.58	Gas hose & regulator HU	Gasschlauch & Regler HU
21	14.911.56	Gas hose & regulator MT	Gasschlauch & Regler MT
21	14.911.49	Gas hose & regulator PL	Gasschlauch & Regler PL
21	14.911.47	Gas hose & regulator SE	Gasschlauch & Regler SE
21	14.911.53	Gas hose & regulator AL,BA,HR,CZ,IL,LT,MK,MD,RO,RS,SK,SI	Gasschlauch & Regler AL,BA,HR,CZ,IL,LT,MK,MD,RO,RS,SK,SI
22	14.921.25	Gas hose FR	Gasschlauch FR



Outdoorchef AG | Eggbühlstrasse 28 | Postfach | 8050 Zürich | Switzerland
Outdoorchef Benelux B.V. | Databankweg 26 | 3821 AL Amersfoort | The Netherlands
Outdoorchef Austria GmbH | Handelskai 94-96 / 23rd & 24th F | 1200 Vienna | Austria
Outdoorchef Deutschland GmbH | Ochsenmattstr. 10 | 79618 Rheinfelden | Germany