

# **Bedienungs- und Montageanleitung für Öfen der Lotus-Jubilee 10 und 15 Serie**

Version 1, 22.02.2018





## **Einleitung**

Herzlichen Glückwunsch zu Ihrem neuen Lotus-Ofen.

Wir hoffen und glauben, dass er Ihnen viele warme Stunden geben wird. Aber bevor Sie richtig Freude von Ihrer Investition bekommen werden, sollten Sie diese Anleitung gründlich durchlesen. Diese enthält einige wesentliche Räte, so dass Sie viel Freude von Ihrem Ofen - sowohl jetzt als in der Zukunft - bekommen werden.

Lotus Kaminöfen haben mit der ersten Produktion zurück in 1979 eine lange Tradition hinter sich. So nochmals herzliche Glückwünsche zu Ihrem neuen Lotus-Ofen. Er wird ganz sicher ein neuer Anfang in einem neuen gemütlichen Leben für Sie sein.

## **Montage des Ofens**

Bevor Sie den neuen Ofen montieren und anzünden, müssen Sie sich die Zeit geben diese Seiten gründlich durchzulesen.

Sichern Sie sich bitte ab, dass die örtlichen Bauvorschriften eingehalten werden. Ihr Lotus Fachhändler oder der örtliche Schornsteinfegermeister kann Ihnen die richtige Auskunft geben.

## **Sicherheitshinweise**

Durch den Abbrand von Holz wird Wärmeenergie frei, die zu einer starken Erhitzung der Oberflächen, der Tür und Bedingriff, der Sichtfenster, der Rauchrohre und der Frontwand des Ofens führt, bitte dieser Teile nicht berühren ohne entsprechende Hilfsmittel(Handschuh ist im Ofen bei Lieferung)

## **Bodenmaterial unter dem Ofen:**

Prüfen Sie vor dem Aufstellen, ob die Tragfähigkeit Ihres Fußbodens dem Gewicht Ihres Ofens standhält. Bei unzureichender Tragfähigkeit müssen geeignete Maßnahmen getroffen werden, um diese zu erreichen (z.b. Platte zur Lastverteilung).

Vor der Feuerungsöffnung des Kaminofens sind Fußböden aus brennbaren Baustoffen durch einen Belag aus nichtbrennbaren Baustoffen zu schützen. Der nichtbrennbare Belag muss nach vorn auf mindestens 50cm und seitlich auf mindestens 30cm vorhanden sein.

## **Aufstellhinweise**

Der Kaminofen ist anschlussfertig montiert und muss mit einem Verbindungsstück an den bestehenden Hausschornstein angeschlossen werden. Das Verbindungsstück soll möglichst kurz, geradlinig, waagrecht oder leicht steigend sein. Verbindungen sind abzudichten.

Die baurechtlichen Vorschriften und feuerpolizeilichen Bestimmungen sind einzuhalten. Fragen Sie daher vorher Ihren Bezirksschornsteinfegermeister um Rat.

### **Verbrennungsluftversorgung**

Es ist sicherzustellen, dass dem Kaminofen ausreichend Verbrennungsluft zur Verfügung steht. Für eine einwandfreie Funktion des Kaminofens ist ein notwendiger Verbrennungsluftvolumenstrom von 15 m<sup>3</sup>/h zu berücksichtigen.

### **Schornsteinbemessung**

Die Schornsteinbemessung erfolgt nach DIN EN 13 13384-1 und 2 bzw. nach den länderspezifischen Vorschriften.

Der Schornstein muss der Temperaturklasse T400 entsprechen.

**Öfen der Jubilee Serie ist für Zeitbrand geeignet.**

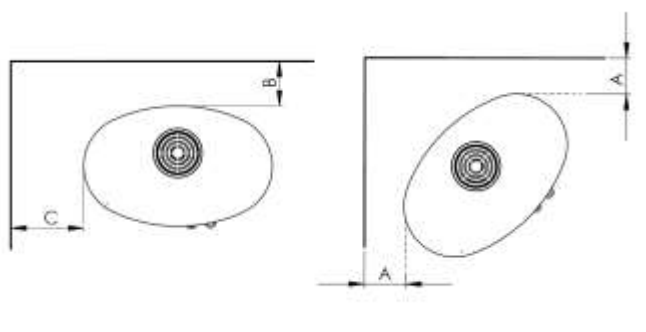
Mehrfachbelegung des Schornsteins ist zulässig.

### **Technische Daten**

<b>Model</b>	<b>Höhe mm</b>	<b>Breite mm</b>	<b>Tiefe mm</b>	<b>Gewicht kg</b>
<b>Jubilee 15</b>	<b>850</b>	<b>491</b>	<b>301</b>	<b>86</b>
<b>Jubilee 15 S</b>	<b>885</b>	<b>491</b>	<b>301</b>	<b>127</b>
<b>Jubilee Basic</b>	<b>850</b>	<b>442</b>	<b>301</b>	<b>86</b>
<b>Jubilee 10-Wall</b>	<b>648</b>	<b>491</b>	<b>322</b>	<b>84</b>
<b>Jubilee 10-Base</b>	<b>737</b>	<b>491</b>	<b>310</b>	<b>82</b>

### **Sicherheitsabstand Maße wie Zeichnung:**

A: 170 mm B: 170 mm C: 450 mm Vorne: 1150 mm



### **Die Feuerstätte darf nicht verändert werden!**

### **Brandschutz außerhalb des Strahlungsbereichs**

Die Mindestabstände zu brennbaren Bauteilen und Möbeln sind auf dem Geräteschild angegeben und dürfen nicht unterschritten werden.

In dem Fall wo zur Wand kein Sicherheitsabstand eingehalten werden muss, empfehlen wir zwischen 70 und 100 mm, damit der Ofen seine Strahlung verteilen kann und man auf der Hinterseite staubsaugen kann.

**Hinweis:**

**Der Jubilee 10 darf nur in Verbindungen mit nicht brennbaren Wänden und Boden montiert werden.**

**Abstand zu brennbaren Bauteilen und Möbeln**

Zu brennbaren Bauteilen und Möbeln ist ein Mindestabstand von 37 cm einzuhalten, um ausreichend Wärmeschutz zu gewähren.

**Brandschutz im Strahlungsbereich**

Im Strahlungsbereich dürfen im Abstand von 40 cm keine und im Abstand bis zu 115 cm brennbare Bauteile und Möbel nur mit beiderseitig belüftetem Strahlschutz vorhanden sein.

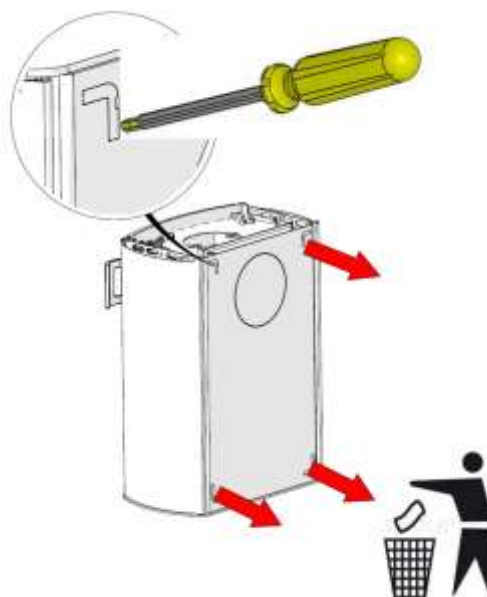
**Montage des Jubilee 10**

Wandmontage muss horizontal montiert/festgeschraubt werden (1)

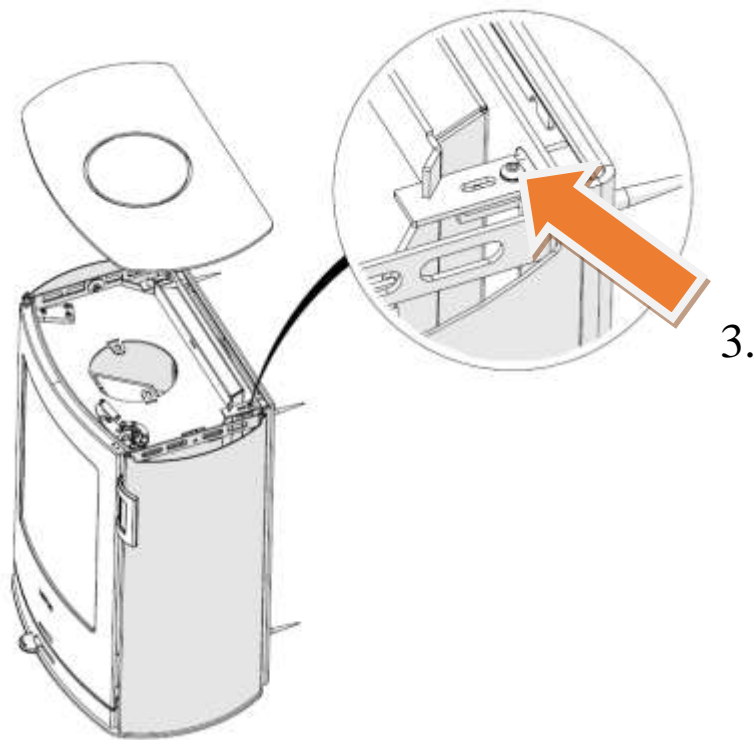
1.



2.



2. Entfernen sie bitte die 4 L-förmige Metallstücke, danach der Ofen auf der Wandmontage aufhängen.



3. Feststellschrauben wird fest angezogen. (2 Stück)

### **Schornstein/Anschluss:**

Die Lotus Öfen können wahlweise von oben oder von hinten angeschlossen werden.

Der Schornstein muss immer die richtige Mindestlänge und den richtigen Querschnitt haben. Er muss sorgfältig aufgebaut sein, so dass er in seiner ganzen Länge druckdicht zusammen gestülpt ist. Nur dadurch bekommt man den notwendigen Auftrieb im Schornstein, so dass der Ofen auch brennen kann.

Wir empfehlen eine Länge von der Oberseite des Ofens bis zur Schornsteinmündung von mindestens 3,5 - 4 m und einen inneren Querschnitt von ca. 150 mm.

Sind diese Zustände nicht zu erfüllen, bitten wir Sie vor Montage mit Ihrem Schornsteinfegermeister andere Möglichkeiten durchzureden.

### **Daten für den Schornsteinfegermeister:**

#### **Förderdruck:**

Förderdruck ist 12PA.

#### **Rauchgasmassenstrom:**

Abgasmassenstrom: 3,9 m (g/s).

Abgastemperatur 302°C

## **Nennwärmeleistung**

Die Nennwärmeleistung des Ofens beträgt 4 kW. Sie wird bei einem Mindestförderdruck von 12 Pa erreicht. Dazu sollen nicht mehr als 2 Holzscheite auf einmal aufgegeben werden.

## **Brennstoff**

Verwenden Sie bitte ausschließlich folgende Brennstoffe in Ihrem Kaminofen: Naturbelassenes, luftgetrocknetes Scheitholz mit einem Feuchtigkeitsgehalt unter 20% (optimaler Weise 15-17 %)

## **Anheizen**

Es ist unvermeidlich, dass eine Geruchsbelästigung wegen Austrocknen von Schutzfarbe beim ersten Anheizen entsteht, die aber nach kurzer Betriebsdauer beendet ist.

Zum Anheizen wird Anmachholz mit Spirituswürfel verwendet. Sobald das Kleinholz angebrannt ist, können geeignete Brennstoffe nachgelegt werden.

## **Holz**

### **Anzündholz**

Anzündholz soll etwa 25-28 cm Länge und ein Durchmesser von 3-4 cm haben.

### **Holz**

Als Brennmaterial eignen sich verschiedene Holzsorten wie Eiche, Buche, Birke und Esche.

Imprägniertes Holz, Spanfaserplatten, gefärbte Prospekte oder geglättetes Papier sind nicht für einen Ofen geeignet. Sie entwickeln alle Säure oder Schwermetall, das sowohl der Ofen als die Umwelt schädlich belasten.

Gespaltene Holzscheiter für den Lotus Ofen müssen etwa 30 cm lang sein und ein Durchmesser von 7-9 cm haben. Sehr wichtig für eine gute Verbrennung ist ein Feuchtigkeitsgehalt von maximal 15-20%. Bei zu feuchtem Holz sinkt die Leistung stark ab, weil ein großer Teil der Energie für das Verdampfen des Wassers gebraucht wird. Der Wasserdampf hat zudem den Nachteil, dass er wegen seiner niedrigen Temperatur bereits in den Rauchrohren kondensiert, also Tropfwasser bildet. Starker Rostfraß, Versottung oder auch Torfruß können unangenehme Folgen sein. Ist das Holz zu trocken wird es schnell vergasen. Das Holz brennt zu schnell im Vergleich zu der zugeführten Luftmenge. Das Resultat ist eine unvollständige Verbrennung, die die Umwelt schädigt.

### **Aufbewahrung von Holz**

Wenn man sein Holz empfängt, muss man für eine so große Menge sorgen, dass man immer für 1-2 Jahres Verbrauch lagern kann. Das Holz muss als fertige Scheite in der

richtigen Größe unter Dach mit reichlicher Auslüftung mindestens 1 Jahr, abhängig der Holzsorte, vor der Verwendung gelagert werden.

## **Bedienung des Ofens**

### **Anheizen**

Es ist unvermeidlich, dass eine Geruchsbelästigung wegen Austrocknen von Schutzfarbe beim ersten Anheizen entsteht, die aber nach kurzer Betriebsdauer beendet ist.

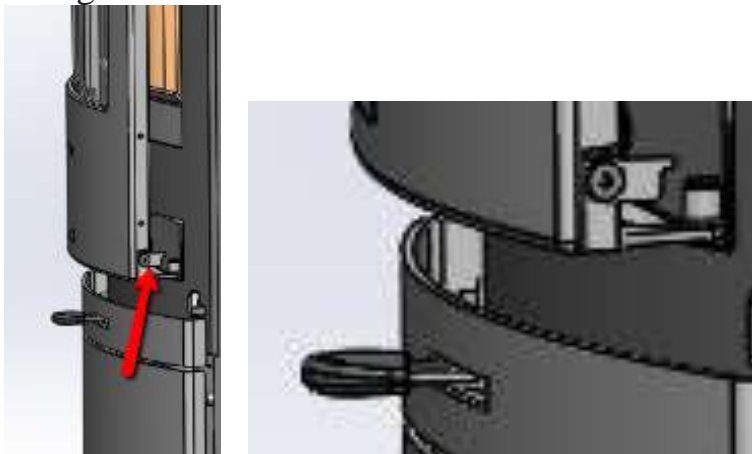
### **Anzünden und Nachlegen von Holz**

1. Legen Sie etwa 1,1 kg trockenes, fein gespaltenes Holz, in die Mitte des Feuerraumes, und bauen Sie es wie ein Balkenhaus auf. Mit Hilfe von 2 Spritblöcken wird das Holz angezündet.

2. Lassen Sie - unter Ihrer Überwachung - der Tür etwa 1-2 cm offen stehen, Unten auf der Tür an der rechten Seite befindet sich ein kleiner Hebel, diesen Hebel sollten Sie in der anheize-Phase umlegen damit die Tür sich nicht schließt, und einen Spalt geöffnet bleibt.

Hierdurch ist gewährleistet dass das Feuer in der kritischen anheizt-Phase genügend Verbrennungsluft bekommt.

Wenn das Feuer gut brennt und die Glasscheibe gut warm ist (ca.10- 15 min) können Sie den Hebel wieder umlegen so dass die Tür schließt und gut am Ofenkörper anliegt.



3. Wenn das Feuer zur Glut abgebrannt ist (keine Flammen) öffnen Sie vorsichtig die Tür, so dass die Asche nicht rumwirbelt, breiten Sie die Glut zu einer ebenen Schicht aus.

4. Legen Sie 1 Stück Holz ( 0,9-1 kg) in den Feuerraum(parallel zur Vorderseite des Ofens), und zwar mit gleich großem Abstand zu den Ofenseiten. Die Tür sofort schließen.

5. Öffnen Sie dem Luftventil unter der Tür (drücken Sie es ganz nach rechts). Nach ca. 2 Minuten ist es so einzustellen, dass es etwa 1/3 offen ist. Genau wie viel das Luftventil offen stehen muss, ist von dem Zug im Schornstein abhängig, die



Flammen müssen sich aber zu einem “lebendigen” Feuer stabilisieren. Wenn die Flammen senkrecht und ganz ruhig stehen, gibt es zu wenig Luft (Turbolenz) und Sie müssen das Luftventil ein bisschen mehr öffnen.

6. Wenn das Feuer wieder zur Glut abgebrannt ist (keine Flammen), fangen Sie wieder wie vorher beschrieben von Punkt 5 an. Dies sollte nach ca. einer Stunde vorkommen.

### **Asche**

Asche können Sie mit der Müllabfuhr wegschaffen. Achten Sie darauf, dass keine Gluten in der Asche sind, die die Mülltonne anzünden können. Deshalb sollte die Asche mindestens 1-2 Tage abkühlen, bevor sie weggeschafft wird.

### **Gute Hinweise**

#### **Reinigung des Ofens**

Alle Lotus Öfen sind von Seite des Herstellers mit originalem Senotherm-Lack in den Farbe “Koks” oberflächenbehandelt. Die Öfen werden bei dem ersten Anheizen ein bisschen riechen. Sorgen Sie für eine gute Entlüftung. Die Oberfläche wird am besten mit einer weichen Bürste sauber gemacht oder mit einen Staubsauger mit Bürste gereinigt.

#### **Wartung des Ofens**

**Dichtungen** können unmittelbar gut aussehen, diese werden aber durch die Wärme zusammenfallen und die Fähigkeit den Ofen dicht zu halten verlieren. Wenn Sie den Ofen oft benutzen, sollten Sie mindestens jedes Jahr die Dichtungen auswechseln.

**Vermiculiteteilen**, die abgenutzt oder zerbröckelt sind, müssen Erst ausgewechselt werden, wenn Stücke herausfallen. Da die teilen nur hineingelegt/gestellt werden, können Sie selber den Austausch vornehmen.

**Rauchumlenkplatten** können auch abgenutzt werden. Diese werden leicht ausgewechselt, sie sind wie oben erwähnt zu entfernen und wieder einzulegen.

**Spritzen** des Ofens mit Senotherm-Spray können Flecke von einem Topf oder Kessel ausbessern. Größere Schäden müssen vorher vorsichtig mit feiner Stahlwolle geschliffen werden, mit Staubsauger sauber gemacht und dann mit Spray gespritzt werden. Die Spraybüchse muss sehr kräftig geschüttelt werden, und der Ofen von einem Abstand von 15-20 cm gespritzt werden. Es ist sehr wichtig, dass der Ofen, wegen Feuergefahr, ganz außer Betrieb ist (kalt).

## **Was ist im Ofen?**

In dem Ofen liegen Montage- und Bedienungsanleitung sowie Handschuhe, die gut sind, wenn Sie den warmen Handgriff bedienen müssen (kalte Hand).

## **Betriebsstörung**

Falls Sie Probleme mit Ihrem Lotus-Ofen haben sollten, ist die Ursache vielleicht hier unten zu finden.

## **Der Ofen ist schwer zu steuern - er brennt zu schnell**

Wenn der Ofen neu ist, überprüfen Sie, ob Sie die Bedienungsanleitung befolgt haben. Ist der Ofen mehr als 1 Jahr alt oder sehr viel benutzt worden, sollen die Dichtungen vielleicht gewechselt werden. Wenn die Dichtungen zu lange in Gebrauch sind, werden sie flach und können den Ofen nicht dicht halten. Sind die Rauchumlenkplatten ganz nach hinten geschoben?

## **Der Ofen zieht schlecht nach der Installation**

Kontrollieren Sie, dass die Montageanleitung beachtet worden ist. Speziell können es Probleme im Zusammenhang mit dem Schornstein geben. Ist der Durchmesser und die Länge wie empfohlen? Ist der Schornstein dicht? Sind die Rauchrohre und Übergänge dicht? Eventuell müssen Sie mit dem Schornsteinfeger Kontakt aufnehmen, um das Problem zu lösen, wenn es ein Schornsteinproblem ist.

## **Es riecht nach Rauch und Ruß**

Dies kann durch Windniederschlag im Schornstein entstehen und bei bestimmten Windrichtungen vorkommen. Der Schornstein ist vielleicht zu kurz, oder höhere Bäume in unmittelbarer Nähe des Schornsteins können für Turbulenzen sorgen, es könnte auch an zu wenig Verbrennungsluft liegen. Bei abgedichteten Fenstern und Türen kann es sein, dass die Luftzufuhr nicht mehr gewährleistet ist wodurch das Zugverhalten des Schornsteins beeinträchtigt wird, eine mögliche Lösung, ist eine zusätzliche Frischluftzufuhr, z.b. durch den Einbau, einer Zuluft in der Nähe des Ofens, oder am Ofen.

Durch eine Dunstabzugshaube auf Abluft im selben Raum oder Raumlufverbund, kann die Funktion des Ofens negativ beeinträchtigt werden, und darf keinesfalls gleichzeitig mit dem Ofen betrieben werden.

## **Heizen in der Übergangszeit**

In der Übergangszeit, d.h. bei höheren Außentemperaturen, kann es bei plötzlichem Temperaturanstieg zu Störungen des Schornsteinzuges kommen, so dass die Heizgase nicht vollständig abgezogen werden. Die Feuerstätte ist dann mit geringeren Brennstoffmengen zu befüllen und bei größerer Stellung des Primärluftschiebers/-reglers so zu betreiben, dass der vorhandene Brennstoff schneller (mit Flammentwicklung) abbrennt und dadurch der Schornsteinzug stabilisiert wird. Zur Vermeidung von Widerständen im Glutbett sollte die Asche öfters vorsichtig abgeschnürt werden.

## **Hinweis bei Schornsteinbrand**

Wird falscher oder zu feuchter Holz verwendet, kann es aufgrund von Ablagerungen (Glanzruss) im Rauchrohr und im Schornstein zu einem Schornsteinbrand kommen. Verschießen Sie sofort alle Luftöffnungen am Ofen und informieren Sie die Feuerwehr.

Nach dem Ausbrennen des Schornsteines muss dieser vom Fachmann auf Risse und Undichtigkeiten überprüft werden.



# **GARANTIESCHEIN**

## **Lotus Kaminofen**

### **10 Jahre Garantie**

Dieser Garantieschein ist für den Lotus-Kaminofen Typ \_\_\_\_\_ mit der  
Produktionsnummer \_\_\_\_\_ am \_\_\_\_\_ gekauft.

Der Garantieanspruch wird nur bei normaler Bedienung ausgelöst, d.h. mit  
gewöhnlich gespaltetem Holz, und nur wenn der Ofen laut der Beschreibungen der  
Gebrauchsanleitung bedient wird.

Die Garantie umfasst die einwandfreie Funktion des Ofens und schließt nicht  
Überhitzungsschaden, Schaden an Lack, Verschleißteilen und beweglichen Teilen  
wie z.B. Glas, Schamotte, Steinen, Rost, Rauchleitplatten, Dichtungen, Schieber und  
Verschluss ein.

Die Garantie entfällt, falls die Bedienung des Ofens nicht laut der  
Gebrauchsanleitung erfolgt, und wenn Mängel oder Ähnliches von einer nicht von  
Lotus Heating Systems A/S zugelassenen Person nachgebessert werden, und bei  
Nachbesserungsversuchen durch eine nicht von Lotus Heating Systems A/S  
zugelassene Person. Die Garantie umfasst keine Schäden, die durch  
unsachgemäßen Gebrauch verursacht werden.

Falls eine Ware an Lotus Heating Systems A/S zurückgesandt wird, und es sich  
herausstellt, dass der Schaden nicht in der Garantie eingeschlossen ist, hat der  
Kunde die entstandenen Kosten zu zahlen.

Eine eventuelle Garantiereparatur bewirkt keine Verlängerung der Garantiefrist für  
die ausgeführte Reparatur, sie folgt der ursprünglichen Garantiefrist.

Dieser Garantieschein ist nur ausgefüllt und bei gleichzeitiger Vorlegung der  
Originalrechnung vom Händler gültig. Die Garantiefrist folgt dem Rechnungsdatum.

Wir wünschen Ihnen viel Freude mit Ihrem neuen Lotus Kaminofen.

Mit freundlichen Grüßen

Händler:



Johnny Ebstrup  
**Lotus Heating Systems A/S**

## EC Declaration of Conformity

Manufacturer: Lotus heating Systems A/S  
 Agertoften 6, 5550 Langeskov  
 Denmark

---

Product: Stove fired by solid fuel  
 Type designation: Lotus  
 Standard: EN 13240:2001/A2:2004/AC:2007  
 Fuels: Wood logs

---




Manufacturer's declaration: The stoves are approved by RRF Rhein-Ruhr feuerstätten Prüfstelle D- 45307 Essen (NB 1625). Manufacture of the product has taken place in accordance with these documents that are the basis for the relevant type approval certification and the required manufacturing checks.

Product code	Emission of CO @ 13 % O <sup>2</sup>	Nominel Output kW	Energy efficiency %	Fire safety and Surface temperatur	Release of dangerous substance	Report no.
Lotus 2000	0,04	8	81	Satisfies	None	RRF-40 16 4425
Lotus 9000	0,09	5	81	Satisfies	None	RRF-40 09 1960
Lotus 9210-9230	0,09	5	81	Satisfies	None	RRF-40 14 3570
Lotus Liva 5-6	0,05	5	78	Satisfies	None	RRF-40 15 3840
Lotus Liva 7G	0,05	5	78	Satisfies	None	RRF-40 16 4234
Lotus Liva 8G	0,05	5	78	Satisfies	None	RRF-40 15 3840
Lotus M1 -M4	0,09	6	81,9	Satisfies	None	RRF-40 04 790
Lotus Maestro serie	0,08	6	83,5	Satisfies	None	RRF-40 13 3297
Lotus Maestro 152	0,08	6	83,5	Satisfies	None	RRF-40 15 3955
Lotus M2ST	0,05	6	81,9	Satisfies	None	RRF-40 09 2141
Lotus Mondo	0,1	5	78,8	Satisfies	None	RRF-40 11 2651
Lotus Prestige	0,07	5	80	Satisfies	None	RRF-40 10 2528
Lotus Prestige Basic	0,07	5	80	Satisfies	None	RRF-40 17 4658
Lotus Prio 5-6	0,09	7	78,6	Satisfies	None	RRF-40 09 2142
Lotus Prio 7 series	0,09	7	78,6	Satisfies	None	RRF-40 13 3445
Lotus Mira 3-4	0,05	5	78	Satisfies	None	RRF-40 13 3444
Lotus Mira 7 series	0,05	5	78	Satisfies	None	RRF-40 16 4236
Lotus Living	0,1	7	80,5	Satisfies	None	RRF-40 12 3099-1
Lotus Jubilee 10	0,08	4	81	Satisfies	None	RRF-40 18 4863
Lotus Jubilee 15	0,08	4	81	Satisfies	None	RRF-40 18 4863
Lotus Jubilee 25	0,05	6	81	Satisfies	None	RRF-40 17 4613
Lotus Jubilee 35	0,07	7	82	Satisfies	None	RRF-40 14 3736
Lotus Jubilee 35 cook.	0,09	7	86	Satisfies	None	RRF-40 14 3814-1
Lotus Style 370	0,09	5,8	77	Satisfies	None	RRF-40 17 4723
Lotus Style 470W	0,1	7	81	Satisfies	None	RRF-40 17 4635




Johnny Ebstrup  
 Lotus Heating Systems A/S


## Product Fiche

Name or trademark	<i>Lotus</i>	Notes
Model identifier	<i>Jubilee 10/15 Series</i>	
Energy efficiency class	<i>A+</i>	
Direct heat output	<i>4,0 kW</i>	-meaning the space heat output according to the product standard -rounded to the nearest one decimal place
Energy efficiency index (EEI)	<i>108,5</i>	-rounded to the <u>nearest integer</u> : 
Energy efficiency at nominal heat output	<i>81 %</i>	-Efficiency at nominal heat output according to the product standard (rounded to the nearest one decimal place)
Specific precautions that shall be taken when assembling, installing or maintaining the local space heater.	<b>Selected examples:</b> <i>- Fire protection and safety distances such as distances to combustible building materials must be observed!</i> <i>- An adequate supply of combustion air for the appliance must be guaranteed at all times. Air-suction systems can interfere with the combustion air supply!</i>	

## Produktdatenblatt

Name oder Waren Zeichen	<i>Lotus</i>	Hinweise
Modell Kennung	<i>Jubilee 10/15 Serie</i>	
Energieeffizienzklasse	<i>A+</i>	
Direkte Wärmeleistung	<i>4,0 kW</i>	- ist die Raumwärmeleistung nach den hEN's - auf die erste Dezimalstelle auf- bzw. abgerundet
Energie Effizienz Index (EEI)	<i>108,5</i>	- wird auf die <u>nächstliegende ganze Zahl gerundet</u> : 
Brennstoff-Energie Effizienz bei Nenn Wärmeleistung	<i>81 %</i>	- Wirkungsgrad bei Nennwärmeleistung nach Norm (auf erste Dezimalstelle gerundet)
Hinweise zu besonderen Vorkerungen für Zusammenbau, Installation oder Wartung des Einzelraumheizgerätes	<b>Ausgewählte Beispiele:</b> <i>- Die Brandschutz- und Sicherheitsabstände u.a. zu brennbaren Baustoffen müssen unbedingt eingehalten werden!</i> <i>- Der Feuerstätte muss immer ausreichend Verbrennungsluft zuströmen können. Luftabsaugende Anlagen können die Verbrennungsluftversorgung stören!</i>	

## Fiche produit

Raison social ou marque	<i>Lotus</i>	Notes
Désignation de modèle	<i>Jubilee 10/15 Serie</i>	
Classe de performance énergétique	<i>A+</i>	
Puissance nominale	<i>4,0 kW</i>	-Indiquant la chaleur standard émis par l'appareil de chauffage
Indice d'efficacité énergétique (EEI)	<i>108,5</i>	- arrondie à l'entier le plus proche: 
Rendement par rapport à la puissance nominale	<i>81 %</i>	-Rendement à la puissance nominale en fonction de la norme de produit (arrondi à la décimale près)
Precautions spécifique Pour l'assemblage, l'installation ou l'entretien du poêle à bois.	<i>Exemples divers:</i> <i>Protection contre incendie et distances de sécurité aux matériaux inflammables doit être observé !</i> <i>Un correct apport d'air de combustion doit être garanti toujours, soit par grille de ventilation non blocable, soit par gainage d'air frais directement au poêle si des systèmes de ventilation mécanique interfère avec l'apport d'air.</i>	

