

Schmitzker[®]

Bedienungs- und Installationsanleitung

für die luftgeführten Kaminöfen der
Cuby-Serie



INHALTSVERZEICHNIS

1. Allgemeines	3
Rauchrohranschluss und Abgasführung.....	3
Produktnormen und -richtlinien.....	4
2. Brennstoff	4
3. Installation des Ofens	5
Umbau vom oberen auf den hinteren Rauchrohranschluss	5
Optional: Anschluss für externe Zuluft	6
Aufstellung des Ofens	6
4. Abgasführung	7
5. Bedienungsanleitung	7
6. Wartung/Reinigung	9
7. Gewährleistung	9
8. Informationen zur Entsorgung	9
9. Technische Daten	10
10. Wartungskontrollliste	12
11. Technische Dokumentationen nach Verordnung (EU) 2015/1185	13
Anhang 1: Technische Zeichnungen	15
Schmitzker Cuby	15
Schmitzker Cuby Steel.....	16
Schmitzker Cuby Stripe.....	16
Schmitzker Cuby Grid.....	17
Anhang 2: Prallplatte Umlenkplatte	18

Änderungen und Druckfehler vorbehalten.

1. Allgemeines

Wir wünschen Ihnen viel Freude beim Heizen mit dem von Ihnen erworbenen Kaminofen. Bitte lesen Sie diese Anleitung sorgfältig durch, bevor Sie den Ofen installieren und in Betrieb nehmen, und bewahren Sie sie gut auf.

Geben Sie im Falle einer Störung immer das Modell und die Seriennummer an, die Sie auf dem Gerät finden. Ihre Kaufquittung gilt als Nachweis für die Gewährleistung.

Das Gerät wird komplett geliefert. Kontrollieren Sie das Gerät bei der Lieferung sofort auf eventuelle Transportschäden. Sollten Sie Schäden feststellen, dann melden Sie diese unverzüglich Ihrem Lieferanten mit einer möglichst genauen Beschreibung.

Ihr Kaminofen ist mit einem hitzebeständigen Lack überzogen, der sehr hohen Temperaturen standhält. Entfachen Sie bei der ersten Inbetriebnahme nur ein kleines Feuer, das Sie während der nächsten drei Befeuerungen um jeweils 30 % steigern, um ein korrektes Einbrennen der Lackierung zu gewährleisten. Sorgen Sie während dieser Zeit für eine ausreichende Belüftung des Aufstellraums. Durch das Einbrennen des Lacks kann es zu einer – ansonsten harmlosen – Geruchs- und Qualmbildung kommen.

Es ist nicht gestattet, Änderungen am Gerät vorzunehmen.

ACHTUNG

Das Gerät muss von einem qualifizierten Installateur unter Beachtung der nationalen, regionalen, örtlichen und europäischen Normen und Vorschriften installiert, angeschlossen und geprüft werden.

WARNUNG

Holzöfen werden während des Betriebs heiß. Das betrifft auch die Sichtscheibe der Brennraumbür. Die Glasoberfläche kann sehr heiß werden!

Achtung! Dementsprechend ist Vorsicht geboten und z. B. Kinder und hilfsbedürftige Personen sind vom brennenden Ofen fernzuhalten. Öfen dürfen nicht auf oder in Kontakt mit nicht feuerfesten Materialien (Vorhänge usw.) platziert werden.

Platzieren Sie das Gerät nie an oder in einer Wand aus brennbaren Materialien!

Rauchrohranschluss und Abgasführung

Der Ofen ist in Bauart 1 ausgeführt, d. h. er verfügt über eine selbstschließende Feuerraumbür. Bei Betrieb mit geschlossenem Feuerraum ist der Kaminofen für eine Mehrfachbelegung des Schornsteins gemäß der aktuellen Fassung der DIN 18896 zugelassen.

Die Rauchgasleitung muss sauber sein. Der Durchmesser der Rauchgasleitung muss mindestens dem Anschlussmaß für den Rauchabgang des Ofens entsprechen (siehe Kapitel *Technische Daten*). Der Schornsteinzug muss mindestens 12 Pa betragen und sollte diesen Wert um maximal 25 % übersteigen. Ist der Zug zu stark, dann muss eine Rauchgasklappe eingebaut werden.

Sorgen Sie dafür, dass der Schornstein regelmäßig gereinigt wird. Befolgen Sie diesbezüglich die Anweisungen des Schornsteinlieferanten. Im Falle eines Schornsteinbrandes löschen Sie das Feuer im Ofen (z. B. mit Sand – NICHT mit Wasser!), schließen Sie die Ofentür sofort wieder, schließen Sie gegebenenfalls die Rauchgasklappe und rufen Sie die Feuerwehr.

Produktnormen und -richtlinien

Der Kaminofen ist nach DIN-EN 13240 + A2 geprüft und erfüllt darüber hinaus die Anforderungen für:

- Norm DIN+
- BImSchV Stufe 2

2. Brennstoff

Welchen Brennstoff sollten Sie verwenden und was müssen Sie beachten?

Der Kaminofen Schmitzker Cuby ist ausschließlich für den Betrieb mit Scheitholz konzipiert. Ein guter Brennstoff ist der Motor Ihres Ofens. Verwenden Sie deshalb immer hochwertiges, gut getrocknetes Holz. So nutzen Sie den Heizprozess optimal und vermeiden unerwünschte Begleiterscheinungen wie übermäßige Rauchentwicklung oder Funkenflug.

Welche Brennstoffe sind geeignet?

- Harthölzer wie Eiche, Buche oder Obstbaum: Diese Holzarten erzeugen niedrige Flammen und brennen länger.
- Weichhölzer wie Birke, Pappel, Weide, Erle und Fichte: Diese Holzarten erzeugen hohe Flammen, haben aber eine kürzere Brenndauer.
- Nadelhölzer dürfen nur gut brennenden Feuern beigegeben werden, da es sonst zu verstärkter Rußbildung im Kamin kommt.

Verfeuern Sie nie:

- Nasses oder frisches Holz: Es erschwert das Anfeuern des Ofens und erzeugt wenig Wärme.
- Lackiertes oder imprägniertes Holz: Die Chemikalien sind schlecht für die Umwelt und greifen das Glas an.
- Braunkohle und Steinkohlearten wie Anthrazit, Koks oder Eierkohlen: Diese sind nur zur Befuerung von Kohleöfen geeignet.
- Bedrucktes, farbiges Zeitschriftenpapier (Illustrierte). Zusammengeknülltes Zeitungspapier zum Anzünden des Kaminfeuers ist hingegen erlaubt.
- Kunststoff- und andere Abfälle: „Allesbrenner“ gibt es nicht!

Trockenes Holz heizt am besten!

Das Brennholz muss gut durchgetrocknet sein. Frisch geschlagenes Holz ist nicht geeignet, da es zu viel Feuchtigkeit enthält (ca. 60 %). Feuchtes Holz erkennen Sie daran, dass es einen dumpfen Klang erzeugt, wenn man zwei Scheite gegeneinanderschlägt. Lassen Sie Ihr Brennholz mindestens ein, besser sogar zwei Jahre trocknen. Ihr Holz trocknet gut, wenn Sie es draußen unter einem Vordach (also nicht in der Garage), vorzugsweise an einem sonnigen Ort, lagern. So ist es gut belüftet und kann bei Regen nicht nass werden. Kurze, gespaltene Stämme trocknen am schnellsten. Nach der Trocknung enthalten sie nur noch 15 bis 20 % Feuchtigkeit und bieten den besten Wirkungsgrad. Trockenes Holz hat einen hellen Klang, wenn man zwei Scheite gegeneinanderschlägt.

Weißer Rauch

Sie befeuern Ihren Ofen korrekt, wenn farbloser oder weißer Rauch aus dem Schornstein kommt. Heller Rauch deutet auf einen guten Brennstoff und eine gute Verbrennung hin. Grauer, blauer oder gar schwarzer Rauch entsteht bei unvollständiger Verbrennung, zum Beispiel durch zu feuchtes Holz oder eine zu niedrige Temperatur.

Ungünstige Witterungsbedingungen

Bei Nebel, absoluter Windstille oder anderen ungünstigen Witterungsbedingungen kann der Schornsteinzug negativ beeinflusst werden, sodass die Rauchgase nicht vollständig abziehen können. Nutzen Sie in diesem Fall nur eine geringe Brennstoffmenge und öffnen Sie die Verbrennungsluftzufuhr vollständig, bis der Zug sich wieder stabilisiert hat.

Verbrennungsluft

Ein Holzofen verbraucht rund 35 Kubikmeter Luft pro Stunde. Das bedeutet, dass dem Aufstellraum bzw. der Verbrennung immer genügend Frischluft zugeführt werden muss. Für die Frischluftzufuhr kann ein zusätzlich lieferbarer Außenluftanschluss verwendet werden, über welchen die Verbrennungsluft von außerhalb direkt zum Ofen geführt werden kann.

WICHTIGE HINWEISE

Gibt es einen Rauchrückstoß in den Aufstellraum, so kann dies einerseits mit mangelnder Luftzufuhr zusammenhängen, mitunter aber auch eine andere Ursache haben. So ist es möglich, dass die verwendete Holzsorte eine zu starke Rauchentwicklung erzeugt, sodass der Schornstein nicht in der Lage ist, die entstandene Rauchgasmenge schnell genug abzuführen. Ein anderes Problem kann ein verengter Rauchgaszug bzw. ein verstopftes Rauchrohr sein. Wenn ein Rauchrückstoß auftritt und Sie Zweifel bezüglich der Ursache haben, dann zögern Sie nicht, sich an Ihren Händler zu wenden.

Asche

Nach vielen Betriebsstunden fällt natürlich eine entsprechende Menge Asche an. Lassen Sie diese Asche so lange wie möglich im Ofen. Schaufeln Sie sie erst heraus, wenn die Ascheschicht an die Primärluftlöcher an der Vorder- und Rückseite des Feuerraums heranreicht. Dazu sollten Sie eine Schaufel und einen Eimer aus Stahl verwenden, da die Asche auch nach einigen Tagen noch schwelen kann.

3. Installation des Ofens

Umbau vom oberen auf den hinteren Rauchrohranschluss

Der Kaminofen ist serienmäßig mit einem Rauchrohranschluss an der Oberseite ausgestattet, kann jedoch unkompliziert für die Rauchgasabführung an der Rückseite umgebaut werden.

- Entfernen Sie die runde Rückwandplatte aus der Verkleidung (durch Hin- und Herbewegungen ausbrechen).
- Entfernen Sie vorsichtig die Prallplatte aus dem Ofen (siehe Anhang 2).
- Entfernen Sie die Umlenkplatte von der oberen Anschlussöffnung (siehe Anhang 2).
- Entfernen Sie von der Ofeninnenseite aus die Abdeckplatte der Anschlussöffnung an der Rückseite des Ofens.
- Entfernen Sie den Auslassstutzen von der Oberseite des Ofens und setzen Sie ihn auf die Anschlussöffnung an der Rückseite. Vergewissern Sie sich, dass er dicht montiert ist.

- Dann montieren Sie die Umlenkplatte mit der Öffnung nach oben über dem hinteren Anschluss.
- Schieben Sie die Umlenkplatte nach unten in die am weitesten geöffnete Position. Später können Sie die Platte zur Regulierung des Zugs im Ofen nach Bedarf verstellen. Letzteres gilt analog auch bei Verwendung des oberen Anschlusses (siehe Anhang 1).
- Setzen Sie die vom hinteren Anschluss entfernte Abdeckplatte nun auf die Anschlussöffnung an der Oberseite des Gerätes. Vergewissern Sie sich, dass sie gasdicht montiert ist.
- Montieren Sie die Prallplatte vorsichtig wieder und stellen Sie sicher, dass alle Vermiculite-Platten im Ofeninnenraum spannungsfrei angebracht sind.
- Nun setzen Sie den zusätzlich mitgelieferten Verschlussdeckel oben in die Aussparung der Verkleidung.

Optional: Anschluss für externe Zuluft

Der optionale Außenluftanschluss kann während der Installation montiert werden. Sie erhalten das erforderliche Zubehör bei Ihrem Fachhändler. Der Außenluftanschluss wird an der Unterseite der Brennkammer angebracht.

Achtung: Die Modelle Schmitzker Cuby und Schmitzker Cuby Steel / Stripe / Grid erfordern für den externen Zuluftanschluss verschiedene Zubehörartikel:

Außenluftanschluss für	Schmitzker Cuby	Schmitzker Cuby Steel / Stripe / Grid
Artikelnummer	201040006160	201040006161
Anschlussrichtung für die Zuluftleitung	unten	hinten

Aufstellung des Ofens

- Achten Sie auf eine ausreichende Tragfähigkeit des Bodens.
- Stellen Sie sicher, dass alle Zufuhröffnungen für die Verbrennungsluft frei sind.
- Bei der Installation des Kaminofens und des Rauchrohrs vor einer Wand aus nicht brennbaren Materialien muss der Abstand zwischen dem Ofen und der Wand mindestens 100 mm betragen.
- Bei Aufstellung vor einer Wand aus brennbaren Materialien ist ein Mindestabstand von 200 mm zwischen Ofenrückseite und Wand einzuhalten.
- Stellen Sie beim Anschluss eines ein- oder doppelwandigen Rauchrohrs an einer Wand aus brennbaren Materialien einen ausreichenden Schutz der Wand sicher.
- Verwenden Sie bei einem Fußboden aus brennbaren Materialien eine feuerbeständige Bodenplatte, die mindestens 500 mm vor dem Ofen sowie 300 mm seitlich herausragt.
- Der Abstand zu anderen brennbaren Materialien in der Umgebung des Ofens muss mindestens 800 mm betragen.
- Stellen Sie gegebenenfalls sicher, dass für den Notfall geeignete Löschmittel zur Verfügung stehen.
- Bringen Sie den Kaminofen in die vorgesehene Position und richten Sie ihn waagrecht aus.
- Schließen Sie das Rauchrohr fachgerecht an.
- Schließen Sie eine eventuelle direkte Außenluftzufuhr an den optional erhältlichen Außenluftanschluss an (vgl. vorheriger Absatz). Verwenden Sie dazu nicht brennbares Rohrmaterial mit einem Durchmesser von 100 mm.

4. Abgasführung

Für die Abführung der Rauchgase gelten die folgenden Anforderungen:

- Die Rauchgasleitung muss vorab von einem Fachmann überprüft werden. Wenden Sie sich hierzu an Ihren zuständigen Bezirksschornsteinfegermeister.
- Die Rauchgasleitung muss für den Anschluss eines holzbefeuerten Ofens geeignet sein.
- Die Rauchgasleitung muss sauber sein.
- Bei Anschluss an der Rückseite des Ofens darf der horizontale Teil der Rauchgasleitung nicht länger als 500 mm sein. Anschließend muss sie senkrecht nach oben geführt werden.
- Der Durchmesser der Rauchgasleitung muss mindestens dem Durchmesser des Rauchabgangs des Ofens entsprechen (siehe Kapitel *Technische Daten*).
- Der Schornsteinzug muss mindestens 12 Pa betragen und sollte diesen Wert maximal um 25 % übersteigen.
- In einen (zu) stark ziehenden Rauchabzug muss gegebenenfalls ein Zugregler eingebaut werden.
- Die Rauchgasleitung muss selbsttragend sein und darf sich nicht auf den Ofen aufstützen.
- Bei Betrieb mit geschlossenem Feuerraum ist der Kaminofen für eine Mehrfachbelegung des Schornsteins gemäß der aktuellen Fassung der DIN 18896 zugelassen.

5. Bedienungsanleitung

HINWEIS

Der Ofen kann sehr heiß werden. Verwenden Sie zur Bedienung der Luftschieber und der Tür den mitgelieferten kühlen Griff.

- Wenn sich im Rauchabgang eine Drosselklappe befindet, öffnen Sie diese vollständig.
- Öffnen Sie den Luftregulierungsschieber (siehe Anhang 1) vollständig, indem Sie ihn ganz nach rechts schieben.
- Legen Sie einige Zeitungspapierknäuel in den Feuerraum und darauf etwas Anzündholz.
- Entzünden Sie das Zeitungspapier und lassen Sie die Tür nur einen Spaltbreit geöffnet.
- Wärmen Sie den Ofen für ein paar Minuten auf, dann geben Sie ein paar Holzbriketts oder kleine Holzstücke hinein.
- Danach legen Sie zwei gespaltene Stämme mit einigen Zentimetern Abstand zueinander in Längsrichtung in Ihren Ofen (für 6 kW: zwei ca. 700 g schwere und 20 cm lange Scheite).

ACHTUNG

Die Innenauskleidung des Feuerraums kann durch zu unvorsichtiges Beladen des Ofens beschädigt werden.

- Jetzt kann die Ofentür vollständig geschlossen werden.
- Lassen Sie den Ofen brennen, bis sich ein Glutbett gebildet hat. Dann geben Sie einige weitere größere Scheite hinein und schließen Sie die Tür wieder.
- Mithilfe des Luftschiebers unter der Tür kann die Verbrennungsgeschwindigkeit gesteuert werden. Durch Bewegen des Schiebers nach links wird die Luftzufuhr reduziert.
- Stimmt die Spitze der flammenförmigen Aussparung im Luftschieber mit der Kante der Ofentür überein, dann ist der Ofen auf seine nominale Verbrennungsrate eingestellt.
- Füllen Sie den Ofen nach Bedarf regelmäßig nach, ohne dabei die empfohlene Befeuerungsmenge zu überschreiten (siehe Kapitel *Technische Daten*).
- Befeuern Sie den Ofen nie mit anderen festen und/oder flüssigen Brennstoffen als mit trockenem Holz!
- Wenn das Aschebett im Laufe der Zeit zu voll wird (die Ascheschicht erreicht die Primärluftöffnungen an der Vorder- und Rückseite des Ofens), muss die Asche entfernt werden.
- Ist der Zug im Schornstein zu stark, dann kann er durch Verstellen der Umlenkplatte reduziert werden (siehe Anhang 2, Abb. 2). Entfernen Sie dazu die Prallplatte (siehe Anhang 2, Abb. 1), indem Sie sie an der Vorderkante leicht anheben (1), etwas drehen (2) und dann mit der hinteren Kante voran aus dem Ofen holen (3). Anschließend kann nach Lösen der Muttern die Umlenkplatte eingestellt werden (4 und 5).
- Ist der Zug in maximaler Schließstellung der Umlenkplatte noch immer zu stark, dann muss im Rauchrohr eine Rauchgasklappe installiert werden.
- Ist der Ofen überlastet und droht dadurch zu überhitzen, dann muss die Luftzufuhr vollständig geschlossen werden. Öffnen Sie in einem solchen Fall nicht die Ofentür (auch nicht im Falle eines Schornsteinbrandes).

WARNUNG

Vorsicht mit der hitzebeständigen Auskleidung:

Der Feuerraum des Ofens ist mit Vermiculite-Platten ausgekleidet. Dabei handelt es sich um Dämmplatten, die für eine höhere Temperatur im Ofen sorgen. Die Lebensdauer der Platten hängt stark von Ihrem Heizverhalten ab.

Nasses Holz zum Beispiel führt dazu, dass die Platten schneller porös werden. Stöße sind zu vermeiden, da Vermiculite-Platten nicht bruchfest sind. Sollten sich nach mehrfacher Feuerung des Ofens Risse in den Platten bilden, dann ist das jedoch kein Grund zur Sorge. Die Dämm- und Schutzfunktionen der Platten werden dadurch nicht beeinträchtigt. Wenn die Platten allerdings durch eindringende Feuchtigkeit aufquellen und/oder zerbröckeln, müssen sie gewechselt werden. Die Platten sind einfach austauschbar. Wenn Sie eine Platte nachkaufen möchten, teilen Sie dem Händler das Ofenmodell und die Maße mit.

6. Wartung/Reinigung

Lack:	Reinigen Sie Ihren Ofen mit einem weichen, trockenen Tuch. Verwenden Sie kein Wasser, da der hitzebeständige Lack nicht wasserabweisend ist. Stellen Sie keine Blumenvasen auf den Ofen.
Reinigung:	Obwohl der Ofen über ein Scheibenbelüftungssystem verfügt, kann es zu Ablagerungen an der Innenseite des Glases kommen. Solche Ablagerungen lassen sich mit einem dafür vorgesehenen Ofenscheibenreiniger entfernen, den Sie gegebenenfalls eine Weile einwirken lassen können. Reinigen Sie die Scheibe oder den Ofen nie mit einem Scheuermittel und/oder Scheuerschwamm. Solche Hilfsmittel hinterlassen Kratzer im Lack.
Dichtungen:	Sind die Dichtungen verschlissen oder beschädigt, dann müssen sie ausgetauscht werden, um eine optimale und sichere Arbeitsweise des Kaminofens zu gewährleisten.

7. Gewährleistung

Für Ihren Kaminofen gilt die zweijährige gesetzliche Gewährleistungsfrist. Eventuell benötigte Ersatzteile sind bei Ihrem Händler erhältlich. Bitte geben Sie bei einer Bestellung das Modell und die Seriennummer Ihres Ofens an. Ihre Kaufquittung gilt als Nachweis für die Gewährleistung.

8. Informationen zur Entsorgung

Um Ihren neuen Kaminofen vor Transportschäden zu schützen, wird er verpackt geliefert. Die Verpackungsmaterialien sind recycelbar und werden im Allgemeinen von Ihrem Fachhändler zurückgenommen. Sollten Sie die Verpackungsteile selbst entsorgen wollen, dann wenden Sie sich bitte an Ihren nächsten Wertstoffhof.

Wenn der Ofen das Ende seines Lebenszyklus erreicht hat, muss er fachgerecht entsorgt werden. Bitte wenden Sie sich für weitere Informationen an Ihren Fachhändler oder Ihren nächsten Wertstoffhof.

9. Technische Daten

Kaminofen		Cuby – Cuby Steel / Stripe / Grid
Brennstoffart	-	Scheitholz
Zulassungstyp	-	Zeitbrandfeuerstätte
Bauart	-	1
Nennwärmeleistung (NWL)	kW	6,4
Raumwärmeleistung (min. – max.)	kW	2,5 – 6,38
Holzaufgabemenge für NWL	kg/h	1,84
Maximale Länge der Holzscheite	cm	25
Wirkungsgrad	%	80
CO-Gehalt bei 13 % O ₂	mg/Nm ³	900
NO _x -Gehalt	mg/Nm ³	64
OGC-Gehalt	mg/Nm ³	92
Staubgehalt	mg/Nm ³	40
Abgasmassenstrom	g/s	5
Abgastemperatur am Stutzen	°C	267
Förderdruck (min.)	Pa	12
Gewicht Cuby/Cuby Steel/Cuby Stripe/Cuby Grid	kg	162 / 186 / 203 / 176
Maße Cuby (H x B x T)	mm	1065 x 538 x 416
Maße Cuby Steel (H x B x T)	mm	1066 x 490 x 368
Maße Cuby Stripe / Grid (H x B x T)	mm	1096 x 490 x 368
Rauchrohranschluss (oben/hinten)	mm	150
Externer Zuluftanschluss	mm	100

Mindestabstände zu brennbaren Materialien		
hinten	cm	20
seitlich	cm	80
Strahlungsbereich	cm	80
Anforderungen		
DIN EN 13240		✓
1. 2. Stufe BImSchV		✓ ✓
Energieeffizienz		
Energieeffizienzklasse		A
Direkte/indirekte Wärmeleistung		6,4 kW
Energieeffizienzindex		106
Brennstoffenergieeffizienz bei NWL		80 %

10. Wartungskontrollliste

Daten des Installationsbetriebs:

Name	
Anschrift	
Seriennummer des Geräts	
Kaufdatum	
Installationsdatum	
Anmerkungen	

Service- und Wartungsprotokoll:

Servicedatum	Durchgeführt von	Ausgeführte Arbeiten

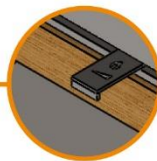
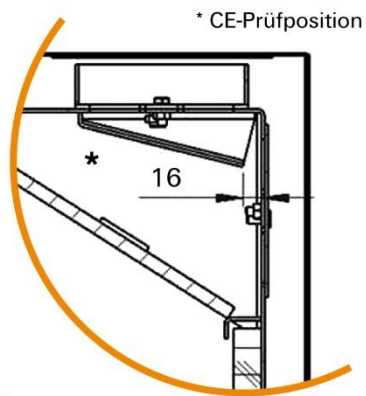
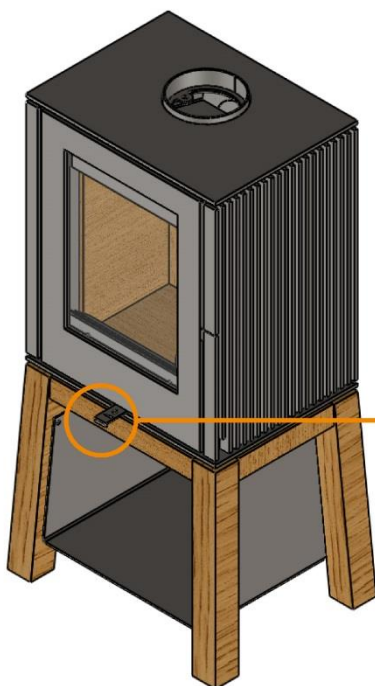
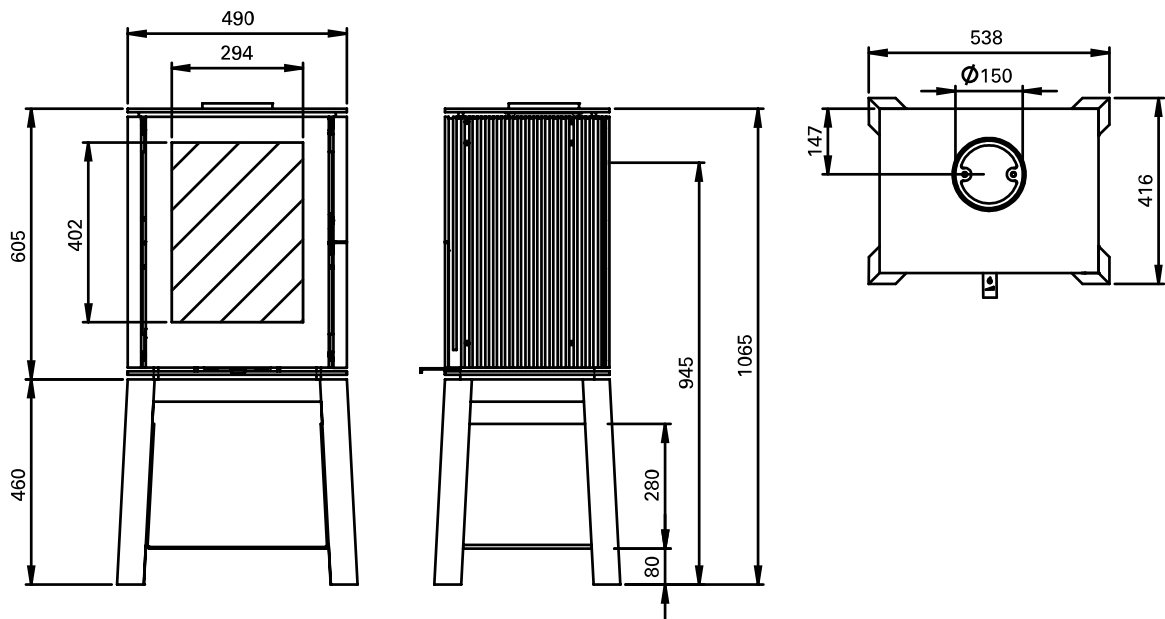
11. Technische Dokumentationen nach Verordnung (EU) 2015/1185

Modell: Schmitzker Cuby (Steel/Stripe/Grid)

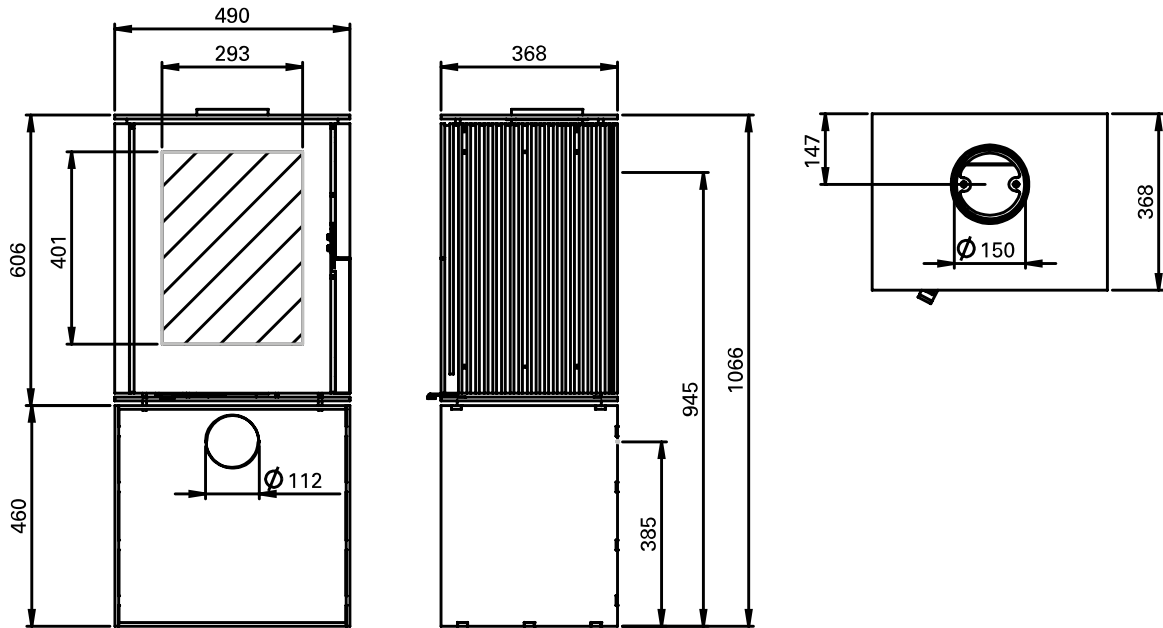
Name und Anschrift des Lieferanten:		Schmitzker Heiztechnik GmbH & Co. KG Georg-Mehrtens-Straße 5, 01237 Dresden									
Modellkennung:		Cuby (Steel/Stripe/Grid)									
Gleichwertige Modelle:		-									
Prüfbericht:		H/2014/0040 bei Laboratory K.V.B.G. – A.R.G.B.									
Angewendete harmonisierte Normen:		EN 13240:2001/A2:2004									
Andere angewendete Normen oder technische Spezifikationen:		-									
Indirekte Heizfunktion:		nein									
Direkte Wärmeleistung:		6,4 kW									
Indirekte Wärmeleistung:		N. A.									
Eigenschaften beim Betrieb mit dem bevorzugten Brennstoff											
Raumheizungs-Jahresnutzungsgrad η_s		72									
Energieeffizienzindex (EEI):		106									
Brennstoff	Bevorzugter Brennstoff (nur einer):	Sonstige geeignete Brennstoffe:	η_s (%)	Emissionen bei Nennwärmeleistung				Emissionen bei Mindestwärmeleistung			
				PM	OGC	CO	NOx	PM	OGC	CO	NOx
				[x] mg/Nm ³ (13 % O ₂)				[x] mg/Nm ³ (13 % O ₂)			
Scheitholz, Feuchtigkeitsgehalt ≤ 25 %	ja	nein	72	40	92	900	64	/	/	/	/
Pressholz, Feuchtigkeitsgehalt < 12 %	nein	nein	/	/	/	/	/	/	/	/	/
Sonstige holzartige Biomasse	nein	nein	/	/	/	/	/	/	/	/	/
Nicht-holzartige Biomasse	nein	nein	/	/	/	/	/	/	/	/	/
Anthrazit und Trockendampfkohle	nein	nein	/	/	/	/	/	/	/	/	/
Steinkohlenskokk	nein	nein	/	/	/	/	/	/	/	/	/
Schwelkoks	nein	nein	/	/	/	/	/	/	/	/	/
Bituminöse Kohle	nein	nein	/	/	/	/	/	/	/	/	/
Braunkohlebriketts	nein	nein	/	/	/	/	/	/	/	/	/
Torfbriketts	nein	nein	/	/	/	/	/	/	/	/	/
Briketts aus einer Mischung aus fossilen Brennstoffen	nein	nein	/	/	/	/	/	/	/	/	/

Anhang 1: Technische Zeichnungen

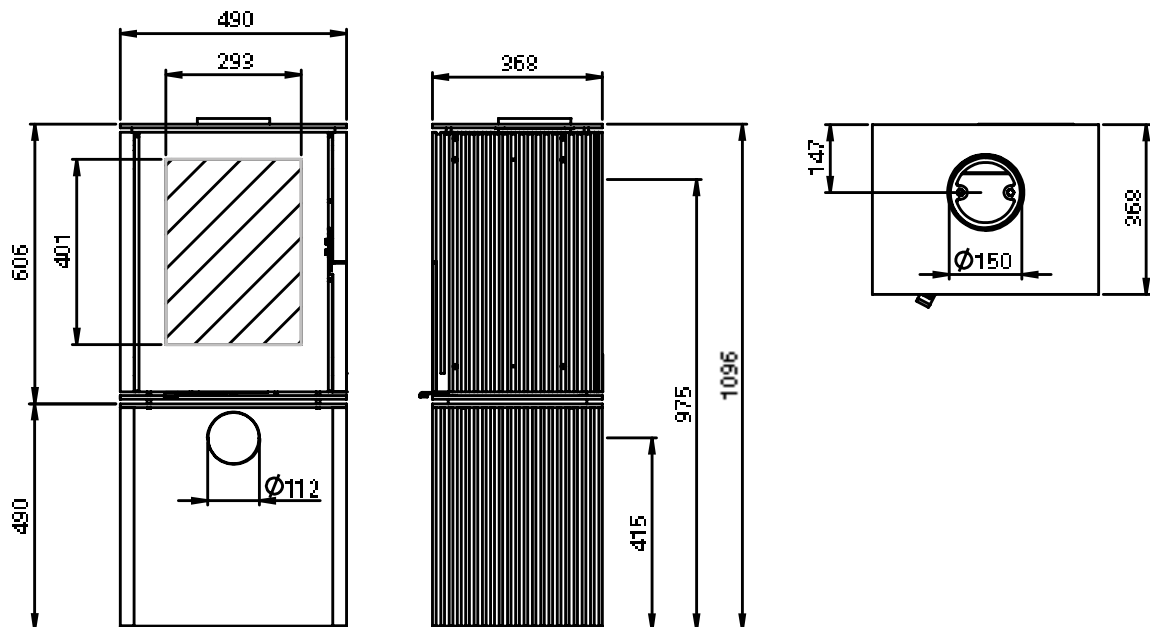
Schmitzker Cuby



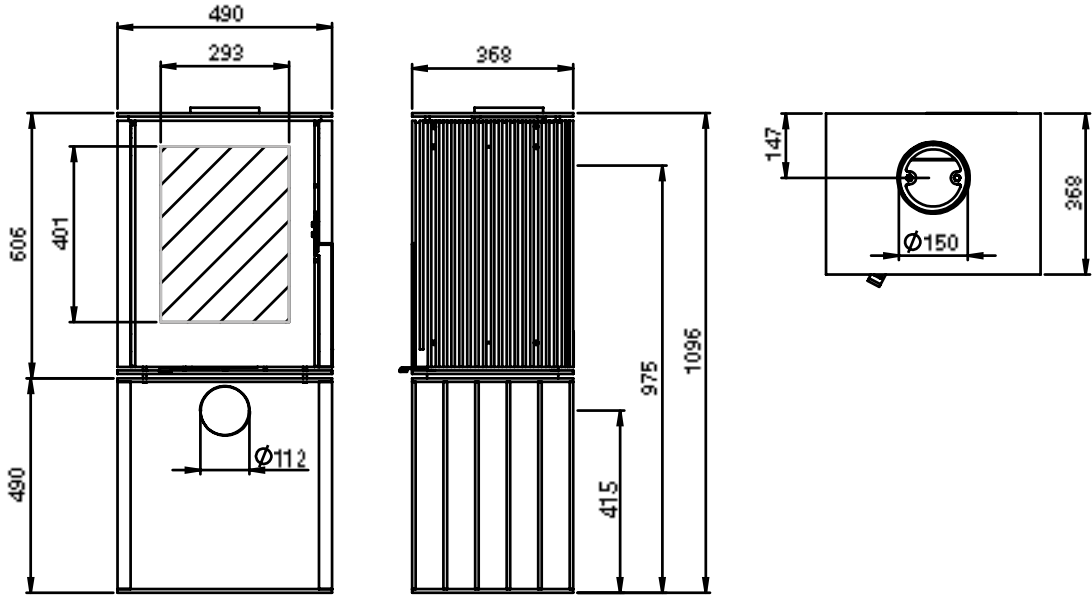
Schmitzker Cuby Steel



Schmitzker Cuby Stripe



Schmitzker Cuby Grid



Anhang 2: Prallplatte | Umlenkplatte

Abb. 1: Prallplatte

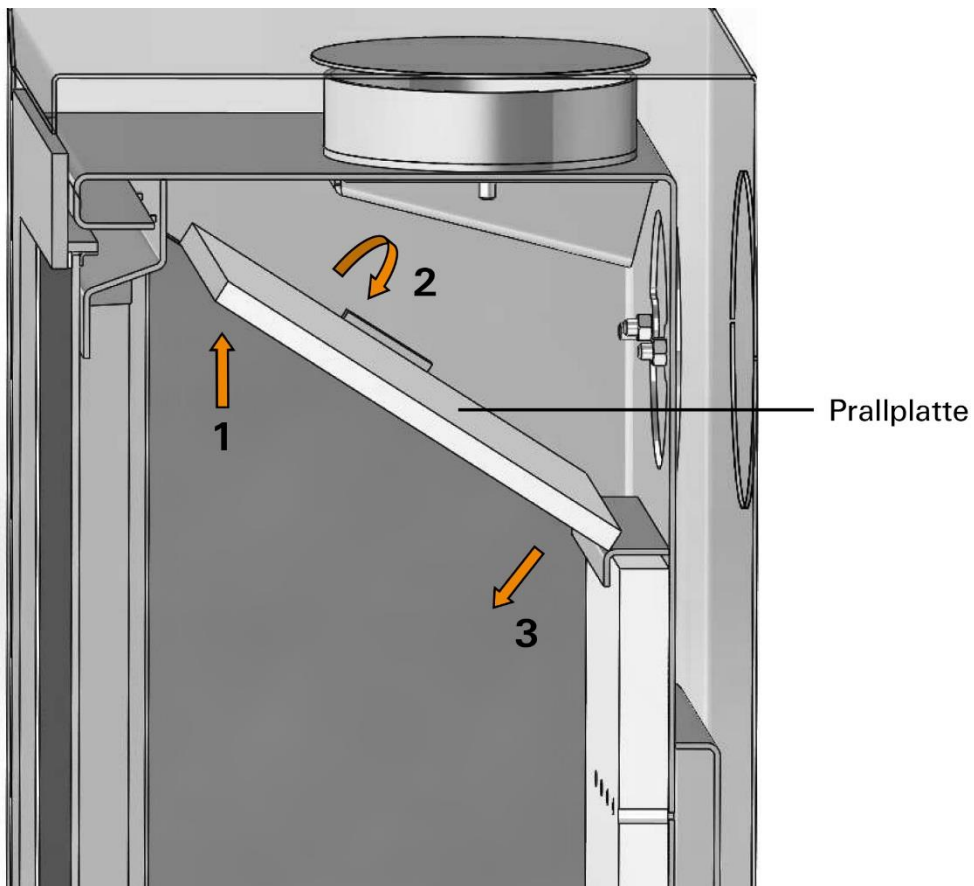
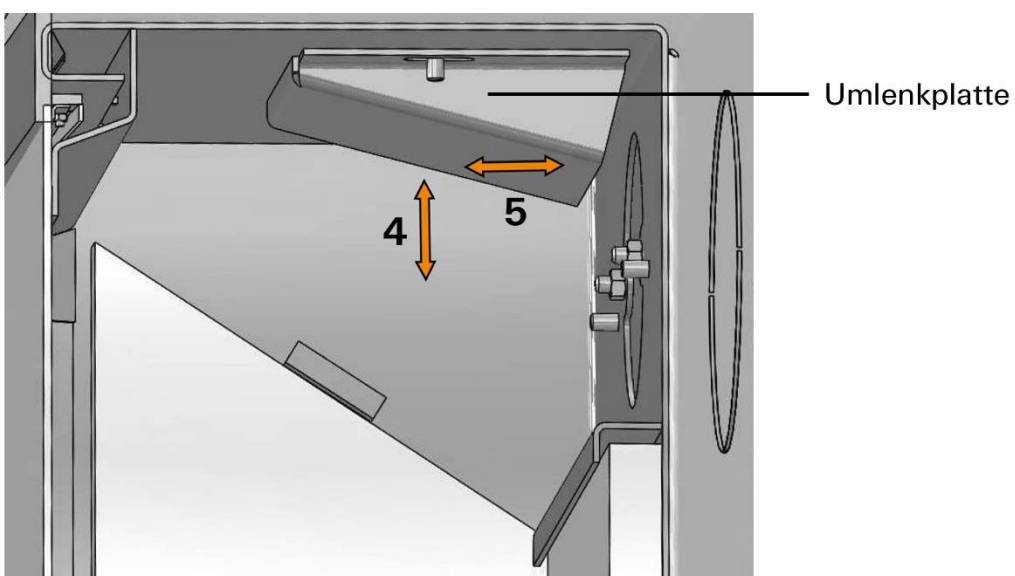


Abb. 2: Umlenkplatte



schmitzker[®]

info@schmitzker.de

www.schmitzker.de



Schmitzker Heiztechnik GmbH & Co. KG
Georg-Mehrtens-Straße 5 | D-01237 Dresden
Tel. 0351 259300-0 | Fax 0351 259300-33
info@schmitzker.de | www.schmitzker.de