



# Betriebsanleitung

PremiumEdition | Brennzellen





## VORWORT – QUALITÄTSPHILOSOPHIE

Sie haben sich für eine SPARTHERM Brennzelle entschieden – herzlichen Dank für Ihr Vertrauen.

In einer Welt des Überflusses und der Massenproduktion verbinden wir unseren Namen mit dem Credo unseres Inhabers Herrn Gerhard Manfred Rokossa:

„Hohe technische Qualität kombiniert mit zeitgerechtem Design und Dienst am Kunden zu dessen Zufriedenheit und Weiterempfehlung.“

Wir bieten Ihnen zusammen mit unseren Fachhandelspartnern erstklassige Produkte, die emotional berühren und Gefühle wie Geborgenheit und Behaglichkeit ansprechen. Damit dies auch gelingt, empfehlen wir Ihnen die Betriebsanleitung aufmerksam zu lesen, so dass Sie Ihre Brennzelle schnell und umfassend kennen lernen.

Außer den Informationen zur Bedienung enthält die Betriebsanleitung auch wichtige Pflege- und Betriebshinweise für Ihre Sicherheit sowie die Wert-erhaltung Ihrer Brennzelle und gibt Ihnen wertvolle Tipps und Hilfen. Darüber hinaus zeigen wir Ihnen auf, wie Sie Ihre Brennzelle umweltschonend betreiben können.

Sollten Sie weitere Fragen haben, wenden Sie sich bitte an Ihren Fachhändler/Ofensetzer.

Wir wünschen Ihnen viel Freude mit Ihrer Brennzelle und allzeit ein schönes Feuer.

Ihr Spartherm Team

G.M. Rokossa

# INHALT BEDIENUNGSANLEITUNG

1. Geprüfte Qualität	4	4.5.4 Glasreinigung bei Standard-Brennzellen mit runden oder abgewinkelten hochschiebbaren Türen	16
1.1 Schließfunktion der Feuerraumtür	4	4.5.5 Glasreinigung bei Standard-Brennzellen mit 3-seitigen Türen	16
1.1.1 Umrüstung Schließfunktion der Feuerraumtür	5		
2. Brennstoff	5		
2.1 Holz	5	5. Service und Pflege	18
2.1.1 CO <sub>2</sub> -Neutralität	5	5.1 Typenschild	18
2.1.2 Holzarten	5	5.2 Aschekasten und Ascherost	18
2.1.3 Holzmengen	6	5.3 Scheibe	18
3. Brand	7	5.4 Reinigung und Pflege	18
3.1 Erste Inbetriebnahme	7	5.5 Türverschluss SmartClose	19
3.2 Anheizen und Befeuern	7	6. Hilfe	20
3.2.1 Anfeuern (oberer Abbrand)	7		
3.3 Brennen/Nachlegen	10	7. Garantiebedingungen	22
4. Technische Informationen	10	7.1 Allgemeines	22
4.1 Heizen in der Übergangszeit	10	7.2 Garantiezeit/Garantieumfang	22
4.2 Betrieb mit offener Feuerraumtür	11	7.3 Garantiezeitverlängerung auf 10 Jahre für Erstverbraucher Grundkorpus Brennzelle	23
4.3 Verbrennungsluft – Umluft – Frischluft	11	7.4 Garantieausschluss	23
4.4 Brandschutz	11	7.5 Garantievoraussetzungen	23
4.4.1 Besondere Vorkehrungen für den Brandschutz bei Bodenbelag im Nahbereich der Feuerstätte	11	7.6 Die Gültigkeit der Garantie endet bei	24
4.4.2 Besondere Vorkehrungen für den Brandschutz bei brennbaren Bauteilen	13	7.7 Leistungen im Garantiefall	24
4.5 Glasreinigung bei hochschiebbaren Türen	13	7.8 Hinweise zur Garantiezusage § 477 BGB	25
4.5.1 Glasreinigung bei Premium Brennzellen (2-seitig)	14	7.9 Haftung	25
4.5.2 Glasreinigung bei Premium Brennzellen (3-seitig)	14	7.10 Ausschlussfrist Verjährung	25
4.5.3 Glasreinigung bei Standard-Brennzellen mit geraden hochschiebbaren Türen	15	7.11 Erfüllungsort, Gerichtsstand und anwendbares Recht	25
		Notizen	26

# 1. GEPRÜFTE QUALITÄT

**UNSERE BRENNZELLEN SIND MIT CE-ZEICHEN GEMÄSS TYPENPRÜFUNG NACH DIN EN 13229 GEPRÜFT. LEISTUNGSERKLÄRUNG EINSEHBAR UND ERHÄLTICH UNTER WWW.SPARTHERM.COM**

Eine Manipulation des Schließmechanismus bei Ausführung mit selbstschließender Tür ist aus sicherheitstechnischen Gründen nicht statthaft und führt zum Erlöschen der Garantie. Die Garantie erlischt ebenso, wenn die Brennzelle in anderen Bereichen vom Kunden technisch verändert wird. Die gewünschte Bauart sollte von Ihrem Fachhandelspartner vor der Bestellung mit Ihnen geklärt worden sein.

Diese Betriebsanleitung folgt den Bestimmungen der DIN 18896 „Feuerstätten für feste Brennstoffe“. Nationale und regionale Bestimmungen, Aufbaumethoden oder Materialien können von dieser beispielhaften Version abweichen, sind aber einzuhalten. Unsere Brennzellen sind Zeitbrand-Feuerstätten, d.h. länger andauernder Betrieb wird durch wiederholtes Nachlegen erreicht. Ein Dauerbrand, ohne zwischenzeitliches Nachlegen, ist für unsere Brennzellen nicht geeignet.

Selbstverständlich unterliegen unsere Brennzellen den firmeneigenen Qualitätskriterien von der Wareingangskontrolle bis zur Abnahme vor dem Versand.

## 1.1 SCHLIESSFUNKTION DER FEUERRAUMTÜR

Die Eignung der Feuerstätte für die Mehrfachbelegung (zwei oder mehrere Feuerstätten am gleichen Schornsteinzug) hängt davon ab, ob die Tür selbstschließend ist:

Selbstschließende Türfunktion: Feuerstätte ist für die Mehrfachbelegung geeignet.

Keine selbstschließende Türfunktion: Mehrfachbelegung unzulässig, d.h. die Feuerstätte muss an einem eigenen Schornsteinzug angeschlossen sein.

Hinweis: Bei einer Mehrfachbelegung des Schornsteins muss dieser entsprechend erbaut und ausgelegt sein.

Davon zu unterscheiden ist die Frage, ob es sich bei der Feuerstätte um einen „offenen Kamin“ handelt. Ein „offener Kamin“ unterliegt in Deutschland nicht den Emissionsanforderungen der 1. BImSchV, darf aber nur „gelegentlich“ betrieben werden. Der Hersteller legt die Betriebsweise der Feuerstätte fest und bestimmt damit, ob das Gerät bestimmungsgemäß offen betrieben werden kann und somit als „offener Kamin“ zu gelten hat: offener Betrieb gemäß Hersteller zulässig: offener Kamin mit nur gelegentlichem Betrieb offener Betrieb gem. Hersteller unzulässig: geschlossener Kamin, keine Nutzungsbeschränkung.

Hinweis: Die alten Begriffe der „Bauart A1“ oder „Bauart A“, die aus der nicht mehr gültigen Norm DIN 18895 hervorgingen, führten oft zur Vermischung der oben genannten Merkmale und sind heute nicht mehr gültig.

Generell sind Spartherm Brennzellen bestimmungsgemäß geschlossen zu betreiben, d.h. mit Ausnahme der Beschickung oder Reinigung sind die Brennzellentüren zu schließen.

**Eigens geprüfte Brennzellen für den Betrieb mit offener Feuerraumtür sind in den technischen Daten der separat beigelegten Aufbauanleitung für Brennzellen gekennzeichnet.**

**Bei Betrieb an einem einfach belegten Schornstein (eine Feuerstätte je Schornsteinanlage) ist es dem Betreiber freigestellt, ob die Brennzelle eine selbstschließende oder nicht selbstschließende Feuerraumtür hat. Das bestimmungsgemäße Verschließen der Feuerraumtür bei Betrieb der Feuerstätte liegt immer in der Verantwortung des Betreibers und muss beachtet werden.**

## 1.1.1 UMRÜSTUNG SCHLISSFUNKTION DER FEUERRAUMTÜR

Hochschiebbare Spartherm Brennzellen sind im Auslieferungszustand mit einer nicht selbstschließenden Feuerraumtür, klappbare Brennzellen mit einer selbstschließenden Feuerraumtür ausgeführt. Die Türschlieβart kann bei hochschiebbaren Brennzellen mit nicht selbstschließender Feuerraumtür durch die Wegnahme von Türgegengewichten in eine selbstschließende Feuerraumtür umgerüstet werden. Bei klappbaren Brennzellen mit selbstschließender Feuerraumtür kann durch Entlasten der Türschlieβfeder auf eine nicht selbstschließende Feuerraumtür umgerüstet werden.

Vorgehensweise zur Umrüstung der Türschlieβart finden Sie in der zugehörigen Aufbauanleitung für Brennzellen.

## 2. BRENNSTOFF

### 2.1 HOLZ

#### 2.1.1 CO<sub>2</sub>-NEUTRALITÄT

Holz macht keine Schulden bei der Natur. Die Stiftung „Wald in Not“ formulierte dies ganz treffend wie folgt: „Holz ist gespeicherte Sonnenenergie. Es wird in unseren Wäldern aus Sonnenenergie, Kohlendioxid, Wasser und darin gelösten Nährstoffen nachhaltig produziert. Heizen mit Holz heißt daher, heizen im Kreislauf der Natur. Das durch Verbrennung freigesetzte Kohlendioxid wird mit Hilfe der Energie der Sonne durch das Wachstum der Bäume in unsere Wälder wieder in deren Holz eingelagert. Dieses Holz steht dann erneut als Rohstoff zur Verfügung.“ (siehe auch unter [www.wald-in-not.de](http://www.wald-in-not.de))

**Fazit:** Mit der Holzverbrennung bleibt die Natur im Gleichgewicht. Deutschland hat eine nachhaltige Bewirtschaftung der Wälder gesetzlich geregelt. Deshalb ist es ökonomisch und ökologisch sinnvoll, Holz in dieser Form zu verbrennen.

### 2.1.2 HOLZARTEN

Die unterschiedlichen Arten von Holz enthalten pro kg netto Holzmasse etwa gleich viel Wärmeenergie. Jede Holzart hat aber bei gleichem Gewicht ein anderes Volumen, da die Zellen, aus denen das Holz aufgebaut ist, unterschiedlich groß und dicht sind. Diese Tatsache wird in den technischen Werten durch die Rohdichte dargestellt. Hierbei enthält das Holz kein Wasser und es wird je 1 m<sup>3</sup> Holz gewogen.

Für das Anfeuern eignen sich eher Hölzer mit niedriger Rohdichte, da diese leichter anbrennen, für das regelmäßige Befeuern eher Hölzer mit hoher Rohdichte.

Holzstärke	Holzart*	Rohdichte in kg/m <sup>3</sup>
Weichholz	Pappel	370
	Fichte	380
	Tanne	380
	Kiefer	430
Hartholz	Buche	580
	Esche	580
	Eiche	630

\* Andere heimische Hölzer können auch verwendet werden, sind aber nicht handelsüblich oder in großen Mengen vorhanden.

Da der Betrieb einer Brennzelle, je nach Bauart des Kachelofen/Putzofen (z.B. als Heizkamin, Grundofen, Warmluftofen, Hypokausten, etc.), unterschiedliche Anforderungen an den Betrieb (die Aufgabemenge, das Aufgabintervall, etc.) stellt, lassen Sie sich von dem Ofensetzer vor Inbetriebnahme in den fachgerechten Betrieb der Brennzelle einweisen.

#### Hier einige Tipps und Informationen:

- Der beste Brennstoff ist luftgetrocknetes, unbehandeltes Scheitholz mit einer Restfeuchte von ≤ 18 %.


- Das Holz soll geschützt, trocken und luftdurchlässig im Freien gelagert werden.
- Zu feuchtes Holz führt zu niedrigeren Heizwerten, schnellerer Kaminverschottung und schnellerer Verschmutzung der Scheiben.
- Kein offener Betrieb mit harzhaltigen Nadelhölzern. Diese Hölzer neigen zu Funkenflug.

Unsere Brennzellen sind für den Betrieb mit Scheitholz und Holzbriketts nach DIN 51731 ausgelegt. Die Verwendung anderer Brennstoffe ist nicht zulässig.

### Verbrennen Sie auf keinen Fall:

nasses Holz, Rindenabfälle, Nussschalen oder ähnlich holzartige Pflanzenteile  
 Spanplatten oder Plattenwerkstoffe beschichtet oder unbeschichtet  
 Papier, Kartonagen und Altkleider  
 Kunststoffe und Schaumstoffe  
 mit Holzschutzmittel behandeltes Holz  
 feste oder flüssige, holzfremde Werkstoffe  
 brennbare Flüssigkeiten

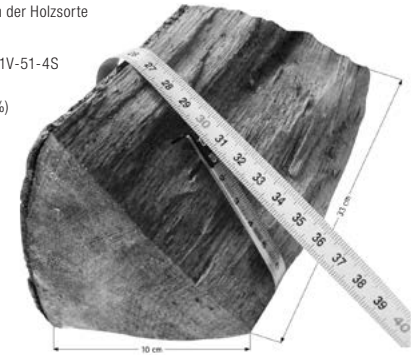
## 2.1.3 HOLZMENGEN

Nennwärmeleistung* in kW	Holzaufgabemenge** in kg/h	Abbildungen
5,0 - 6,9	1,5 - 2,3	
7,0 - 9,9	2,3 - 3,3	
10,0 - 12,9	3,3 - 4,3	
13,0 - 15,9	4,3 - 5,3	
16,0 - 21,0	5,3 - 7,2	

\* Zutreffende Nennwärmeleistung z.B. der Modellreihe Varia bitte dem Typenschild entnehmen.

\*\* Die tatsächliche Holzmenge hängt von der Holzsorte und zugehöriger Beschaffenheit ab.

Holzaufgabemenge am Beispiel des Varia 1V-51-4S  
 Nennwärmeleistung 11,0 kW  
 Holzaufgabemenge 3,3 - 4,3 kg/h (± 30 %)



Wir empfehlen Ihre Brennzelle immer mit gespaltenem Scheitholz zu befeuern. Ein dreieckförmiges Scheitholz aus Buche wiegt bei einem Radius von 10 cm und einer Länge von 33 cm ungefähr 2,0 kg. Das umlaufende Kantenmaß sollte ca. 30 cm betragen. Die Holzaufgabemenge kann im Bereich ± 30 % variiert werden.

Hinweis: Bei größeren Brennzellen mit einer Brennraumbreite von ca. 60 cm, können die Holzscheite auch ungefähr 50 cm lang sein.

Bei dauerhafter Überschreitung der Aufgabemenge um mehr als 30 % kann es zu Schäden an der Brennzelle oder der Kaminanlage kommen. Bei zu starker Unterschreitung der empfohlenen Holzmenge kann es aufgrund geringer Brennraumtemperatur zu schlechtem Abbrand und zur Scheibenverrußung kommen. Bitte die empfohlene Holzmenge nicht mehr als 30 % unterschreiten. Nach dem Errichten der Kaminanlage darf nur ein mäßiges Feuer entfacht werden. So vermeiden Sie Risse in der Brennraumauskleidung (diese enthalten vor der ersten Feuerung eventuell noch Restfeuchtigkeit). Steigern Sie langsam für etwa 3 bis 5 Feuerungen jeweils die Heizleistung bis etwa 30 % über Nennwärmeleistung.

## 3. BRAND

### 3.1 ERSTE INBETRIEBNAHME

- Kontrollieren Sie, ob alle der Brennzelle beigelegten Dokumente und Zubehörteile aus dem Brennraum entfernt wurden.
- Der beiliegende Hitzeschutzhandschuh dient ausschließlich als Hitzeschutz zum Betätigen des Bediengriffes, der kalten Hand und des Luftstellhebels. Der Handschuh ist nicht feuerfest!
- Die Verbrennungsluft wird, je nach Brennzellentyp, entweder mit der „Kalten Hand“ (siehe Kapitel „3.2 Anheizen und Befeuern“ auf Seite 7) oder werkzeuglos reguliert



Beispiel an PREMIUM Brennzelle mit werkzeugloser Bedienung des Luftstellhebels



Beispiel am Varia ASH-4S-2 mit teleskopisch ausziehbarem Luftstellhebel

- Lesen Sie die Betriebsanleitung hinsichtlich Brennstoffe und anderer relevanter Themen gründlich durch (siehe Kapitel „2.1 Holz“ S. 5).
- Die erste Inbetriebnahme sollte in Abstimmung mit dem Ofensetzer, der die Kaminanlage gebaut hat, oder noch besser zusammen mit diesem, erfolgen. Alle Verkleidungsteile müssen ausgetrocknet sein, um Risse oder Beschädigungen zu vermeiden.

- Wenn Sie keine externe Verbrennungsluftzufuhr haben, müssen Sie für ausreichende Luftzufuhr im Aufstellraum sorgen, damit kein Unterdruck im Raum entsteht und keine giftigen Rauchgase in den Raum gelangen. **ACHTUNG!** Bei kontrollierten Be- und Entlüftungen, WC-Lüftungen und Dunstabzugshauben ohne Umluftbetrieb ebenso Gefahr von Unterdruck!!!
- Beachten Sie Kapitel „3.2 Anheizen und Befeuern“ auf Seite 7.
- Bei diesem ersten Brand entstehen unangenehme Gerüche. Hierbei brennt sich die Korrosionsbeschichtung und der Lack der Brennzelle in die Stahloberfläche ein. Dies ist für Sie gesundheitlich unbedenklich, riecht aber unangenehm. Es ist für ausreichende Belüftung im Aufstellraum zu sorgen.

**ACHTUNG!** Beim Brandbetrieb werden die Oberflächen der Scheiben und Verkleidungen sehr heiß: Verbrennungsgefahr!

### 3.2 ANHEIZEN UND BEFEUERN

Jede gute Verbrennung braucht den richtig aufbereiteten Brennstoff, die der Abbrandphase entsprechende Verbrennungstemperatur und eine passende Sauerstoffzufuhr, um umweltfreundlich und energetisch optimal zu funktionieren.

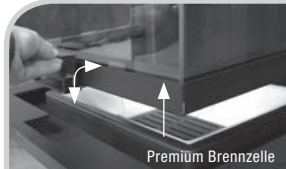
#### 3.2.1 ANFEUERN (OBERER ABBRAND)

**Prinzip:** Diese Anfeuerungsmethode ist eine einfache und effektive Möglichkeit, Emissionen von Feuerstätten zu senken. Der Holzstapel brennt dabei von oben nach unten ab. Durch diese Abbrandmethode passieren alle Gase die heiße Verbrennungszone (Flammen) oberhalb des Stapels, wodurch eine vollständige Verbrennung erreicht werden kann. Das weiter unten liegende Holz wird allmählich erhitzt, Gas strömt aus und verbrennt in der heißen Verbrennungszone. Das Ergebnis ist eine Verbrennung, die wesentlich gleichmäßiger abläuft als beim Anfeuern von unten.

Achtung: Wichtig ist bei diesem Verfahren, dass ein zu rasches Durchbrennen nach unten vermieden wird. Das Anzünden von Scheitholz in Feuerstätten so wie das richtige Aufstapeln der Holzscheite und die anfängliche Beobachtung des Feuers, in Bezug auf die passende Einstellung der Verbrennungsluft, setzt eine gewisse Erfahrung voraus.

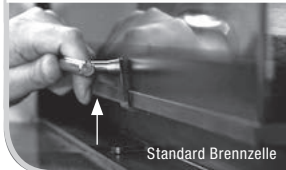
### Vorgehensweise:

1. Brennzellentür ganz öffnen (aufschwenken oder hochschieben).



Premium Brennzelle

- Premium Geräten Tür zum Öffnen über herausklappbaren Griff nach oben schieben.

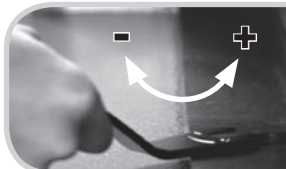


Standard Brennzelle

- Standard Geräten Tür zum Öffnen hochschieben.



2. Beginnen Sie mit dem kreuzweisen Stapeln der Holzscheite auf die Aschereste im Bereich des Rosts. Die stärkeren Holzscheite unten verwenden und nach oben hin zunehmend dünnere Scheite auflegen.



3. Die Verbrennungsluft vollständig öffnen. Drehen Sie den Stellhebel mit Hilfe der „Kalten Hand“ in die Anfeuerungsstellung ganz nach rechts (+).

Je nach Scheitholzlänge und Brennraumabmessungen werden schmale Brennzellen mit der Stirnseite nach vorn befüllt. Breite Brennzellen werden mit der Längsseite nach vorn befüllt. Holzaufgabemengen gemäß Kapitel „2.1.3 Holzmenngen“ auf Seite 6 beachten.

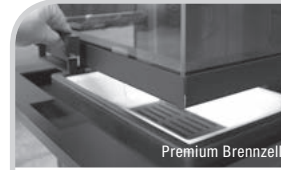


Zwischen dem Anzündholz werden zwei bis drei Anzündhilfen (z.B. in Wachs getränkte Holzwolle) platziert.

4. Als oberste Schicht wird ausreichend dünnes Anzündholz aufgelegt. Hier empfiehlt sich Weichholz (z.B. Tannenholz).



5. Entzünden Sie ein Streichholz und entfachen Sie die Anzündhilfen.



Premium Brennzelle

6. Jetzt die Tür schließen. Je nach Unterdruck im Schornstein kann es hilfreich sein, die Brennzellentür etwa 3 cm offen zu lassen, damit das Feuer richtig entzündet.



Standard Brennzelle





7. Das Anzündholz wird jetzt schnell entzündet und die oberen, dünneren Scheithölzer werden anfangen, hell zu brennen. Jetzt soll die Brennzellentür vollständig geschlossen sein.

Die Menge des Anzündholzes ist so zu wählen, dass möglichst schnell, hohe Temperaturen erreicht werden, damit der Schornstein rasch Zug entwickelt. Nach 3-5 Minuten ist die Brennzellentür zu schließen.



8a. Dazu wird der Stellhebel auf etwa Mittelstellung gedreht (Primärluft geschlossen). Wenn die Flammen jetzt sehr schwach werden, den Stellhebel wieder etwas weiter öffnen (nach rechts (+) drehen).



8b. Oder noch etwas weiter schließen (nach links (-) drehen), wenn das Feuer sehr rasch wächst.

8. Wenn die oberen, dünneren Holzscheite vollständig angebrannt sind und das Feuer auf die nächste Lage übergreift, muss die Verbrennungsluft reduziert werden.



9. Wenn das Feuer auf die unterste Lage Scheitholz übergreifen hat, kann die Luftmenge weiter reduziert werden.



10. Der Brennstoff wird zu einem Gluthaufen herunterbrennen.



11. Solange noch ausreichend Restglut vorhanden ist, kann jetzt nachgelegt werden.

In dieser Phase kann es sinnvoll sein, die Luftmenge mehrfach zu regulieren. Mit etwas Erfahrung mit den Eigenschaften der eigenen Brennzelle werden Sie die richtige Einstellung bald zielsicher finden.

Nach dem Nachlegen muss die Verbrennungsluft sofort wieder vollständig geöffnet werden, um das nachgelegte Holz rasch zu entzünden. Dadurch werden umgehend wieder ausreichend hohe Brennraumtemperaturen erreicht, um eine vollständige und umweltfreundliche Verbrennung zu ermöglichen.



12. Wenn nicht weiter nachgelegt werden soll, kann der Stellhebel mit Hilfe der „Kalten Hand“ vollständig geschlossen werden, sobald nur noch wenig Restglut vorhanden ist.

Je nach Holzart und -menge, Restglut und Schornsteinzug dauert diese Wiederanheizphase etwa 5 Minuten, bis die Verbrennungsluft, ähnlich wie unter Pkt. 8 beschrieben, gedrosselt werden kann. Abbrand Ende!

### 3.3 BRENNEN/NACHLEGEN

- Je nach Witterungsbedingung den Stellhebel mehr oder weniger zur Mittelstellung hin oder etwas darüber steuern (Schließen der Luftzufuhr). Dies ist immer abhängig von der Erfahrung und den aktuellen Bedingungen vor Ort.
- Reißen Sie nicht die Türen auf, sonst laufen Sie Gefahr, dass durch einen plötzlich entstehenden Unterdruck Abgase in den Wohnraum entweichen. Öffnen Sie die Tür am Anfang langsam und nur einen Spalt.
- Durch das Nachlegen in der Glutphase vermeiden Sie das eventuelle Rausrauchen beim Türöffnen.
- Typische Nachlegeintervalle sind ca. 30-60 Minuten, damit die Brennzelle kontinuierlich betrieben werden kann.
- Beim Nachlegen die Glut nie vollständig abdecken.
- Nach jedem Nachlegen den Stellhebel einige Minuten ganz nach rechts stellen, bis das aufgelegte Holz gut entflammt ist.
- Nach dem Nachlegen die Verbrennungsluft niemals gedrosselt lassen. Verpuffungsgefahr!
- Nie dauerhaft mehr als die empfohlene Auflagemenge nachlegen.
- Dies gilt auch, wenn die Kaminanlage außer Betrieb ist.
- Luftstellhebel während des Abbrandes nie ganz schließen (Verpuffungsgefahr).



Das Abbrandende ist erreicht, wenn das Holz vollkommen abgebrannt ist, kein Schwelbrand oder eine unvollständige Verbrennung entstehen kann. Jetzt kann der Stellhebel geschlossen werden (linke Stellung).

## 4. TECHNISCHE INFORMATIONEN

### 4.1 HEIZEN IN DER ÜBERGANGSZEIT

Grundvoraussetzung für die Funktion einer Kaminanlage ist der entsprechende Schornsteinzug (Förderdruck). Dieser ist von den Außentemperaturen und damit von den Jahreszeiten abhängig. In den Übergangszeiten von Winter zum Frühling und vom Sommer zum Herbst kann es bei höheren Außentemperaturen deshalb zu mangelndem Zug kommen, der sich durch schlechten Anbrand oder stärkere Rauchentwicklung bemerkbar macht. Was können Sie tun?

- Aschetopf und Ascherost vor Anfeuern entleeren. Ascherost mit geprägter Gravierung nach unten einlegen.
- Wenn der Schornsteinzug geringer ist, sollte ein größeres „Lockfeuer“ entfacht werden. Lassen Sie sich dazu von Ihrem Ofensetzer oder Schornsteinfeger beraten.
- Stellhebel der Luftzufuhr nach Bedarf auch nach dem Anbrand auf der rechten Seite (maximale Luftmenge) stehen lassen. Wichtig ist es, dem Feuer so viel Verbrennungsluft zu geben, dass sich der Schornsteinzug stabilisiert, aber nicht mehr als notwendig, um nicht zu viel Holz zu schnell zu verbrennen.
- In der Endphase des Abbrandes den Stellhebel nicht ganz nach links stellen, um zu vermeiden, dass der Kaminzug zusammenbricht und es zu einem Schwelbrand in der Brennzelle kommt.
- Wird die Verbrennungsluft zu früh geschlossen, und die Glut beim Nachlegen komplett zugedeckt, kann es zu einer explosionsartigen Verbrennung (Verpuffung) kommen!
- Zur Vermeidung von Widerständen im Glutbett sollte die Asche öfter vorsichtig abgeschürt werden, damit sich das Ascherost nicht zusetzt und die Zuluft ungehindert strömen kann.

## 4.2 BETRIEB MIT OFFENER FEUERRAUMTÜR

- Die offene Betriebsweise ist nur zulässig, wenn die Brennzelle eigens dafür geprüft wurde. Dies ist den technischen Daten der separat beigelegten Aufbauanleitung zu entnehmen.
- Gemäß BImSchV (Bundes Immissions Schutz Verordnung) dürfen offen betriebene Feuerstätten in Deutschland nur gelegentlich betrieben werden.
- Die Kaminanlage darf im offenen Betrieb nur unter Aufsicht betrieben werden, um eine Brandgefahr durch Funkenflug oder herausgeschleuderte Glutstückchen zu verhindern.
- Bei offenem Betrieb vor allem nur Scheitholz und kein harzhaltiges Nadelholz verbrennen.

## 4.3 VERBRENNUNGSLUFT – UMLUFT – FRISCHLUFT

- Die Verbrennungsluftleitung muss stets frei sein.
- Damit ein Hitzestau im Gerät verhindert wird, müssen die vorhandenen Luftaustrittsgitter oder Öffnungen frei und beim Feuern geöffnet sein.
- Im Strahlungsbereich der Brennzelle dürfen bis zu einem Abstand von mindestens 80 cm, gemessen ab Vorderkante Feuerraumöffnung, keine Gegenstände aus brennbaren Materialien aufgestellt werden (siehe auch Kapitel „10 Technische Daten“ in der zugehörigen Aufbauanleitung für Brennzellen).
- Gegenstände aus brennbaren Materialien dürfen auf freien Oberflächen der Feuerstätte nicht abgestellt werden.
- Keine Unterdruck erzeugenden Geräte in der gleichen Etage/im gleichen Raumluftverband verwenden (z.B. Dunstabzugshaube in der Küche). Hier besteht die Gefahr des Rauchaustritts in den Wohnraum.
- Außerhalb des Strahlungsbereiches dürfen an der Kaminverkleidung im Abstand von 5 cm keine brennbaren Gegenstände oder Materialien abgestellt oder verbaut werden, wenn die Oberflächentemperatur >85 °C beträgt oder erreicht werden kann.

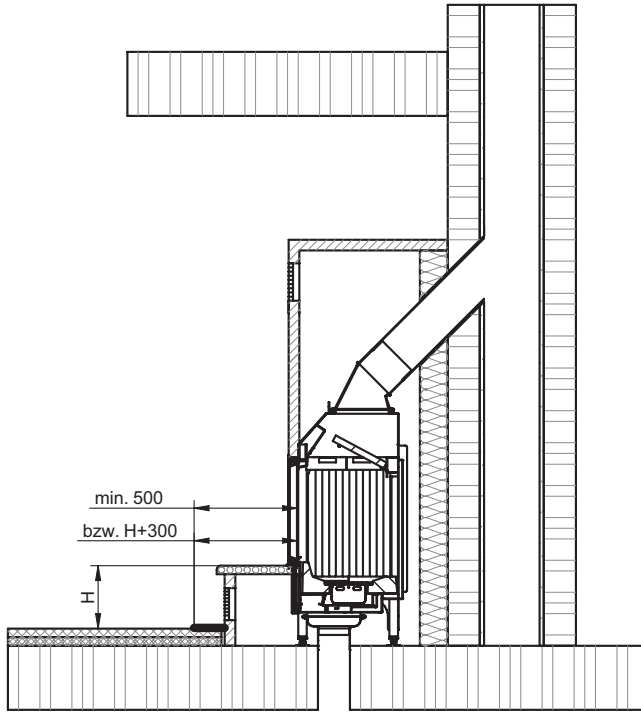
- Beachten Sie, dass sich eine im Betrieb befindliche Kaminanlage sehr stark aufheizt. An der Scheibe können Temperaturen von über 300 °C entstehen. Benutzen Sie immer den mitgelieferten Hitzeschutzhandschuh und den Bediengriff = „Kalte Hand“.
- Feuerstätten dürfen in Deutschland nur gemäß der 1. BImSchV betrieben werden.

## 4.4 BRANDSCHUTZ

### 4.4.1 BESONDERE VORKEHRUNGEN FÜR DEN BRANDSCHUTZ BEI BODENBELAG IM NAHBEREICH DER FEUERSTÄTTE

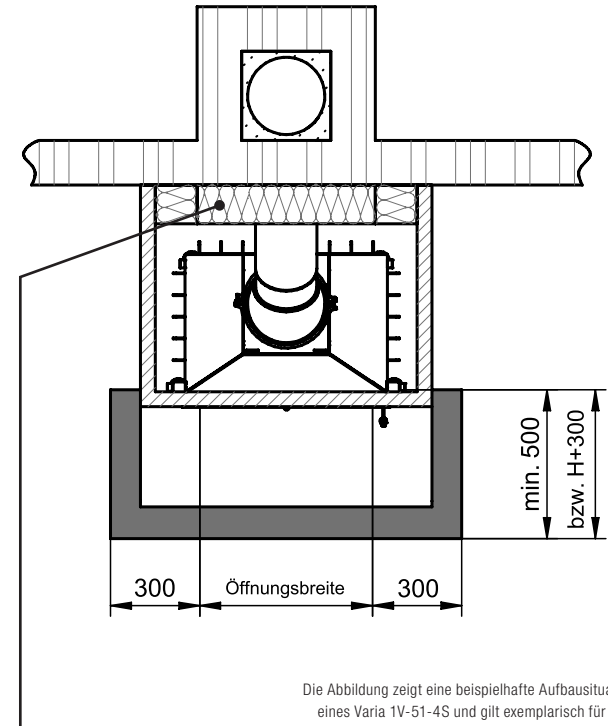
Bei einem nicht feuerfesten Bodenbelag aus brennbarem Material (z.B. bei Teppichboden, Parkett, etc.) ist eine feuerfeste Funkenschutzvorlage aus nicht brennbarem Material (z.B. entsprechend belastbares Glas, Naturstein, Kacheln, Fliesen, Marmor, Granit oder anderen mineralischen Baustoffen) herzustellen. Bei einer Vorlage aus Metall muss diese mindestens 1 mm stark sein.

Der Belag muss gegen Verschieben befestigt und gesichert sein. Die Funkenschutzvorlage muss ausgerichtet nach vorne, der Höhe des Feuerraumbodens (Feuertischhöhe) H zuzüglich 300 mm entsprechen, muss aber insgesamt mindestens 500 mm lang sein.



Die Abbildung zeigt eine beispielhafte Aufbausituation eines Varia 1V-51-4S und gilt exemplarisch für jede Brennzelle.

Zusätzlich ist auch der Bereich, abgehend vom geraden Strahlungsbereich der effektiven Feuerraumöffnung jeweils um 300 mm nach links und nach rechts zu schützen (siehe Abbildung).

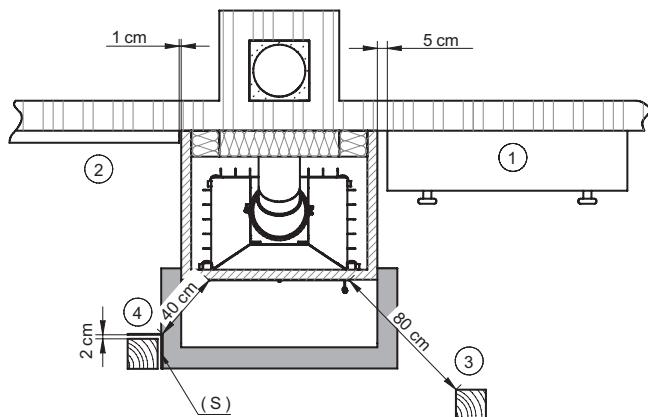


Die Abbildung zeigt eine beispielhafte Aufbausituation eines Varia 1V-51-4S und gilt exemplarisch für jede Brennzelle.

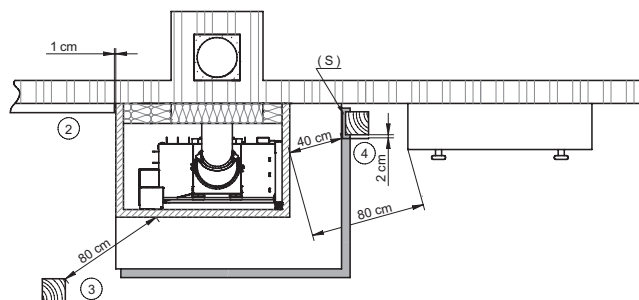
Ob und wie die Schornsteinwange in Ihrer Aufstellungssituation gedämmt werden muss, besprechen Sie bitte mit Ihrem zuständigen Ofensetzer und dem Schornsteinfeger.

#### 4.4.2 BESONDERE VORKEHRUNGEN FÜR DEN BRANDSCHUTZ BEI BRENNBAREN BAUTEILEN

- 1 Zwischen Möbeln (z.B. einer Kommode) und Kaminverkleidungen muss ein Abstand von mind. 5 cm liegen.
- 2 Bei Bauteilen, die nur mit kleinen Flächen anstoßen (Wand-, Boden- oder Deckenverkleidung), empfiehlt sich ein Zwischenraum von 1 cm. Tapeten sind keine brennbaren Baustoffe.
- 3 Von der Feuerraumöffnung müssen nach vorn, nach oben und zu den Seiten mindestens 80 cm Abstand zu Bauteilen aus brennbaren Baustoffen oder brennbaren Bestandteilen, sowie zu Einbaumöbeln eingehalten werden, sofern in einer eventuellen gerätespezifischen Montage- und Betriebsanleitung keine anderen Angaben gemacht werden.
- 4 Bei Anordnung eines auf beiden Seiten belüfteten Strahlungsschutzes (S) genügt ein Abstand von 40 cm. Dabei muss der belüftete Abstand des Strahlungsschutzes (S) mind. 2 cm betragen.



Die Abbildung zeigt eine beispielhafte Aufbausituation eines Varia 1V-51-4S und gilt exemplarisch für jede Brennzelle.



Die Abbildung zeigt eine beispielhafte Aufbausituation eines Varia 2R-80h-4S und gilt exemplarisch für jede Brennzelle.

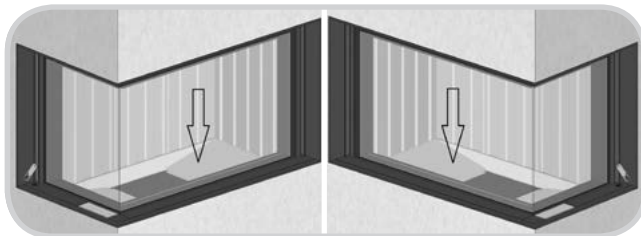
- 2 Bei Bauteilen, die nur mit kleinen Flächen anstoßen (Wand-, Boden- oder Deckenverkleidung), empfiehlt sich ein Zwischenraum von 1 cm.
- 3 Von der Feuerraumöffnung müssen nach vorn, nach oben und zu den Seiten mindestens 80 cm Abstand zu Bauteilen aus brennbaren Baustoffen oder brennbaren Bestandteilen, sowie zu Einbaumöbeln eingehalten werden, sofern in der gerätespezifischen Montage- und Betriebsanleitung keine anderen Angaben gemacht werden.
- 4 Bei Anordnung eines auf beiden Seiten belüfteten Strahlungsschutzes (S) genügt ein Abstand von 40 cm. Dabei muss der belüftete Abstand des Strahlungsschutzes (S) mind. 2 cm betragen.

#### 4.5 GLASREINIGUNG BEI HOCHSCHIEBBAREN TÜREN

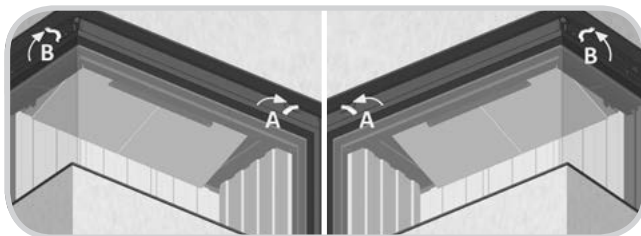
Eine Glasreinigung der Glaskeramikscheibe darf grundsätzlich nur im kalten Zustand stattfinden (nicht brennende und abgekühlte Brennzelle; keine heiße Asche im Brennraum).

#### 4.5.1 GLASREINIGUNG BEI PREMIUM BRENNZELLEN (2-SEITIG)

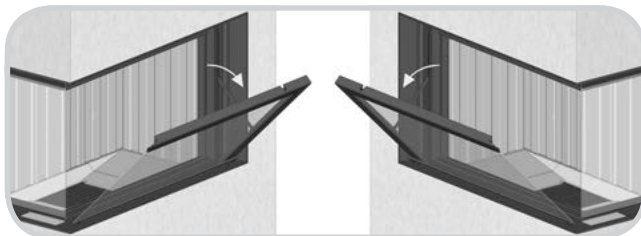
1. Tür ganz nach unten schieben!



2. Verriegelung A+B komplett heraus schwenken.



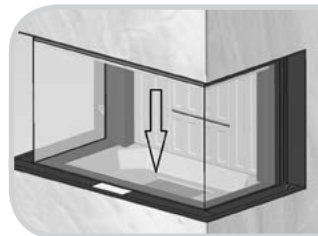
3. Frontscheibe kippen zum Reinigen.



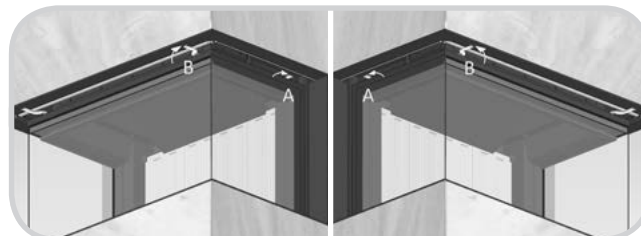
Zum Schließen in umgekehrter Reihenfolge vorgehen.

#### 4.5.2 GLASREINIGUNG BEI PREMIUM BRENNZELLEN (3-SEITIG)

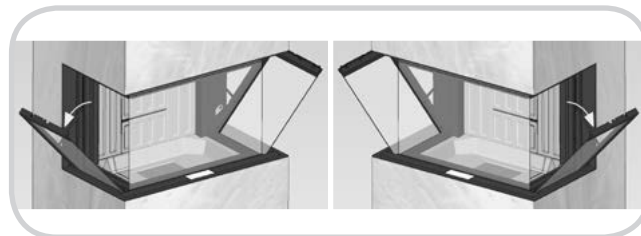
1. Tür ganz nach unten schieben!



2. Verriegelung A+B komplett heraus schwenken.



3. Seitenscheibe kippen zum Reinigen.



Zum Schließen in umgekehrter Reihenfolge vorgehen.

### 4.5.3 GLASREINIGUNG BEI STANDARD-BRENNZELLEN MIT GERADEN HOCHSCHIEBBAREN TÜREN

Die Reinigung erfolgt grundsätzlich im kalten Zustand gemäß den folgenden Versionen.

#### Feuerraumtür öffnen:

1. Die Feuerraumtür schließen (ganz nach unten schieben!).
2. Die „Kalte Hand“ von der linken Seite auf den mittig, oberhalb der Feuerraumtür befindlichen Verschluss aufsetzen.



Durch eine Drehbewegung nach rechts den Verschluss entriegeln.

3. Die Tür kann jetzt aufgekippt werden. Dabei sind die speziellen Hinweise für die Linear 3S- und Linear 4S- oder Prestige-Ausführung zu beachten!

#### Linear 3S-Ausführung:



1. Die „Kalte Hand“ seitlich im unteren Bereich, auf der rechten Seite der Tür, auf die Aufnahme aufsetzen.

2. Die „Kalte Hand“ nach unten drücken, gleichzeitig mit der anderen Hand die Feuerraumtür oben gegen halten. Die Tür kippt so etwas auf.

Jetzt die „Kalte Hand“ von der Aufnahme entfernen, damit Beschädigungen der Bank und Verletzungen vermieden werden. Nun die Tür mit einer Hand bis zum Anschlag aufklappen.

#### Linear 4S-oder Prestige-Ausführungen:

1. Am Türgriff die Tür mit leichtem Druck nach unten aufklappen, gleichzeitig mit der anderen Hand die Feuerraumtür oben gegen halten.



Nun die Tür mit einer Hand bis zum Anschlag aufklappen.

Die Glasscheibe kann nun gemäß Betriebsanleitung gereinigt werden.

#### Feuerraumtür schließen:

1. Die Feuerraumtür vorsichtig schließen.
2. Die Verriegelung oberhalb der Tür mit der „Kalten Hand“ bis zum Anschlag zurück drehen. Dies ist wichtig, da sonst der Verschluss in der Haube schleifen kann und die Tür nicht dicht ist.
3. Die einwandfreie Funktion der Tür durch das Hochschieben testen und anschließend die obere Verriegelung noch einmal überprüfen, so dass diese bis zum Anschlag geschlossen ist.

Beim Öffnen und Schließen der Tür ausschließlich den Griff/„Kalte Hand“ benutzen. Keinesfalls Druck auf die Scheiben ausüben! BRUCHGEFAHR!

#### 4.5.4 GLASREINIGUNG BEI STANDARD-BRENNZELLEN MIT RUNDEN ODER ABGEWINKELTEN HOCH- SCHIEBBAREN TÜREN

Schließen Sie die Feuerraumtür (ganz nach unten schieben). Setzen Sie die „Kalte Hand“ auf die oberhalb der Feuerraumtür befindliche Laufschiene-Arretierung. (Achtung! Modell abhängig ein- oder zweiseitig)

Durch eine Drehbewegung nach rechts schieben Sie den Sicherungsriegel der Arretierung um 90 Grad nach vorne (unter die Türhaube).



Durch eine Drehbewegung nach rechts arretieren Sie die Laufschiene.



Die „Kalte Hand“ seitlich rechts der Tür auf die Aufnahme/Verschluss aufsetzen und nach oben drehen.



Schwenken Sie die Tür zur Reinigung auf.

#### **Feuerraumtür schließen:**

1. Die Feuerraumtür vorsichtig schließen und leicht gedrückt halten.
2. Die „Kalte Hand“ seitlich auf der rechten Seite der Tür, auf die Verriegelung aufsetzen und bis zum Anschlag nach unten zurück drehen.
3. Durch eine Drehbewegung der Arretierung nach links geben Sie die Laufschiene wieder frei.
4. Die einwandfreie Funktion der Tür durch das Hochschieben testen und anschließend die Verriegelung noch einmal überprüfen, so dass diese bis zum Anschlag geschlossen ist.

Nach der Reinigung schließen Sie die Brennzellentür wieder, setzen die „Kalte Hand“ auf den Vierkant, drücken die Tür am Rahmen (nicht am Glas) in Schließrichtung an und verschließen die Tür mit einer Drehbewegung der „Kalten Hand“ von oben nach unten. Vergessen Sie nicht die Rücksetzung der Laufschiene-Arretierung.

#### 4.5.5 GLASREINIGUNG BEI STANDARD-BRENNZELLEN MIT 3-SEITIGEN TÜREN

Die Reinigung erfolgt grundsätzlich im kalten Zustand.

#### **Feuerraumtür öffnen:**

1. Die Feuerraumtür nach ganz unten schieben!
2. Die Verriegelung der Laufschiene-Arretierung mit Hilfe der „Kalten Hand“ oberhalb der Feuerraumtür, rechts und links, ausschwenken. Die Tür ist jetzt in der unteren Stellung blockiert.





Ein zweiter Riegel befindet sich auf der gegenüberliegenden Seite.

3. Die seitlichen Tür-Verschlüsse von Hand oder mit Hilfe der „Kalten Hand“ durch eine Drehbewegung entriegeln, dabei die Reihenfolge beachten!



Erst den unteren Verschluss aufdrehen.



Dann den oberen Verschluss aufdrehen.

4. Die Kamintüren links und/oder rechts aufschwenken. Die Glasscheibe kann nun gemäß Betriebsanleitung gereinigt werden.



Tür ausschließlich am Türrahmen benutzen!

#### Feuerraumtür schließen:

1. Die Feuerraumtür vorsichtig schließen, dabei die Tür leicht anheben und gegen das feststehende Glaselement drücken.
2. Die Türverriegelungen oben und unten von Hand oder mit Hilfe der „Kalten Hand“ verriegeln. Die „Kalte Hand“ abziehen. Wichtig: Erst den oberen Verschluss schließen, dann den unteren.
3. Die Verriegelungen der Laufschiene oberhalb der Tür bis zum Anschlag zurückdrehen.

**Achtung:** Beim Öffnen und Schließen der Tür ausschließlich den Türrahmen benutzen. Keinesfalls Druck auf die Scheiben ausüben. (Bruchgefahr!)

## 5. SERVICE UND PFLEGE

**ACHTUNG!** Reinigen Sie Ihre Kaminanlage nie im heißen oder warmen Zustand.

### 5.1 TYPENSCHILD

Das Typenschild befindet sich sowohl auf Ihrem Garantiezertifikat, als auch in Ihrer Brennzelle unter der Aschelade bzw. dem Aschetopf. Es enthält technische Daten und Hinweise. Das Typenschild darf nicht entfernt werden, da dies die Prüfung des Geräts bestätigt und für die Abnahme und die jährlichen Überprüfungen des Schornsteinfegers benötigt wird.

### 5.2 ASCHEKASTEN UND ASCHEROST

- Säubern und entleeren Sie den Ascherost und Aschekasten in regelmäßigen, Ihrem Heizverhalten angepassten, Intervallen. ACHTUNG! Asche kann die Glut eventuell bis zu 24 h halten.
- Der Aschekegel im Aschekasten darf die Schlitze im Ascherost nicht erreichen oder verschließen.
- Ascherostseite mit geprägter „unten“ Gravierung immer nach unten in die dafür vorgesehene Aussparung des Feuerraumbodens einlegen.

### 5.3 SCHEIBE

- Ihre Scheibe bleibt dann am längsten rußfrei, wenn
- Sie trockenes Holz verwenden (Kapitel „2.1.2 Holzarten“ auf Seite 5).
- Sie der Abbrandsituation entsprechend die Verbrennungsluft steuern (Kapitel „3. Brand“ auf Seite 7).
- die Brennzelle eine möglichst hohe Verbrennungstemperatur hat.
- der Schornsteinzug stimmt.
- die Auflagemenge im optimalen Betriebsbereich liegt.

Ein allmähliches Verrußen der Scheibe stellt einen ganz normalen Vorgang dar und ist kein Grund für eine Reklamation. Reinigen Sie die Scheibe innen regelmäßig mit dem mitgelieferten Scheibenreiniger, damit sich die Rußpartikel nicht zu stark einbrennen (nach ca. 8–12 Betriebsstunden).

### 5.4 REINIGUNG UND PFLEGE

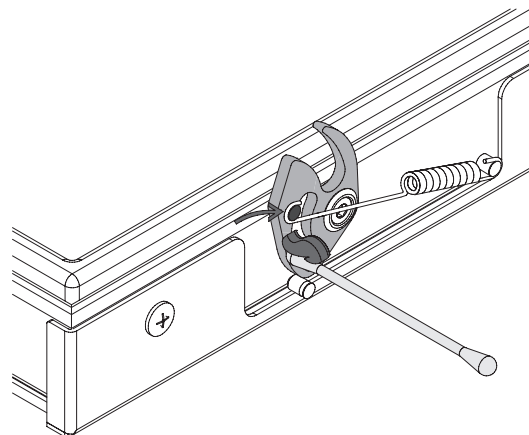
Die Feuerstätte, der Heizgaszug und der Abgasweg sollten regelmäßig gereinigt werden. Speziell muss bei längerer Betriebsunterbrechung des Schornsteins darauf geachtet werden, dass dieser nicht verstopft ist. Weitere Bedingungen siehe Tabelle.

Was	Wie oft	Womit
Brennzelle außen und Heizkammer	nach Bedarf, min. 1 x pro Jahr	Besen, Staubsauger oder Aschesauger
Glasscheibe	nach Brandverhalten, für optimale Sicht Empfehlung nach 8-12 Betriebsstunden	Die Glasscheibe lässt sich mühelos mit einem handelsüblichen Kaminglasreiniger reinigen. Anschließend mit einem trockenen Tuch nachwischen, nicht scheuern! Achten Sie darauf, dass kein überschüssiger Reiniger zwischen Türrahmen und Glasscheibe gelangt! Dieser kann die Dichtung zwischen Glasscheibe und Türrahmen aushärten lassen. Verliert die Dichtung ihre Flexibilität sind Schäden an Tür und Glas die Folge. Geeigneter Kaminglasreiniger ist über Ihren Fachhändler zu erwerben.
Dekoroberflächen in Chrom oder Gold	nach Bedarf	Milde Seifenlauge und weiches Tuch; keine Scheuermittel verwenden, nicht polieren!
Edelstahloberflächen	nach Bedarf	Edelstahlpflegemittel und weiches Tuch
Lackierte Oberflächen	nach Bedarf	Feuchtes Tuch ohne Reinigungsmittel mit Scheuersubstanzen
Wärmeluftgitter	nach Bedarf	Staubtuch oder Staubsauger
Aschetopf und Rost	nach Bedarf	Von Hand oder mit speziellem Aschesauger entleeren
Luftraum unter Aschetopf	nach Bedarf	Staubsauger oder Aschesauger
Verbindungsstück zwischen Brennzelle und Kamin	nach Bedarf min. 1x pro Jahr	Bürste, Aschesauger

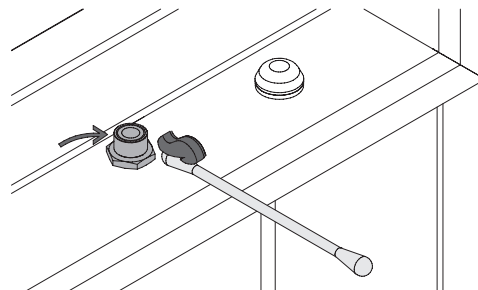
## 5.5 TÜRVERSCHLUSS SMARTCLOSE

Brennzellen mit der Türverschluss-technik **SmartClose** sind für den ordnungsgemäßen Betrieb, in regelmäßigen Zeitabständen (1 Mal pro Heizsaison), zu schmieren. Hierzu finden Sie im Lieferumfang der Feuerstätte ein Tube Spezial-Ofenschmierpaste. Die Schmierpaste wird aufgetragen um schwergängig schließende Feuer-raumtüren oder Geräusche, die beim Schließen bzw. Öffnen der Ofentür entstehen können zu unterbinden. Die Schmierpaste ist mindestens einmal jährlich auf die Federverbindung des SmartClose und der zugehörigen Laufrolle aufzutragen. Bei sehr häufig oder sehr stark betriebenen Feuerstätten kann es notwendig sein, das Zeitintervall zur Schmierung entsprechend zu verkürzen. Je Brennzellentyp befinden sich die Türverschlussfedern unter- und/oder oberhalb, so wie auch seitlich der Feuerraumtür. Um die Schmierung des Verschlusses vorzunehmen, nehmen Sie ein handelsübliches Wattestäbchen zum Auftragen zur Hilfe.

Zum Auftragen der Schmierpaste gehen Sie wie folgt vor:  
Die Feuerraumtür öffnen und fixieren. Etwas Schmierpaste auf das Wattestäbchen auftragen und die Federaufnahme des Türverschlusses damit benetzen. Die am Korpus befestigte Aufnahmerolle, während des Auftragens, von Hand drehen. Die Feuerraumtür einige Male schließen und öffnen und ggf. die Kupferpaste nochmal nachtragen.



**Achtung: Es darf keine Kupferpaste an Verkleidungsteile oder Ähnliches gelangen! Verunreinigungen direkt mit einem Baumwolltuch entfernen! Das Gerät auf keinen Fall zwischenzeitlich in Betrieb nehmen!**



## 6. HILFE

Problem	Ursache, Erklärung	Kapitel, Hinweis	Lösung
Glas verrußt stark, schnell und ungleichmäßig	Sie haben keine korrekten Brennmaterialien verwendet.	2.	Naturbelassenes stückiges Holz verwenden, das der 1. BImSchV §3 entspricht.
	Die Außentemperatur liegt ca. über 15°C. Es herrschen ungünstige Witterungsbedingungen (z.B. Nebel). Diese Wetterlagen treten vor allem im Frühling und im Herbst auf.	4.1	Den Feuerraum mit geringer Brennstoffmenge befüllen und bei größter Stellung des Luftschiebers befeuern.
	Es liegt Inversionswetterlage vor. Dabei sind die oberen Luftschichten wärmer als die unteren.	4.1	Den Feuerraum mit geringer Brennstoffmenge befüllen und bei größter Stellung des Luftschiebers befeuern.
	Die Verbrennungsluftsteuerung ist nicht voll geöffnet.	3.2.1	Luftstellhebel in ganz rechte Stellung bringen.
	Die externe Verbrennungsluftleitung ist nicht frei.	4.3	Verbrennungsluftleitung reinigen.
	Die Verbrennungsluft ist zu stark gedrosselt. Daher tritt die Verrußung ca. innerhalb einer halben Stunde auf. (Eine schleichende Verschmutzung durch den Betrieb der Kaminanlage ist normal. Eine Autoscheibe verschmutzt auch bei der Fahrt!)	3.2.1	Stellung des Luftstellhebels prüfen und ggf. den Kaminofen durch volle Öffnung der Verbrennungsluft auf Betriebstemperatur bringen.
	Der Sitz einer Dichtung/Türdichtung ist nicht einwandfrei.	-	Sämtliche Dichtungen prüfen, z.B. Feuerraumtür öffnen und die Dichtung im Türprofil richtig eindrücken.
	Das Holz ist nicht trocken genug.	2.	Mit einem Holzfeuchtemessgerät die Restfeuchte im verwendeten Holz messen. Die empfohlene Restfeuchte liegt bei 20% oder weniger.
	Es ist zu wenig Holz aufgelegt. (Durch zu geringe Holzmenge entstehen nicht genügend hohe Temperaturen im Ofen.)	2.1.3	In den technischen Daten für Ihren Kaminofen finden Sie die passende Holzaufgabemenge pro Stunde.
Der Schornstein zieht zu stark / zu wenig.	-	Beobachten Sie die Situation. Das Zugverhältnis kann durch die Wetterlage beeinflusst werden. Sollte das Glas weiterhin stark verrußen informieren Sie Ihren Schornsteinfeger.	

Problem	Ursache, Erklärung	Kapitel, Hinweis	Lösung
Feuer lässt sich schwer entfachen	Sie haben keine korrekten Brennmaterialien verwendet.	2.	Naturbelassenes stückiges Holz verwenden, das der 1. BImSchV §3 entspricht.
	Das Holz ist nicht trocken genug.	2.	Mit einem Holzfeuchtemessgerät die Restfeuchte im verwendeten Holz messen. Die empfohlene Restfeuchte liegt bei 20% oder weniger.
	Das Holz ist zu dick.	2.	Nehmen Sie zum Anheizen kleinstückiges Holz. Benutzen Sie als Brennholz nur gespaltenes Holz, das an seiner dicksten Stelle nicht dicker als ca. 8 cm ist. Die optimale Länge des Holzschaites beträgt ca. 20-25 cm. Beim Dauerheizen nicht zu viel Holz auflegen, besser mehrmals kleinere Holzmengen auflegen.
	Die Luftzufuhr ist nicht gewährleistet.	3.	Zum Anheizen oder beim Nachlegen wird der Stellhebel ganz nach rechts geschoben.
	Die Außentemperatur liegt ca. über 15°C. Es herrschen ungünstige Witterungsbedingungen (z.B. Nebel). Man spricht von einer Übergangszeit.	4.1	Den Feuerraum mit geringer Brennstoffmenge befüllen und bei größter Stellung des Luftschiebers befeuern.
	Es liegt Inversionswetterlage vor. Dabei sind die oberen Luftschichten wärmer als die unteren.	4.1	Den Feuerraum mit geringer Brennstoffmenge befüllen und bei größter Stellung des Luftschiebers befeuern.
	Die Verbrennungsluftsteuerung ist nicht voll geöffnet.	3.2.1	Luftstellhebel in ganz rechte Stellung bringen.
	Die externe Verbrennungsluftleitung ist nicht frei.	4.3	Verbrennungsluftleitung reinigen.
	Der Schornstein ist nicht frei.	-	Den Schornsteinfeger informieren.
Der Unterdruck des Schornsteins ist nicht ausreichend.	-	Lockfeuer im Schornstein entzünden, lassen Sie sich von Ihrem Ofensetzer oder Schornsteinfeger beraten.	
Rauchaustritt beim Nachlegen	Luftabsaugende Geräte sind eingeschaltet z.B. Dunstabzugshaube.	3.1	Stellen Sie sicher, dass Luftabsaugende Geräte ausgeschaltet sind!
	Vorzeitig nachgelegt, auf noch unverbranntes Holz.	3.3	Legen Sie erst Holz nach, wenn im Brennraum ein Glutbett entstanden ist.
	Der Schornstein ist nicht frei.	-	Den Schornsteinfeger informieren.
	Ihr Kaminofen hat noch keine Betriebstemperatur erreicht.	3.2.1	Auflage bis auf Grundglut abbrennen lassen und kleinere Holzschaites feuern.
Die Tür ist zu schnell geöffnet worden.	3.3	Tür langsam und vorsichtig öffnen.	
Zu schneller Abbrand / Holzverbrauch zu hoch	Der Durchmesser Ihrer Holzschaites ist zu klein.	2.1.3	Der Umfang der Holzschaites beträgt idealerweise ca. 25 cm.
	Der Schornstein zieht zu stark.	-	Den Schornsteinfeger informieren, eventuell durch etwas stärkere Verbrennungsluft Drosselung entgegen wirken.
	Die Verbrennungsluftsteuerung ist nicht reduziert worden.	3.2.1	Den Stellhebel ca. in Mittelstellung stehen.
	Die Feuerraumtür ist vom Anheizen noch ein Spalt offen.	3.2.1	Feuerraumtür schließen!
	Die empfohlene Holzaufgabemenge ist nicht eingehalten worden.	2.1.3	In den technischen Daten für Ihren Kaminofen finden Sie die passende Holzaufgabemenge pro Stunde.

# 7. GARANTIEERKLÄRUNG

## 7.1 ALLGEMEINES

Die Firma Spartherm Feuerungstechnik GmbH / der „Hersteller“ gewährt gegenüber dem Endkunden/Verbraucher sowie ihren Händlern und Zwischenhändlern eine zeitlich befristete Haltbarkeitsgarantie für die von ihr hergestellten Produkte zu den nachfolgenden Bedingungen und dem nachfolgend beschriebenen Umfang.

Die gewährte Herstellergarantie gilt unbeschadet zwingender gesetzlicher Haftungsvorschriften, wie z.B. nach dem Produkthaftungsgesetz, in Fällen des Vorsatzes und der groben Fahrlässigkeit, wegen Verletzung des Lebens, des Körpers oder der Gesundheit durch die Firma Spartherm oder ihre Erfüllungsgehilfen.

Sie gilt zusätzlich zu der gesetzlichen Gewährleistung, die dem Verbraucher gegenüber seinem Verkäufer zustehen.

Verbraucher im Sinne dieser Herstellergarantie ist jede natürliche Person, die Eigentümer des Produktes ist und es nicht erworben hat, um es weiterzuverkaufen oder es im Rahmen ihrer gewerblichen oder selbständigen beruflichen Tätigkeiten bei Dritten zu installieren.

Erstverbraucher ist der Verbraucher, der als erster das Produkt erworben hat, von der Firma Spartherm Feuerungstechnik GmbH, einem Händler oder einer anderen natürlichen oder juristischen Person, die das Produkt im Rahmen ihrer gewerblichen oder selbständigen beruflichen Tätigkeit wieder verkauft oder installiert.

Die Produkte der Firma Spartherm sind nach dem Stand der Technik gefertigte Qualitätserzeugnisse. Die verwendeten Materialien wurden sorgfältig ausgewählt und stehen, wie auch der Produktionsprozess, unter ständiger Kontrolle. Für das Aufstellen oder Verbauen der Produkte sind besondere Fachkenntnisse erforderlich. Daher dürfen unsere Produkte nur von

Fachbetrieben unter Beachtung der gültigen gesetzlichen Bestimmungen eingebaut und in Betrieb genommen werden.

## 7.2 GARANTIEZEIT/GARANTIEUMFANG

Die Garantiebedingungen gelten ausschließlich innerhalb der Bundesrepublik Deutschland und der Europäischen Union.

Die Garantie gilt für Produkte, die ab dem 1. Juli 2016 (Kaufbeleg) erworben worden sind.

Die Firma Spartherm garantiert, dass ihre Produkte frei von Material, Herstellungs- und Konstruktionsfehlern sind. Ansprüche auf Ersatz von Folgeschäden oder aus Produkthaftung bestehen nur nach Maßgabe der gesetzlichen Vorschriften. Im Rahmen dieser Garantie werden Mängel behoben, die nachweislich auf einem Materialfehler oder einem Herstellungs-/Konstruktionsfehler beruhen.

Für folgende Produkte gilt eine **Garantiezeit von 5 Jahren** ab Kaufdatum des Erstverbrauchers, maximal jedoch 6 Jahre nach Herstellung.

- Grundkorpus Brennzellen
- Grundkorpus Kaminöfen
- Grundkorpus Kaminkassetten
- Grundkorpus Kamintüren

Eine **24-monatige Garantiezeit** gilt ab Kaufdatum des Erstverbrauchers für folgende Produkte:

- Hochschiebetechnik
- Bedienelemente, wie Griffe, Stellhebel, Stoßdämpfer
- elektronische und elektrische Bauteile, wie Lüfter, Drehzahlregler, Originalersatzteile
- sämtliche Zukaufartikel und sicherheitstechnische Einrichtungen

Eine **6-monatige Garantie** übernimmt die Firma Spartherm ab Kaufdatum des Erstverbrauchers für

- Verschleißteile im Feuerbereich, wie Schamotte, Vermiculite, Feuerroste, Dichtungen und Glaskeramik

Die Garantiefrist verlängert sich aufgrund der Gewährung von Leistungen im Rahmen dieser Garantie grundsätzlich nicht, es sei denn ein Produkt sei vollständig ausgetauscht worden.

### 7.3 GARANTIEZEITVERLÄNGERUNG AUF 10 JAHRE FÜR ERSTVERBRAUCHER GRUNDKORPUS BRENNZELLE

Die Firma Spartherm Feuerungstechnik GmbH verlängert die Garantiezeit für den Erstverbraucher auf den Grundkorpus ihrer Brennzelle zusätzlich von 5 auf 10 Jahre. Voraussetzung dafür ist eine Registrierung der Brennzelle mittels Serien-Nr. binnen 6 Monaten ab Kauf online auf der Internetseite [www.spartherm.com/Service/Garantieverlängerung](http://www.spartherm.com/Service/Garantieverlängerung).

### 7.4 GARANTIEAUSSCHLUSS

**Von der gewährten Garantie umfasst sind insbesondere nicht:**

- der Verschleiß der Produkte
- Schamotte/Vermiculite

Diese sind Naturprodukte, die bei jedem Heizvorgang Ausdehnungen und Schrumpfungen unterliegen. Hierbei können Risse entstehen. Solange die Auskleidungen die Position im Brennraum beibehalten und nicht zerbrechen, sind diese voll funktionstüchtig.

die Oberflächen:

- Verfärbungen im Lack oder auf den galvanischen Oberflächen, die auf thermische Belastung oder Überlastung zurückzuführen sind.

die Hochschiebemechanik:

- Bei Nichteinhaltung der Installationsvorschriften und damit verbundener Überhitzung der Umlenkrollen und Lager.

die Dichtungen:

- Nachlassen der Dichtheit durch thermische Belastung und Verhärtung der Glasscheiben:
- Verschmutzungen durch Ruß oder eingebrannte Rückstände von verbrannten Materialien, sowie farbliche oder andere optische Veränderungen aufgrund der thermischen Belastung.
- falscher Transport und/oder falsche Lagerung.
- unsachgemäße Handhabung von zerbrechlichen Teilen wie Glas und Keramik.
- unsachgemäße Handhabung und/oder der Gebrauch
- fehlende Wartung
- fehlerhafter Einbau oder Anschluss des Gerätes
- Nichtbeachtung der Aufbau- und Betriebsanleitung
- technische Abänderungen an dem Gerät durch firmenfremde Personen

**Ebenfalls von der Garantie nicht umfasst sind:**

- Anlagenteile, die nicht vom Hersteller geliefert wurden
- Produkte, in die vom Hersteller nicht autorisiertes Zubehör eingebaut wurde
- Produkte die Merkmale aufweisen, die auf unsachgemäße Reparaturen oder sonstige Eingriffe schließen lassen

### 7.5 GARANTIEVORAUSSETZUNGEN

Die Garantieerklärung setzt voraus, dass der Verbraucher/Händler diese Garantieerklärung gegenüber der Firma Spartherm schriftlich annimmt.

Dies erfolgt durch:

- a) Registrierung innerhalb von 24 Monaten ab Kaufdatum auf der Spartherm Homepage, abrufbar unter [www.spartherm.com/Service/](http://www.spartherm.com/Service/)

Garntieverängerung und

- b) Vorlage des Original Kaufbeleges über den Erwerb des von der Garantie-zusage umfassten Spartherm-Produktes und
- c) durch schriftliche Fehleranzeige/ Vorlage des Produktes sowie des Nachweises, dass der Mangel in der Funktionstüchtigkeit innerhalb der Garantiezeit aufgetreten ist, gegenüber der Firma Spartherm. Dieser Nachweis kann insbesondere durch die Vorlage des Kaufbeleges geführt werden.

Voraussetzung für die Wirksamkeit dieser Garantie ist eine fachgerechte Installation und Wartung gem. Betriebsanleitung und den anerkannten Regeln der Technik, z.B. durch einen Meisterbetrieb oder einen autorisier-ten Fachbetrieb sowie die Einhaltung der Bedienungsanleitungen und die Verwendung der Spartherm Produkte gemäß den technischen Anleitungen und Pflegeanweisungen der Firma Spartherm.

Werden Ersatzteile verwandt, so dürfen ausschließlich die von Spartherm hergestellten oder von dieser empfohlenen Teile verwendet werden.

## 7.6 DIE GÜLTIGKEIT DER GARANTIE ENDET BEI:

Einbau, Wartung, Reparatur und Pflege der Produkte durch nicht fach-kundige Personen, Produktschäden, die durch den Verkäufer, Installateur oder dritte Personen verursacht worden sind, Schäden die auf normale Abnutzung oder vorsätzliche Beschädigung zurückzuführen sind., - bei fahrlässiger Schadensverursachung wird ein Mitverschulden einvernehm-lich angerechnet,-. bei unsachgemäßer Installation oder Inbetriebnahme, bei mangelnder oder fehlerhafter Wartung, bei Produkten, die nicht ihren vorgesehenen Zweck entsprechend verwendet wurden oder werden. Bei Schäden durch höhere Gewalt oder Naturkatastrophen, insbesondere aber nicht abschließend bei Überschwemmungen, Bränden oder Frostschäden, Verwendung von Ersatzteilen, die nicht von der Firma Spartherm herge-stellt oder von dieser empfohlen worden sind.

## 7.7 LEISTUNGEN IM GARANTIEFALL

Der Firma Spartherm steht es frei, das fehlerhafte Produkt instand zu set-zen, einen Austausch vorzunehmen oder dem Erstverbraucher/dem Händler den Kaufpreis zu erstatten, wobei die Instandsetzung Vorrang hat. Regelfall ist, dass der Verbraucher das fehlerhafte Produkt mit vorherigem Einver-ständnis seitens der Firma Spartherm durch einen Fachhandwerker vor Ort instand setzen / austauschen lässt. In diesem Fall deckt die Garantie die kostenlose Lieferung der notwendigen Teile. Sofern sich die Firma Spar-therm per schriftlicher Zusage entscheidet, die Instandsetzung etc. selbst durchzuführen, so trägt die Firma Spartherm die hierdurch entstehenden Kosten für Ersatzteile, Installation und eigene Arbeitskosten sowie etwaige Ausgaben für den Transport oder die Versendung des Produktes. Der Ver-bräucher hat das Produkt zugänglich zu machen.

Bei Austausch wird das alte Produkt kostenfrei durch ein neues Produkt gleicher Art, gleicher Güte und gleichen Typs ersetzt. Sofern das betrof-fene Produkt zum Zeitpunkt der Mängelanzeige/Fehleranzeige nicht mehr hergestellt wird, ist Spartherm berechtigt, ein ähnliches Produkt zu liefern. Transport bzw. Versand zu und von Spartherm bzw. zu dem jeweiligen Händler, jeder Ausbau oder jede Wieder-installation des Produktes oder jede andere besondere Maßnahme dürfen nur mit vorherigen Einver-ständnis durch die Firma Spartherm vorgenommen werden. Stimmt die Firma Spartherm der berechtigten Maßnahme zu, trägt Firma Spartherm die bei Durchführung der Maßnahme entstehenden Kosten.

Sofern sich ein Produktfehler als durch diese Garantie nicht gedeckt erweist, sind die bei Versand und Transport des Produktes entstehenden Kosten durch den Verbraucher/Händler selbst zu tragen. Zusätzlich hat der Verbraucher die Kosten einschließlich etwaiger Arbeitskosten zu tragen, die bei der Untersuchung des Produktes entstehen sowie die Kosten des Ausbaus und der Wiederinstallation des Produktes, sofern derartige Kosten anfallen. Sofern der Verbraucher nach Information über das nicht Eingrei-fen der Garantie und über die voraussichtlichen durch die Instandsetzung



entstehenden Kosten die Ausführung der Instandsetzung wünscht, hat er zusätzlich die Kosten für die Ersatzteile und die Arbeitskosten zu tragen.

## 7.8 HINWEISE ZUR GARANTIEZUSAGE § 477 BGB

Vollends unabhängig von dieser Herstellergarantie und davon, ob im Garantiefall die vorgeschriebene Garantie in Anspruch genommen wird oder nicht, bestehen uneingeschränkt die gesetzlichen Gewährleistungsansprüche des Verbrauchers gegenüber dem jeweiligen Verkäufer. Nach eigener freier Wahl können daher neben und auch ohne Geltendmachung der Garantieansprüche die gesetzlich geregelten Käuferrechte wegen Mängel der Kaufsache, insbesondere Nacherfüllung, Rücktritt, Minderung des Kaufpreises oder Schadensersatzes (siehe § 437 BGB) und die entsprechenden gesonderten Verjährungsregeln in § 438 BGB gegenüber dem Verkäufer geltend gemacht werden. Die Garantie gilt unbeschadet zwingender gesetzlicher Haftungs Vorschriften.

## 7.9 HAFTUNG

Die Garantieerklärung gewährt keinen Anspruch auf Ersatz von Folgeschäden jeglicher Art oder sonstiger Schadensersatzansprüche. Von dieser Einschränkung ausgenommen sind zwingende gesetzliche Bestimmungen, nach denen der Hersteller außerhalb dieser freiwilligen Garantieerklärung haftet.

Davon ausgenommen sind gesetzliche Gewährleistungsansprüche, wenn diese im Einzelfall bestehen sollten.

## 7.10 AUSSCHLUSSFRIST VERJÄHRUNG

Ansprüche aus der Garantie sind unverzüglich, spätestens jedoch 2 Monate nach Kenntnis eines Fehlers geltend zu machen. Nach Ablauf dieser Frist ist die Geltendmachung von Rechten aus der Garantie ausgeschlossen. Ansprüche aus der Garantie verjähren nach Ablauf von 6 Monaten ab dem Ende der Garantiefrist

## 7.11 ERFÜLLUNGORT, GERICHTSTAND UND ANWENDBARES RECHT

Auf diese Garantie findet deutsches Recht unter Ausschluss des UN Kaufrechtsübereinkommens Anwendung. Erfüllungsort für die Verpflichtungen aus dieser Garantie ist Melle, Deutschland. Soweit zulässig ist Gerichtsstand der Sitz der Firma Spartherm Feuerungstechnik GmbH, Melle.



# SPARTHERM

## DIE WELTMARKE FÜR IHR WOHNZIMMER

The Global brand for your living room | La référence mondiale pour votre salon | Il marchio mondiale per il vostro soggiorno

La marca mundial para su salón | Het merk van wereldformaat voor uw woonkamer | Światowa marka do Państwa salonu

Торговая марка № 1 для Вашего дома

D Ihr Fachhändler | UK Your specialist dealer | F Votre revendeur spécialisé  
IT Il vostro rivenditore specializzato | E Sus comercios especializados  
NL Uw vakhandelaar | PL Państwa sprzedawca | РУС Ваш дилер



Spartherm Feuerungstechnik GmbH · Maschweg 38 · D-49324 Melle  
Phone +49 (0) 5422 94 41-0 · Fax +49 (0) 5422 9441-14 · [www.spartherm.com](http://www.spartherm.com)

Service-Hotline 0180 594 41 94

14 Cent/Minute inkl. MwSt. aus den deutschen Festnetzen,  
max. 42 Cent/Minute inkl. MwSt. aus den deutschen Mobilfunknetzen