

DK - 2

DE - 11

UK - 21

SE - 34

NO - 43

FR - 52

TT30 + TT30S + TT30G + TT30GS + TT30G Classic



TermaTech ...

Montage- und Bedienungsanleitung

Geprüft und zugelassen nach:

CE EN 13240

BImSchV 1+2

NS 3058

Luftreinhalte-Verordnung der Schweiz

Festbrennstoffverordnung der Städte München, Regensburg, Aachen und Düsseldorf

Wir gratulieren Ihnen zu Ihrem neuen Kaminofen und danken Ihnen, dass Sie sich für einen Ofen von TermaTech entschieden haben. Wir wünschen Ihnen viele gemütliche und wohlig warme Stunden mit Ihrem neuen Kaminofen!

Vor der Inbetriebnahme des Ofens lesen Sie bitte diese Montage- und Bedienungsanleitung sorgfältig durch, um sich mit den gesetzlichen Bestimmungen und den Pflege- und Wartungsanleitungen vertraut zu machen. Auf diese Weise kann gewährleistet werden, dass der Ofen optimal funktioniert und Sie viele Jahre lang von Ihrer Investition profitieren können.

Zusammen mit Ihrem Ofen wurde diese Anleitung mitgeliefert.

Aufstellhinweise.....	Seite 11
Heizanleitung	Seite 15
Wartung & Pflege.....	Seite 16
Garantie & Reklamationsrecht.....	Seite 17
Wichtige Tipps & Ratschläge... ..	Seite 17
Betriebsstörungen.....	Seite 17
Technische Daten.....	Seite 19
Zeichnungen.....	Seite 61
Umbau auf Abgang Hinten möglich.....	Seite 64

AUFSTELLHINWEISE

Der Kaminofen ist anschlussfertig montiert und muss mit einem Verbindungsstück an einen Schornstein angeschlossen werden. Das Verbindungsstück soll möglichst kurz, geradlinig, waagrecht oder steigend sein. Verbindungen sind abzudichten.

Umbau auf Abgang Hinten möglich:

Folgen Sie den Anweisungen auf Seite 64

Die Türverriegelung in den TT30 Modellen besteht aus 2 kräftige hitzebeständige Magnete, die bis zu 300°C. vertragen. Vom Werk sind diese so eingestellt, dass der Benutzer zwischen 3 und 5 kg. ziehen muss um die Tür aufzumachen. Sollten Sie einen kräftigeren Türverschluss wünschen, können Sie die mitgelieferten Unterlegscheiben unter den Magneten montieren. Dadurch kommen die Magnete näher an die Tür und ziehen stärker.
Siehe Zeichnung 2 (Seite 61).

Die Holzfachtür (die untere) wird auch mit einem Druckmagneten geschlossen / geöffnet. Sollten Sie den Wunsch haben, diese Holzfachtür ein wenig nach innen zu justieren, drehen Sie bitte an dem Magneten nach rechts (im Uhrzeigersinn). Wünschen Sie die Holzfachtür ein wenig nach außen zu justieren, drehen Sie den Magneten nach links (gegen Uhrzeigersinn) bis die gewünschte Position erreicht ist.
Siehe Zeichnung 8 (Seite 61).

In der Holzfachtür ist eine Halterung für ein Kaminbesteck montiert. Dieses Kaminbesteck können Sie bei Ihrem Fachhändler sehen und ggf. kaufen. Auf unserer Homepage finden Sie weitere Informationen. www.termatech.com (Suchen Sie nach 09-524).

Nationale und Europäische Normen, örtliche und baurechtliche Vorschriften sowie feuerpolizeiliche Bestimmungen sind einzuhalten. Informieren Sie daher vorher Ihren Bezirksschornsteinfegermeister. Es ist sicherzustellen, dass die für die Verbrennung benötigte Luftmenge ausreichend ist. Hierauf ist besonders bei dichtschließenden Fenstern und Türen (Dichtlippe) zu achten.

Die Schornsteinberechnung erfolgt nach DIN EN 13384-1 bzw. DIN EN 13384-2 mit dem dieser Anleitung zugefügten Wertetripel.

Prüfen Sie vor dem aufstellen, ob die Tragfähigkeit der Unterkonstruktion dem Gewicht Ihres Kaminofens standhält. Bei unzureichender Tragfähigkeit müssen geeignete Maßnahmen (z.B. Platte zur Lastverteilung) getroffen werden, um diese zu erreichen.

Allgemeine Sicherheitshinweise

Durch den Abbrand von Brennmaterial wird Wärmeenergie frei, die zu einer starken Erhitzung der Oberflächen, der Feuerraumtüren, der Tür- und Bediengriffe, der Sichtfensterscheibe, der Rauchrohre und ggf. der Frontwand des Ofens führt. Die Berührung dieser Teile ohne entsprechende Schutzkleidung oder Hilfsmittel (hitzebeständige Handschuhe oder andere Betätigungsmittel) ist zu unterlassen.

Machen Sie Kinder auf diese Gefahren aufmerksam und halten Sie sie während des Heizbetriebes von der Feuerstätte fern.

Zulässige Brennstoffe

Zulässiger Brennstoff ist Scheitholz mit einer Länge bis zu 30cm und einem Durchmesser bis zu 10 cm.

Es darf nur luftgetrocknetes Scheitholz verwendet werden. Die Verfeuerung von Abfällen und **insbesondere Kunststoff** ist laut Bundesimmissions-schutzgesetz verboten. Darüber hinaus schadet dies der Feuerstätte und dem Schornstein und kann zu Gesundheitsschäden und aufgrund der Geruchsbelästigung zu Nachbarschaftsbeschwerden führen. Luftgetrocknetes Scheitholz mit maximal 20% Wasser wird durch eine mindestens einjährige (Weichholz) bzw. zweijährige Trockenzeit (Hartholz) erreicht. Bei Ihrem Händler finden Sie auch ein TermaTech Feuchtigkeitsmessgerät.

Holz ist kein Dauerbrand-Brennstoff, so dass ein Durchheizen der Feuerstätte mit Holz über Nacht nicht möglich ist.

Betrieb mehrerer Feuerstätten

Beim Betrieb mehrerer Feuerstätten in einem Aufstellraum oder in einem Luftverbund ist für ausreichend Verbrennungsluftzufuhr zu sorgen.


Reinigung und Überprüfung

Der Kaminofen, Rauchgaswege und Rauchrohre sollten jährlich – evtl. auch öfter, z.B. nach der Reinigung des Schornsteines – nach Ablagerungen untersucht und ggf. gereinigt werden. Der Schornstein muss ebenfalls regelmäßig durch den Schornsteinfeger gereinigt werden. Über die notwendigen Intervalle gibt Ihr zuständiger Schornsteinfegermeister Auskunft. Der Kaminofen sollte jährlich durch einen Fachmann überprüft werden.

Bauarten

Bei Kaminöfen mit selbstschließenden Feuerraumtüren ist ein Anschluss an einen bereits mit anderen Öfen und Herden belegten Schornstein möglich, sofern die Schornsteinbemessung gem. EN 12831 dem nicht widerspricht.

Kaminöfen mit selbstschließenden Feuerraumtüren müssen – außer beim Anzünden, beim Nachfüllen von Brennstoff und der Entaschung – unbedingt mit geschlossenem Feuerraum betrieben werden, da es sonst zur Gefährdung anderer, ebenfalls an den Schornstein angeschlossener Feuerstätten und zu einem Austritt von Heizgasen kommen kann. Der TT30G Classic hat anstelle einer Holzfachtür eine Stahlverkleidung, welche nicht geöffnet werden kann.

 Kaminöfen ohne selbstschließende Sichtfenstertüren, müssen an einen eigenen Schornstein angeschlossen werden. Der Betrieb mit offenem Feuerraum ist nur unter Aufsicht statthaft. Für die Schornsteinberechnung ist DIN EN 13384-1 bzw. DIN EN 13384-2 anzuwenden.

Der Kaminofen ist eine Zeitbrand-Feuerstätte.

Verbrennungsluft

Da Kaminöfen raumluftabhängige Feuerstätten sind, die Ihre Verbrennungsluft aus dem Aufstellraum entnehmen, muss der Betreiber für ausreichende Verbrennungsluft sorgen. Bei abgedichteten Fenstern und Türen (z.B. in Verbindung mit Energiesparmaßnahmen) kann es sein, dass die Frischluftzufuhr nicht mehr gewährleistet ist, wodurch das Zugverhalten des Kaminofens beeinträchtigt werden kann. Dies kann Ihr Wohlbefinden und unter Umständen Ihre Sicherheit beeinträchtigen. Ggf. muss für eine zusätzliche Frischluftzufuhr, z.B. durch den Einbau einer Luftklappe in der Nähe des Kaminofens oder Verlegung einer Verbrennungsluftleitung nach außen oder in einen gut belüfteten Raum (ausgenommen Heizungskeller), gesorgt werden. Insbesondere muss sichergestellt bleiben, dass notwendige Verbrennungs-Luftleitungen während des Betriebes der Feuerstätte offen sind. Dunstabzugshauben, die zusammen mit Feuerstätten im selben Raum oder Raumluftverbund installiert sind, können die Funktion des Ofens negativ beeinträchtigen (bis hin zum Rauchaustritt in den Wohnraum, trotz geschlossener Feuerraumtür) und dürfen somit keinesfalls gleichzeitig mit dem Ofen betrieben werden.

Die TT30-Serie von TermaTech wird mit Frischluftstutzen geliefert.

Bei Bedarf oder wenn Sie es wünschen, können Sie eine Frischluftzufuhr für Ihren TT30 montieren / montieren lassen. An dem Frischluftstutzen wird ein Frischluftschlauch Ø80mm montiert und z.B. durch eine Außenwand geführt. Fragen Sie hierzu am besten Ihren Fachhändler. Der TT30G Classic wird im Gegensatz zu den anderen Modellen der TT30 Serie ohne Frischluftstutzen geliefert. Für den TT30G Classic besteht jedoch die Möglichkeit den Frischluftstutzen optional als Zubehör (09-168) zu kaufen. Eine Montageanleitung ist enthalten.

Stellfüße

Am Ofen sind unten 4 Stellfüße montiert. Wenn Sie eine Form vorlege Glasplatte (Art. Nr.: 30-909) verwenden möchten, müssen die Stellfüße ca. 10mm nach unten gedreht sein/werden, damit die Glasplatte passt.

Wenn Sie eine normale Bodenplatte verwenden oder wenn der Ofen an einem nicht brennbarem Bodenbelag steht, entscheiden Sie, ob Sie die Stellfüße verwenden möchten. Die Stellfüße werden von oben mit einem Inbusschlüssel justiert. Wenn Sie diese ganz nach oben drehen, steht der Ofen auf seiner Bodenplatte und nicht mehr auf seine Stellfüße.

Siehe Zeichnung 3 (Seite 61)

Hinweis: Bei einem TT30G Classic gibt es keine Stellfüße. Falls Sie für den TT30G Classic eine Form-Vorlegeglasplatte verwenden möchten, haben Sie die Möglichkeit, Gummifüße (09-912) als Zubehör zu kaufen.

Topplatte und Seitenplatten justieren

Wenn Sie die Höhe der Topplatte einstellen/justieren möchten oder wenn die Topplatte ein wenig kippt, können Sie die Topplatte abnehmen und die Muttern in der Höhe einstellen.

Das gleiche Prinzip gilt für die Seitenplatten. Diese sind oben am Ofen befestigt unter der Topplatte und können nach innen und außen justiert werden sowie ein wenig nach vorne und hinten. Sie lösen einfach den Bolzen der das Seitenteil an den Ofen hält.

Siehe Zeichnung 7 (Seite 61)

Platte über Rost

Im Feuerraum liegt eine Stahlplatte mit 4 Beinen, diese soll auf/über dem Rost liegen um die optimalen Heizbedingungen zu erreichen. Wenn Sie Asche aus dem Feuerraum haben möchten, dann nehmen Sie diese Platte raus, damit Sie die Asche in den Aschekasten schieben / fegen können.

Brandschutz - Sicherheitsabstände zu brennbaren Bauteilen

Brandschutz im Strahlungsbereich

Die Mindestabstände zu brennbaren Bauteilen und Möbeln sind auf dem Geräteschild sowie unten angegeben und dürfen nicht unterschritten werden.

Im Strahlungsbereich des Sichtfensters dürfen im Abstand von 1050mm keine brennbaren Bauteile und Möbel aufgestellt werden. Dieser Abstand kann auf 400mm verringert werden, wenn zwischen Feuerstätte und brennbaren Bauteilen ein beidseitiges belüftetes Strahlschutzblech aufgestellt wird.

Brandschutz ausserhalb des Strahlungsbereichs (*Diese Abstände gelten nur für den Kaminofen. Für Rohre gelten andere Abstände)

TT30 + TT30S Sicherheitsabstände bei Anwendung von UNISOLIERTEN Rohren*:

- 150 mm hinter dem Ofen (Abbildung 2)
- 250 mm zur Seite (Abbildung 2)
- 350 mm zur Seite vor dem Ofen (Ofenfront +350mm) (Abbildung 2)
- 250 mm bei Eckaufstellung 45° (Abbildung 1)
- 1050 mm vor dem Ofen

Abbildung 1

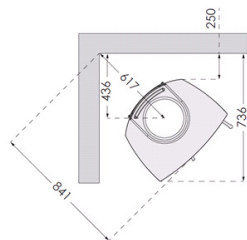
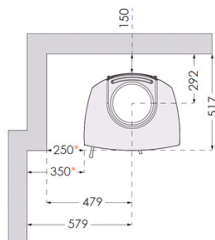


Abbildung 2



TT30 + TT30S Sicherheitsabstände bei Anwendung von ISOLIERTEN Rohren*:

- 100 mm hinter dem Ofen
- 250 mm zur Seite
- 350 mm zur Seite vor dem Ofen (Ofenfront + 350mm)
- 250 mm bei Eckaufstellung 45°
- 1050 mm vor dem Ofen

- (Abbildung 4)
- (Abbildung 4)
- (Abbildung 4)
- (Abbildung 4)
- (Abbildung 3)

Abbildung 3

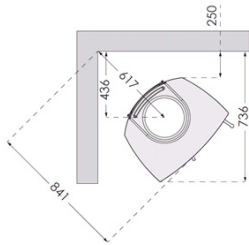
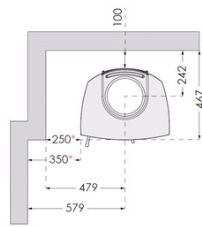


Abbildung 4



TT30G+TT30GS+TT30G Classic Sicherheitsabstände bei Anwendung von UNISOLIERTEN Rohren*:

- 150 mm hinter dem Ofen
- 490 mm zur Seite
- 490 mm bei Eckaufstellung 45°
- 1050 mm vor dem Ofen

- (Abbildung 6)
- (Abbildung 6)
- (Abbildung 5)

Abbildung 5

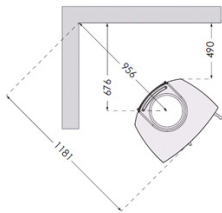
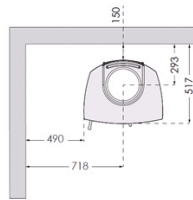


Abbildung 6



TT30G+TT30GS+TT30G Classic Sicherheitsabstände bei Anwendung von ISOLIERTEN Rohren*:

- 100 mm hinter dem Ofen
- 490 mm zur Seite
- 490 mm bei Eckaufstellung 45°
- 1050 mm vor dem Ofen

- (Abbildung 8)
- (Abbildung 8)
- (Abbildung 7)

Abbildung 7

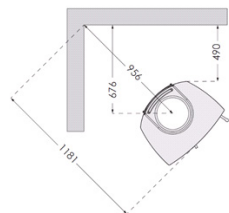
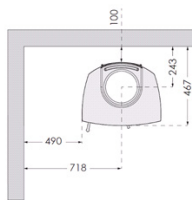


Abbildung 8



Bodenmaterial unter dem Ofen:

Vor den Feuerungsöffnungen von Feuerstätten für feste Brennstoffe sind Fussböden aus brennbaren Baustoffen durch einen Belag aus nichtbrennbaren Baustoffen zu schützen. Der Belag muss sich nach vorn auf mindestens 50 cm und seitlich auf mindestens 30 cm über die Feuerungsöffnung hinaus erstrecken.

Hinweis bei Schornsteinbrand

Wird falscher oder zu feuchter Brennstoff verwendet, kann es aufgrund von Ablagerungen im Schornstein zu einem Schornsteinbrand kommen. Verschließen Sie sofort alle Luftöffnungen am Ofen und informieren Sie die Feuerwehr. Nach dem Ausbrennen des Schornsteines diesen vom Fachmann auf Risse bzw. Undichtigkeiten überprüfen lassen.

Nennwärmeleistung

Die Nennwärmeleistung des Ofens beträgt 5,0 kW. Sie wird bei einem Mindestförderdruck von 12 Pa erreicht.

Anschluss:

Die TermaTech Öfen können wahlweise von oben oder hinten angeschlossen werden.

Die Feuerstätte darf nicht verändert werden

HEIZANLEITUNG

Beim ersten Anheizen:

Das erste Anheizen muss behutsam erfolgen, da sich die Werkstoffe noch an die Hitze gewöhnen müssen. Die Senotherm-Lackierung des Ofens härtet bei den ersten Heizvorgängen aus, welches möglicherweise zu Geruchsbeeinträchtigungen führen kann. Sorgen Sie daher für ausreichende Belüftung.

Da der Lack am Anfang sehr weich ist, vermeiden Sie bitte Berührung mit dem Lack, weil dieser sonst beschädigt werden kann.

Anheizen und laufendes Nachlegen

Nachstehend ist die optimale Vorgehensweise beschrieben. Diese Vorgehensweise führt beim jeweiligen Schornstein zur bestmöglichen Verbrennung. Die Menge des Brennmaterials und die Einstellung des Luftreglers können den individuellen Heizbedürfnissen sowie dem Zug des jeweiligen Schornsteins entsprechend variiert werden.

An Ihrem TT30 gibt es nur eine Luftregulierung.

Zwischen der linken Position und der mittleren Position, haben Sie den normalen Betriebsbereich. Beim Anheizen, können Sie diesen Griff / Luftregulierung nach unten drücken und weiter nach rechts schieben, um „Startlufthilfe“ zu leisten, dadurch wird eine kleine Menge Luft von unten in das Feuer zugeführt. Nach maximal 10 Minuten stellen Sie den Regler wieder in die Betriebsposition (zwischen linke und mittlere Position). Die Startlufthilfe darf nur beim Anheizen und nur einmal verwendet werden.

1. Die Startlufthilfe (verschiebbarer Griff unter der Tür) kann bei Bedarf, für wenige Minuten (maximal 10 Minuten), nach unten und dann nach rechts geschoben werden, um Startlufthilfe zu leisten bzw. Primärluft zuzuführen. Jedoch nur einmal.

2. Stapeln Sie etwa 1,6 bis 2,0 kg trockenes, fein gespaltenes Holz kreuz und quer auf den Boden des Feuerraums. Legen Sie zwei Anzünder in die Mitte und zünden Sie sie an.

3. Lassen Sie die Tür etwa 1 cm offen stehen (angelehnt) in den ersten etwa 8-10 Minuten unter Ihrer Überwachung. Zum Anlehnen der Tür benutzen Sie bitte das eingebaute „Tür stopp System“ auf der Unterseite der Feuerraumtür. Dieses kleine Stahlteil (Tür stopp System), können Sie ganz einfach mit 2 Fingern nach vorne drehen und somit kann die Tür nicht ganz zugehen. Nach ca. 8-10 Minuten öffnen Sie die Tür und drehen das kleine Stahlteil (Tür stopp System) wieder zurück und die Tür kann jetzt komplett geschlossen werden. *Siehe Zeichnung 4 (Seite 61).*

4. Die Luftregulierung sollte danach in die mittlere Position eingestellt werden, bis die Flammen / das Feuer ausgeht und nur noch Glut vorhanden ist. Bei Bedarf (wenn das Feuer sehr kräftig wird) kann der Luftregler während des Anheizens gedrosselt werden.

5. Wenn der Feuerhaufen nur noch glüht (keine offenen Flammen), öffnen Sie die Tür vorsichtig, so dass die Asche nicht hinausgewirbelt wird. Verteilen Sie die Glut mit einem Feuerhaken, so dass diese eine gleichmäßige Schicht bildet.

6. Legen Sie 2 bis 3 Holzscheite in den Ofen, insgesamt etwa 1,6 bis 2,0 kg. Die Scheite sind im Abstand von etwa 1 cm neben einander auf dem Boden des Ofens, parallel zur Vorderseite und mit gleich großem Abstand zu den Ofenseiten zu platzieren. Der vordere Scheit entzündet sich am leichtesten, wenn dabei eine gespaltete Seite jeweils in Richtung Tür und nach unten in die Glut zeigt. Schließen Sie danach sofort die Tür.

7. Den Luftregler zu etwa 2/3 öffnen. Genau wie viel sie geöffnet sein muss, ist von dem Zug im Schornstein abhängig. Die Flammen sollten sich jedoch zu einem gleichmäßig brennenden Feuer stabilisieren. Wenn die Flammen senkrecht und ganz ruhig stehen, gibt es zu wenig Luft (Turbulenz), und Sie müssen die Luftregulierung ein bisschen mehr Öffnen.

8. Wenn das Brennmaterial zu Glut heruntergebrannt ist (nach etwa 45 bis 60 Minuten), wird der Vorgang ab Punkt 5 wiederholt.

Asche Die Asche können Sie mit der Müllabfuhr entsorgen. Achten Sie darauf, dass keine Glut in der Asche ist, die die Mülltonne anzünden könnte. Deshalb sollte die Asche mindestens 1-2 Tage abkühlen, bevor sie weggeschafft wird.

WARTUNG & PFLEGE

Der Ofen sollte nur in kaltem Zustand gewartet und gereinigt werden.

Der Kaminofen, Rauchgaswege und Rauchrohre sollten jährlich – evtl. auch öfter, z.B. nach der Reinigung des Schornsteines – nach Ablagerungen untersucht und ggf. gereinigt werden. Der Schornstein muss ebenfalls regelmäßig durch den Schornsteinfeger gereinigt werden. Über die notwendigen Intervalle gibt Ihr zuständiger Schornsteinfegermeister Auskunft. Der Kaminofen sollte jährlich durch einen Fachmann überprüft werden, wo auch die Scharniere geschmiert werden.

Die Oberfläche wird mit einem weichen, langborstigen Besen oder mit dem Borstenaufsatz des Staubsaugers gereinigt. Der Ofen kann auch mit einem trockenen, weichen Tuch oder einem Staubwedel abgestaubt werden.

Achtung: Nur bei kaltem Ofen durchführen. Benutzen Sie niemals Wasser oder Reinigungsmittel.

Dichtungen können zwar unmittelbar gut und intakt aussehen; mit der Zeit fallen sie jedoch durch die Hitze in sich zusammen und verlieren dadurch die Fähigkeit, den Ofen dicht zu halten. Dichtungen sollten nach Bedarf erneuert werden, da die Dichtigkeit des Ofens für eine gute Verbrennung und eine saubere Scheibe von entscheidender Bedeutung ist.

Isolationsmaterial, das beschädigt oder abgenutzt ist, lässt sich leicht erneuern, da die Teile lose montiert sind. Beim eingesetzten Material, Vermiculite, handelt es sich um ein poröses, jedoch äußerst geeignetes Isolationsmaterial. Risse haben auf die Effektivität des Ofens keinen Einfluss. Das Isolationsmaterial sollte jedoch ausgetauscht werden, wenn durch die Abnutzung nur noch die Hälfte der ursprünglichen Stärke vorhanden ist.

Siehe Zeichnung 5+6 (Seite 61).

Lackierung des Ofens mit Senotherm-Spray lässt kleinere Flecken oder Kratzer verschwinden. Bei größeren Beschädigungen sind die Stellen zunächst mit feiner Stahlwolle abzuschleifen, abzusaugen und anschließend zu besprühen. Vorher die Spraydose kräftig schütteln. Das Auftragen der Farbe erfolgt im Abstand von 15 - 20 cm. Es ist unbedingt darauf zu achten, dass der Ofen nicht in Betrieb und absolut kalt ist, bevor Sie das Spray verwenden, da sonst Brandgefahr besteht. Um die ansprechende Optik der lackierten Ofenoberflächen viele Jahre lang zu erhalten, sollten diese möglichst nicht berührt werden, wenn der Ofen heiß ist.

Glas bedarf in der Regel außer der Reinigung keiner besonderen Pflege. Zur einfachen Reinigung empfiehlt sich der Glasreiniger von TermäTech. Bei dem TT30G mit Seitenglas gibt es keine Scheibenspülung an den Seitengläsern. Diese können deswegen öfter Rußbildungen ausweisen und müssen ggf. öfter abgewischt werden.

Entsorgung - Glas

Die Glasscheibe in Ihrem Kaminofen, ist aus keramisches Glas und darf deswegen nicht mit normalem Glas Abfall entsorgt werden.

Originalersatzteile, die wegen Abnutzung ausgetauscht werden müssen, erhalten Sie bei Ihrem Fachhändler. Aus Gründen der Pass-form etc. sind ausschließlich Originalersatzteile von Termä-Tech zu verwenden.

Renovierung vom ganzen Ofen kann durch Ihren Fachhändler vermittelt werden. Eine Renovierung besteht aus Sandstrahlung, Lackieren, Auswechslung der Steine, Dichtungen und Glas.

Das Reklamationsrecht für das Produkt richtet sich nach den geltenden gesetzlichen Bestimmungen.

Im Fall einer Feststellung von Abweichungen ist der Betrieb des Ofens sofort einzustellen und der Fachhändler zu verständigen.

5 JAHRE GARANTIE* / REKLAMATIONSRECHT

Bei Feststellung von Abweichungen / Fehlern, muss die Anwendung sofort eingestellt und der Händler sofort kontaktiert werden.

***5 Jahre Reklamationsrecht**

TermaTech gewährt, unter Voraussetzung normalen Betriebes, 5 Jahre Reklamationsrecht auf Material- und Fabrikationsfehler, auf die tragende Konstruktion, ausschließlich der Brennkammer.

Brennkammerteile die von dem Reklamationsrecht nicht umfasst sind: Die Brennkammer, Teile aus Gusseisen, (Gussboden, Tür und Rost), Isoliermaterial (Vermiculitplatten), Rauchleitplatten, Glas, Dichtungen, sowie der Schließmechanismus/der Griff und Magnete.

Äußere Teile die von dem Reklamationsrecht nicht umfasst sind:

Lackierte Platten/Oberflächen, Steinverkleidungen, Kacheln, Beton und Glas sowie der Schließmechanismus/der Griff und Magnete.

Das Reklamationsrecht umfasst keine Fehler aufgrund von folgenden Ursachen:

- Dass die Gebrauchs- und Montageanweisung nicht befolgt wurde.
- Dass die Montage falsch ausgeführt wurde.
- Überhitzung / Abbau des Materials, verursacht durch die Anwendung von z.B. falschem Brennholz, Energiekoks, Kohle, Kohlebriketts oder einer zu großen Menge Brennholz. (Bei Verwendung von Holzbriketts, niemals mehr als 2 kg. Je Stunde verwenden).
- Dass das Produkt an einen Schornstein mit schlechtem Luftzug, z.B. zu kurze oder undichte Schornsteine angeschlossen ist.
- Dass das Produkt in nicht erhitzen/nicht beheizten oder feuchten Umgebungen platziert ist oder platziert/aufbewahrt wurde.
- Dass das Produkt nicht ordnungsgemäß gewartet oder nicht den Anweisungen entsprechend gewartet wurde.
- Jeglicher, üblicher Verschleiß von Verschleißteilen / Verbrauchsteilen bzw. Ersatzteilen sowie der Lack.
- Entsprechende Umstände, welche nicht an Material- oder Herstellungsfehlern liegen

Die untenstehenden, geringeren Abweichungen, welche keine Grundlage für eine Reklamation ergeben, können beim Produkt auftreten:

- Natürlich vorkommende Variationen der Farbnuancen und der Marmorierung des Specksteines, dem Sandstein und anderen Steinverkleidungen.
- Geräusche, welche während der Verbrennung auftreten, sind normal, diese entstehen bei der Erweiterung / der Kontraktion von Metall.

Liegt bei Lieferung ein Fehler vor, welcher von dieser Garantie umfasst ist, oder entstehen solche Fehler während der Garantiezeit, schickt TermaTech A/S kostenlos ein passendes Ersatzteil/Ersatzkomponente, um den Fehler zu beheben. Es liegt keine weitere Verpflichtung für TermaTech A/S vor, den Fehler zu beheben, z.B. in Form einer Montage des Ersatzteiles.

Der Käufer hat über das Recht auf ein Ersatzteil hinaus, kein Recht auf Ersatz für weder direkte oder indirekte Schäden.

Reparaturen von Fehlern oder Austausch von Teilen des Produktes, verlängern weder die Garantiezeit des Produktes noch die Garantiezeit der ausgetauschten Komponente. Es beginnt auch keine neue Garantiezeit, weder für das Produkt, noch für die ausgetauschte Komponente.

Über die obengenannten Garantieregeln hinaus, hat der Verbraucher ebenfalls die Rechte, die von der vorschriftlichen verbraucherrechtlichen Gesetzgebung hervorgehen.

Anmeldung Eventueller Fehler und Mängel müssen gegenüber dem Verkäufer gemacht werden, welcher das Produkt verkauft hat.

Der Käufer muss in diesem Fall beweisen, dass das Produkt bei dem Verkäufer gekauft wurde, sowie wann es gekauft wurde, z.B. in Form einer Rechnung/Quittung. Der Käufer muss die Typenbezeichnung und die Produktionsnummer angeben, welche auf dem Produkt angegeben ist. Wenn der Käufer auf einen Fehler hinweisen möchte, muss er den Verkäufer innerhalb angemessener Zeit informieren, d.h. spätestens 14 Tage, nachdem der Fehler festgestellt wurde.

WICHTIGE TIPPS UND RATSCHLÄGE

Anheizen nach einer längeren Pause

Wenn der Ofen über einen längeren Zeitraum nicht in Betrieb gewesen ist, sollte vor dem Anheizen der Schornstein auf eventuelle Verstopfungen überprüft werden. Außerdem empfiehlt es sich, den Kaminofen von evtl. Staub zu reinigen, da sonst beim Anheizen nach einer längeren Pause Geruchsbelästigungen auftreten können.

Anheizmaterial ist die Bezeichnung für fein gespaltenes Kleinholz bzw. Äste mit einer Länge von etwa 20 bis 25 cm und einem Durchmesser von 2-3 cm.

Holzsorten wie z. B. Birke, Buche, Eiche, Esche, Ulme, Nadelhölzer und Obstbäume sind zu Scheiten gespalten als Feuerholz geeignet.

Die Aufbewahrung des Brennholzes erfolgt bevorzugt unter einer Überdachung bei gleichzeitig ausreichender Belüftung wie z. B. in einem Carport oder unter einem Vordach. Das Holz ist nach Möglichkeit auf einer Holzpalette o. ä. zu lagern, so dass es den Boden nicht berührt. Frisches Holz sollte nach dem Zusägen und Spalten möglichst 1 – 2 Jahre auf diese Weise gelagert werden, abhängig von der Holzsorte.

Abfallprodukte wie z. B. druckimprägniertes Holz, Spanplatten, farbig bedruckte Broschüren oder satiniertes Papier dürfen in Kaminöfen nicht verwendet werden. Diese entwickeln beim Verbrennen Salzsäure oder Schwermetalle, welches sowohl für den Ofen als auch für die Umwelt äußerst schädlich ist.

BETRIEBSSTÖRUNGEN

Sollten beim Betrieb des Kaminofens Probleme auftreten, ist die Ursache evtl. hier zu finden. Anderenfalls steht Ihnen Ihr Fachhändler selbstverständlich gerne zur Verfügung.

In der Übergangszeit, d.h. bei höheren Außentemperaturen, kann es bei plötzlichem Temperaturanstieg zu Störungen des Schornsteinzuges kommen, so dass die Heizgase nicht vollständig abgezogen werden. Die Feuerstätte ist dann mit geringeren Brennstoffmengen zu befüllen und bei größerer Stellung der Luftschieber/-regler so zu betreiben, dass der vorhandene Brennstoff schneller (mit Flammenentwicklung) abbrennt und dadurch der Schornsteinzug stabilisiert wird. Zur Vermeidung von Widerständen im Glutbett sollte die Asche öfter vorsichtig abgeschürt werden.

Der Ofen lässt sich schwer steuern – das Feuer brennt zu schnell

Wenn der Ofen neu ist, überprüfen Sie bitte, ob die Betriebsanleitung genau befolgt wurde. Bitte kontrollieren Sie ob die Rauchumlenkplatten richtig montiert sind. Ist der Ofen älter als 1 Jahr oder ist er sehr häufig benutzt worden, müssen evtl. die Dichtungen ausgetauscht werden. Zu alte Dichtungen verlieren durch die Hitze ihre Fähigkeit, den Ofen dicht zu halten.

Kontrollieren Sie, ob die Ascheschublade vollständig geschlossen ist.

Bei sehr starkem Schornsteinzug muss möglicherweise ein Luftregler in den Abgasrohren montiert werden.

Nach der Installation zieht der Ofen schlecht

Überprüfen Sie, ob die Montageanleitung genau befolgt wurde. Insbesondere die Schornsteinverhältnisse können Probleme verursachen. Ist der Durchmesser und die Länge wie empfohlen, ist der Schornstein dicht, ist der Rauchabzug und sind die Anschlüsse dicht? Ist die Reinigungsklappe dicht? Ggf. muss ein Schornsteinfeger hinzugezogen werden, um für Abhilfe zu sorgen, da der Schornstein verstopft sein könnte.

Es riecht nach Rauch und Ruß

Dies kann auf einen in den Schornstein nach unten drückenden Wind zurückzuführen sein, welches meist bei bestimmten Windrichtungen auftritt. Der Schornstein ist möglicherweise zu kurz im Vergleich zum Dachfirst, oder hochgewachsene Bäume können Turbulenzen verursachen. Achtung: Öffnen Sie die Ofentür nicht, solange es noch offene Flammen im Ofen gibt.

Das Feuer brennt schlecht und/oder erlischt

Dies kann eine Reihe von Ursachen haben. Die häufigsten Gründe sind:

Der Luftregler ist nicht weit genug geöffnet.

Das Brennmaterial ist zu feucht.

Der Schornsteinzug ist zu gering, der Schornstein ist möglicherweise verstopft oder undicht.

Die Glutschicht war zu gering bzw. ausgeglüht und hat nicht ausgereicht, um das Feuerholz zu entzünden. Evtl. kann etwas Primärluft hinzugefügt werden, indem Sie die Luftsteuerung nach unten drücken und nach rechts schieben für maximal 10 Minuten.

Wenn das Feuer wieder brennt, stellen Sie die Luftsteuerung wieder in die normale Position zurück.

Je nach Problem kann es erforderlich sein, Ihren Fachhändler oder einen Schornsteinfeger zu Rate zu ziehen.

TECHNISCHE DATEN

	TT30	TT30S	TT30G/Classic	TT30GS
Nennwärmeleistung:	5,0kW	5,0kW	5,0kW	5,0kW
Höhe:	1058mm	1058mm	1058/1015mm	1058mm
Breite:	456mm	459mm	456mm	459mm
Tiefe:	367mm	372mm	367mm	372mm
Gewicht:	126kg	160kg	123/108kg	151kg

Abgasstutzendurchmesser hinten/oben: 150mm

Daten für den Schornsteinfegermeister:

- Mindestförderdruck ist: 12p (Pa)
- Abgasmassenstrom ist : 4,3 (g/s)
- Abgastemperatur gemessen im Abgasstutzen: 328°C
- Abstände TT30 + TT30S: Hinten 10cm - Seitlich 25cm (35cm vor dem Ofen)
- Abstände TT30G: Hinten 10cm - Seitlich 49cm
- Wirkungsgrad: 81,0%
- Mittlerer CO Gehalt der Abgase bez. auf 13% O2: 0,07%
- Mittlerer CO Gehalt der Abgase bez. auf 13% O2: 875mg/Nm³
- Staub bez. auf 13% O2: 17mg/Nm³

Raumheizvermögen

Das Raumheizvermögen ist entsprechend DIN 18 893 für Räume, deren Wärmedämmung nicht den Anforderunegn der Wärmeschutzverordnung entspricht, für eine Nennwärmeleistung von 5,0 kW.

Bei günstigen Heizbedingungen	-	165m ³
Bei weniger günstigen Heizbed.	-	95m ³
Bei ungünstigen Heizbed.	-	65m ³

Für Zeitheizung – Unterbrechung von mehr als 8 h – ist das Raumheizvermögen um 25% weniger.

Leistungserklärung

TT30-CPR-2016-Version 3



Bauprodukt-Typ:

Produkttyp/Anwendung: Raumheizer für feste Brennstoff ohne Warmwasserversorgung

Art: **TT30:** S01-730, **TT30G:** S01-732/738, **TT30S:** S01-734,

TT30GS: S01-736

Brennstoff:

Holz

Produktions Nr.:

Siehe Typenschild auf der Rückseite des Ofens

Hersteller:

TermaTech A/S

E-mail: info@termatech.com

Gunnar Clausens Vej 36

Web: www.termatech.com

8260 Viby J

Tel.: +45 8742 0035

Dänemark

Zertifizierung und Normen:

AVCP Systeme: Systeme 3

Europäische Norm: DS/EN 13240:2001 / A2:2004 / AC:2007

Zertifizierung: Die Rhein Ruhr Feuerstätten Prüfstelle, benannte Stelle Nr. 1625, hat die Bestimmungen des Produkt-Typs durchgeführt und die beschriebenen Leistungen auf der Basis der Bauartprüfung kontrolliert. Die Prüfbericht Nr. lautet RRF-40 15 4171 + RRF - 40 19 5364-1

Erklärte Leistung:

Grundlegende Eigenschaften	Leistungsfähigkeit	Harmonisierte technische Spezifizierung
Reaktion bei Brand	AI	DS/EN 13240:2001 / A2:2004 / AC:2007
Abstand zu brennbaren Materialien	TT30 + TT30S Zur Rückwand: min. 150 / 100 mm Zur Seitenwand: min. 250 / 350 mm In die Ecke 45°: min. 250 mm TT30G + TT30GS Zur Rückwand: min. 150 / 100 mm Zur Seitenwand: min. 490 mm In die Ecke 45°: min. 490 mm Andere Entfernungen, Siehe Montageanleitung	
Emission aus der Verbrennung	CO = 0,07 % NOx = 107 mg/m ³ OGC = 75 mgC/Nm ³ PM = 17 mg/m ³	
Elektrische Sicherheit	NPD (keine Angabe)	
Maximaler Betriebsdruck	NPD (keine Angabe)	
Gefahr vor herausfallender Glut	Bestanden	
Oberflächentemperatur	Bestanden	
Einfache Reinigung	Bestanden	
Mechanische Belastbarkeit	Bestanden	
Emission von gefährlichen Stoffen	Bestanden	
Rauchgastemperatur	273° Celsius	
Effekt	5 KW	
Wirkungsgrad	81 %	

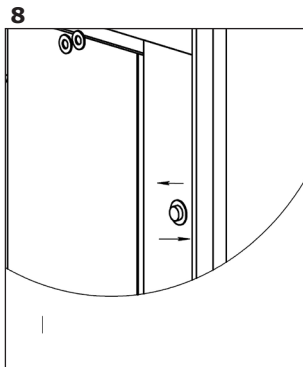
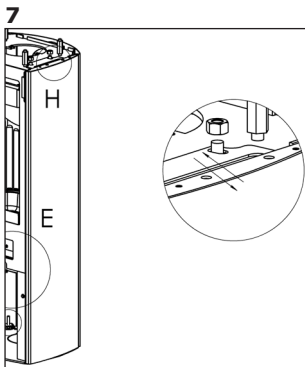
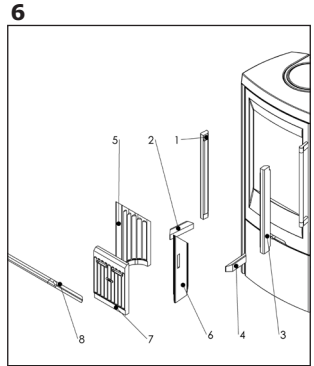
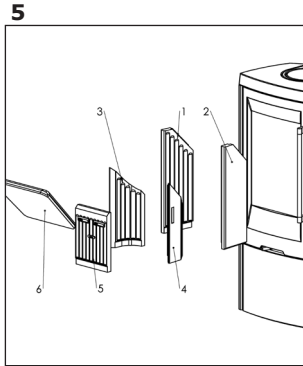
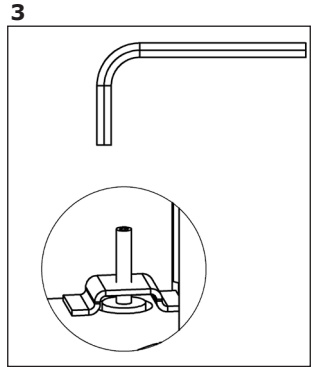
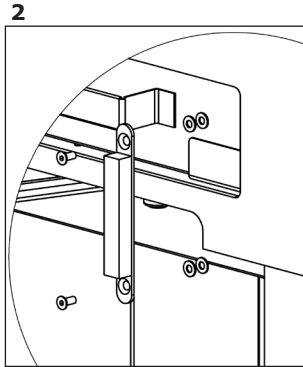
Der Unterzeichner ist für die Herstellung und die Konformität der erklärten Leistung verantwortlich.

Viby 14.03.2016

Søren Toft

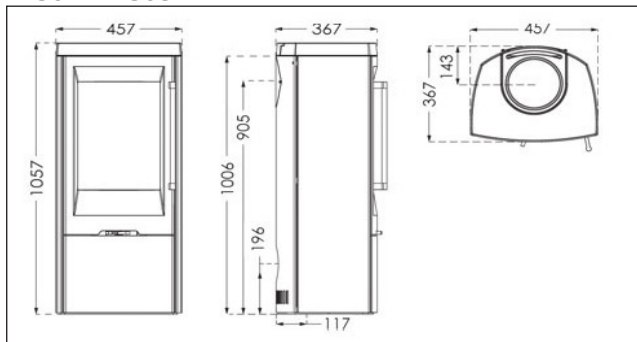


Tegning/Zeichnung/Drawing/Illustration

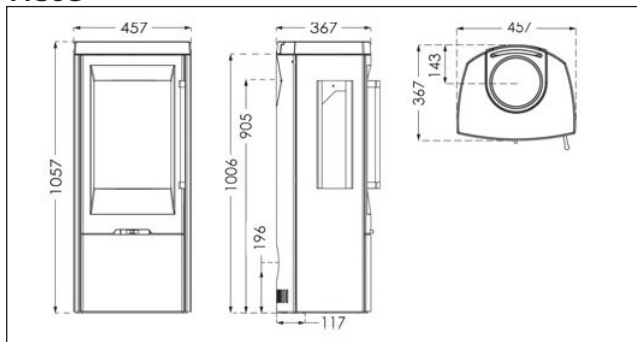


Tegning/Zeichnung/Drawing/Illustration

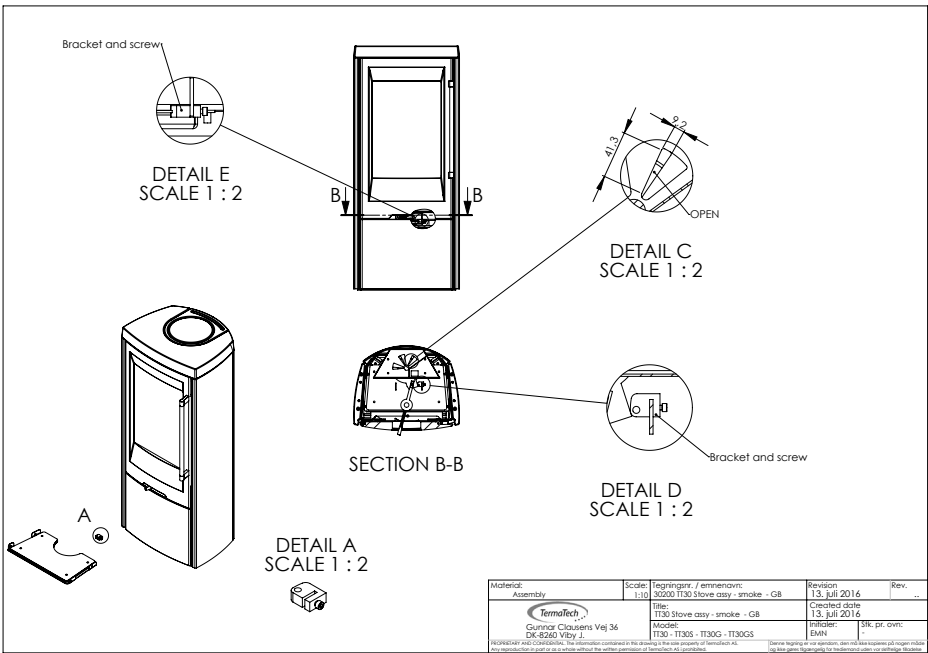
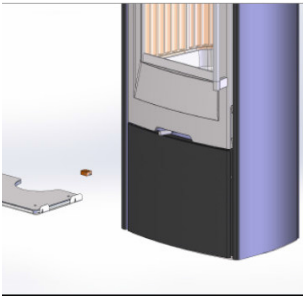
TT30 + TT30S




TT30G

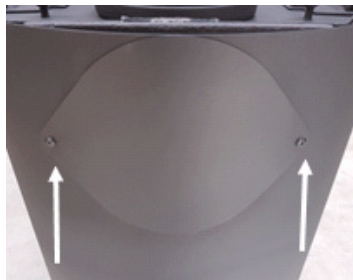


UK - Drawings & Images concerning smoke control kit

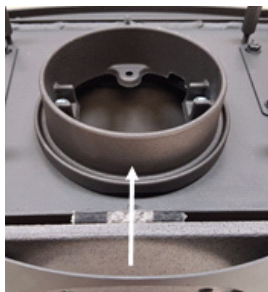


Material:	Scale:	Regringarn / emnenavn:	Revision	Rev...
Assembly	1:10	3020 T130 Stove assy - smoke - GB	13. juli 2016	...
		Titel:	Created date	
Galinger Casulets Vej 36		T130 Stove assy - smoke - GB	13. juli 2016	
DK-8260 Viby J.		Model:	Erstatter:	13. juli 2016
		T130 - T130S - T130G - T130GS	EMN	
<small>AVNEKØP AF TEGNINGER: De dimensioner angivet på tegningerne er kun angivelser af størrelsesforhold. De dimensioner, der er angivet i parentes, er kun angivelser af størrelsesforhold.</small>		<small>Denne tegning er en teknisk tegning. Tekniske tegninger skal udføres i henhold til de gældende regler for tekniske tegninger. Tegningerne er udarbejdet af Termalec A/S.</small>		

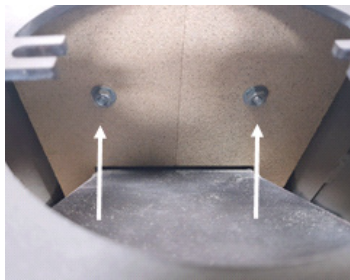
DK: Instruktion Vigtigt! Ændringen skal udføres i numerisk orden 1,2,3,4 osv.
DE: Anleitung Wichtig! Die Änderung muss in der numerischen Reihenfolge 1,2,3,4 erfolgen.
UK: Instruction Important! Please follow the the instruction 1,2,3,4....etc.
SE: Instruktioner Viktigt! Äändringen måste göras i numerisk ordning 1,2,3,4 etc
NO: Bruksanvisning Viktig! Endringen må gjøres i numerisk rekkefølge 1,2,3,4 osv.
FR: Instructions Important! Suivez bien l'ordre numérique 1,2,3,4....



DK: 1. Afmonter dækplade
DE: 1. Entfernen Sie die Abdeckplatte.
UK: 1. Remove the cover plate
SE: 1. Ta bort täckplattan
NO: 1. Fjern dekkplaten
FR: 1. Enlevez la plaque du dos du poêle



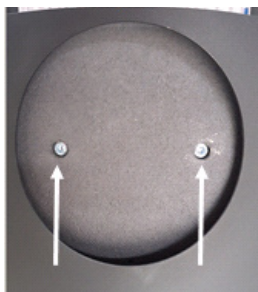
DK: 2. Afmonter universalstuds
DE: 2. Entfernen Sie den Übergangsstutzen
UK: 2. Remove the spigot
SE: 2. Ta bort universal rökstossen
NO: 2. Fjern universalbolter
FR: 2. Enlevez la buse de sortie de fumées



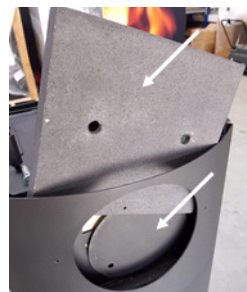
DK: 3. Afmonter de 2 møtrikker indvendig i brændkammeret
DE: 3. Entfernen Sie die zwei Muttern in der Brennkammer
UK: 3. Remove the two nuts inside the burning chamber
SE: 3. Ta bort de två muttrarna inuti förbränningskammaren
NO: 3. Fjern de to mutterne inne i forbrenningskammeret
FR: 3. Dévissez les deux écrous à l'intérieur du foyer (derrière)



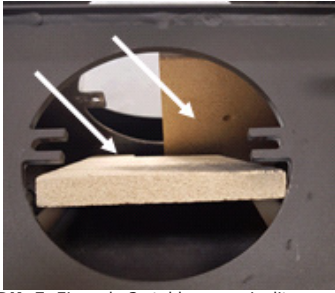
DK: 4. Afmonter forsigtigt det lille stykke pakning som er monteret mellem ovn og vermiculit
DE: 4. Entfernen Sie vorsichtig das kleine Dichtungsband, das sich zwischen der Stahlrückwand und der Vermiculiteplatte befindet
UK: 4. Remove carefully the little piece of gasket mount between the burning chamber and the vermiculit
SE: 4. Ta försiktigt bort den lilla pakningen som är monterad mellan stommen och vermiculiten.
NO: 4. Fjern det lille pakningen som er monteret mellom ovnen og vermiculitt
FR: 4. Enlevez prudemment le petit joint entre le foyer et la vermiculite.



DK: 5. Afmonter vermiculit pladen mellem ovn og bagplade.
DE: 5. Entfernen Sie die Vermiculiteplatte zwischen dem Ofen und der Stahlrückwand.
UK: 5. Remove the vermiculit between the burning chamber and the backplate.
SE: 5. Ta bort vermiculitplattan mellan brännkammaren och bakplåten.
NO: 5. Fjern vermiculittplaten mellom ovnen og bakpanelet.
FR: 5. Enlevez la vermiculite entre le foyer et le panneau arrière.



DK: 6. Fjern vermiculit og blændplade.
DE: 6. Entfernen Sie die Vermiculite und die Stahlabdeckung.
UK: 6. Remove the vermiculit and the cover plate into the burning chamber.
SE: 6. Ta bort vermiculitt och bländplatta.
NO: 6. Fjern vermiculitt og dekkplate.
FR: 6. Enlevez la vermiculite puis la pastille métallique.



DK: 7. Fjern de 2 stykker vermiculit som er monteret indvendig i brændkammeret.

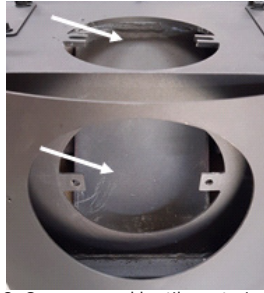
DE: 7. Entfernen Sie die zwei Stücke Vermiculite, welche innerhalb der Brennkammer montiert sind.

UK: 7. Remove the two pieces of vermiculit inside the burning chamber.

SE: 7. Ta bort de två bitar vermiculiten som är monterade inuti förbränningskammaren.

NO: 7. Fjern de to bitene vermiculitt som er monteret inne i forbrenningskammeret.

FR: 7. Enlevez les deux vermiculites à l'intérieur du foyer.



DK: 8. Ovnen er nu klar til montering af blændplade og universalstuds.

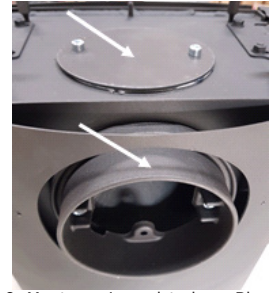
DE: 8. Der Ofen ist jetzt bereit für die Montage der Stahlabdeckung und des Übergangsstutzens.

UK: 8. The stove is ready for mounting, of coverplate in the top, and the spigot.

SE: 8. kaminen är nu redo för montering av bländplattan och universalpluggen.

NO: 8. Ovnen er nå klar for montering av dekkplate og universalbolter.

FR: 8. Vous pouvez maintenant monter la pastille pour fermer la sortie en haut.



DK: 9. Monter universalstuds og Blændplade. Processen er færdig og skorstenen kan tilsluttes.

DE: 9. Montieren Sie den Übergangsstutzen und die Stahlabdeckung. Der Vorgang ist abgeschlossen und das Rauchrohr kann angeschlossen werden.

UK: 9. Mount the spigot and the cover plate. The process is finished and chimney can be mounted.

SE: 9. Montera Universalstossen och bländplattan. Processen är klar och skorstenen kan anslutas.

NO: 9. Monter universalbolter og dekkplate. Prosessen er nå fullført og skorsteinen kan kobles til.

FR: 9. Montez la buse à l'arrière. Le processus est terminé et le raccord peut être branché.

www.termatech.com
TermaTech AS • DK-8260 Viby J. • Tlf: +45 8742 0035

