



Petromax

HK150 - HK500

DE Gebrauchsanleitung

EN User Manual

FR Mode d'emploi

ES Manual de instrucciones

TW 高壓氣化燈 使用手冊

RU Руководство по эксплуатации

KR 사용자 매뉴얼

JP 取扱説明書

FI Käyttöohje

SE Användarmanual

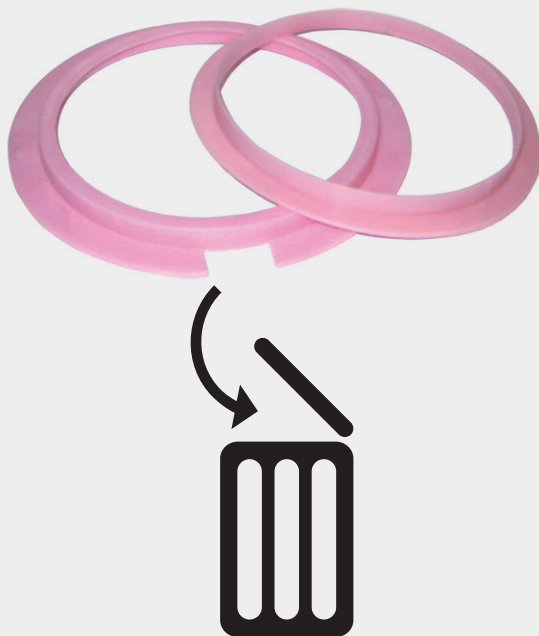
CAUTION

DE **ACHTUNG!** Bitten entfernen Sie vor der Inbetriebnahme die rosafarbenen Transportringe, die sich oben und unten am Glas befinden.

EN **CAUTION!** Remove the pink packaging rings around the glass before using the lamp for the first time.

FR **ATTENTION !** Lors de la première utilisation, il est important d'enlever l'emballage de protection du verre.

RU **WAARSCHUWING!** Let er bij een nieuwe lamp op dat u de kunststof transportringen, die om het glas zitten voor gebruik verwijderd!



Gebrauchsanleitung für Petromax Starklichtleuchten HK150-HK500

Lesen Sie diese Anleitung sorgfältig durch und bewahren Sie sie auf!

Sicherheitshinweise

- Leuchte ausschließlich im Freien betreiben.
- Sicherheitsabstand zu brennbaren und wärmeempfindlichen Gegenständen einhalten.
- Leuchte nicht auf empfindliche Oberflächen stellen.
- Mit der Zeit kann es zum Anlaufen / Verfärben der Haube kommen. Dies ist kein Defekt, sondern ein normaler Prozess, bedingt durch die starke Hitzeentwicklung.
- Leuchte nicht unbeaufsichtigt brennen lassen.
- Keine Duftöle oder gefärbte Öle verwenden. Unbedingt reines Paraffinöl oder Petroleum verwenden. Wir empfehlen Petromax Alkan.
- Leuchte unbedingt immer von Kindern und Tieren fern halten.
- Leuchte nicht abdecken.
- **Verbrennungsgefahr!** Erhitzte Leuchte nicht oberhalb des Tanks berühren. Nach dem Betrieb Lampe vollständig abkühlen lassen.
- Druck nach dem Betrieb vollständig über Luftablassschraube ablassen.
- Keinen Brennstoff während des Betriebs nachfüllen oder ablassen.
- Nur Original-Petromax-Ersatzteile verwenden. Bei Verwendung anderer Teile erlischt die Gewährleistung.
- Bei unsachgemäßer Bedienung oder Zweckentfremdung der Leuchte wird keine Haftung übernommen.
- Im Betrieb nicht in den Glühstrumpf schauen.
- Den Rauch beim Abflammen des Glühstrumpfs nicht einatmen.
- Bei befüllter Lagerung das Manometer und den Vergaser zudrehen.

Produktbeschreibung

Die Petromax ist die wohl bekannteste Starklichtleuchte der Welt. Seit mehr als 100 Jahren wird sie als wetterresistente und zuverlässige Außenbeleuchtung vielseitig eingesetzt. Je nach Bauart besitzt Sie eine Lichtleistung von 400, 280, 200 oder 120 Watt. Die Lichtleistung kann nicht reguliert werden. Mit entsprechendem Zubehör kann die Leuchte in eine Heizung und einen effizienten Kocher umgebaut werden.

DE

EN

FR

ES

TW

RU

KR

JP

FI

SE

Lieferumfang

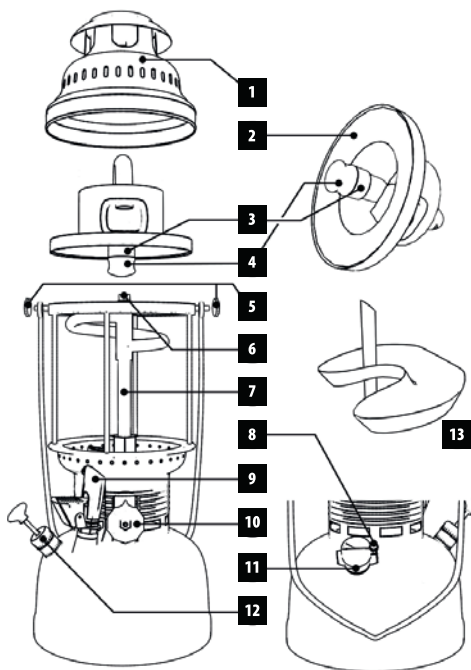
Ihrer Petromax Starklichtleuchte liegen folgende Teile bei:

- 1 x Trichter
- 1 x Ersatzteilset bestehend aus 6 Teilen
- 1 x Einfüllkännchen für Spiritus
- 2 x Glühstrumpf

Teilebeschreibung

Eine Petromax Starklichtleuchte besteht aus mehr als 200 Einzelteilen. Nachfolgend sind die Hauptteile abgebildet. Eine vollständige Übersicht aller Einzelteile erhalten Sie im Internet auf: www.petromax.de oder über unseren Kundenservice.

1. Haube
2. Innenmantel
3. Mischkammer
4. Brenner
5. Rändelmutter
6. Vergaserdüse + Nadel
7. Vergaser
8. Luftablassschraube
9. Rapidzünder
10. Handrad
11. Manometer
12. Handpumpe
13. Vorheizschale



Bedienen der Leuchte

Vor Inbetriebnahme der Leuchte

- Beschädigte Glühstrümpfe unbedingt durch neuwertige ersetzen.
- Unbedingt auf festen Sitz von Düsennadel, Vergaserdüse, Mischkammer und Brenner achten.

Inbetriebnahme der Leuchte

- Siehe „Inbetriebnahme: Schritt für Schritt“.

Während des Betriebs der Leuchte

- Sobald Druck laut Manometer unter 1 bar fällt, vorsichtig Druck mittels Handpumpe auf Tank bringen (ca. 2,5 bar).

Löschen der Leuchte

- Zum Löschen der Leuchte Druck mittels Luftablassschraube am Manometer ablassen.
- Bei unvorhergesehener Flammenentwicklung unverzüglich Luftablassschraube am Manometer öffnen.
- Anschließend Handrad nach oben drehen.

Fehlerbehebung

Die Pumpe arbeitet nicht einwandfrei.

Pumpenkolben herausziehen, Ledermanschette fetten und leicht aufstauchen (wenn nötig erneuern!). Unter Drehen der Kolbenstange Pumpenkolben wieder in den Pumpenzylinder einführen.

Die Leuchte brennt am Oberteil.

Leuchte mindestens 90 Sekunden mit dem Rapidzünder vorheizen. Beim Vorheizen mit Spiritus mind. 2 volle Spiritusschalen verwenden.

Der Glühstrumpf flammt nicht vollständig ab.

Beim Verwenden des Rapidzünders Glühstrumpf so positionieren, dass dieser gut von der Flamme des Rapidzünders erfasst wird.

Der Rapid zündet nicht richtig.

Darauf achten, dass weder zu viel noch zu wenig Druck im Tank ist. Das Manometer sollte knapp vor dem roten Strich stehen! Ggf. Düse des Rapidzünders mit der gelieferten Handreinigungsnadel reinigen.

Die Leuchte flackert oder wird dunkler.

Sicherstellen, dass genug Druck und Brennstoff im Tank vorhanden sind. Handrad ggf. zügig um 360° drehen, um Vergaserdüse mittels Düsennadel von eventuellen Partikeln zu befreien.

DE

EN

FR

ES

TW

RU

KR

JP

FI

SE

DE

Der Tonbrenner fällt heraus.

Ersetzen Sie sowohl den Tonbrenner, als auch die Mischkammer, da sich im Laufe der Zeit das Gewinde verändert.

EN

FR

Vorheizen der Leuchte mit Spiritus

Ile aktuellen Petromax-Modelle sind neben dem Rapidzünder mit einer Vorheizschale ausgestattet. Das Vorheizen mit Spiritus ist schonender für den Glühstrumpf.

ES

TW

Vorheizen der Leuchte mit der Vorheizschale

RU

KR

JP

FI

SE

- Bitte für mind. 90 sek vorheizen.
- Neuen Glühstrumpf mit Spiritus beträufeln.
- Schale mit Brennspritus mithilfe des Spirituskännchens befüllen.
- Spiritus in der Schale entzünden und warten, bis die Schale leer gebrannt ist.
- Nochmals Schale mit Spiritus befüllen und entzünden.
- Warten, bis Spiritus fast verbrannt ist und dann Handrad drehen (Nase zeigt nach unten).

Gewährleistung

Bei sachgemäßem Gebrauch erhalten Sie auf Ihre Petromax-Leuchte eine Gewährleistung von zwei Jahren ab Kaufdatum. Dies betrifft nicht Verschleißteile. Funktioniert Ihr Produkt nicht zufriedenstellend aufgrund von Schäden am Material oder Herstellungsmängeln, haben Sie Anspruch auf Nachbesserung. Setzen Sie sich dazu mit Ihrem Händler in Verbindung.

Service

Bei Fragen und Problemen stehen wir Ihnen gern zur Verfügung. Unseren Kundenservice erreichen Sie per E-Mail unter: service@petromax.de.

Inbetriebnahme: Schritt für Schritt

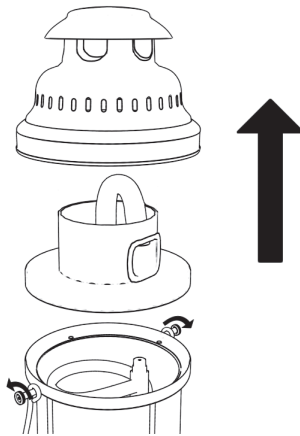
Vor Inbetriebnahme der Leuchte bitte unbedingt die Sicherheits- und Warnhinweise beachten.

Den beim Zünden entstehenden Rauch nicht einatmen!

Leuchte keinesfalls in geschlossenen Räumen verwenden!

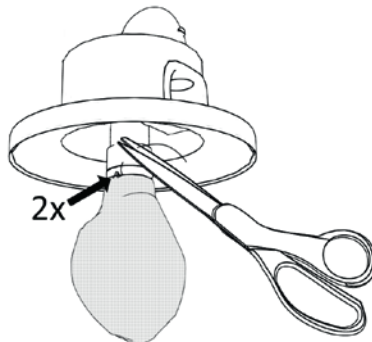
Schritt 1

- Rändelschrauben lösen.
- Haube und Innenmantel nach oben entnehmen.



Schritt 2

- Glühstrumpf mit Doppelknoten an Brennerwulst anbinden. Nicht an Mischkammer anbinden!
- Überstehende Fäden so kurz wie möglich abschneiden.



DE

EN

FR

ES

TW

RU

KR

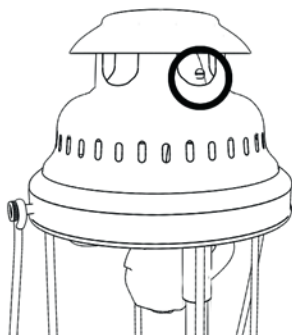
JP

FI

SE

Schritt 3

- Innenmantel und Haube wieder aufsetzen (bei älteren Modellen der HK500 muss die Regulierschraube sichtbar sein).
- Rändelschrauben wieder handfest verschrauben.
- Abstand zwischen Düse und Mischrohr vor jeder Inbetriebnahme erneut einstellen (14,3 mm- 17,7 mm).



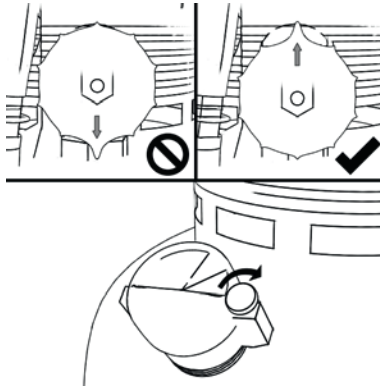
Schritt 4

- Manometer abschrauben.
- Brennstoff einfüllen (siehe Sicherheitsund Warnhinweise).



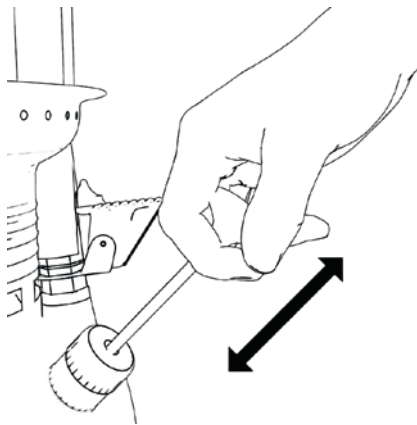
Schritt 5

- Sicherstellen, dass Handradnase nach oben zeigt.
- Manometer auf Tank handfest verschrauben.
- Luftablasschraube am Manometer handfest zuschrauben.



Schritt 6

- Pumpensicherung durch Drehen des Pumpenknopfs lösen.
- Handpumpe so lange betätigen, bis Manometer ca. 1,5 bar anzeigt.



Schritt 7A

- Kipphebel des Rapidzünders nach unten kippen und sofort den ausströmenden Brennstoff mit Feuerzeug entzünden.

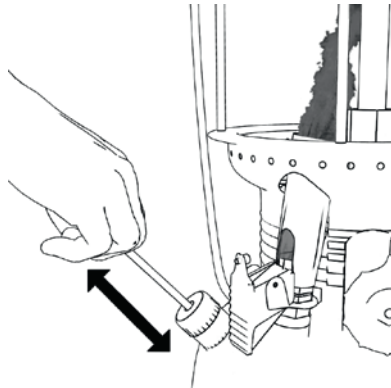


Schritt 7B (nur bei neuem Glühstrumpf)

- Bei neu eingesetztem Glühstrumpf, Kipphebel nach ca. 10 Sek. wieder schließen und Glühstrumpf vollständig abflammen lassen, bis dieser graugefärbt erscheint und keine schwarzen Stellen mehr aufweist.
- Anschließend Kipphebel erneut nach unten kippen und sofort den ausströmenden Brennstoff entzünden.

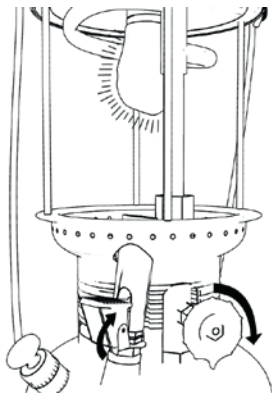
Schritt 8

- Handpumpe betätigen und Druck bei 1,5 bar halten.
- Rapidzünder heizt jetzt den Vergaser vor. Vorheizzeit von mindestens 90 Sek. einhalten.



Schritt 9

- Nach 90 Sek. Handradnase nach unten drehen.
- Sobald die Leuchte leuchtet, Kipphebel nach oben legen.
- Leuchte auf Betriebsdruck (2,5 bar) bringen.



DE

EN

FR

ES

TW

RU

KR

JP

FI

SE

DE

User Manual for Petromax Pressure Lamps HK150-HK500

EN

Please read these instructions carefully and keep them in a safe place!

FR

Cautions

ES

- Only use the lamp outdoors. Do not use indoors!
- The lamp must not be used close to objects that are flammable or sensitive to heat.
- Over time, the hood may discolour due to the high heat generated. This is no defect, but a normal process.
- Do not place the lamp on delicate surfaces.
- Never leave the lamp unattended while it is in use.
- Only use pure paraffin oil or kerosene. Do not use scented or coloured oils. Recommendation: Petromax Alkan paraffin.
- This lamp is not a toy and it must not be used by children. Keep out of reach of children and animals.
- Do not cover the lamp.
- **Risk of burning!** Do not touch the lamp above the tank during use or 1 hour after use. After use let it cool down fully.
- Release the pressure completely after each use by opening the bleeder screw.
- Do not add or remove fuel while the lamp is in use.
- Only use original Petromax replacement parts. The warranty expires should other replacement parts be used.
- In case of improper use or misappropriation, we assume no liability.
- Do not stare into the incandescent mantle.
- Do not inhale the smoke emitted by the burning incandescent mantle.
- When stored in filled condition, the manometer and the carburettor must be turned off.

TW

RU

KR

JP

FI

SE

Product description

The Petromax is easily the most well-known pressure lamp in the world. It has been widely used for more than 100 years as a weather-resistant and reliable external light source. Depending on the model, it provides a luminous power output of 400, 280, 200 or 120 watts. The brightness level cannot be adjusted. With the appropriate accessories, the lamp can be used for heating or converted in an efficient cooking means.

Scope of delivery

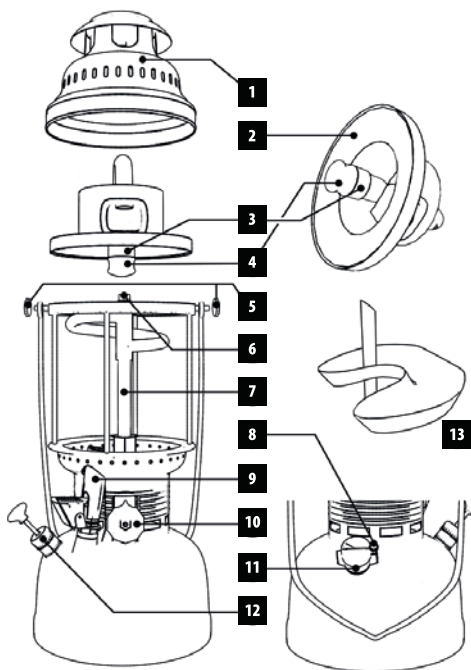
Your Petromax lamp comes with a package that contains the following items:

- 1 x funnel
- 1 x accessories and replacement parts set (6 pieces)
- 1 x spirit can
- 2 x incandescent mantle

Parts description

A Petromax lamp is composed of more than 200 individual parts. The figure below shows all main parts. Contact our customer service team for further information.

1. Hood
2. Inner casing
3. Mixing chamber
4. Burner
5. Knurled nuts
6. Spray nozzle + needle
7. Carburettor
8. Bleeder screw
9. Rapid preheater
10. Handwheel
11. Manometer
12. Hand pump
13. Preheat cup



DE
EN
FR
ES
TW
RU
KR
JP
FI
SE

DE

Using the lamp

EN

Prior to starting the lamp

- Damaged mantles must be replaced immediately.
- Make sure that needle, spray nozzle, mixing chamber, and burner are properly tightened and connected.

FR

ES

Starting the lamp

- See "Starting: Step by Step."

TW

RU

After starting the lamp

- When the pressure falls below 1 bar, carefully add pressure to the tank using the hand pump (approx. 2.5 bar).

KR

JP

Extinguishing the lamp

- To extinguish the lamp, release the pressure via the bleeder screw.
- In the case of unpredicted flames development, open the bleeder screw immediately.
- Finish by turning the handwheel upward.

FI

SE

Troubleshooting

The pump does not work properly.

Pull out the pump plunger, grease the leather seal and gently widen the leather seal (replace it if necessary!). Push the pump plunger back into the cylinder of the pump by turning the pump plunger.

The upper part of the lamp catches fire.

Preheat the lamp for at least 90 seconds using the rapid preheater. When pre-heating with the use of spirit (preheat cup), use at least two full cups of spirit.

The incandescent mantle does not burn properly.

When using the rapid preheater, position the incandescent mantle in a way that it can easily catch fire via the rapid preheater.

The rapid preheater does not ignite/burn properly.

Ensure that there is neither too much nor too little pressure in the tank. The manometer needle should be just below the red line! If necessary, clean the nozzle of the rapid preheater with the cleaning needle included in the replacement parts set.

The light flickers or gets darker.

Make sure that there is enough pressure and fuel in the tank. If necessary, rapidly turn the handwheel 360 degrees to free the spray nozzle of any particles via the needle.

The clay burner falls out.

Change the clay burner and the mixing chamber for the thread size changes over time.

Preheating the lamp with spirit

All current Petromax models come with a preheat cup in addition to a rapid preheater. Preheating with spirit is more gentle on the mantle.

Preheating the lamp through the preheat cup

- Preheat for at least 90 seconds.
- Sprinkle the new mantle with spirit.
- Fill the preheat cup with spirit using the spirit can.
- Burn the spirit in the preheat cup and wait until the cup has burned to the point of being empty.
- Again, put spirit in the preheat cup and ignite it.
- Wait until the spirit has almost completely burned out, and then turn the handwheel (with the nose pointing down).

Warranty

In the case of proper use, a warranty period of two years will apply to your Petromax pressure lamp from the date of purchase. This does not apply to wearing parts. If your product does not function properly due to damages with the material or manufacturing defects, you are entitled to a warranty repair. Contact your dealer for that purpose.

Service

If you have questions regarding the contents of the manual, or if you need additional information, please let us know. You can contact our customer service team via email at: service@petromax.de.

DE

EN

FR

ES

TW

RU

KR

JP

FI

SE

DE

Starting the lamp: step by step

EN

Before using your Petromax lamp, read the Safety notes and Warnings very carefully.

Do not inhale the smoke emitted by the lamp, its parts, and the mantle!

FR

Do not use indoors!

ES

Step 1

TW

- Loosen the knurled nuts.

RU

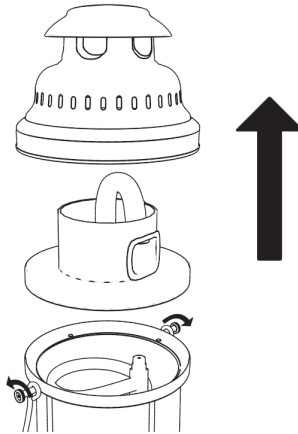
- Remove the hood and the inner casing.

KR

JP

FI

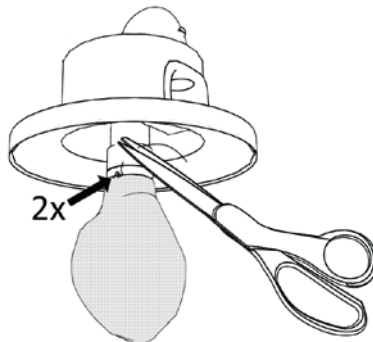
SE



Step 2

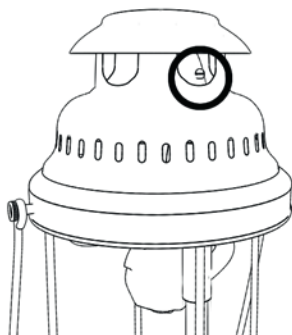
- Tie the mantle to the burner bead with a double knot. Do not tie the mantle to the mixing chamber!

- Trim loose threads as short as possible.



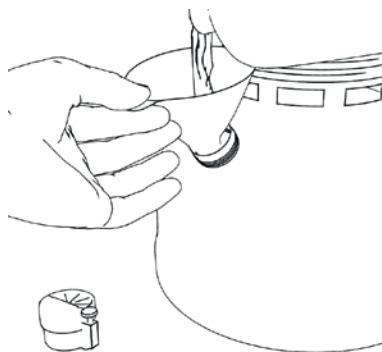
Step 3

- Install the inner casing and the hood, (for older models of HK500 make sure that the regulating screw at the mixing tube is visible).
- Tighten the knurled nuts by hand.
- Adjust the distance between the mixing tube and nozzle before each use (14.3 mm -14.7 mm).



Step 4

- Unscrew the manometer.
- Add fuel to the tank (see Safety Notes and Warnings).



DE

Step 5

EN

- Make sure that the nose is pointing upward.
- Screw the manometer onto the tank by hand.
- Make sure that the bleeder screw on the manometer is properly tightened.

FR

ES

TW

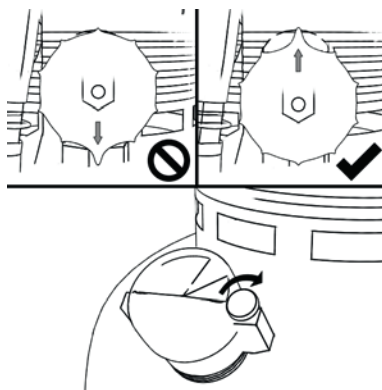
RU

KR

JP

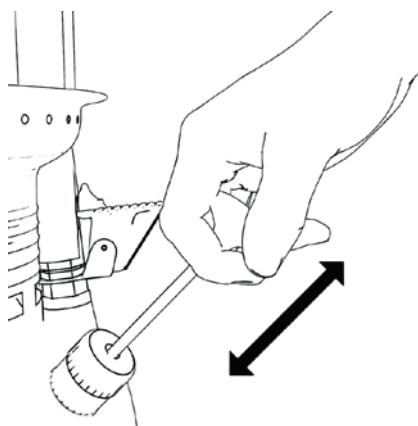
FI

SE



Step 6

- Unlock the pump by turning the pump knob.
- Repeatedly push the hand pump's plunger until the manometer reads approx. 1.5 bar.



Step 7A

- Push the lever of the rapid preheater downward, and immediately ignite the flowing fuel with a lighter.

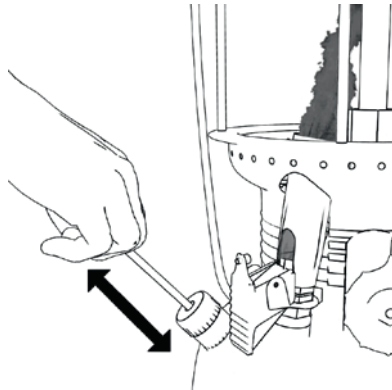


Step 7B (with new mantle only)

- With a newly installed mantle, close the lever after approx. 10 seconds. Let the mantle burn down completely until appears dyed grey, and make sure that the mantle has no black bits.
- Finish by pushing the lever downward and immediately ignite the flowing fuel.

Step 8

- Repeatedly push the hand pump's plunger to keep the pressure at 1.5 bar.
- The rapid preheater will now preheat the carburettor. It must be preheated for at least 90 seconds.



DE

EN

FR

ES

TW

RU

KR

JP

FI

SE

DE

Step 9

EN

- After 90 seconds, turn the handwheel nose down.
- As soon as the lamp lights, close the lever of the rapid preheater.

FR

ES

TW

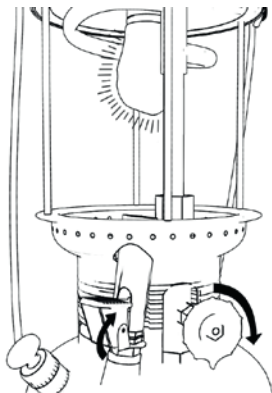
RU

KR

JP

FI

SE



Mode d'emploi des lampes à pression Petromax HK150-HK500

Veillez lire attentivement ce mode d'emploi et le conserver en lieu sûr !

Consignes des sécurité

- Cette lampe est conçue pour une utilisation en extérieur uniquement.
- Conservez une distance de sécurité suffisante avec les objets inflammables ou sensibles à la chaleur.
- Ne posez jamais la lampe sur une surface sensible.
- Au cours du temps le capot peut se décolorer en raison de la température élevée. Ce n'est pas un défaut de matériel, mais un processus normal.
- Ne laissez jamais fonctionner la lampe sans surveillance.
- N'utilisez pas d'huile de paraffine colorée, parfumée ou aromatisée. Ne remplissez votre lampe qu'avec de l'huile de paraffine pure ou du pétrole pur. Nous vous recommandons l'utilisation du combustible Petromax Alkan.
- Tenez la lampe hors de portée des enfants et des animaux.
- Ne recouvrez pas la lampe.
- **Risque de brûlure !** Ne touchez jamais le corps de chauffe de la lampe situé au-dessus du réservoir. Après utilisation, laissez la lampe refroidir complètement.
- Après chaque usage, relâchez complètement la pression via la vis de purge d'air.
- N'effectuez pas de remplissage ou de vidage de combustible lorsque la lampe est en fonctionnement.
- N'utilisez que des pièces de rechange d'origine Petromax. L'utilisation d'autres pièces entraîne l'annulation de la garantie.
- Une utilisation incorrecte ou détournée de cette lampe ne peut en aucun cas engager notre responsabilité.
- Ne regardez jamais directement le manchon à incandescence de la lampe lorsque celle-ci est en fonctionnement
- N'inhalez jamais la fumée émise par le manchon à incandescence.
- En cas, la lampe est stockée de manière rempli, veuillez fermer le manomètre et le carburateur.

DE

EN

FR

ES

TW

RU

KR

JP

FI

SE

DE

Description du produit

EN

FR

ES

TW

RU

KR

JP

FI

SE

Les lampes Petromax sont sans doute les lampes à pression les plus connues au monde. Fortes d'une tradition d'utilisation de plus d'un siècle, ces lampes sont connues pour leur résistance aux intempéries et la fiabilité de leur éclairage extérieur. En fonction du type de modèle, la lampe dispose d'une puissance de 400, 280, 200 ou 120 watts. La luminosité n'est pas réglable. Avec les accessoires appropriés, la lampe peut être utilisée comme système de chauffage ou dispositif de cuisson.

Contenu de la livraison

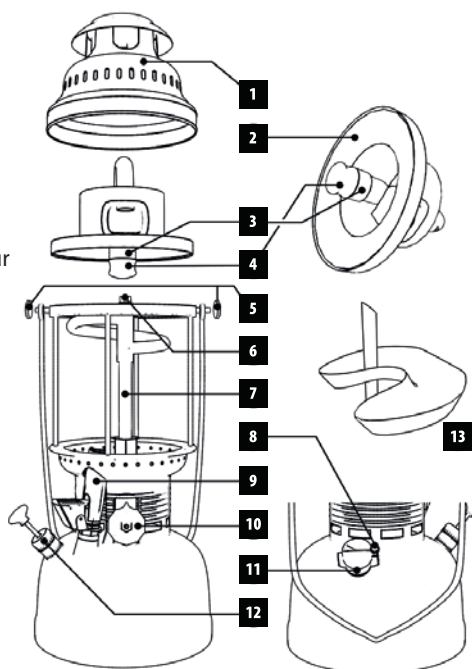
Votre lampe à pression Petromax vous est fournie avec les composants suivants :

- 1 x entonnoir
- 1 x jeu d'accessoires et pièces de rechange (6 pièces)
- 1 x burette de remplissage (pour alcool à brûler)
- 2 x manchon à incandescence

Description des composants

Une lampe à pression Petromax est constituée de plus de 200 pièces. Vous trouverez ci-dessous une illustration des pièces principales. Consultez la rubrique Support de notre site Internet www.petromax.de pour obtenir un aperçu complet de chaque pièce.

1. Capot
2. Manteau intérieur
3. Chambre de mélange
4. Brûleur
5. Ecrus moletés
6. Gicleur + aiguille du carburateur
7. Carburateur
8. Vis de purge d'air
9. Réchauffeur rapide
10. Volant manuel
11. Manomètre
13. Coupe de réchauffage



Utilisation de la lampe

Avant utilisation

- Les manchons endommagés doivent être remplacés.
- Veillez à ce que l'aiguille de carburateur, le gicleur de carburateur, la chambre de mélange et le brûleur soient solidement fixés.

Utilisation de la lampe

- Voir « Mise en service : étape par étape ».

Lors de l'utilisation de la lampe

- Dès que la pression tombe en dessous de 1 bar (manomètre), augmentez avec précaution la pression du réservoir au moyen de la pompe manuelle (environ 2,5 bars).

Extinction de la lampe

- Pour éteindre la lumière, relâchez la pression au moyen de la vis de purge d'air (sur le manomètre).
- Si des flammes se forment de façon inattendue, ouvrez la vis de purge d'air (sur le manomètre) immédiatement.
- Pour finir, tournez le volant manuel vers le haut.

Recherche de dysfonctionnements

La pompe ne fonctionne pas correctement

Retirez le piston de la pompe, puis nourrissez et ajustez délicatement le joint en cuir (remplacez-le si nécessaire !). Réintroduisez le piston dans le cylindre de la pompe en tournant la tige du piston.

La lampe ne brûle que sur la partie supérieure.

Réchauffez la lampe pendant au moins 90 secondes à l'aide du réchauffeur rapide. En cas de réchauffage avec de l'alcool à brûler, remplissez-en au moins deux coupes.

Le manchon à incandescence ne brûle pas correctement.

Lors de l'utilisation du réchauffeur rapide, positionnez le manchon à incandescence de façon à ce qu'il réagisse correctement au réchauffeur rapide.

Le réchauffeur rapide ne s'enflamme pas correctement.

Assurez-vous que la pression dans le réservoir ne soit ni trop élevée ni trop basse. L'indicateur du manomètre ne doit pas dépasser la marque rouge ! Si nécessaire, nettoyez le gicleur du réchauffeur rapide à l'aide de l'aiguille de nettoyage fournie dans l'emballage.

DE

EN

FR

ES

TW

RU

KR

JP

FI

SE

DE

La lumière clignote ou s'assombrit.

EN

Assurez-vous qu'il y ait suffisamment de pression dans le réservoir et remplissez le réservoir le cas échéant. Si nécessaire, tournez rapidement le volant manuel à 360° pour déboucher le gicleur du carburateur (à l'aide de l'aiguille de carburateur).

FR

Le brûleur d'argile tombe.

ES

Remplacez le brûleur d'argile et la chambre de mélange, car filetage change son taille au cours de temps.

TW

Réchauffage de dysfonctionnements

RU

Tous les modèles Petromax actuels sont équipés d'une coupelle de réchauffage en plus du réchauffeur rapide. Le réchauffage avec de l'alcool à brûler est moins agressif pour le manchon.

KR

Allumage de la lampe à l'aide de la coupe de réchauffage

JP

- Réchauffez au moins de 90 secondes.
- Humectez le nouveau manchon avec de l'alcool à brûler.
- Remplissez la coupe avec de l'alcool à brûler à l'aide de la burette de remplissage.
- Allumez l'alcool à brûler et attendez sa combustion complète.
- Encore une fois, versez l'alcool à brûler dans la coupe et allumez-le.
- Ne tournez le volant manuel vers le bas qu'au dernier moment, juste AVANT la combustion complète de l'alcool.

FI

SE

Garantie

L'utilisation adéquate de votre lampe Petromax est couverte par une garantie de deux ans à compter de la date d'achat. Celle-ci ne s'applique pas aux pièces d'usure. Si votre produit ne fonctionne pas correctement en raison de dégradations du matériel ou de défauts de fabrication, vous êtes en droit d'exiger une réparation. Veuillez contacter votre fournisseur.

Service

Nous sommes à votre entière disposition pour répondre à vos questions et apporter des solutions à vos problèmes. Notre service après-vente est joignable à l'adresse e-mail suivante : service@petromax.de.

Mise en service : étape par étape

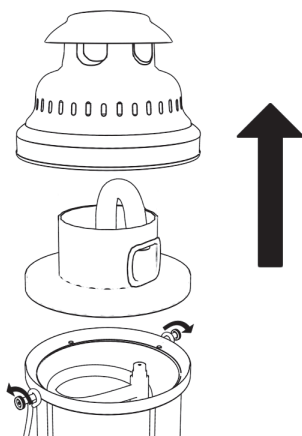
Avant utilisation, veillez à toujours respecter les consignes de sécurité.

N'inhalez jamais la fumée émise durant la combustion !

N'utilisez jamais la lampe dans un espace confiné !

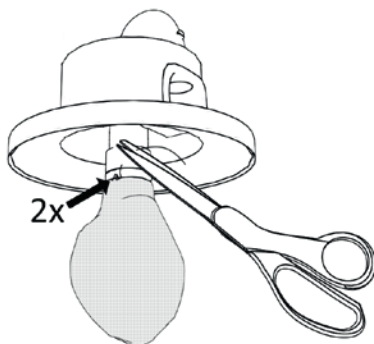
Etape N°1

- Desserrez les écrous moletés.
- Retirez le capot et le manteau intérieur.



Etape N°2

- Attachez le manchon à incandescence sur l'embout du brûleur avec un double noeud. N'attachez pas le manchon à la chambre de mélange !
- Coupez les fils qui dépassent aussi courts que possible.



DE

EN

FR

ES

TW

RU

KR

JP

FI

SE

DE

Etape N°3

EN

FR

ES

TW

RU

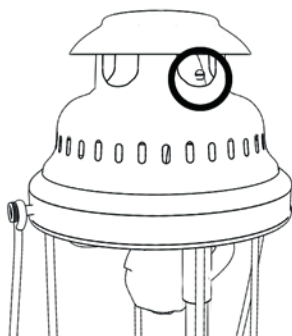
KR

JP

FI

SE

- Remplacez le manteau intérieur et le capot (sur les anciens modèles de la HK500, la vis de réglage doit être visible sur le tube de mélange).
- Révissez les écrous moletés manuellement.
- Ajustez la distance entre le tube de mélange et l'aiguille avant tout usage (14,3 mm - 14,7 mm).



Etape N°4

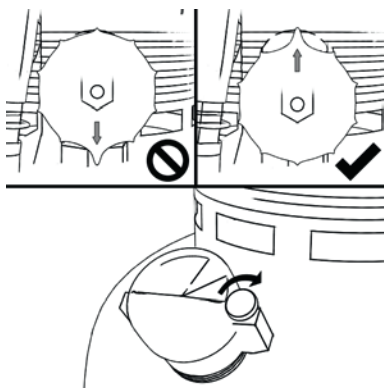
- Dévissez le manomètre.
- Ajoutez du combustible (voir les « Consignes de sécurité »).



DE
EN
FR
ES
TW
RU
KR
JP
FI
SE

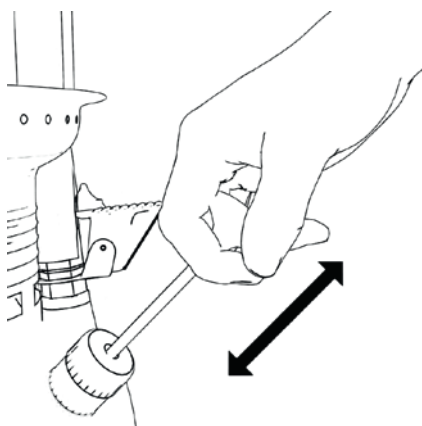
Etape N°5

- Assurez-vous que le volant manuel soit orienté vers le haut.
- Vissez manuellement le manomètre sur le réservoir.
- Vissez manuellement la vis de purge d'air sur le manomètre.



Etape N°6

- Desserrez le verrouillage de la pompe en tournant la poignée de la pompe.
- Actionnez la pompe manuelle suffisamment longtemps pour que l'indicateur du manomètre atteigne environ 1,5 bar.



DE

Etape N°7A

- Poussez le levier du réchauffeur rapide et allumez immédiatement le combustible sortant du réchauffeur à l'aide d'un briquet.



ES

TW

RU

KR

JP

FI

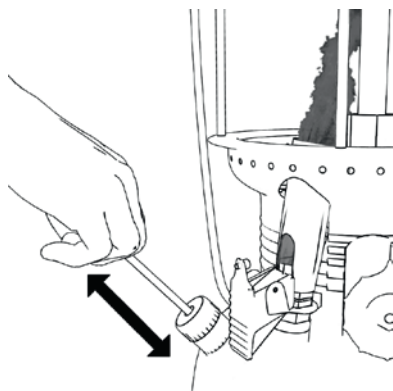
SE

Etape N°7B (avec un nouveau manchon uniquement)

- Au cas où vous utiliseriez un nouveau manchon, refermez le levier après environ 10 secondes et laissez le manchon se consumer totalement jusqu'à l'apparition d'une teinte grise et la disparition totale des particules noires.
- Basculez à nouveau le levier vers le bas et allumez immédiatement le combustible.

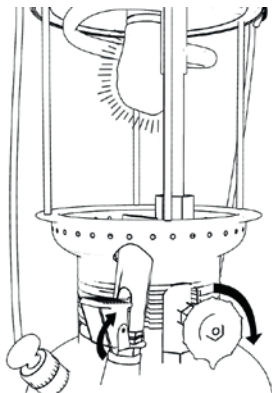
Etape N°8

- Actionnez la pompe manuelle et maintenez la pression à 1,5 bar.
- A présent, le réchauffeur rapide va réchauffer le carburateur. Laissez brûler au moins 90 secondes.



Etape N°9

- Une fois les 90 secondes écoulées, tournez le volant manuel vers le bas.
- Dès que la lampe s'allume, refermez le levier.
- Fixez l'éclairage au niveau requis de pression de fonctionnement (2,5 bars).



DE

EN

FR

ES

TW

RU

KR

JP

FI

SE

DE

Instrucciones de uso de las lámparas de alta potencia Petromax HK150-HK500

EN

Lea atentamente estas instrucciones y guárdelas para su uso posterior.

FR

ES

Instrucciones de seguridad y advertencias generales

TW

RU

KR

JP

FI

SE

- Use estas lámparas exclusivamente al aire libre.
- Mantenga una distancia de seguridad respecto a objetos inflamables o sensibles al calor.
- No coloque la lámpara sobre superficies delicadas.
- La pantalla superior puede empañar con el tiempo lo cual no es un defecto sino un efecto regular causado por el calor enorme.
- La lámpara debe utilizarse siempre bajo supervisión.
- No utilice aceites aromáticos o coloreados. Use únicamente aceite puro de parafina o queroseno. Le recomendamos que utilice Petromax Alkan, el aceite de parafina de Petromax.
- Manténgase la lámpara fuera del alcance de niños y animales.
- No cubra la lámpara con ningún material.
- Atención: riesgo de sufrir quemaduras. Para evitar quemaduras, no toque el depósito de combustible de la lámpara si la acaba de utilizar y está todavía caliente. Después de su uso, déjela enfriar.
- Después de cada uso hay que vaciar la lámpara y quitar toda la presión a través de la válvula de descompresión.
- No rellene o vacíe el depósito de petróleo durante el uso de la lámpara.
- Utilice sólo piezas de repuesto originales de Petromax. En caso de usar piezas de otros fabricantes, la garantía pierde su validez.
- Si se hace un uso inadecuado de la lámpara o se usa con fines extraños, la empresa no asumirá responsabilidad alguna.
- No mire la malla incandescente mientras la lámpara esté en uso.
- En caso de que se incendie la malla incandescente, no inhale el humo.
- En caso de almacenamiento lleno, el manómetro y el carburador deben estar apagados.

Descripción del producto

Las lámparas Petromax son las lámparas de alta potencia más conocidas de todo el mundo. Desde hace más de 100 años se han utilizado como fuente de iluminación exterior por su seguridad y su resistencia a las inclemencias meteorológicas. Según el modelo pueden generar hasta 400, 280, 200 o 120 vatios. La potencia lumínica no se puede regular. Con los accesorios correspondientes, la lámpara se puede convertir en una calefacción o en un eficiente hornillo.

Contenido del paquete

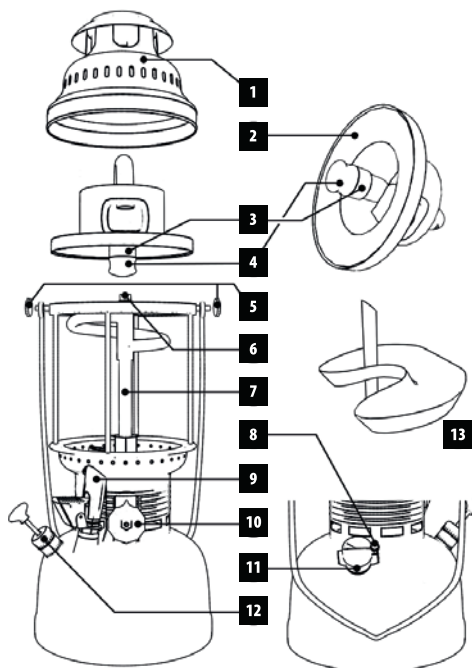
Su lámpara de alta potencia Petromax incluye las piezas siguientes:

- 1 x embudo
- 1 x juego de accesorios, compuesto por 6 piezas de repuesto
- 1 x jarrita de llenado para alcohol de quemar
- 2 x mallas incandescentes

Descripción de las piezas

Una lámpara de alta potencia Petromax se compone de más de 200 piezas. A continuación se ilustran las piezas principales. Para obtener una visión completa de todas las piezas consulte la página web: www.petromax.de/es/ o el servicio técnico.

1. Cubierta
2. Revestimiento interior
3. Cámara de mezcla
4. Quemador de arcilla
5. Tuerca moleteada
6. Inyector de carburante + aguja de inyección
7. Carburador
8. Válvula de descompresión
9. Encendedor rápido
10. Rueda de ajuste
11. Manómetro
12. Bomba manual
13. Cubierta de precalentamiento



DE

Instrucciones de uso de la lámpara

EN

Antes de utilizar la lámpara

- Es imprescindible reemplazar las mallas incandescentes deterioradas por unas mallas nuevas.
- Es muy importante prestar atención a la correcta fijación de la aguja de inyección, el inyector de carburante, la cámara de mezcla y el quemador.

FR

ES

Puesta en funcionamiento de la lámpara

TW

- Véase “Puesta en funcionamiento: paso a paso”.

RU

Durante el uso de la lámpara

KR

- En cuanto el manómetro marque la presión de la lámpara por debajo de 1 bar, aumente con precaución la presión del depósito mediante la bomba manual (aprox. a 2,5 bar).

JP

Apagar la lámpara

FI

- Para apagar la lámpara suelte la presión a través de la válvula de descompresión del manómetro.
- En caso de que se produzcan llamas de forma fortuita, abra inmediatamente la válvula de descompresión del manómetro.
- Por último, gire la rueda de ajuste hacia arriba

SE

Solución de problemas

La bomba no funciona correctamente.

Se debe extraer el émbolo de la bomba, lubricar el manguito de cuero y apretar ligeramente (en caso necesario se procederá al recambio de la pieza). Mediante el giro de la biela se introduce el émbolo de nuevo en el cilindro de la bomba.

La lámpara se enciende por la parte superior.

Precalente la lámpara durante al menos 90 segundos con el encendedor rápido. Si precalienta la lámpara con alcohol de quemar, utilice por lo menos 2 vasitos enteros de alcohol.

La malla incandescente no arde por completo.

Use el encendedor rápido y coloque la malla incandescente de tal forma que las llamas del encendedor la alcancen fácilmente.

El encendedor rápido no se enciende correctamente.

Hay que vigilar que la presión del depósito no sea ni muy alta ni muy baja. La indicación del manómetro tiene que estar justo antes de la raya roja. Si fuera necesario, limpie la boquilla del encendedor rápido con la aguja de limpieza manual que se le suministró con la lámpara.

La luz titila o se hace más oscura

Asegúrese de que hay suficiente presión y carburante en el depósito. Si fuese necesario, gire la rueda de ajuste rápidamente a 360° para que el inyector de carburante expulse las partículas necesarias mediante la aguja de inyección.

El quemador cerámico cae fuera.

Sustituir tanto el quemador cerámico como la cámara de mezcla ya que la rosca se cambia al largo del tiempo.

Precalentar la lámpara con alcohol

Todos los modelos de lámparas Petromax actuales están equipados, junto con el encendedor rápido, de una cubeta de precalentamiento. El precalentamiento con alcohol es menos agresivo para la malla incandescente.

Precalentar la lámpara con la cubeta de precalentamiento

- Precalentar por 90 segundos mínimo.
- Rociar la malla incandescente nueva con alcohol
- Rellene el recipiente con alcohol con la ayuda de una jarra.
- Encender el alcohol en el recipiente y esperar hasta que la cubeta esté vacía.
- Rellenar la cubeta de nuevo con alcohol y encenderla.
- Esperar, hasta que el alcohol se haya quemado casi del todo y entonces girar la rueda (con la nariz apuntando para abajo).

Garantía

En condiciones normales de uso la lámpara Petromax dura un período de dos años a partir de la fecha de compra. Esto no se refiere al desgaste de las piezas. En caso de que su producto no funcione satisfactoriamente debido a daños materiales o defectos de fabricación, tiene derecho a reparaciones. Contacte con su distribuidor.

Soporte técnico

Estamos a su disposición para preguntas o problemas. Póngase en contacto con nuestro soporte técnico a través de la dirección de correo electrónico: service@petromax.de.

DE

EN

FR

ES

TW

RU

KR

JP

FI

SE

DE

Puesta en marcha: paso a paso

EN

Antes de la puesta en marcha de la lámpara, siga cuidadosamente las instrucciones y advertencias de seguridad.

FR

¡No respire el humo resultante al encender!

ES

¡No utilice nunca la lámpara en espacios cerrados!

TW

Paso 1

RU

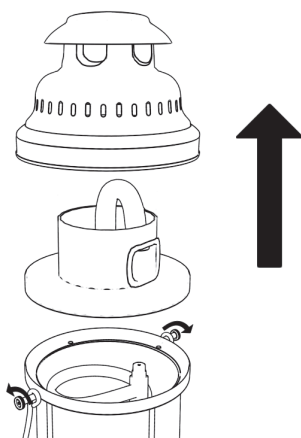
- Afloje los tornillos.
- Retire la tapa y la cubierta interna hacia arriba.

KR

JP

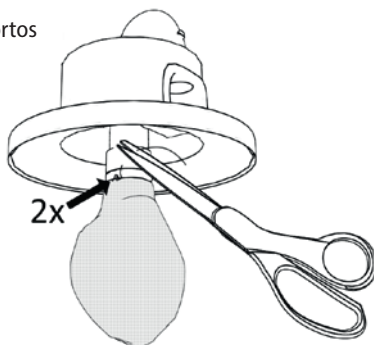
FI

SE



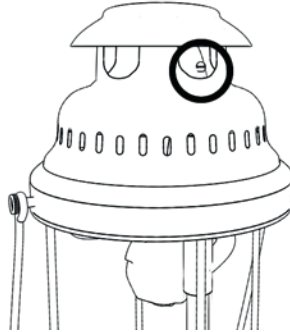
Paso 2

- Conecte con un nudo doble el manguito incandescente con el quemador. No lo conecte con la cámara de mezcla.
- Corte los hilos sobrantes tan cortos como sea posible.



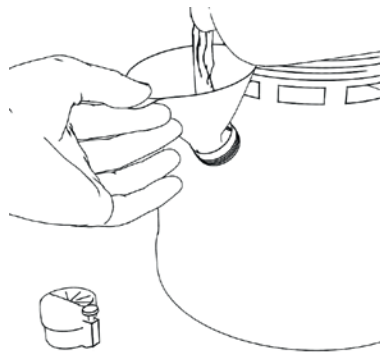
Paso 3

- Coloque de nuevo la tapa y la cubierta interior (en los modelos más viejos de HK500 el tornillo de ajuste debe ser visible)
- Ajuste el tornillo moleteado.
- Reajuste la distancia entre la aguja de boquilla y tubo de mezcla cada vez antes de poner en marcha (14,3 mm - 14,7 mm).



Paso 4

- Afloje el indicador de presión.
- Llene el combustible (consulte las instrucciones y advertencias de seguridad).



DE

EN

FR

ES

TW

RU

KR

JP

FI

SE

DE

Paso 5

- Asegúrese de la que la nariz de la tuerca mira hacia arriba.
- Cierre manualmente el manómetro del depósito.
- Atornille manualmente el tornillo de salida de aire al manómetro.

EN

FR

ES

TW

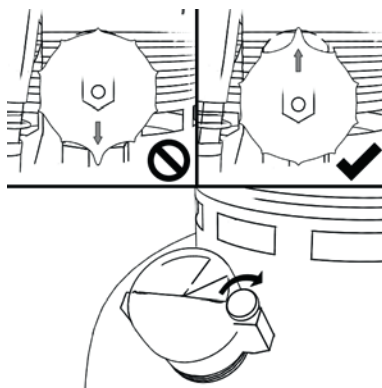
RU

KR

JP

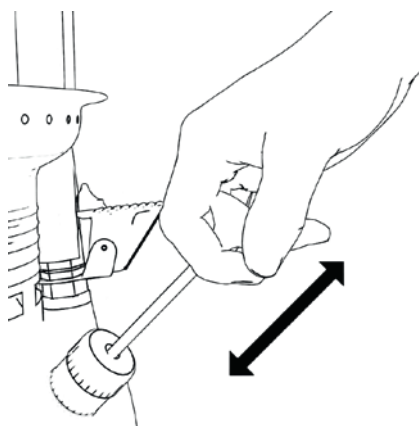
FI

SE



Paso 6

- Afloje la bomba de fusible girando el mando.
- juste la bomba de mano hasta que el manómetro indique 1,5 bar.



Paso 7A

- Ponga la punta de ignición rápida de la palanca basculante hacia abajo y encienda inmediatamente con un encendedor el combustible saliente.

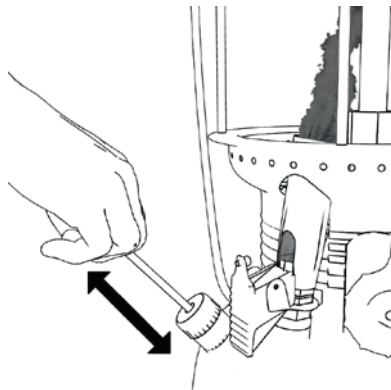


Paso 7B (Solo en caso de manguito incandescente nuevo)

- Al colocar un manguito incandescente nuevo, cierre la palanca basculante tras unos 10 segundos y deje arder el manguito completamente, hasta que tome un color grisáceo y no queden zonas negras.
- Finalmente coloque la palanca basculante hacia atrás y encienda inmediatamente el combustible saliente.

Paso 8

- Ajuste la bomba de mano y mantenga la presión en 1,5 bar.
- Ahora el encendido rápido precalienta el carburador. Precaliente al menos durante 90 segundos.



DE

EN

FR

ES

TW

RU

KR

JP

FI

SE

DE

Paso 9

EN

- Después de haber transcurrido 90 segundos gire la nariz de la rueda hacia abajo.
- Tan pronto como la lámpara alumbre, coloque hacia arriba la palanca basculante.
- Ponga la lámpara en la presión de funcionamiento (2,5 bar).

FR

ES

TW

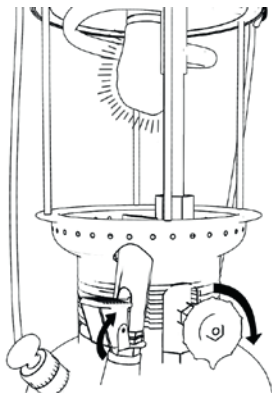
RU

KR

JP

FI

SE



高壓氣化燈 使用手冊 HK150-HK500

本產品具有危險性，非正常使用或是操作不當，可能引發火災並導致生命危險。

安全注意事項及圖面

- 使用汽化燈時請於戶外使用，禁止在室內(寢室帳內)使用。
- 使用汽化燈時遠離易燃物品。
- 請勿將汽化燈放置於不平整的表面。
- 請勿在無人看管情況下使用汽化燈。
- 請使用煤油或Petromax Alkan Paraffin石蠟油，禁止使用有香味或有顏色的油品。
- 此汽化燈並非玩具，請勿給未成年青少年使用，並且避免兒童及動物靠近。
- 不可覆蓋燈具。
- **務必注意燙傷的危險性!**在汽化燈使用中或使用過後一小時內請勿觸摸燈具油壺以上的部分(包含玻璃罩、反射燈罩等)，必須等燈具完全冷卻後才可觸碰，否則會有燒燙傷的危險。
- 每次使用後，請記得鬆開洩壓螺絲完全釋放油壺的壓力。
- 請勿於汽化燈使用中添加或抽取燃料，這個動作非常危險。
- 只能使用原廠Petromax零件，更換非原廠零件將喪失原廠保固，並可能導致不可預期的危險。
- 在非正常使用或錯誤操作之下發生的問題及產品故障，我們有權不負責任何問題及責任。
- 使用中不可直視白熾燈蕊。
- 不要吸入燈蕊燃燒後排放的煙霧。
- 當油壺在注油狀態下儲放的時候，務必將洩壓螺絲以及油門閥保持關閉。

產品敘述

Petromax是世界上最具知名度的高壓 汽化燈它已被廣泛應用於抵抗惡劣天候和 高度信賴的外部光源已超過100年之久。 根據型號，它提供的發光功率輸出有400， 280，200或120瓦。但是亮度不能調整。 搭配適當的原廠配件，汽化燈可作為冬天 取暖的暖爐或轉換成高效率的烹飪器具。

DE

EN

FR

ES

TW

RU

KR

JP

FI

SE

配件項目

您的Petromax汽化燈的配件，包含以下項目：

- 1x 漏斗
- 1x 備品維修包

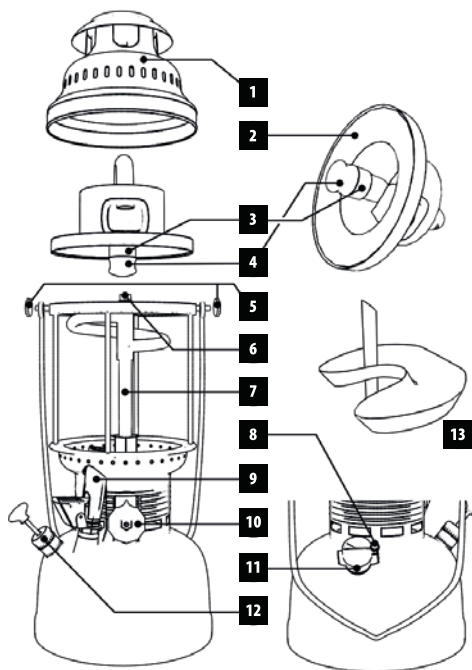
- 1x 預熱酒精壺

- 2x 白熾燈蕊

零件部位說明

一盞Petromax汽化燈是由200多個零件組成。下圖顯示了所有主要部分。您也可以在此www.petromax.de中看到所有完整部分的概述。進一步的消息可以聯繫我們的技術團隊。

1. 燈帽
2. 內套管
3. 轉接套管
4. 燃燒噴頭
5. 固定螺母
6. 噴嘴+通針
7. 上油管
8. 洩壓螺絲
9. 快速預熱噴槍
10. 控火開關(油門)
11. 壓力表
12. 打氣桿
13. 酒精預熱杯



汽化燈的操作

汽化燈使用前必須注意事項：

- 損壞的燈蕊，必須立即更換。
- 每次使用前確保通針、噴嘴、轉接套管和燃燒噴頭是否連接鎖緊。
- 利用原廠簡易工具扳手檢查噴嘴與U型管的距離(HK500才有此設置)，以維持最佳油氣混合比，檢查方式請參考圖示。

開始點燈（請參考“使用步驟說明”）

點燃燈後 當油壺壓力低於1巴便會影響有效照度，使用打氣桿加壓油壺壓力至紅線以上加壓至2.5巴以上可維持最大照度，請勿過度加壓，以免發生危險。

熄燈

- 如要熄滅燈火，利用洩壓螺絲釋放油壺壓力。
- 如果火焰意外增長，立即打開洩壓螺絲。
- 將控火旋鈕轉指標向上(12點鐘方向)。

故障排除

打氣桿不能正常工作

取出打氣桿，將潤滑油輕輕的塗在皮碗上(如無作時用請更換皮碗)，將打氣泵推回打氣筒內。

燈具的上部著火

表示汽化燈預熱未達工作溫度

- 使用快速預熱噴槍預熱汽化燈至少90秒。
- 使用酒精預熱杯，預熱杯裝滿燃燒，至少要燃燒兩次以達到汽化燈工作溫度。

白熾燈蕊燃燒不完全

可使用預熱噴槍噴燃白熾燈蕊。

快速預熱噴槍不正確點燃或燃燒

- 確認油壺的壓力不可過高或或低。壓力計針應該略低於紅線！必要時可使用清潔針通清潔預熱器的噴嘴。

燈光閃爍或變暗

- 確保油壺內有足夠的壓力和燃料。如果有必要，迅速旋轉火力調節旋鈕360度，用噴嘴通針清除噴嘴積碳。

DE

當陶瓷噴頭鬆動脫落的時候

EN

最好同時更換陶瓷噴頭以及轉接套管，因為轉接套管的孔徑會隨著使用而擴大。

FR

使用酒精預熱燈具 Petromax所有的型號除了預熱槍外都附有 預熱杯。可使用酒精預熱杯慢慢預熱。

ES

使用預熱杯預熱

TW

- 用噴槍預熱要至少90秒

RU

- 使用酒精壺加滿預熱杯。

KR

- 點燃預熱杯的酒精直到酒精完全燒完。

JP

- 確認第一次酒精完全燒完後，再一次將酒精倒入預熱杯點燃。

FI

- 等待酒精快要燃燒完畢前，利用預熱杯火焰作為火引，打開火力調節旋鈕點燃燈蕊，指針轉至朝下(6點鐘方向)。

SE

保固

Petromax汽化燈自購買日起，本公司提供2年的產品有限保固服務。消耗品不在保固範圍內。購買2年內，在正常使用環境狀況下，因製作過程或材料因素導致之產品瑕疵與故障，本公司負責免費維修及更換零件之保固服務，請聯絡您購買汽化燈的經銷商。

技術支援

如果您對使用說明書內容有問題或者如果您需要更多的信息，請告訴我們。 您可以透過電子郵件聯繫我們的技術團隊：service@petromax.de

使用步驟說明

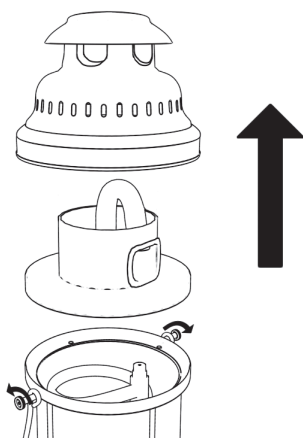
使用前，請先參照使用步驟，並小心使用。

請避開燃燒燈蕊時散發出來的煙霧。

請勿於室內、不通風處使用！

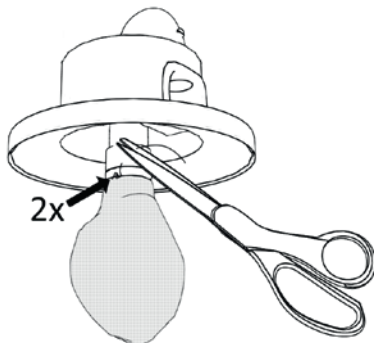
步驟 1

- 鬆開兩側的固定螺絲。
- 移開燈帽與燃燒內罩。



步驟 2

- 將燈蕊套入燃燒噴頭上並綁緊，請勿將燈蕊綁在轉接套管上！
- 盡可能將繩結綁緊，餘線剪短(越短越好)。



DE

EN

FR

ES

TW

RU

KR

JP

FI

SE

DE

步驟 3

EN

- 在每一次使用前都要利用工具板手量測並調整U型管與噴嘴之間的距離(大約介於14.3mm-14.7mm之間)

FR

ES

TW

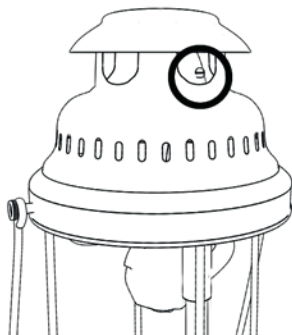
RU

KR

JP

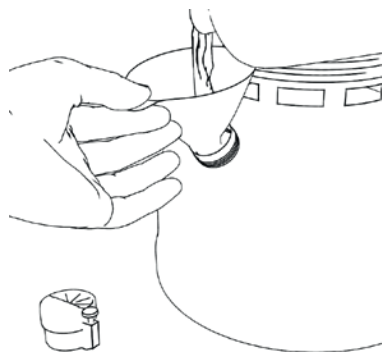
FI

SE



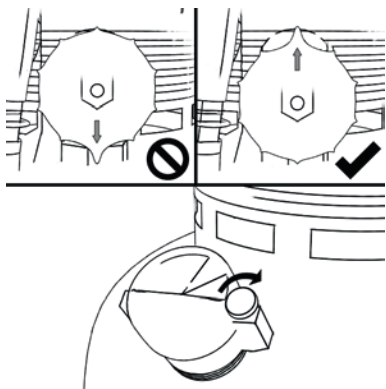
步驟 4

- 鬆開儲油壺蓋。
- 將燃料加入油壺內(嚴禁周圍有火源)。



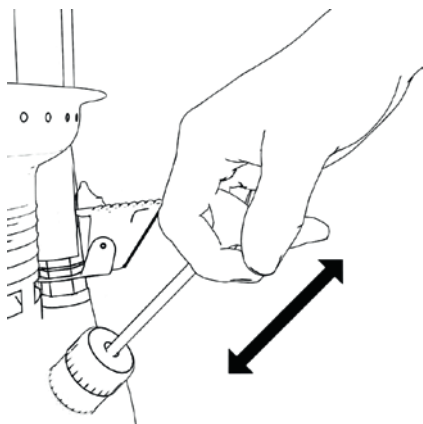
步驟 5

- 確認控火旋鈕的箭頭朝上
- 將附有壓力表的油壺蓋鎖回。
- 確認壓力表上的洩壓螺絲是否鎖緊，可塗黃油並配合鉗子將螺絲稍稍逼緊(勿用力過度)確保不會漏氣。



步驟 6

- 旋轉打氣桿固定片，鬆開打氣桿，開始打氣，直到壓力表指針到達1.5 bar (紅線位置)



DE

步驟 7A

- 將快速預熱噴槍的板機打開向下，並立即用打火機點燃噴出的燃料。



EN

FR

ES

TW

RU

KR

JP

FI

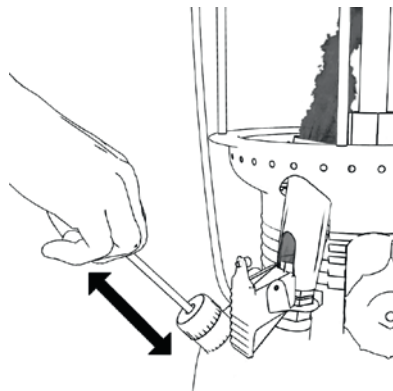
SE

步驟 7B (使用新燈蕊時)

- 使用新燈蕊，以預熱噴槍預熱 約10秒後關閉板機。
- 讓燈蕊直到完全燃燒呈現灰色，並確認燈蕊已無燃燒未完全的黑色斑點。
- 完成後，立即打開預熱噴槍拉桿，點燃預熱噴槍。

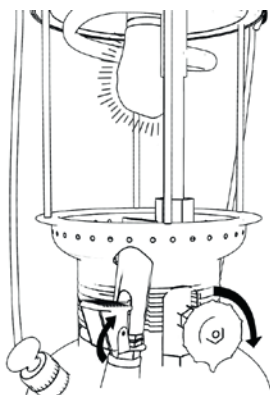
步驟 8

- 反覆推打氣幫浦，讓油壺保持在1.5bar的壓力。
- 快速預熱槍將預熱上油管。預熱時間約90秒-120秒。



步驟 9

- 90秒後，轉動控火旋鈕 (指針朝下)。
- 在點燃燈蕊後，盡速將預熱噴火槍槓桿關上。
- 將油壺加壓到壓力值(2.5bar)。



DE

EN

FR

ES

TW

RU

KR

JP

FI

SE

DE

ПРИМЕНЕНИЮ КЕРОСИНОВОЙ ЛАМПЫ ЯРКОГО СВЕТА PETROMAX HK150-HK500

Внимательно ознакомьтесь с данным руководством и сохраните его!

FR

ES

TW

RU

KR

JP

FI

SE

УКАЗАНИЯ ПО ТЕХНИКЕ БЕЗОПАСНОСТИ

- Использовать лампу исключительно на открытом воздухе.
- Соблюдать безопасную дистанцию до легко воспламеняющихся и чувствительных к теплу предметов.
- Не ставить лампу на чувствительные к теплу поверхности.
- Со временем колпак может потерять свой первоначальный цвет. Это не дефект, это нормальный процесс возникающий из-за создаваемой высокой температуры.
- Не оставлять горящую лампу без присмотра.
- Не использовать ароматическое или окрашенное масло. Использовать только чистое парафиновое масло или керосин. Мы предлагаем вам использовать Petromax Alkan.
- Всегда держать лампу вдали от детей и животных.
- Не накрывать лампу.
- Внимание! Существует риск получения ожога! Не прикасаться к резервуару горячей лампы. После использования позволить лампе полностью остыть.
- После использования полностью спустить давление через винт выпуска воздуха.
- Не доливать и не сливать горючее во время эксплуатации лампы.
- Применять только оригинальные запасные части Petromax. При применении других запасных частей гарантийные обязательства теряют силу.
- При ненадлежащем обслуживании или использовании лампы не по назначению производитель не несет никакой ответственности.
- Во время эксплуатации не смотреть на калильную сетку.
- Не вдыхать дым во время накала калильной сетки.
- При хранении лампы в наполненном горючим состоянии необходимо перекрыть вентили манометра и газогенератора

ОПИСАНИЕ ИЗДЕЛИЯ

Petromax является известнейшей в мире лампой яркого света. На протяжении более ста лет она находит себе разнообразное применение в качестве надежного и устойчивого к атмосферным

воздействиям источника наружного освещения. В зависимости от конструктивного исполнения имеются варианты с мощностью 400, 280, 200 или 120 Вт. Мощность лампы не регулируется. С помощью соответствующих комплектующих изделий лампа может быть переоборудована для выполнения функций отопления или нагрева продуктов.

КОМПЛЕКТ ПОСТАВКИ

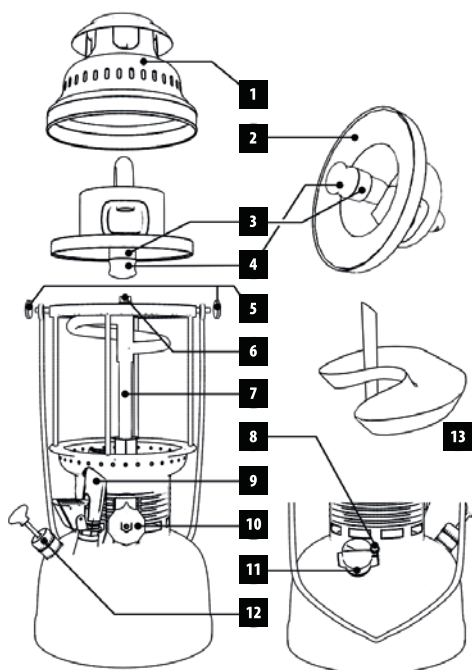
В комплект поставки наряду с керосиновой лампой Petromax входят следующие детали:

- 1 х горловина
- 1 х набор запасных частей (6 деталей)
- 1 х канистра для спирта
- 2 х калильная сетка

ОПИСАНИЕ ДЕТАЛЕЙ

Керосиновая лампа яркого света Petromax состоит более чем из 200 отдельных деталей. Далее приводится описание основных деталей. Полный обзор деталей можно найти в интернете по ссылке www.petromax.de или обратившись в службу технической поддержки.

1. колпак
2. внутренняя поверхность
3. смесительная камера
4. горелка
5. рифленные гайки
6. жиклер + игла
7. газогенератор
8. винт выпуска воздуха
9. воспламенитель быстрого действия
10. ручное колесо
11. манометр
12. насос ручной подкачки
13. чаша для предварительного нагрева



DE

EN

FR

ES

TW

RU

KR

JP

FI

SE

DE

ОБСЛУЖИВАНИЕ ЛАМПЫ

EN

Перед началом эксплуатации лампы

- Обязательно заменить поврежденные калильные сетки новыми.
- Обязательно проверить неподвижную посадку дозирующей иглы, жиклера, смесительной камеры и горелки.

FR

ES

Начало эксплуатации лампы

- См. „Начало эксплуатации: шаг за шагом“.

TW

RU

В процессе эксплуатации лампы

- Как только давление согласно показаниям манометра опустится ниже 1 бар, осторожно повысьте его с помощью насоса ручной подкачки (примерно до 2,5 бар).

KR

JP

Выключение лампы

- Для выключения лампы необходимо спустить давление через винт выпуска воздуха на манометре.
- В случае непредвиденного поведения пламени следует немедленно открыть винт выпуска воздуха на манометре.
- Затем повернуть ручное колесо вверх.

FI

SE

УСТРАНЕНИЕ ДЕФЕКТОВ

Насос работает с неисправностями.

Извлечь поршень насоса, смазать кожаную манжету и слегка расправить ее (при необходимости заменить!). Вращая поршневой шток, установить поршень насоса на прежнее место в цилиндре насоса.

Лампа горит в верхней части.

Предварительно нагреть лампу на протяжении не менее 90 секунд посредством воспламенителя быстрого действия. При предварительном нагреве с помощью спирта использовать не менее двух полных чаш спирта.

Калильная сетка опалена не полностью.

Используя воспламенитель быстрого действия, разместить калильную сетку таким образом, чтобы она была полностью охвачена пламенем воспламенителя быстрого действия.

Воспламенитель загорается с неисправностями.

Проверить, чтобы давление не было слишком высоким или низким. Стрелка манометра должна быть установлена почти на отметке красной черты! При необходимости очистить жиклер воспламенителя быстрого действия с помощью поставляемой в комплекте иглы для очистки.

Лампа мерцает или светит недостаточно ярко.

Проверить уровень давления и наличие горючего. При необходимости плавно повернуть ручное колесо на 360° для освобождения жиклера с помощью дозирующей иглы от возможного засорения частицами.

Керамическая горелка выпадает.

Замените керамическую горелку и смесительную камеру, т.к. с течением времени резьба крепления изнашивается.

ПРЕДВАРИТЕЛЬНЫЙ НАГРЕВ С ПОМОЩЬЮ СПИРТА

Все последние модели Petromax наряду с воспламенителем быстрого действия оснащены чашей для предварительного нагрева. Предварительный нагрев с помощью спирта оказывает более щадящее воздействие на калильную сетку.

Предварительный нагрев лампы с помощью чаши для предварительного нагрева

- Пожалуйста, перед использованием, прогрейте в течении 90 секунд.
- Накапать спирт на новую калильную сетку.
- Заполнить чашу спиртовым горючим с помощью канистры для спирта.
- Воспламенить спирт и подождать, пока чаша не станет пустой.
- Повторно заполнить чашу спиртом и воспламенить его.
- Подождать, пока спирт не сгорит почти полностью, и затем повернуть ручное колесо (носик должен быть направлен вниз).

ГАРАНТИЯ

При надлежащей эксплуатации Вам предоставляется гарантия на лампу Petromax на два года от даты покупки. Гарантия не распространяется на изнашиваемые детали. Если Ваш продукт не функционирует надлежащим образом по причине повреждения материала или дефектов, допущенных изготовителем, Вы имеете право на безвозмездное устранение неполадок. Для этого свяжитесь со своим продавцом.

ТЕХНИЧЕСКАЯ ПОДДЕРЖКА

При возникновении вопросов и проблем мы готовы помочь Вам. Вы можете связаться с нашей службой технической поддержки, отправив сообщение по следующему адресу электронной почты: service@petromax.de.

DE

EN

FR

ES

TW

RU

KR

JP

FI

SE

DE

НАЧАЛО ЭКСПЛУАТАЦИИ: ШАГ ЗА ШАГОМ

EN

Перед началом эксплуатации лампы следует обязательно учесть все указания по технике безопасности.

FR

Не вдыхать дым, появляющийся при воспламенении!

ES

Ни в коем случае не использовать лампу в закрытых помещениях!

TW

ШАГ 1

RU

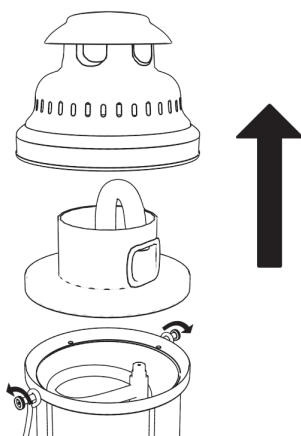
- Отвинтить винт с рифлёной головкой.
- Снять колпак и внутреннюю поверхность в направлении вверх.

KR

JP

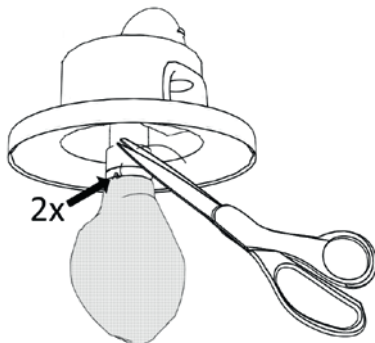
FI

SE



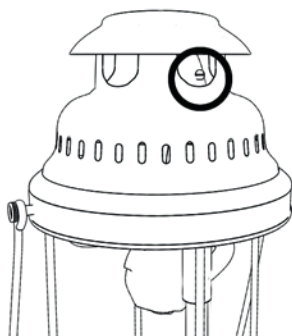
ШАГ 2

- Привязать калильную сетку двойным узлом к выступу горелки. Не привязывать к смесительной камере!
- Выступающие нити обрезать максимально коротко.



ШАГ 3

- Установить на место внутреннюю поверхность и колпак (в более старых моделях НК500 регулировочный винт должен быть виден на смесительной насадке).
- Крепко завинтить от руки рифленные винты.
- Перед каждым использованием установить расстояние между жиклером и смесительной трубкой (14.3мм — 14.7мм).



ШАГ 4

- Отвинтить манометр.
- Залить горючее (см. указания по поводу техники безопасности).



DE

EN

FR

ES

TW

RU

KR

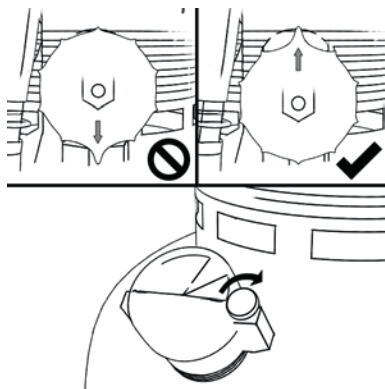
JP

FI

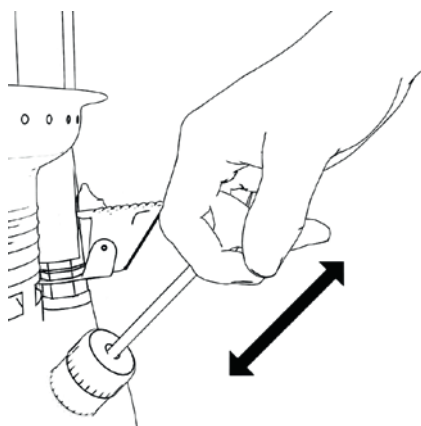
SE

ШАГ 5

- Убедиться, что носик ручного колеса направлен вверх.
- Крепко завинтить от руки манометр на резервуаре.
- Крепко завинтить от руки винт выпуска воздуха на манометре.

**ШАГ 6**

- Освободить фиксатор насоса поворотом соответствующей кнопки насоса.
- С помощью насоса ручной подкачки довести показатель давления на манометре до прикл. 1,5 бар .



ШАГ 7А

- Опустить рычаг воспламенителя быстрого действия вниз и, воспользовавшись зажигалкой, сразу же зажечь выходящее горючее.

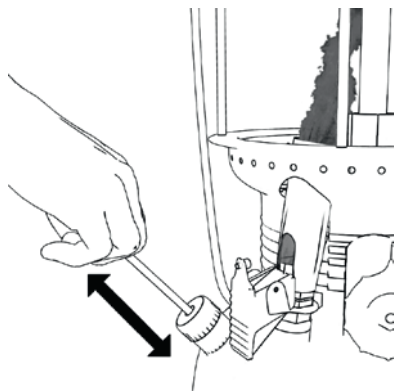


ШАГ 7Б (применимо только к новым калильным сеткам)

- При использовании новой калильной сетки следует через 10 секунд снова поднять рычаг и полностью опалить калильную сетку, пока она не станет серой и пока на ней не исчезнут черные участки.
- Затем вновь опустить рычаг и сразу же зажечь выходящее горючее.

ШАГ 8

- С помощью насоса ручной подкачки удерживать давление на уровне 1,5 бар.
- При этом воспламенитель быстрого действия предварительно нагревает газогенератор. Предварительный нагрев следует выполнять на протяжении не менее 90 секунд.



DE

EN

FR

ES

TW

RU

KR

JP

FI

SE

DE

ШАГ 9

EN

- Через 90 секунд повернуть носик ручного колеса вниз.

FR

- После того, как лампа зажглась, поднять рычаг вверх.

ES

TW

RU

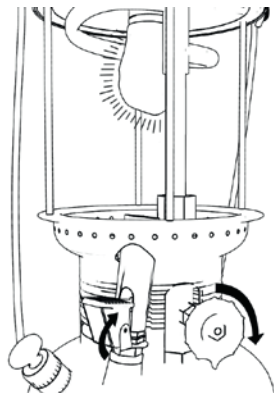
- Создать в лампе рабочее давление (2,5 бар).

KR

JP

FI

SE



Petromax 고압력 등을 위한 사용 매뉴얼 HK150-HK500

이 설명서를 주의깊게 읽고 안전한 장소에 보관하십시오!

안전 및 경고

- 이 등은 야외 사용에 한합니다.
- 가연성 물체/열에 예민한 물체로부터 안전한 거리에 보관하십시오.
- 등을 예민한 표면에 놓지 마십시오.
- 등이 혼자 불이 타지 않게 하십시오.
- 오직 파라핀 유 또는 석유를 사용하십시오. 기름 또는 향유를 사용하지 마십시오. 우리는 Petromax Alkan을 권고합니다.
- 언제나 등을 어린이들과 동물들로부터 먼 곳에 보관하십시오.
- 등을 다른 물질로 씻우지 마십시오.
- 화상 위험! 사용하는 동안, 탱크 위의 등을 만지지 마십시오. 그것이 사용된 후에는 충분히 냉각시키십시오.
- 사용 후에는, 배출 나사를 통하여 충분히 압력을 유출시키십시오.
- 사용중에 연료를 추가하거나 또는 비우지 마십시오.
- 원래의 Petromax 보충 부품만을 사용하십시오. 다른 부품의 사용은 보증이 무효됩니다.
- 등의 부적절한 사용 또는 지정되지 않은 목적을 위한 사용에 대해서는 아무런 책임을 지지 않습니다.
- 등이 작동 중일 때에는 덮개 안을 계속 쳐다보지 마십시오.
- 불타는 덮개에서 분출되는 연기를 흡입하지 마십시오.
- 시간이 지나면서 후드는 높은 열에 의한 변색이 일어납니다. 이는 자연스러운 현상으로 불량이지 않습니다.
- 연료를 채운 상태에서 보관할 때에는 압력계와 카부레터를 꼭 고세요.

제품 설명

Petromax 는 세계에 가장 잘 알려진 고압력 등 입니다. 그것은 전천후의 신뢰할만한 옥외 조명으로 100년 이상 동안 광범위하게 사용되어 왔습니다. 건축 유형에 따라서, 400, 280, 200 또는 120 와트의 전력을 가집니다. 전력은 조정될 수 없습니다. 적절한 액세서리를 사용하여, 등은 난방을 위하여 사용되거나 또는 효율적인 스토브(주방난로)로 전환될 수 있습니다.

DE
EN
FR
ES
TW
RU
KR
JP
FI
SE

포함 품목

귀하의 Petromax 고압력 등은 다음의 부품들을 포함합니다:

- 1x 통풍통
- 1x 여유 부품 세트 (6 부분)

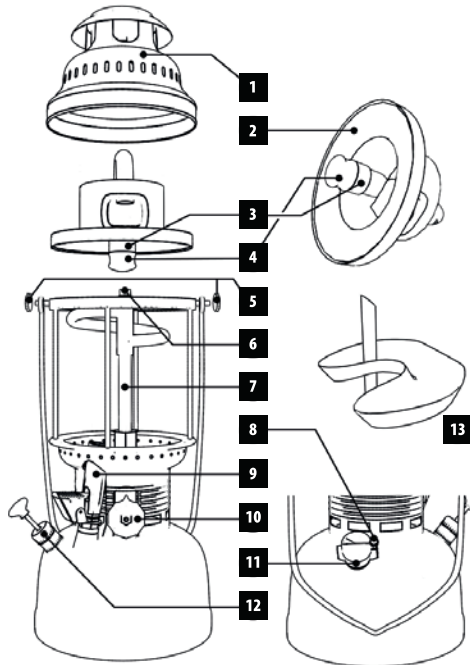
- 1x 스피릿 캔(알코올 캔)

- 2x 덮개

부품 설명

귀하의 Petromax 고압력 등은 200개 이상의 개별 부품으로 구성되어 있습니다. 다음의 그림은 모든 주요 부품들을 보여줍니다. 귀하는 www.petromax.de 또는 지원 (Support) 팀을 통하여 모든 부품의 완전한 개관을 얻을 수 있습니다.

1. 후드 (Hood)
2. 내부 덮개 (Inner sheath)
3. 혼합실 (Mixing chamber)
4. 버너 (Burner)
5. 마디가 있는 못 (Knurled nuts)
6. 분무 노즐+바늘 (Spray nozzle + Needle)
7. 카뷰레터 (Carburetor)
8. 방출 나사 (Vent screw)
9. 급속 예열기 (Rapid pre-heater)
10. 손잡이 바퀴 (Grip wheel)
11. 압력계 (Manometer)
12. 손 펌프 (Hand pump)
13. 예열통 (Pre-heating basin)



DE
EN
FR
ES
TW
RU
KR
JP
FI
SE

등 사용하기

등을 사용하기 전에

- 1x 손상된 덮개는 즉시 교체되어야 합니다.
- 1x 지침, 스프레이 노즐, 혼합실 및 버너의 안전한 설치를 항상 확인하십시오.

등 사용을 시작하며

- 1x 사용하기: "단계"를 참조하십시오.

등을 사용한 후에

- 1x 압력이 1 바 (압력계) 이하로 떨어지는 즉시, 손펌프 (대략 2.5 바)를 사용하는 탱크에 조심하여 압력을 가하십시오.

등 끄기

- 1x 등을 끄기 위하여는, 배출 나사(압력계 위에)를 통하여 압력을 해제하십시오.
- 1x 예기치 않은 화염이 발생하는 경우에는, 배출 나사 (압력계 위에)를 즉시 여십시오.
- 1x 손잡이 바퀴를 위쪽으로 돌려 끝내십시오.

문제 해결법

펌프가 제대로 작동하지 않습니다.

피스톤 펌프와 오일을 뽑아내고, 가죽 칼라(이음 고리) (필요하다면 대체하십시오!) 를 부드럽게 연마하십시오. 피스톤 막대를 돌려서 피스톤 펌프를 펌프 실린더내 후면에 놓으십시오.

등이 상부 측에서 타고 있습니다.

급속 예열기를 사용하여 최소한 90초 동안 등을 사전에 타게 하십시오. 스피릿(알코올)을 사용하여 사전 예열을 할 때에는, 적어도 2 컵의 스피릿(알코올)을 사용하십시오.

덮개가 충분히 타지 않습니다.

급속 예열기를 사용할 때에는, 덮개가 급속 예열기에 잘 반응하도록 놓으십시오.

급속 예열기가 완전히 점화되지 않습니다.

탱크에 너무 많지도 않고 또 너무 적지도 않은 압력이 있는지 확인하십시오. 압력계는 적색선보다 약간 짧아야 합니다! 필요하다면, 급속 예열기의 노즐은 포함되어 있는 손 세척 바늘로 깨끗하게 하십시오.

등이 깜박이거나 어두워 집니다.

탱크안의 압력 및 연료가 충분한 것을 확인하십시오. 필요하다면, 소립자의 스프레이 노즐을 자유롭게 하기 위해 손잡이 바퀴를 360도 급히 돌리십시오. (노즐 바늘을 이용).

DE **진흙 버너가 떨어집니다.**

EN 시간이 흐르면 나선 사이즈가 변하니 진흙 버너와 믹싱 챔버 를 교체 해주세요.

FR **등을 스피릿(알코올) 으로 예열하기**

ES 현재의 모든 Petromax 모델은 급속 예열기를 추가한 예열통이 같이 나옵니다. 스피릿(알코올) 로 하는 예열은 덮개위에서 더 온화합니다.

TW **예열통으로 등을 예열하기**

- RU • 최소 90초 동안 예열하세요
- KR • 1x 스피릿(알코올) 을 새 덮개에 뿌리십시오.
- 1x 스피릿(알코올) 캔의 스피릿(알코올) 로 통을 채우십시오.
- JP • 1x 통 내에서 스피릿(알코올) 을 태우고 통이 비워지게 탈 때까지 기다리십시오.
- FI • 1x 다시, 통에 스피릿(알코올) 을 넣고 태우십시오.
- SE • 1x 알코올이 거의 완전히 탈 때까지 기다린 다음 손잡이 바퀴 (아래를 향하는 핸들과 함께) 를 돌리십시오.

보증

귀하의 Petromax 등의 정상적 사용은 구입일로부터 2년간의 보증기간을 인정합니다. 이것은 소모 부품들에 대하여는 적용되지 않습니다. 만약 귀하의 제품이 자재 또는 제조중의 결함으로 인하여 적절히 기능하지 않는다면, 귀하는 수리를 요청할 수 있습니다. 귀하의 딜러와 접촉하십시오.

고객 지원

우리는 귀하의 의문과 문제들에 응답할 것입니다. 귀 는 다음의 이메일 주소로 고객 지원 팀에 연락할 수 있습니다: service@petromax.de. 다음에서 더 많은 기술 지원이 가능합니다. www.petromax.de.

시작하기: 단계

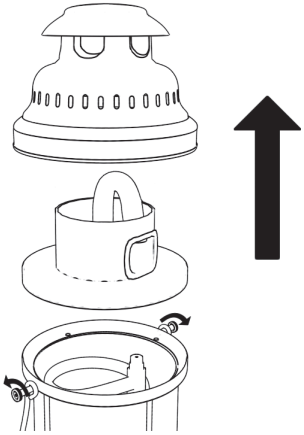
등을 시작하기 전에, 항상 안전 및 경고를 준수하십시오.

등을 시작하면서 유출된 연기를 흡입하지 마십시오!

절대로 집 안에서는 등을 사용하지 마십시오!

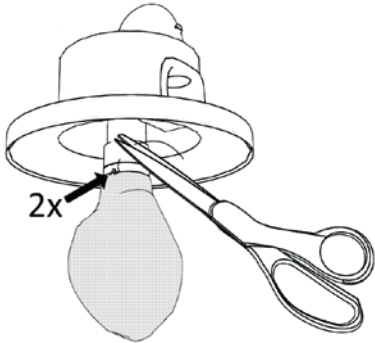
1 단계

- 1x 마디가 있는 나사를 푸십시오.
- 1x 후드와 내부 덮개를 제거하십시오.



2 단계

- 1x 버너 구슬쇠에 덮개를 이중 매듭으로 묶으십시오. 그것이 혼합실과 묶이지 않게 하십시오!
- 1x 가능한 한 비어져 나온 실을 자르십시오.



DE

3 단계

EN

• 1x 나사가 혼합 파이프 위에 보이도록 (HK150으로는 효력이 없음) 내부 덮개와 후드를 놓으십시오.

FR

• 1x 마디가 있는 나사를 조이십시오.

ES

• 매 사용 전 믹싱튜브와 노즐의 거리가 14.3mm~14.7mm 가 되도록 조절하세요.

TW

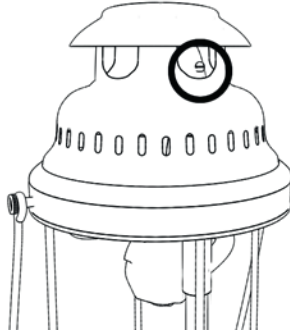
RU

KR

JP

FI

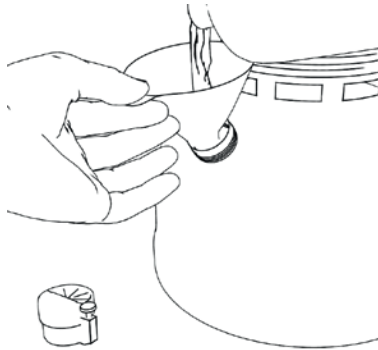
SE



4 단계

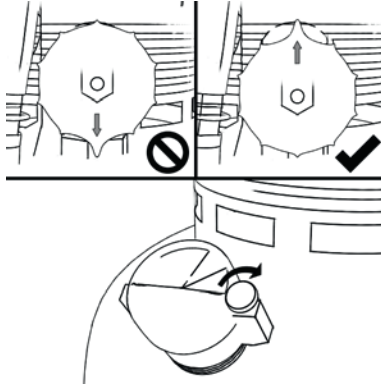
• 1x 압력계의 나사를 빼십시오.

• 1x 연료를 추가하십시오 (안전 및 경고 참조).



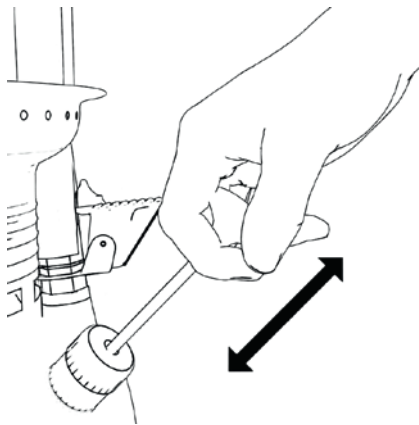
5 단계

- 1x 손잡이 바퀴가 위를 향하는지 확인하십시오.
- 1x 압력계가 탱크위로 가도록 손으로 돌리십시오.
- 1x 압력계 위의 배출 나사를 손으로 돌리십시오.



6 단계

- 1x 펌프 손잡이를 돌려서 펌프 잠김 장치를 느슨하게 하십시오.
- 1x 압력계가 약 1.5 바에 달하도록, 손 펌프를 충분히 펌프질 하십시오.



7A 단계

- 1x 급속 예열기의 레버를 기울여 뒤집고, 즉시 흐르는 연료에 라이더로 점화하십시오.

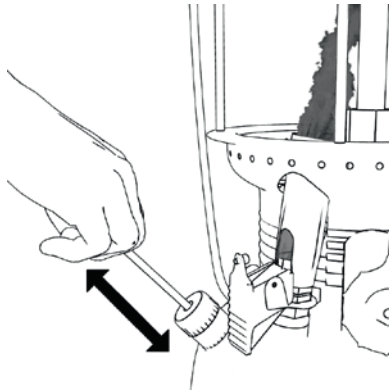


7B 단계 (새 덮개만으로)

- 1x 새로 삽입한 덮개와 함께, 약 10초 후 기울었던 레버를 다시 닫고, 덮개가 회색으로 변하고 어느 흑색 조각도 가지고 있지 않을 때까지 덮개를 완전히 태워버리십시오.
- 1x 기울었던 레버를 다시 아래로 기울려 뒤집어 마감하고, 흐르는 연료에 즉각 점화하십시오.

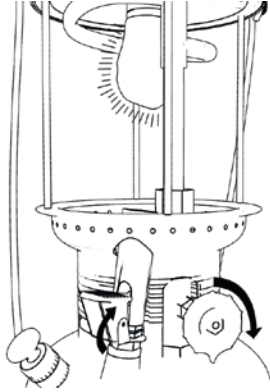
8 단계

- 1x 손 펌프를 펌프질 하여, 압력이 1.5 바를 유지하도록 하십시오.
- 1x 급속 예열기는 이제 카뷰레터를 예열할 것입니다. 예열 시간이 적어도 90초가 되도록 하십시오.



9 단계

- 1x90 초후에, 손잡이 바퀴를 아래로 돌리십시오.
- 1x 램프가 켜진후 즉시, 기울여진 팔걸이를 위로 재배치하십시오.
- 1x 등을 작동하는 압력으로 가져가십시오 (2.5 바).



DE

EN

FR

ES

TW

RU

KR

JP

FI

SE

ペトロマックス 高圧ランタン (Petromax High Pressure Lights) 取扱 説明書 HK150-HK500

この取扱説明書をよくお読みになり、大切に保管してください!

安全に関する情報と警告

- ランタンは屋外でのみ使用してください。
- 可燃物や熱に弱い物から十分に離してください。
- 傷つきやすい面に設置しないでください。
- 燃焼中時間の経過とともにフード(1)が変色することがございますが不良ではありません。ご了承ください。
- 誰もいない場所で燃焼させないでください。
- 純粋なパラフィンオイルまたは灯油のみを使用してください。香料入りのオイルまたは着色されたオイルは使用しないでください。ペトロマックス アルカン (Petromax Alkan) の使用を推奨します
- 子供や動物を決してランタンに近づけないでください。
- ランタンにカバーをしないでください。
- 火傷の恐れがあります!ランタンの使用中はタンク上部に触れないでください。使用後は、ランタンが完全に冷えるまで待ってください。
- 使用後は、排気ネジから圧力を完全に抜きます。
- 使用中は、燃料を補給したり抜き取ったりしないでください。
- ペトロマックスの純正交換部品のみを使用してください。純正品以外の部品を使用する場合、保証は無効となります。
- ランタンの不適切な使用、または目的から外れた使用については、一切の責任を負いません。
- ランタンの使用中はマントルを直視しないでください。
- マントルを空焼きする際に発生する煙を吸い込まないでください。
- 燃料を入れた状態で保管する際は、圧力計のネジをゆるめジェネレーターバルブを閉めてください。

製品説明

ペトロマックス (Petromax) は、世界で最もよく知られた高圧ランタンです。耐候性に優れた信頼性の高い屋外照明として、100年以上にわたり様々な分野で愛用されてきました。構造の違いに応じて、400、280、200または120ワットの明るさをご用意しております。明るさは調整できません。アクセサリーを取り付ければ、暖房器具または効率的な調理用コンロとして使用することもできます。

同梱物

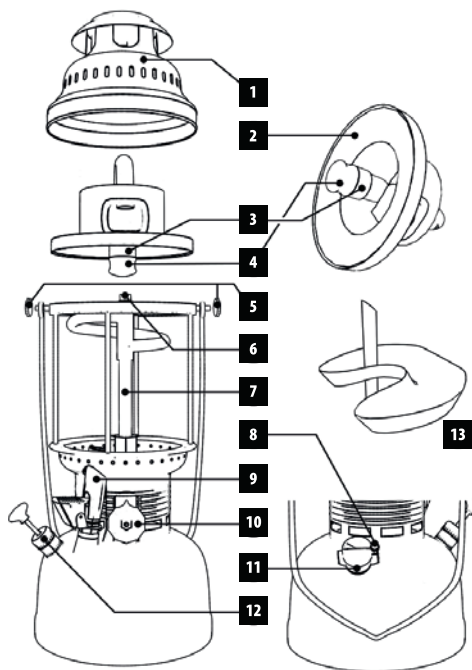
ペトロマックス高圧ランタンには以下の部品が含まれます：

- ・ ファンネル × 1
- ・ 交換部品6点セット× 1
- ・ アルコールコンテナ × 1
- ・ マントル × 2

部品説明

ペトロマックス高圧ランタンは、200個以上の部品で構成されています。主要な部品を以下の図に示します。全部品の完全な概要は、インターネット (www.petromax.de)、またはカスタマーサポートを通じてご利用いただけます。

1. フード
2. インナーチムニー
3. ガスチャンバー
4. バーナー
5. ロートレットネジ
6. スプレーノズル + ニードル
7. ジェネレーター
8. 排気ネジ
9. 急速プレヒーター
10. バルブ
11. 圧力計
12. ハンドポンプ
13. 予熱カップ



DE

EN

FR

ES

TW

RU

KR

JP

FI

SE

DE

ランタンの使い方

EN

使用する前に

- 破損したマントルは、ただちに交換する必要があります。
- ニードル、スプレーノズル、ガスチャンバーおよびバーナーがしっかり固定されているか必ず確認してください。

FR

ES

ランタンをはじめて使用するとき

- 「はじめて使用するとき：ステップバイステップ」を参照してください。

TW

RU

ランタンの使用中

- 圧力計が1バールを下回ったらすぐに、ハンドポンプを使用して慎重にタンクの圧力を上げてください（約2.5バール）。

KR

JP

消火

- ランタンを消すときは、圧力計のところにある排気ネジによって圧力を抜きます。
- フ予期せず炎が大きくなった場合は、ただちに圧力計の排気ネジを開きます。
- その後、バルブを上向きに回します。

FI

SE

トラブルシューティング

ポンプが正しく動作しない

ポンププランジャーを引き出し、レザーポンプカップに油をさし、軽くプレスします（必要であれば交換してください!）。ロッドを回しながら、ポンププランジャーを再びポンプシリンダー内に挿入します。

ランタンが上方で燃焼する

急速プレヒーターで少なくとも90秒間ランタンを予熱します。アルコールを使って予熱する場合は、アルコールを少なくとも満杯で2杯使用してください。

マントルが完全に空焼きされない

急速プレヒーターを使用するときに、炎がうまくあたるようにマントルを置いてください。

急速プレヒーターが正常に点火しない

タンク内の圧力が低すぎ、または高すぎではないか確認してください。圧力計は、赤い線のちょうど手前を示している必要があります! 必要であれば、同梱のハンドクリーニングニードルで急速プレヒーターのノズルを清掃してください

タンク内に十分な圧力と燃料があることを

確認してください。必要に応じて、迅速にバルブを360°回転させ、(ノズルニードルを介して)スプレーノズルからあらゆる粒子を取り除いてください。

燃焼を繰り返すと熱膨張によりガスチャンバー (3) の径が広がりバーナー (4) が落ちる場合があります。その場合は新しいガスチャンバーに交換してください。

アルコールでランタンを予熱する

現行のPetromaxモデルにはすべて、急速プレヒーターに加えて、予熱カップが付いています。アルコールによる予熱は、マンツルのダメージが少ないという利点があります。

予熱カップでランタンを予熱

- ・新しいマンツルにアルコールを振りかけます。
- ・アルコールコンテナを使って、予熱カップにアルコールを満たします。
- ・カップのアルコールに点火し、燃えつきるまで待ちます。
- ・もう一度予熱カップにアルコールを入れて点火します。
- ・アルコールがほぼ完全に燃えつきるまで待つてから、突起が下向きになるようにバルブを回します。

保証

ペトロマックス ランタンを通常使用いただく場合の保証期間は、ご購入日から2年間です。この保証はただし、消耗品には適用されません。材料の損傷または製造上の欠陥が原因でお使いの製品が正しく機能しない場合、修理を求めることができます。詳しくはお買い上げの販売店までお問い合わせください。

カスタマーサポート

弊社では、お客さまからのご質問やご相談をお待ちしております。弊社カスタマーサポートチームへのお問い合わせは、メールアドレス: service@petromax.de

DE

はじめて使用するとき： ステップ バイ ステップ

EN

ランタンをはじめて使う前には、必ず安全上の注意と警告に留意してください。

FR

点火時に発生する煙は吸い込まないでください！

ES

ランタンは決して閉鎖された空間で使用しないでください！

TW

ステップ 1

RU

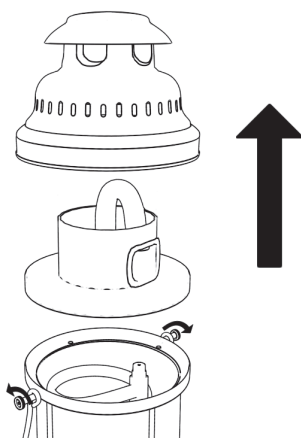
- ローレットネジをゆるめます。
- フードとインナーチムニーを取り外します

KR

JP

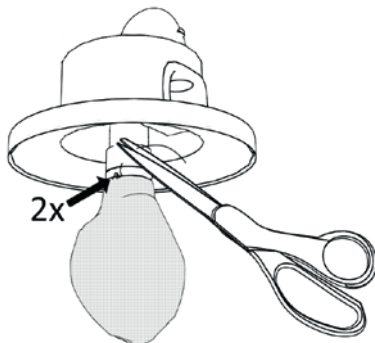
FI

SE



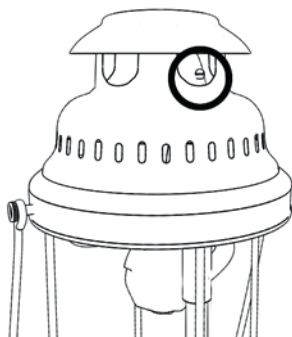
ステップ 2

- バーナーの溝にマントルを二重結びで取り付けます。ガスチャンバーに結び付け不要注意してください！
- とび出た糸はできるだけ短く切ってください。



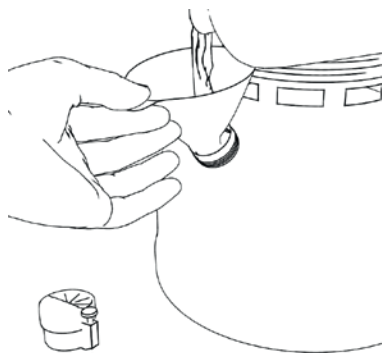
ステップ 3

- ・ インナーチューブとフードを取り付けてください。(旧型のHK500の場合はミキシングチューブに付いている調整ネジが正面に見えるように取り付けてください。)
- ・ ローレットネジをしっかりと締めなおします
- ・ 通常の燃焼に必要なガスと空気の見合比を適切にするためにミキシングチューブとスプレーノズル (6) の間の間隔を (14.3mm~14.7mm) に調整してください。



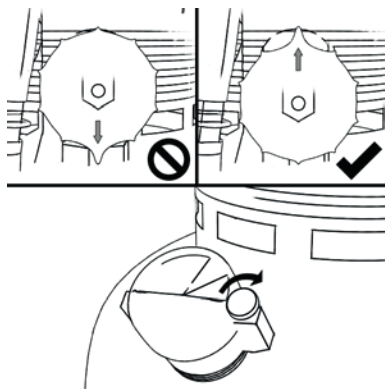
ステップ 4

- ・ 圧力計のネジをゆるめて外します。
- ・ 燃料を充填します (安全上の注意と警告を参照)。



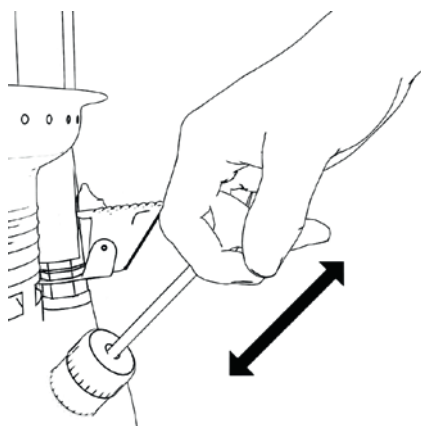
ステップ 5

- バルブの突起が上向きであることを確認してください。
- ネジを締めてタンクの上に圧力計をしっかり固定します。
- 排気ネジを締めて圧力計にしっかり固定します。



ステップ 6

- ポンプのつまみを回してポンプのロックを解除します。
- 圧力計が約1.5バールを示すまで、ポンピングを行います。



ステップ 7A

- 急速プレヒーターの傾斜レバーを下向きに傾け、ライターですぐに、流れ出した燃料に火を付けます。

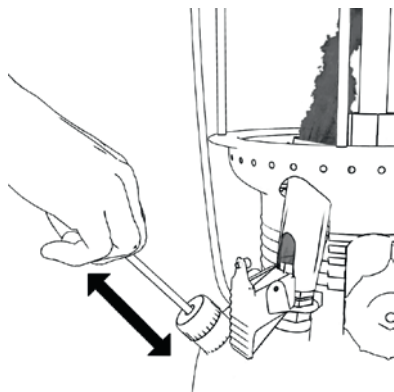


ステップ 7B (新しいマントルの場合のみ)

- 新しいマントルを取り付けたときは、約10秒後に傾斜レバーを再び閉じ、灰色になって黒い部分がなくなるまで、完全にマントルを空焼きします。
- その後、傾斜レバーを再び下へ傾け、流れ出した燃料にただちに火をつけます。

ステップ 8

- ポンピングを行って、圧力を1.5バールに保ちます。
- これで、急速プレヒーターがジェネレーターを予熱します。予熱は90秒以上行ってください。



DE

ステップ 9

EN

- 90秒たったら、突起が下向きになるようにバルブを回します。
- ランタンが点灯したらすぐに、傾斜レバーを上向きにします。

FR

ES

TW

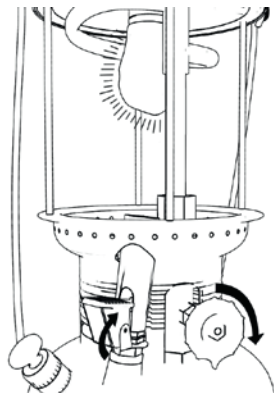
RU

KR

JP

FI

SE



Petromax voimavalolyhdyn käyttöohje HK150-HK500

Lue ohjeet huolellisesti ja säilytä ne turvallisessa paikassa!

Turvallisuus- ja käyttöohje

- Tämä tuote on tarkoitettu ainoastaan ulkokäyttöön.
- Pidä turvallisella etäisyydellä helposti syttyvistä / lämpöherkistä materiaaleista.
- Älä aseta valaisinta herkästi syttyvälle/epävarmalle alustalle.
- Lyhtyä ei saa koskaan jättää valvomatta palamaan.
- Käytä ainoastaan parafiini- tai lamppuöljyä. Älä käytä tuoksuöljyä tai väriä öljyä. Suosittelemme käytettäväksi Petromax Alkania.
- Pidä laite turvassa lapsilta ja eläimiltä.
- Ei saa peittää!
- Palovaara! Älä koske hehkusukkaan. Anna jäähtyä käytön jälkeen.
- Käytön jälkeen päästä paine täydellisesti ilmanpäästöventtiiliä käyttämällä.
- Älä tyhjennä tai lisää polttoainetta käytön aikana.
- Käytä ainoastaan alkuperäisiä Petromax—varaosia. Muiden varaosien käyttö mitätöi takuun.
- Asiattomasta ja muuhun tarkoitukseen käytöstä emme ota vastuuta.
- Älä katso suoraan valoon palamisen aikana.
- Älä hengitä polttamisen aikana haihtunutta savua.
- Varastoitaessa lampun polttoaineen ollessa säiliössä, painemittari ja kaasutin on laitettava kiinni.

Tuoteseloste

Petromax on tunnetuimpia voimavalolyhtyjä maailmassa. Se on ollut käytössä jo yli 100 vuotta säännöistä ja luotettavana ulkovalaisimena. Mallista riippuen sen valovoima on 400,280,200 tai 120 Wattia. Valovoimaa ei voi säätää. Asianmukaisilla varusteilla sitä voidaan käyttää lämmittimenä tai tehokeittimenä.

DE

EN

FR

ES

TW

RU

KR

JP

FI

SE

DE

Pakkaus sisältää

EN

Petromax ulkovalaisin sisältää seuraavat osat:

FR

- 1 x suppilo
- 1 x varaosasarja (6 osaa)
- 1 x täyttöastia (spriiille)
- 2 x hehkusukka

ES

TW

RU

Varaosat

KR

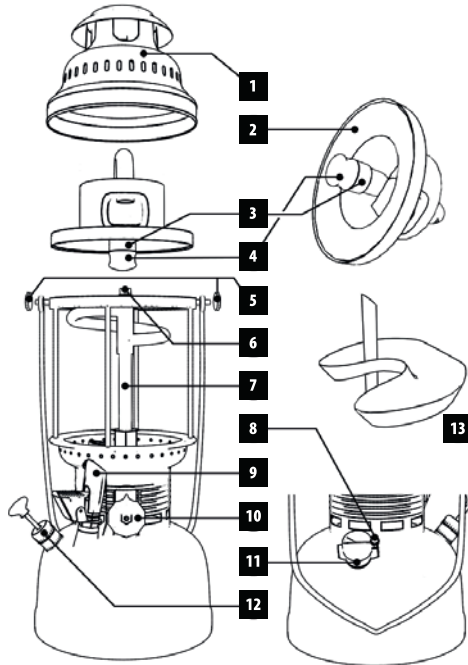
Petromax voimavalolyhty koostuu yli 200 yksittäisestä komponentista. Alla näytetyssä kuvassa on niistä tärkeimmät. Täydellisen yleiskatsauksen kaikista yksittäisistä osista löydätte internetissä osoitteesta www.petromax.de tai teknisestä tuesta.

JP

FI

1. Kupu
2. Sisävaippa
3. Sekoituskammio
4. Poltin
5. Säättöpyörän mutterit
6. Spriiisuutin + Neula
7. Kaasuuntumisputki
8. Ilmanpäästöventtiili
9. Esilämmitin
10. Säättöpyörä
11. Painemittari
12. Käsipumppu
13. Esilämmittitysastia

SE



Lyhdyn käyttäminen

Ennen valon sytyttämistä

- Korvaa vahingoittuneet hehkusukat välittömästi uusilla.
- Varmista neuulojen, spriiisuuttimien, sekoituskammioiden ja polttimien turvallinen kiinnitys.
- Neula, suutin ja sekoitusputki voivat käytössä löystyä. Varmista lampun mukana tulevalle työkalulla niiden kunnollinen kiinnitys.

Lyhdyn käyttöönotto

- Katso käyttöönottoohjeet „vaihe vaiheelta“

Voimavalolyhtyä käytettäessä

- Jos paine laskee alle 1 bar (painemittarissa), lisää käsipumppua käyttäen varovasti painetta (n.2,5 bar).

Valon sammuttaminen

- Sammuttaaksesi valon, laske paine ilmanpaineventtiilillä (painemittari).
- Jos liekit lehahtavat yllättäen, on ilmapaineventtiili avattava välittömästi.
- Sammuta sitten pyörittämällä säätöpyörää ylöspäin.

Vianmääritys

Pumppu ei toimi moitteetomasti.

Vedä pumpun mäntä ulos, öljyä ja koputa kevyesti nahkakalvoon (vaihda tarvittaessa). Aseta pumpun mäntä takaisin sylinteriin kääntämällä männänvartta.

Valo palaa yläosassa.

Esipolta valoa vahintään 90 sekunnin ajan käyttäen esilämmitintä. Jos esilämmität spriiillä käytä vähintään kaksi täyttä kuppia spriiä.

Hehkusukka ei pala täydellisesti.

Käytettäessäsi „Rapid“ esilämmitintä aseta hehkusukka siten, että se reagoi nopeasti esilämmitykseen.

„Rapid“ esilämmitin ei syty kunnolla.

Varmista että säiliön painetta ei ole liikaa eikä liian vähän. Painemittari pitää olla juuri punaisen viivan alla. Tarvittaessa puhdista esilämmittimen suutin käsin puhdistamiseen tarkoitettulla neulalla.

Valo vilkkuu tai himmenee.

Varmista, että painetta on tarpeeksi ja säiliössä on riittävästi polttoainetta.Tarvittaessa käännä säätöpyörää nopeasti 360° astetta vapauttaaksesi suuttimen hiukkasista (suuttimen neulan avulla).

DE

EN

FR

ES

TW

RU

KR

JP

FI

SE

DE

Keraamisen suuttimen.

Keraamisen suuttimen ja sekoitusputken liitos löystyy käytössä. Vaihda ne tarvittaessa uusiin.

EN

FR

Esilämmitys spriiillä

Ile aktuellen Petromax-Modelle sind neben dem Rapidzünder mit einer Vorheizschale ausgestattet. Kaikki nykyiset Petromax mallit toimitetaan „Rapidin“ lisäksi esilämmitysastialla syttymisen nopeuttamiseksi. Esilämmitys spriiillä on hehkusukalle hellävaraisempaa.

ES

TW

Esilämmitys esilämmitysastialla

- Esilämmitä vähintään 90 sekuntia.
- Pirskottele hehkusukan pinnalle spriiä.
- Täytä säiliö spriiillä annosteluastiaa käyttäen.
- Polta sprii säiliössä ja odota kunnes sprii on palannut loppuun.
- Täytä astia uudelleen spriiillä ja sytytä se.
- Odota kunnes sprii on palanut melkein täysin ja pyöritä säätöpyörää näyttö alaspäin.

RU

KR

JP

FI

SE

Tukuu

Normaalisti käytettynä Petromax - lyhdyn takuu on kaksi vuotta ostopäivästä lukien. Takuu ei koske kuluvia osia. Mikäli Petromax ei toimi moitteettomasti materiaali- tai valmistusvirheestä johtuen, on sinulla oikeus korjaukseen. Käänny siinä tapauksessa myyjän puoleen.

Tekninen tuki

Vastaamme mielellämme kaikkiin kysymyksiin ja annamme neuvoa ongelmatilanteissa. Jos sinulla on kysymyksiä teknisen tuen tiimille, lähetä sähköpostia osoitteeseen service@petromax.de.

Käyttöönotto vaihe vaiheelta

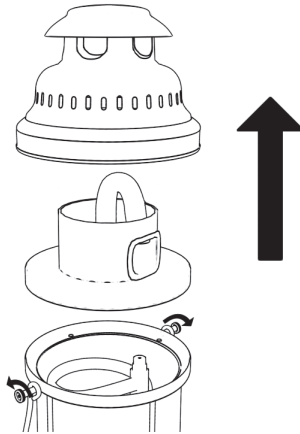
Noudata aina turvallisuus- ja varoitusohjeita ennen lyhdyn käyttöönottoa!

Älä hengitä sytyttämisen aikana muodostuvaa savua!

Älä koskaan käytä valoa sisätiloissa!

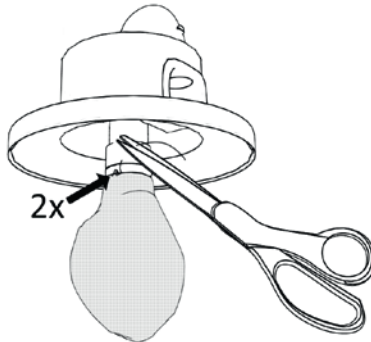
Askel 1

- Löysää säätöpyörän mutterit.
- Poista kupu ja sisävaippa.



Askel 2

- Sido hehkusukka polttimen jalkaosaan kaksinkertaisella solmulla. Älä sido sitä sekoituskammioon!
- Leikkaa ulkonevat langat mahdollisimman lyhyeksi.



DE

EN

FR

ES

TW

RU

KR

JP

FI

SE

DE

Askel 3

EN

- Laita sisävaippa ja kupu takaisin paikalleen (vanhemmissa HK500 malleissa, varmista, että sekoitusputken säätöventtiili on näkyvässä).

FR

- Kiinnitä säätöpyörän mutterit tukevasti.

ES

- Tarkista, ja säädä tarvittaessa, ennen käyttöönottoa, että sekoitusputken ja suuttimen etäisyys on 14,3 mm - 14,7 mm välillä

TW

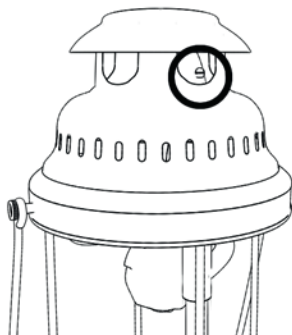
RU

KR

JP

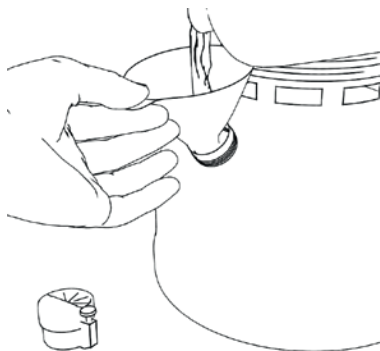
FI

SE



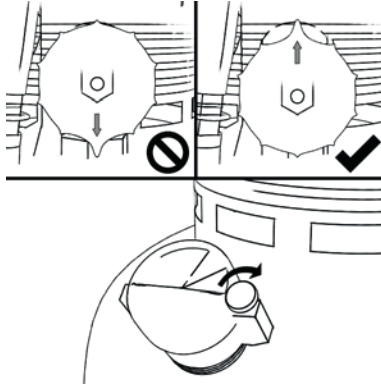
Askel 4

- Irrota painemittari.
- Täytä polttoainetta (katso Turvallisuusja käyttöohjeet).



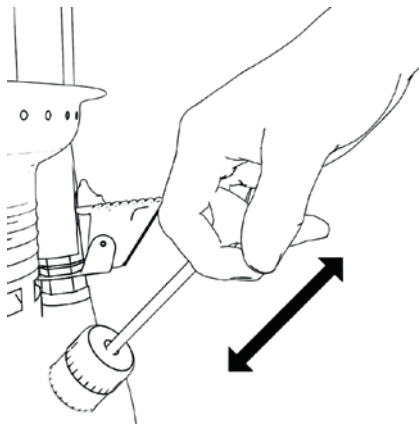
Askel 5

- Varmista, että säätöpyörän näyttö osoittaa ylöspäin.
- Kiinnitä painemittari tukevasti säiliöön.
- Kiinnitä ilmanpäästöventtiili tukevasti painemittariin.



Askel 6

- Löysää pumpun lukitus kääntämällä pumpun nuppia.
- Lisää käsipumpulla painetta tarpeeksi, niin, että painemittari saavuttaa noin. 1,5 bar.



DE

EN

FR

ES

TW

RU

KR

JP

FI

SE

DE

Askel 7A

- Käännä esilämmittimen kallistusvipua ja sytytä heti virtaava polttoaine sytyttimellä.



EN

FR

ES

TW

RU

KR

JP

FI

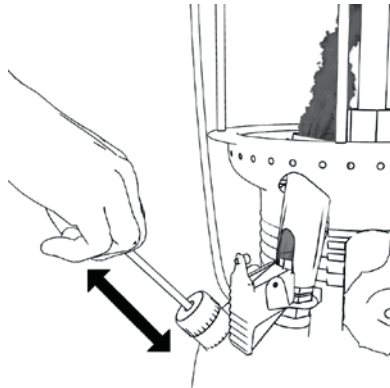
Askel 7B (vain uuden hehkusukan kanssa)

- Jos hehkusukka on hiljattain uusittu, sulje kallistusvipu noin 10 sekunnin päästä, ja anna hehkusukan palaa loppuun, kunnes se näyttää harmaalta, eikä siinä ole enää mustia kohtia.
- Käännä taas kallistusvipua alas ja sytytä heti virtaava polttoaine.

SE

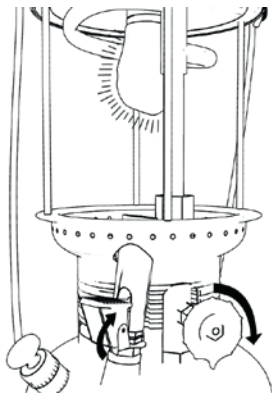
Askel 8

- Pidä paine käsipumpulla 1,5 bar tasolla.
- Rapid sytytin esilämmittää nyt kaasuntumisputkea. Anna esilämmitykselle aikaa vähintään 90 sekuntia.



Askel 9

- 90 sekunnin kuluttua, käännä säätöpyörän kahva alas.
- Siirrä kallistuksen varsi ylös heti kun lyhty syttyy.
- Pumppaa lyhty käyttöpaineeseen (2,5 bar).



DE

EN

FR

ES

TW

RU

KR

JP

FI

SE

DE

Användarmanual för Petromax starkbelysningslampor HK150-HK500

EN

Läs igenom dessa instruktioner noggrant och bevara dem på en säker plats!

FR

Säkerhetsföreskrifter

ES

- Använd endast lampan utomhus.
- Håll lampan på säkert avstånd från brandfarliga objekt/objekt som är känsliga för hetta.

TW

- Ställ ej lampan på känsliga ytor.

RU

- Med tiden kan det blir förändringar i färgen på lamptoppen på grund av den höga värmen, det är helt naturligt och ingen defekt.

KR

- Låt ej lampan brinna oövakad.

JP

- Använd inga färgade oljor eller doftoljor. Använd alltid paraffinolja eller petroleum. Vi rekommenderar Petromax Alkan.

FI

- Håll lampan borta från barn och djur.

SE

- Täck ej över lampan.

- **Risk för brännskada!** Vidrör ej upphettad lampa ovanför tanken. Låt lampan svalna fullständigt efter den har använts.
- Efter användning, sänk trycket med ventilationsskruven.
- Fyll varken på eller töm bränsle under användning.
- Använd bara ersättningskomponenter som tillverkats av Petromax. Vid användning av andra komponenter så upphör garantin.
- Inget ansvar accepteras för om lampan används på felaktigt sätt, eller för något den ej är designad för.
- Stirra ej in i manteln medan lampan används.
- Inhalera ej rök utvecklade av den brinnande mantel.
- Om du ska förvara lampan med fylld tank då är det viktigt att tänka på att ha luftsruven vid manometern och förgasaren (blåa hjul) stängt!

Produktbeskrivning

Petromax är den mest välkända starkbelysningslampan i världen. Den har använts på alla möjliga platser, i över hundra år, som väderresistent och pålitlig källa för extern belysning. Beroende på modell har den en ljusstyrka på 400, 280, 200 eller 120 Watt. Ljusstyrkan kan ej regleras. Med rätt tillbehör kan lampan användas för uppvärmning eller konverteras till ett effektivt matlagningshjälpmedel.

Medföljer i paketet

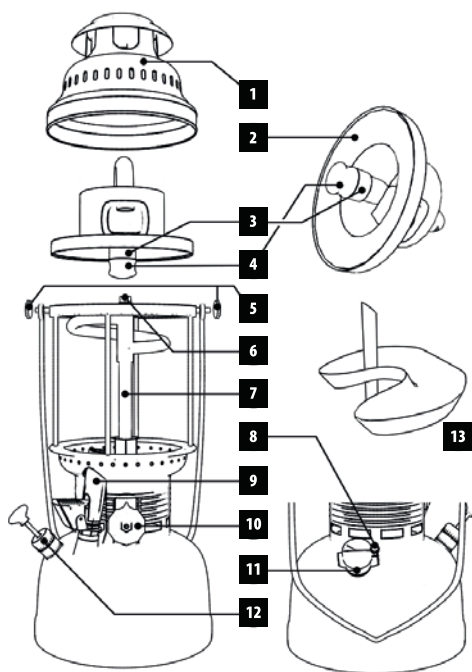
Följande delar medföljer din Petromax starkbelysningslampa:

- 1 x tratt
- 1 x reservdelssats (6 delar)
- 1 x påfyllningskanna (för sprit)
- 2 x mantel

Komponentbeskrivning

En Petromax starkbelysningslampa består av mer än 200 individuella delar. Nedan följer en beskrivning av huvuddelarna. Du kan få en fullständig överblick av alla individuella delar på Internet eller via Teknisk Support. www.petromax.de.

1. Lampskärm
2. Innerhölje
3. Blandningskammare
4. Brännare
5. Räfflade muttrar
6. Spraymunstycke + nål
7. Förgasare
8. Ventilationssskruv
9. Snabbföruppvärmare
10. Ratt
11. Manometer
12. Handpump
13. Förvärmningskopp



DE

EN

FR

ES

TW

RU

KR

JP

FI

SE

DE

Användning av lampan

EN

Innan lampan används

- Skadad mantel måste genast bytas ut mot ny.
- rställ alltid att nål, spraymunstycke, blandningskammare och brännare är ordentligt åtdragna och anslutna.

FR

ES

Drifttagning av lampan

TW

- Se "Användning: steg för steg".

RU

Under användning

KR

- Så fort trycket faller under 1 bar öka försiktigt trycket i tanken med hjälp av handpumpen (till ungefär 2,5 bar).

JP

Släckning av lampan

FI

- För att släcka lampan, släpp på trycket via ventilationsskruven (på manometern).
- Vid oförutsedd brandutveckling, öppna genast ventilationsskruven (på manometern).

SE

- Vrid därefter ratten rakt upp.

Felsökning

Pumpen fungerar inte felfritt.

ädermanschetten (byt ut vid behov!). Sätt tillbaka kolvpumpen i pumpcylindern genom att vrida på kolvstaven.

Lampans ovansida börjar brinna.

Värm upp lampan i minst 90 sekunder genom att använda snabbfövärmaren. Vid föruppvärmning med sprit (med fövärmkoppfen) skall minst två fulla koppar alkohol användas.

Manteln brinner inte som den ska.

Vid användning av snabbfövärmaren skall manteln placeras så att den enkelt kan antändas med snabbfövärmaren.

Snabbfövärmaren antänder inte riktigt.

Säkerställ att det varken är för högt eller för lågt tryck i tanken. Manometers visare ska vara precis under den röda linjen. Rengör vid behov munstycket på snabbfövärmaren med rengöringsnålen som medföljer i reservdelssatset.

Ljuset flackar eller minskar i styrka.

Säkerställ att det är tillräckligt högt tryck och bränsle i tanken. Vrid vid behov snabbt ratten 360 grader för att rengöra spraymunstycket från eventuella partiklar (med hjälp av munstyckets nål).

Keramikbrännaren kan lossna och falla ut.

Byt till en ny brännare och byt även ut blandningskammaren eftersom den slits med tiden.

Förvärmning av lampan med sprit

Alla nuvarande Petromax-modeller levereras med en fövärmningskopp till snabbfövärmaren. Fövärmning med sprit är mer skonsamt mot manteln.

Föruppvärmning av lampan med fövärmkopp.

- Fövärm under minst 90 sekunder.
- Stänk sprit på den nya manteln.
- Fyll fövärmkoppen med sprit med hjälp av påfyllningskannan.
- Antänd spriten i koppen och vänta tills den har brunnit upp.
- Fyll åter på sprit i koppenoch tänd på.
- Vänta tills spriten nästan brunnit upp och vrid därefter ratten så att den pekar nedåt.

Garanti

Vid normalt användande av din Petromax-lampa har den en garantiperiod på två år från det att lampan köpts. Detta gäller ej slitage av delar. Om din produkt ej fungerar ordentligt på grund av skador på materialet eller på grund av tillverkningsfel, kan du begära att den repareras. Kontakta då din återförsäljare.

Teknisk support

Vi ser fram emot att besvara dina frågor och ta itu med dina problem. Du kan nå vårt tekniska support på följande e-postadress: service@petromax.de.

DE

EN

FR

ES

TW

RU

KR

JP

FI

SE

DE

Användning: steg för steg

EN

Säkerhets- och varningsföreskrifterna ska läsas innan lampan tas i drift.

FR

Inhalera ej den rök som utvecklas vid användning!

ES

Använd aldrig lampan inomhus!

TW

Steg 1

RU

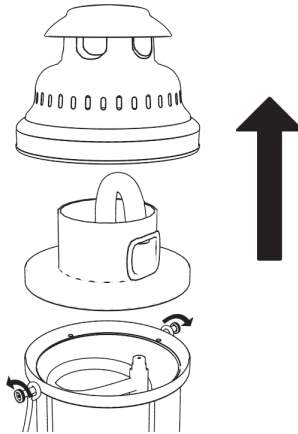
- Lossa på de räfflade muttrarna.
- Ta av lampskärmen och innerhöljet i en uppåtgående rörelse.

KR

JP

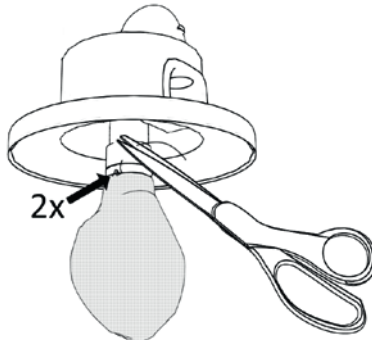
FI

SE



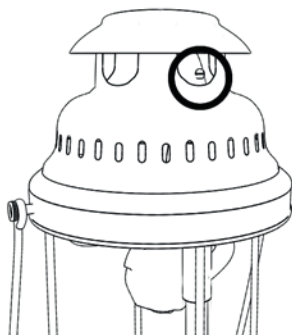
Steg 2

- Bind manteln till brännarkulan med en dubbelknut. Knyt den inte till blandningskammaren!
- TSkär utstickande trådar så korta som möjligt.



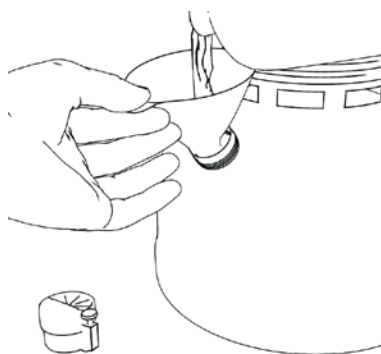
Steg 3

- Sätt tillbaka innerhöljet och lampskärmen (vid äldre modeller av HK500, måste reglerskruven vara synlig på blandningsröret).
- Skruva åter fast de räfflade muttrarna.
- Justera avståndet mellan munstycke och blandningskammare innan varje användning (14,3 – 17,7 mm).



Steg 4

- Lossa manometern.
- Fyll på bränsle (se säkerhets- och varningsföreskrifter).



DE

EN

FR

ES

TW

RU

KR

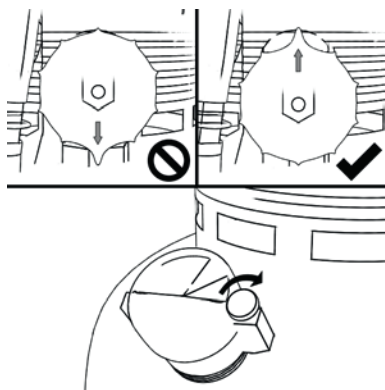
JP

FI

SE

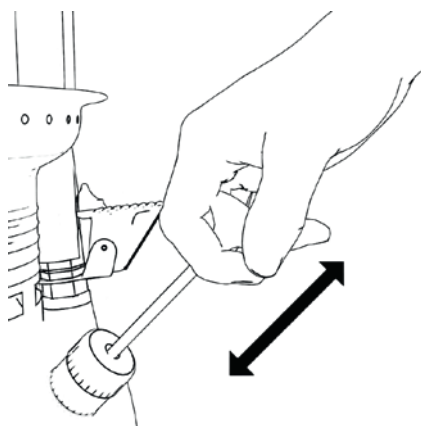
Steg 5

- Säkerställ att ratten pekar rakt upp.
- Skruva åter fast manometern på tanken.
- Kontrollera att ventilationsskruven på manometern är ordentligt åtdragen.



Steg 6

- Lossa på pumpsäkringen genom att vrida på pumpratten.
- Pumpa med handpumpen tills manometern visar ungefär 1,5 bar.



Steg 7A

- Tryck ned snabbförvärmarens spak och tänd genast det flytande bränslet med tändare.

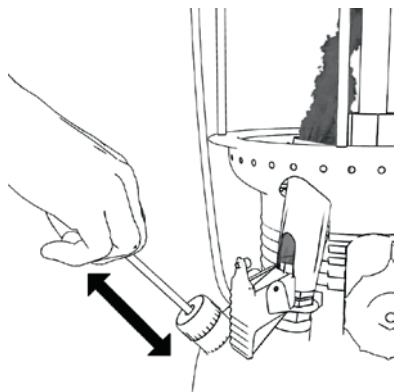


Steg 7B (endast vid ny mantel)

- Med en nyinsatt mantel, för upp spaken igen efter ungefär 10 sekunder och låt manteln brinna ut tills den ser gråfärgad ut och inte har några svarta partiklar.
- För åter spaken nedåt och antänd bränslet.

Steg 8

- Pumpa med handpumpen för att bibehålla trycket på 1,5 bar.
- Snabbförvärmaren kommer nu att värma förgasaren. Den måste värmas i minst 90 sekunder.



DE

EN

FR

ES

TW

RU

KR

JP

FI

SE

DE

Steg 9

EN

- Efter 90 sekunder, vrid ratten nedåt.
- Så fort lampan tänds skall spaken på snabbförvärmaren åter fällas uppåt.
- Pumpa upp trycket till drifttryck (2,5 bar).

FR

ES

TW

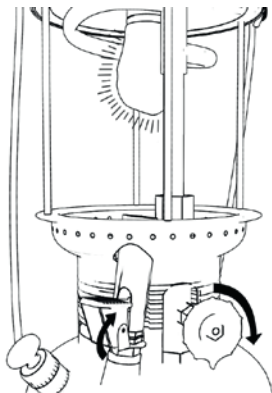
RU

KR

JP

FI

SE



Petromax bietet viele weitere Produkte passend zu deiner Starklichtleuchte

DE

Petromax offers many more products suitable to your Pressure Lamp

EN



DE

Glühstrümpfe HK500 im 5er-Set

Die hochwertigen Glühstrümpfe aus dem Hause Petromax sind durch die runde Form besonders langlebig. Ihre hohe Stabilität macht sie zu bewährten Glühstrümpfen für jede Petromax Starklichtlampe. Die Glühstrümpfe sind frei von Asbest und nicht radioaktiv. Im praktischen 5er-Set ist jeder Glühstrumpf einzeln und dadurch sicher verpackt.

EN

Mantle HK500 (5 Pieces)

The high-quality Petromax mantle is particularly durable thanks to its rounded shape. Thanks to its high stability it is a very reliable mantle for all Petromax high-pressure lamps. The mantle is asbestos-free and not radioactive. In this practical set of 5 pieces, each mantle is individually and carefully packed.



DE

Reflektorschirm HK350/HK500

Der Reflektor bündelt das Licht der Petromax-Lampe und reflektiert es nach unten. Dadurch ergeben sich gleich mehrere Vorteile: Wird die Lampe in erhöhter Position angebracht, z. B. mit der Petromax Lampenhalterung, geht kein Licht nach oben verloren. So leuchtet die Lampe den größeren Bereich höchst wirkungsvoll aus. Blickt man von oben auf die Petromax, wirkt der Reflektorschirm als Blendschutz. Der Petromax Top-Reflektor ist aber nicht nur eine äußerst praktische Ergänzung. Auch verleiht er der weltbekannten Starklichtlampe ihr charakteristisches Aussehen. Der Reflektorschirm ist vergoldet und verchromt erhältlich.

EN

Top Reflector HK350/HK500

The reflector directs and reflects downwardly the light of your Petromax lamp. Thanks to this, you enjoy many advantages: when your lamp is installed in an elevated position, for instance thanks to the Petromax lantern hanger, the upper light does not get lost. Therefore, the lamp can light wide areas in a very efficient way. If you look at your Petromax lamp from above, you will not be dazzled since the reflector can also be used as visor. The Petromax top reflector is then not only a practical accessory, it gives the best-known high-pressure lantern its characteristic look. The reflector comes in two versions – gold-plated and chrome.

DE Petromax bietet viele weitere Produkte passend zu deiner Starklichtleuchte

EN Petromax offers many more products suitable to your Pressure Lamp



DE

Transporttasche für Lampe und Schirm HK350/HK500

Die zweiteilige Petromax Tasche ist optimal für den Transport der Lampe geeignet. Die Tasche ist aus einem hochwertigen Ripstop-Gewebe gefertigt und ist dadurch äußerst robust. Dank der Polsterung innen und der äußeren Verstärkung, steht die Petromax HK500 sicher und stabil. Eine kleine Reißverschlusstasche bietet Platz für Zubehör wie Glühstrümpfe oder das Petromax Poliertuch. Das traditionelle Petromax-Logo an der Frontseite macht die Tasche zu einem eleganten und stilechten Begleiter. Eine kleine Reißverschlusstasche im Deckel der Lampen-Tasche bietet Platz für Zubehör wie Glühstrümpfe oder das Petromax Poliertuch. Die Frontseite der Lampen-Tasche ist mit dem traditionellen Petromax-Logo bestückt, das seit jeher für exzellente Qualität steht und die Petromax Transporttasche zu einem eleganten und stilechten Begleiter macht.

EN

Transport Bag for HK350/HK500 and Top Reflector

The two-part bag is an ideal option to transport or store the lamp and its shade. The bag is made of top quality ripstop fibre that makes it particularly resistant. Thanks to the padding inside and reinforcing outside, the Petromax HK500 is guaranteed to stand stable and safe. A small zipper pocket on the top of the lamp bag allows you to store your accessories such as incandescent mantles or a Petromax polishing cloth. The front side of the lamp bag is embroidered with the traditional Petromax logo which makes this bag a perfect and very elegant accessory.

DE

Glas HK350/HK500 vertikal mattiert, klar

Der Glaszylinder für die Petromax HK350/500 ist aus hochhitzebeständigem Borosilikatglas der Firma Schott gefertigt und ist in zwei Varianten erhältlich – vertikal mattiert und klar. Die Kombination aus mattierten und klaren Flächen ist ideal, um je nach Blickwinkel nicht von dem hellen Licht der Lampe geblendet zu werden. Gleichzeitig können durch den klaren Teil des Glaszylinders der Glühstrumpf und die Spiritusschale gesehen werden. Das Glas ist in Form des Glaszylinders seit jeher Bestandteil aller Petromax Starklichtlampen.

EN

Glass HK350/HK500 Vertically Frosted, transparent

The glass for Petromax HK350/500 is made of high-temperature resistant borosilicate glass from the company Schott and available in two versions – vertically frosted and clear. The combination of frosted and clear surfaces is ideal to avoid a dazzling light depending on your viewing angle. The mantle and the spirit cup are also visible through the clear glass part. The glass in the form of the glass cylinder has always been part of all Petromax high-pressure lamps.



DE

Petromax Grill- und Feuerschale

Die Petromax Grill- und Feuerschalen fs38, fs48 und fs56 haben zwei Verwendungsmöglichkeiten: Sie dienen dir als Grillplatte oder als Feuerschale. Ganz gleich, was du mit ihr vorhast: Dank ihrer zwei Griffe ist die Feuerschale einfach zu handhaben und kann bequem transportiert werden. Über die Innengewindebuchsen an der Unterseite sind die drei Standbeine montierbar und gewährleisten einen sicheren Stand. Dank der an- und abschraubbaren Beine ist deine Grill- und Feuerschale universal einsetzbar.

EN

The Petromax Griddle and Fire Bowl

The Petromax Griddle and Fire Bowl fs38, fs48 and fs56 can be used in two different ways: It serves as a griddle or as a fire bowl. Whatever you plan to do with it: Thanks to its two handles, the Petromax fire bowl is easy to handle and practical to transport. The three pillars can be screwed into the thread bushings on the bottom and ensure that the griddle stands safely on the ground. Thanks to the removable pillars, your griddle and fire bowl can be used universally.



Petromax

Petromax GmbH

Sudenburger Wuhne 61
39116 Magdeburg
Deutschland

☎ +49 (0) 391-400 26 05

✉ info@petromax.de

🖱 www.petromax.de

DE

Copyright © Petromax GmbH. Alle Rechte vorbehalten.

Petromax und die Drachenmarke sind eingetragene Marken. Kein Teil dieser Anleitung darf in irgendeiner Form ohne schriftliche Genehmigung reproduziert oder unter Verwendung elektronischer Systeme verarbeitet, vervielfältigt oder verbreitet werden.

EN

Copyright © Petromax GmbH. All rights reserved.

Petromax and the dragon brand are registered trademarks. The content of this user manual must not be replicated in any way, edited, copied or distributed by any means without permission.

FR

Copyright © Petromax GmbH. Tous droits réservés.

La marque Petromax et la marque du dragon sont enregistrées. Le contenu de ce mode d'emploi ne peut être reproduit sous aucune condition sans permission ou ne peut être édité, copié ou distribué, partiellement ou intégralement, par quelque procédé que ce soit.