

MAY. CAUSE. JEALOUSY.

MANUAL & STARTERS GUIDE



DIE GARANTIE

Registrieren Sie Ihre Garantie mit der einmaligen Seriennummer, die Sie unter der Abdeckung des Scharniers finden können.



FRAGEN?

Wie können wir Ihnen helfen? Scannen Sie hier für The Bastard-Helpdesk.



ANWEISUNGEN

Scannen Sie diesen QR code, um Anleitungen, Handbücher und Rezepte zu erhalten.

MONTAGEANLEITUNG SIEHE SEITE 41

Weitere Informationen über The Bastard finden Sie auf der Website für ernsthafte Outdoor-Küche:

THE BASTARD.COM

THE VX



Top cap

- Ultimative Präzision bei der Handhabung
- Emaille-Beschichtung

Thermometer

- Neues Design
- Verbesserte Dichtung

Griff

- Stahlgepresste, pulverbeschichtete Halterungen
- Verbesserter ergonomischer Griff

Scharnier

- Verbesserte Hebekraft
- Kompaktes Design

Seitentische

- Hochwertiger Bambus
- Rahmen aus Stahl

Keramik

- Eine neue, einzigartige und geräumigere Form
- Urban glaze Textur

Zuluftventil

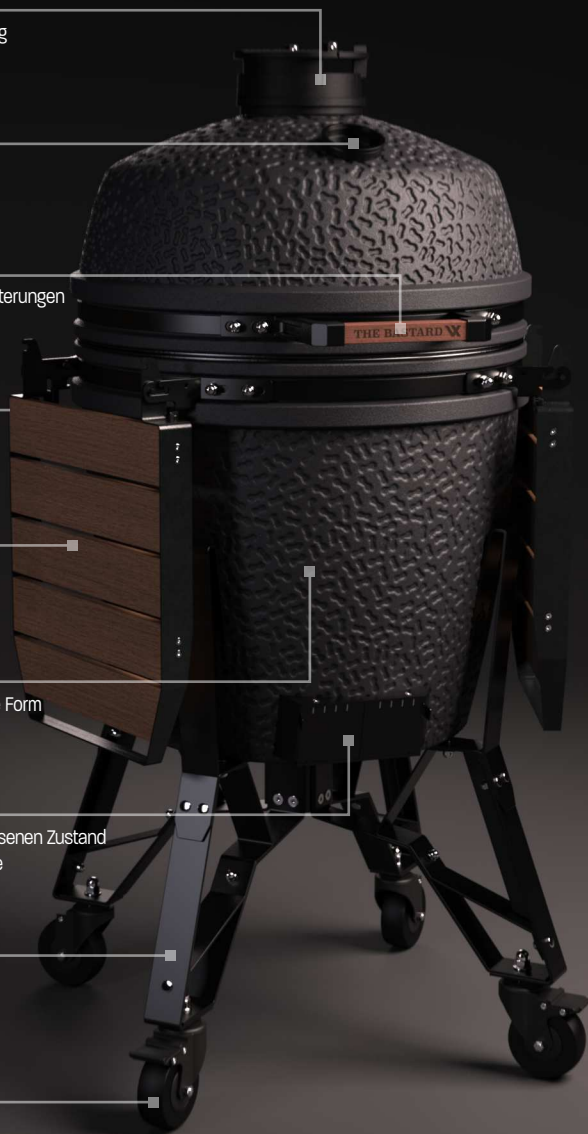
- Verbesserte Luftabdichtung im geschlossenen Zustand
- Einfache und präzise Temperaturkontrolle

Stand

- Hochbelastbarer gefalteter Stahl
- Flex System Design

Räder

- Große Räder für besseres Handling
- Ausgestattet mit Bremsen



Ein Rezept ist der Beginn eines Kochabenteuers, nicht ein fester Plan, der in Stein gemeißelt ist. Ein Rezept ist lediglich die Inspiration für etwas Neues, eine Quelle neuer Kreationen.

Das ist unser Motto bei The Bastard. Nimm und nutze was gut ist, forsche was besser geht. Nach dem Besten streben und alles in Frage stellen.

Und genauso entstand The Bastard VX! Träume vom coolsten und qualitativ besten keramischen Grill und entwickle diesen. Wir haben uns jedes Teil angesehen, Stück für Stück, den Status quo geprüft und die Messlatte noch höher gelegt. Die Form, die Abmessungen, die Materialien und sogar die Verpackung und das neue Zubehör.

Die goldene Regel bei The Bastard war schon immer, dass unsere Produkte den Anforderungen entsprechen, die wir selbst an das Produkt stellen würden. Lautet die Antwort 'Nein', dann machen wir es einfach nicht. Bei dem VX sagen wir voller Inbrunst: JA!

Good. Better. Bastard!

Martijn en Jeroen Wesselink (Gründer von The Bastard)

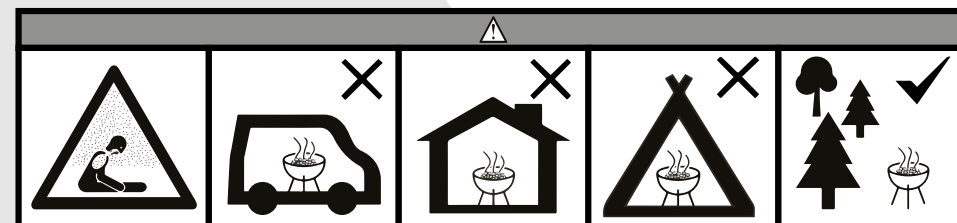
! VOR GEBRAUCH LESEN !

- Zwischen den Rändern der Keramikcupel und dem Gestell befindet sich eine Glasfaserverpackung. Entfernen Sie diese unter keinen Umständen. Diese Glasfaserverpackung bietet eine luftdichte Abdichtung, damit Sie die Temperatur richtig regulieren können.
- Wenn The Bastard angezündet wird, lassen Sie ihn nicht unbeaufsichtigt.
- Verwenden Sie The Bastard nicht auf einer hölzernen Terrasse oder auf einer anderen brennbaren Oberfläche wie z.B. trockenem Gras, Holzspänen oder Blättern und halten Sie einen Mindestabstand von 2 Metern zu brennbaren Gegenständen ein.
- Lassen Sie The Bastard vollständig abkühlen, bevor Sie ihn verschieben. Es ist sicherer, The Bastard mit dem Gestell auf Rädern am Scharnier zu ziehen, als ihn zu schieben.
- Sei immer vorsichtig mit den beweglichen Teilen des Bastards, es besteht die Gefahr des Einklemmens. Halte Deine Hände nie in der Nähe der Federn des Scharniers.
- Der Grill muss vor der Benutzung auf einem sicheren, ebenen Untergrund aufgestellt werden.
- Achtung, der Top cap ist aus Gusseisen gefertigt! Das bedeutet, dass dieser sehr heiß wird. Wenn Sie feuerfeste Finger haben, können Sie ihm vielleicht ein Paar Ticks zum Verschieben geben. Verwenden Sie andernfalls die hitzebeständigen Handschuhe aus unserem Sortiment.
- Es wird empfohlen, den Grill aufzuheizen und das Brennmaterial mindestens 30 Minuten lang vor dem ersten Garen glühend heiß zu halten.
- Grillgut erst auflegen, wenn der Brennstoff mit einer Ascheschicht bedeckt ist.
- ACHTUNG! Dieses Grillgerät wird sehr heiß und darf während des Betriebes nicht bewegt werden.
- Nicht in geschlossenen Räumen nutzen! Betreiben Sie den Grill nicht in geschlossenen und/oder bewohnbaren Räumen, z.B. Gebäuden, Zelten, Wohnwagen, Wohnmobilen Booten. Es besteht Lebensgefahr durch Kohlenmonoxid Vergiftung.
- ACHTUNG! Zum Anzünden oder Wiederanzünden keinen Spiritus oder Benzin verwenden! Nur Anzündhilfen entsprechend EN 1860-3 verwenden!
- ACHTUNG! Kinder und Haustiere fernhalten.



VORSICHT BEIM ÖFFNEN DER KUPPEL!

The Bastard brennt aufgrund der minimalen Sauerstoffzufuhr sehr effizient. Wenn Sie die Kuppel öffnen möchten, kann die plötzliche Zufuhr von Sauerstoff eine enorme Flamme erzeugen. Keine Panik, das lässt sich nämlich verhindern. Wenn Sie die Kuppel öffnen, beginnen Sie zuerst mit einem kleinen Stück. Auf diese Weise kann allmählich Sauerstoff zum Feuer gelangen, und können Sie verhindern, dass eine Stichflamme entsteht. Öffnen Sie erst dann die Kuppel vollständig. Dies stellt sicher, dass sich das Sauerstoffverhältnis innerhalb und außerhalb des Kamados ausgleichen kann, damit keine gefährlichen Situationen entsteht.



FANGEN WIR KLEIN UND FEIN AN

Wir haben die Schritte für Sie aufgereiht.

1. Prüfen Sie, ob alle Schrauben und Muttern richtig angezogen sind.
2. Betätigen Sie die Bremsen der Räder.
3. Füllen Sie die Charcoal Basket reichlich mit qualitativer Holzkohle (große Stücke). Dadurch wird eine bessere Luftzirkulation eine bessere Luftzirkulation und damit eine bessere Temperaturkontrolle gewährleistet.
4. Verwenden Sie Feueranzünder aus natürlichem Material. Verwenden Sie niemals chemische Feueranzünder, Brennspritus oder andere Flüssigkeiten. Die Keramik ist porös, und wenn Chemikalien verwendet werden, können sie in die Keramik eindringen und den Lebensmitteln Fremdgeschmack verleihen. Noch einfacher geht's mit unserem One Minute Lighter



LET'S START

Wenn das Feuer brennt achten Sie auf die Temperatur: 10 Grad unter der gewünschten Temperatur stellen Sie die Luftzufuhr so ein, dass sich die Temperatur stabilisiert. Je länger Sie die Kuppel offenlassen, desto höher kann die Temperatur steigen. Übertreiben Sie es nicht, das Absenken der Temperatur nimmt nämlich mehr Zeit in Anspruch.

- Erhitzen Sie The Bastard die ersten 3 Mal langsam auf ein Maximum von 225-250 Grad Celsius. Je mehr Brennpunkte Sie erzeugen, desto schneller geht es... Achten Sie also darauf! Schließen Sie die Kuppel rechtzeitig, um zu verhindern, dass der Grill zu heiß wird.
- Schließen Sie nach dem Kochen die Luftzufuhr und -abfuhr, um das Feuer zu löschen. Lassen Sie Ihren Kamado immer ruhig abkühlen. Beim nächsten Mal können Sie die restliche Holzkohle ganz einfach wieder anzünden, entfernen Sie jedoch vorher die Asche.

- Wenn Sie The Bastard 3 bis 5 Mal benutzt haben, ist es vernünftig, alle Schrauben und Bolzen zu überprüfen.
- Sie müssen The Bastard nicht auszubrennen um ihn zu reinigen!

MEISTERN SIE DAS FEUER

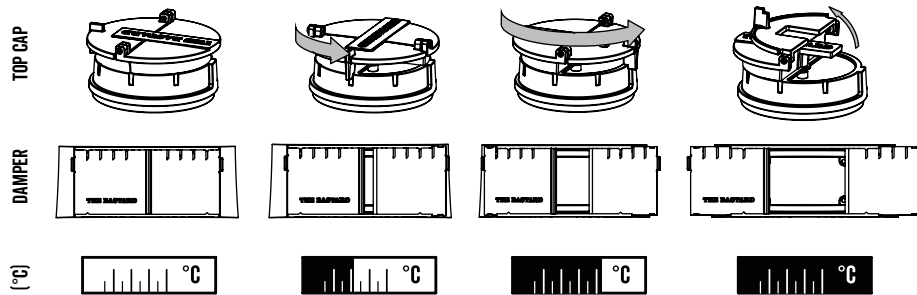
Es ist wichtig, dass Sie The Bastard die ersten 3 Mal in aller Ruhe auf 225-250 Grad Celsius anheizen. Die Stärke von The Bastard ist nämlich, dass Sie die Temperatur sehr gleichmäßig halten können. Ohne großen Aufwand können Sie die Temperatur 12 Stunden lang bei 80-90°C stabil halten, oder sie ganz einfach auf 250°C erhöhen.

Sie können die Temperatur mit dem top cap und der Luftzufuhr kontrollieren. Je mehr Luft man dem The Bastard zuführt, desto höher steigt die Temperatur. Das bedeutet automatisch, dass das Schließen der Luftzufuhr und des top cap die Temperatur senkt.



WIE ÜBERPRÜFE ICH DIE TEMPERATUR MEINES THE BASTARD?

Wählen Sie zuerst die Position des unteren Schlitzes und stellen Sie dann den oberen Schlitz ein. Machen Sie dies vorsichtig mit sanften Ticks, da Sie sonst keine gute Kontrolle darüber haben. Die Temperatur von The Bastard kann plötzlich steigen oder stark sinken. Dies kann verhindert werden, indem Sie The Bastard etwa 5 Minuten Zeit geben, um die richtige Temperatur zu erreichen.



REINIGUNG

Entfernen Sie regelmäßig die Asche an der Unterseite von The Bastard. Reinigen Sie den Grill nach maximal vier Verwendungen vollständig (nicht ausbrennen). Auf diese Weise bleibt der Luftstrom auf lange Sicht gewährleistet. Lassen Sie die Kuppel nicht offen, wenn Sie den inneren Teile vor dem Entleeren entfernen. Es besteht dann die Gefahr, dass The Bastard umkippt, da die inneren Teile das Gewicht nicht

Die Oberfläche der Luftzufuhr wird dadurch bestimmt, wie weit der untere Schlitz geöffnet ist und wie viel Asche sich darin befindet. Je mehr Asche darin enthalten ist, desto weniger Sauerstoff der Kamado ansaugt und desto schwieriger ist es, ihn auf eine höhere Temperatur zu bringen. Entfernen Sie also immer die Asche, bevor Sie The Bastard anzünden!

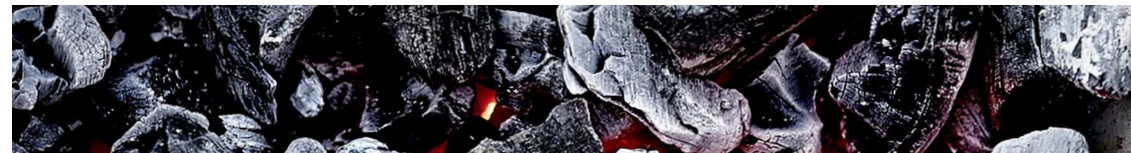
mehr ausgleichen. Die beste Methode um die Keramik sauber zu halten, ist mit dem Cleaner & Polish. Damit entfernen Sie den feinen Schmutz und wird zudem eine Schutzschicht auf die Keramiken aufgetragen.

Der top cap ist aus emailliertem Gusseisen gefertigt. Dieser top cap muss NICHT eingebrannt werden, sondern ist sofort einsatzbereit. Mit der Zeit greifen Fett, Teer und Schmiere den

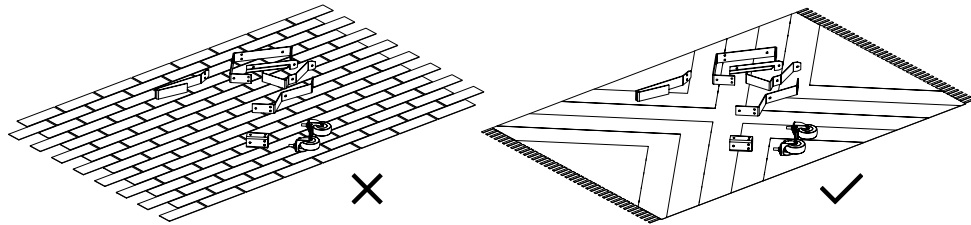
top cap an, dies kann jedoch abgekratzt und mit heißem Wasser gereinigt werden.

REGELMÄßIGE WARTUNG

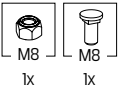
- Überprüfen Sie alle Schrauben und Muttern. Stellen Sie sicher, dass sie gut zugeschraubt sind. Zurren Sie sie nicht ganz aus. Stahl dehnt sich nämlich aus und schrumpft, wenn sich die Temperatur ändert.
 - Polieren der Keramik, an der Fett, Ruß und andere Schmiere haften. Verwenden Sie dafür unseren Keramik-Reiniger.
 - Überprüfen Sie den Filz am top cap und zwischen Kuppel und Gestell und ersetzen Sie ihn bei Bedarf.
 - Ersetzen Sie verrostete Schrauben und Muttern sofort, verhindern Sie, dass sie nicht mehr entfernt werden können.
 - Überprüfen Sie, ob Ihr Thermometer richtig geeicht ist, indem Sie es in kochendes Wasser legen und prüfen, ob es 100 Grad anzeigt.
- ## WINTERFEST MACHEN
- Reinigen Sie The Bastard gut, entfernen Sie alle Speisereste, öffnen Sie die Lüftungsschlitze und entfernen Sie den gusseisernen top cap. Auf diese Weise kann The Bastard am besten atmen.
 - Sprühen Sie die Metallbolzen und Scharniere regelmäßig mit WD-40 eins. Überprüfen Sie sie und ziehen Sie sie gegebenenfalls an.
 - Entfernen Sie die Holzkohle aus dem inneren Behälter.
 - Legen Sie einen Feuchtigkeitsfresser in The Bastard.
 - Wenn sich nach dem Winter auf der Innenseite Schimmel gebildet hat, kann dies nicht schaden. Entfernen Sie den Schimmel ganz einfach, indem Sie The Bastard einmal anzünden.
 - Bewahren Sie auch die Tische im Inneren, um Schimmelbildung zu verhindern.



1

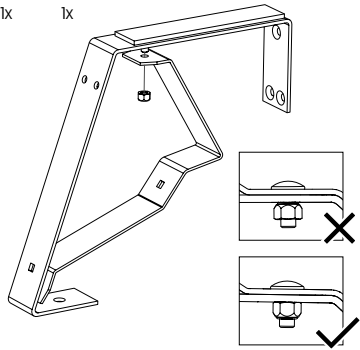


2

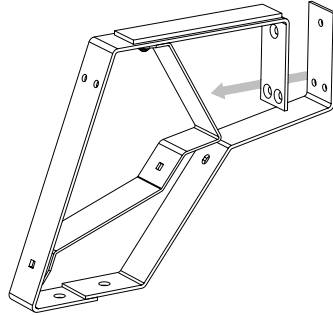


1x

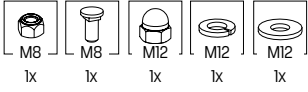
1x



3



4



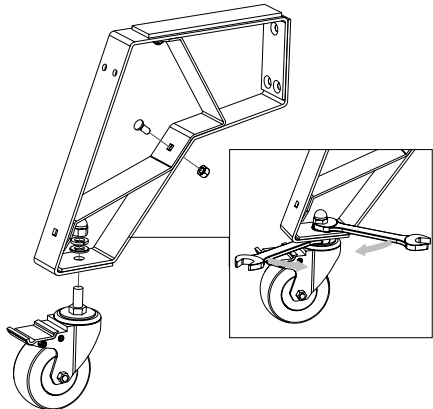
1x

1x

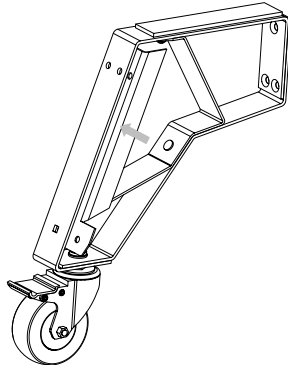
1x

1x

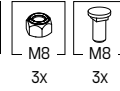
1x



5

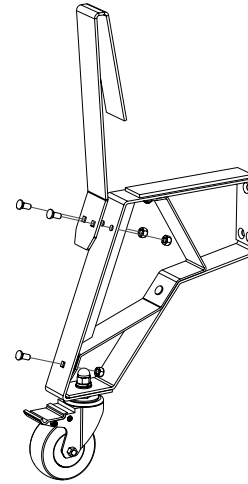


6



3x

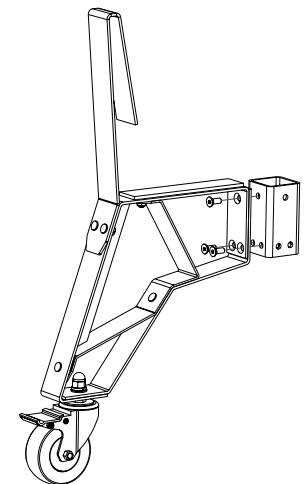
3x



7



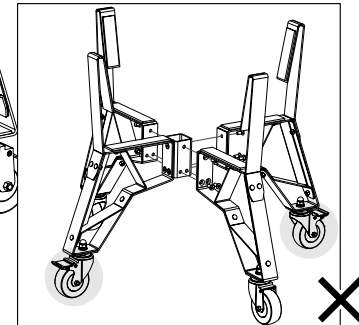
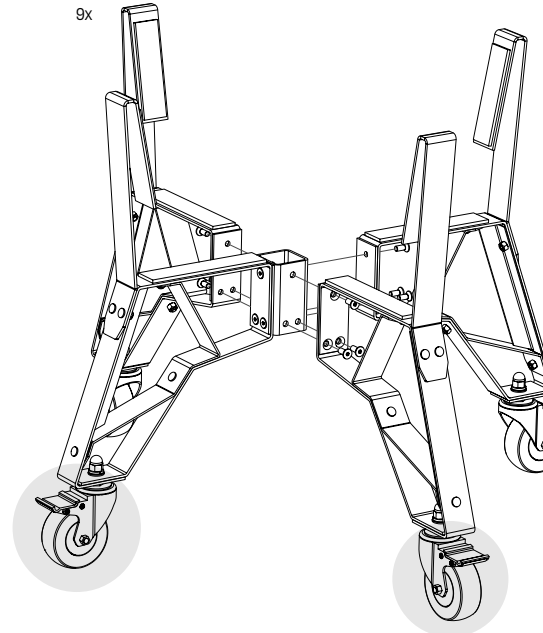
3x



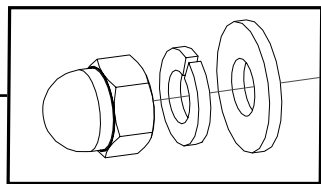
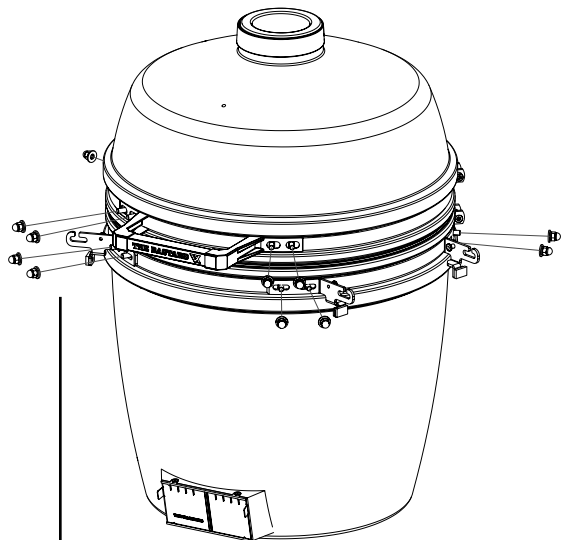
8



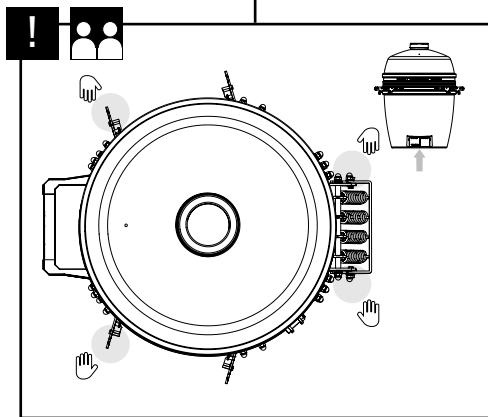
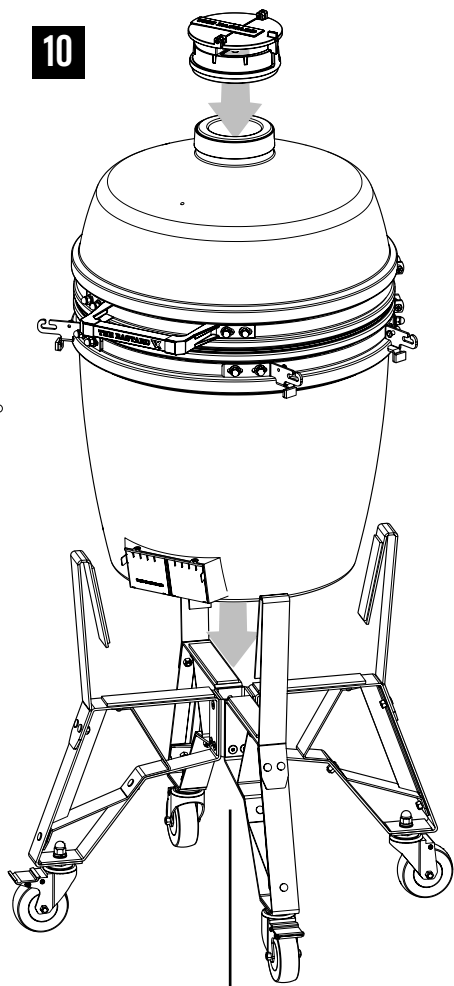
9x



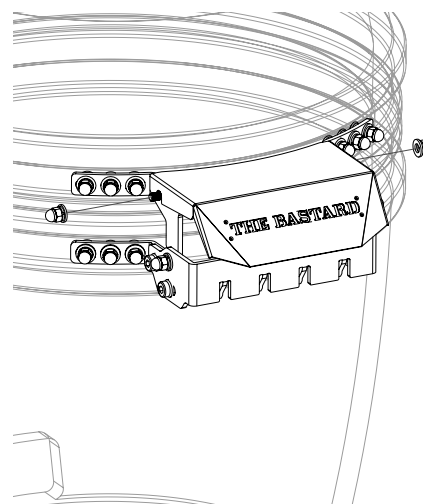
9



10

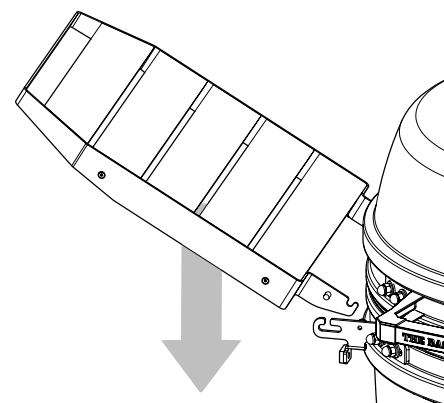


11

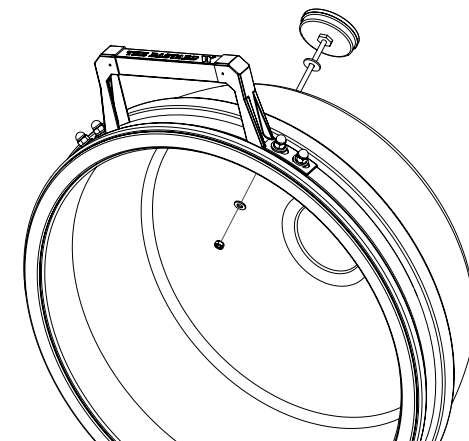


13

2X

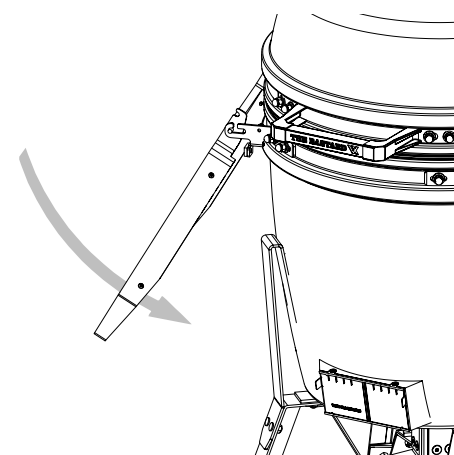


12

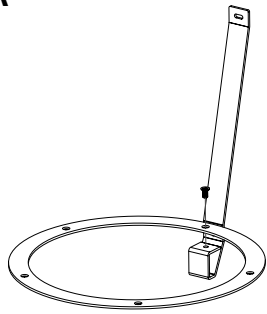


14

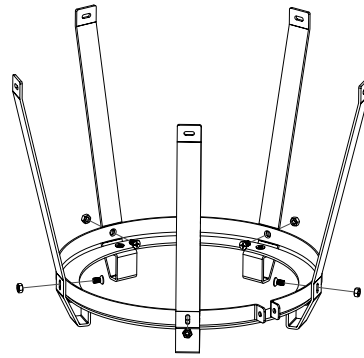
2X



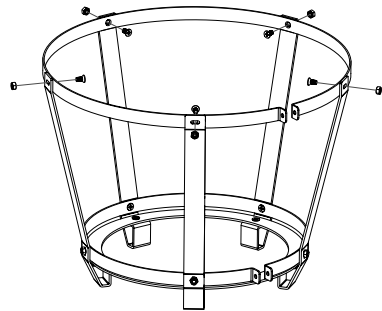
15
5X
M5
5x



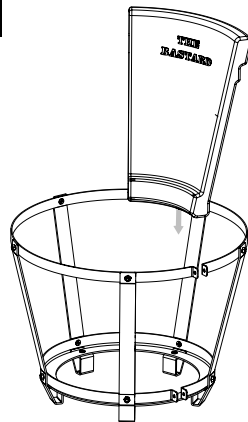
16
5x
M5
5x



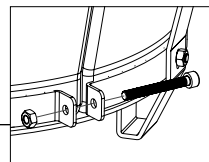
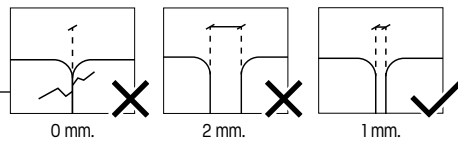
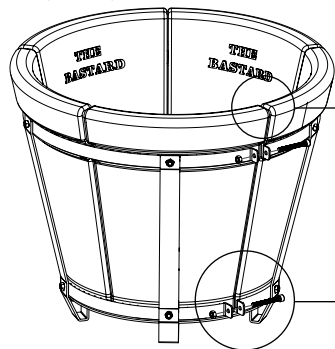
17
5x
M5
5x



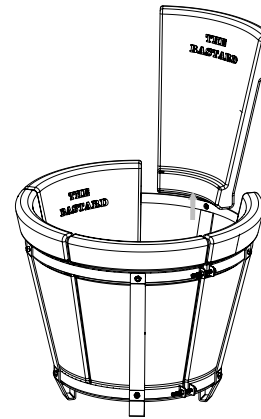
18
5X



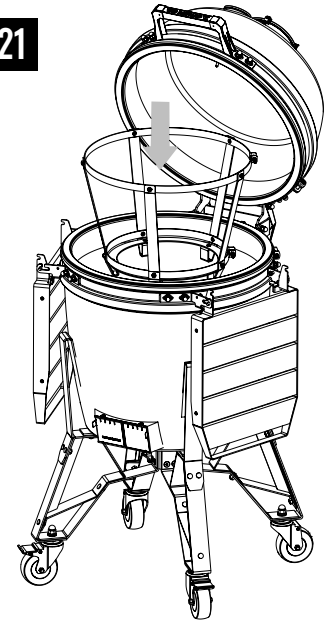
19
5x
M5
5x



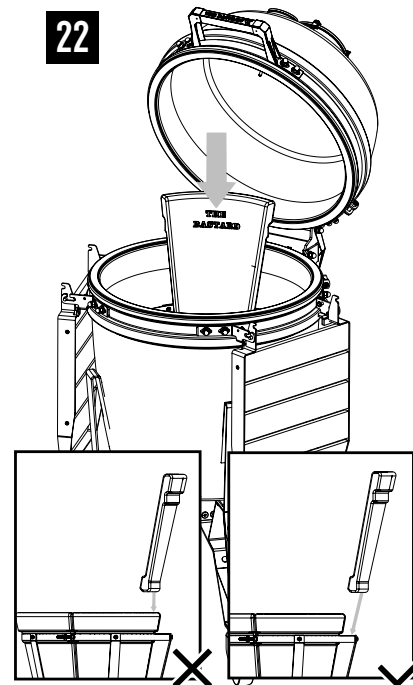
20



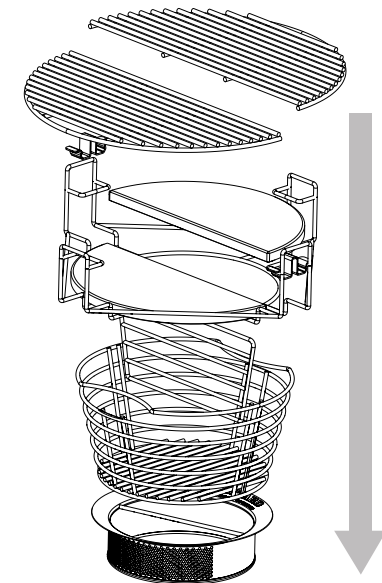
21



22



23



THE BASTARD 
CHARACTER. IS. ALL.

THEBASTARD.COM