



TRAEGER
WOOD FIRED GRILLS

PRO

575/780

MONTAGEANLEITUNG



Bitte lesen Sie diese Anleitung vollständig durch, bevor Sie dieses Pellet-Brennstoffgerät installieren und verwenden. Nichtbeachtung dieser Anweisungen kann zu Sachschäden, Verletzungen oder sogar zum Tod führen. Informieren Sie sich vor dem Aufbau über die örtlichen Feuerschutzrichtlinien und Sicherheitsbedingungen.

EINE DER HAUPTURSACHEN FÜR BRÄNDE IST DIE NICHTEINHALTUNG DER ERFORDERLICHEN ABSTÄNDE ZU BRENNBAREN MATERIALIEN. ES IST ÄUSSERST WICHTIG, DASS DIESES PRODUKT NUR GEMÄSS DIESER ANLEITUNG AUFGEBAUT WIRD. BEWAHREN SIE DIESE ANLEITUNG AUF.

WARNUNG!

VIELE TEILE DES GRILLS WERDEN WÄHREND DES BETRIEBES SEHR HEISS. SEIEN SIE VORSICHTIG, UM VERBRENNUNGEN ZU VERMEIDEN. DIES GILT WÄHREND DES BETRIEBES UND DANACH, SOLANGE DER GRILL NOCH HEISS IST.

Lassen Sie den Grill nie unbeaufsichtigt, wenn kleine Kinder anwesend sind.

Bewegen Sie den Grill nie, wenn er in Gebrauch ist.

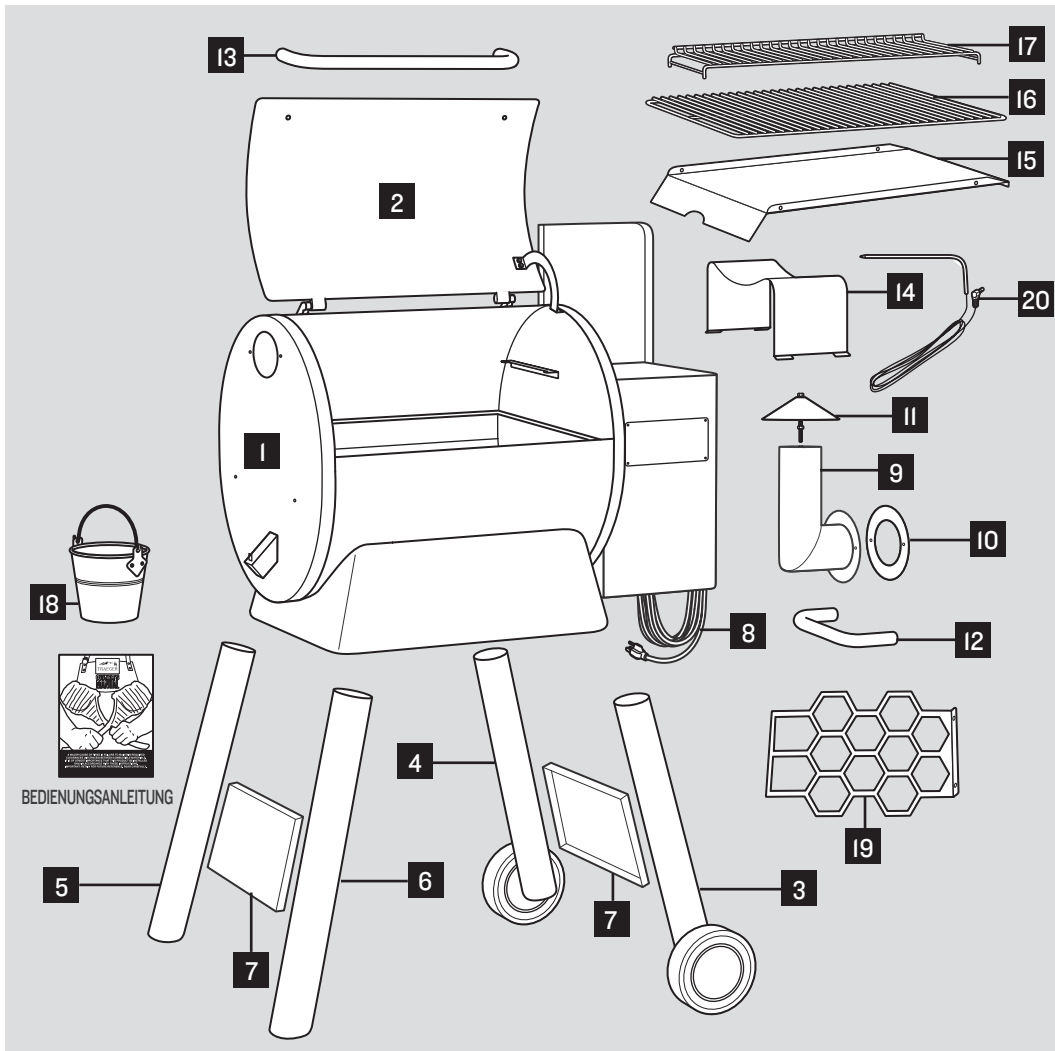
Lassen Sie den Grill vollständig abkühlen, bevor Sie ihn bewegen oder transportieren.

TFB78GZE/GLE/GZEC/GLEC
TFB57GZE/GLE/GZEC/GLEC

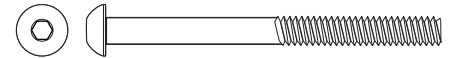
DOC446

TRAEGER PELLET GRILLS LLC
1215 E. WILMINGTON AVE
SALT LAKE CITY, UT 84106

TRAEGERGRILLS.COM



A Schrauben: 5/16"-18
Halbrundkopfschraube (8 Stück)



B Unterlegscheiben: 5/16"
(16 Stück)



C Federscheiben: 5/16"
(8 Stück)



D Sechskantmuttern:
5/16"-18 (8 Stück)



E Schrauben: 1/4"-20 x
0,6 (12 Stück)



F Schrauben: 1/4"-20 x
0,75 (2 Stück)



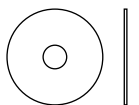
G Unterlegscheiben:
1/4"-20 (8 Stück)



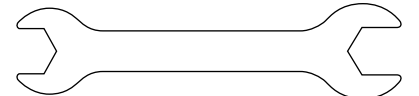
H Sechskantmuttern:
1/4"-20 (2 Stück)



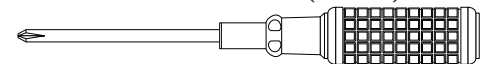
I Isolierungs-
Unterlegscheiben
(4 Stück)



Schraubenschlüssel (1 Stück)



Schraubendreher (1 Stück)



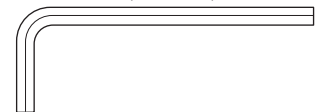
! WARNUNG!

- Wenn Sie den Grill unter brennbaren Materialien betreiben, ist ein **MINDESTABSTAND** von 102 cm erforderlich.
- Halten Sie beim Betrieb des Grills einen **MINDESTABSTAND** von 45,7 cm zu brennbaren Materialien ein.

WICHTIG!

- Der Grill ist sehr schwer. Heben Sie den Grill immer zu **ZWEIT** an.

Sechskantschlüssel
(1 Stück)



Optional:
Sechserpack



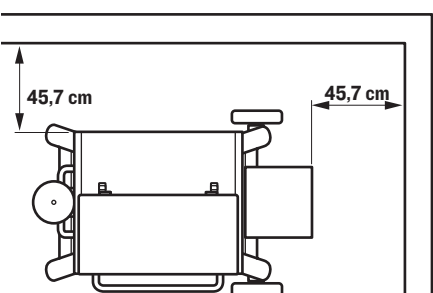
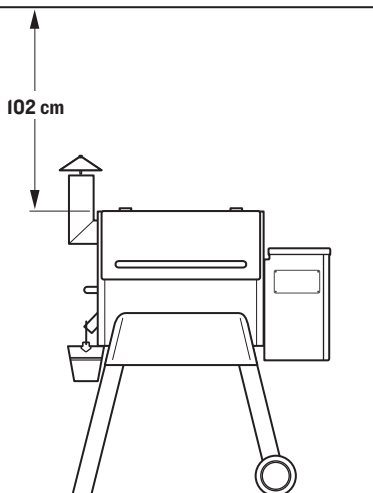
**SCHNAPP DIR EIN SECHSERPACK, NIMM DAS WERKZEUG, SCHALT DAS RADIO EIN-
ES IST SCHON FAST
TRAEGER-ZEIT**



**HEIZEN SIE IHREM GRILL SO RICHTIG EIN
MIT DER TRAEGER-APP**

IN DER APP FINDEN SIE MONTAGEANWEISUNGEN, EINE ANLEITUNG ZUM EINBRENNEN, ANTWORTEN AUF HÄUFIG GESTELLTE FRAGEN SOWIE PFLEGEINFORMATIONEN.

**LADEN SIE DIE TRAEGER-APP HERUNTER ODER BESUCHEN SIE
WWW.TRAEGERGRILLS.COM/APP, UM MEHR WEITERE INFORMATIONEN ZU ERHALTEN.**



LESEN SIE ALLE ANLEITUNGEN DURCH, BEVOR SIE DEN GRILL AUFSTELLEN UND IN BETRIEB NEHMEN.

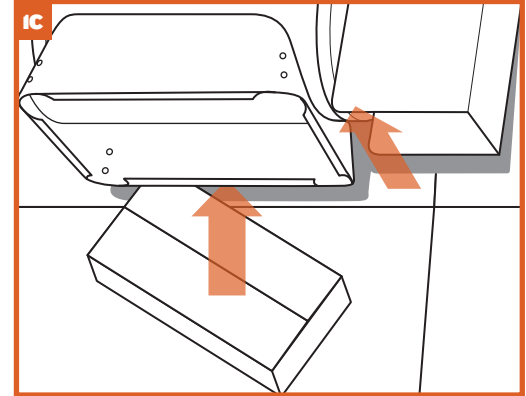
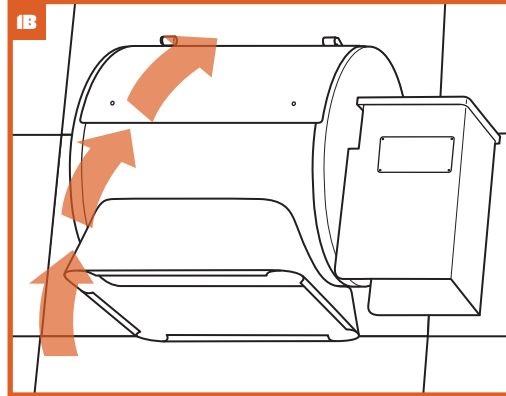
Traegergrills macht mehr Spaß mit Freunden! (Nein, ernsthaft, Sie werden Hilfe brauchen, um den Grill anzuheben.)

1 BAUTEILE AUSPACKEN UND VERPACKUNG ENTFERNEN

HINWEIS: Montieren Sie den Grill auf einer sauberen, glatten Oberfläche. Sie werden den Grill während der Montage mehrfach auf die Rückseite legen müssen.

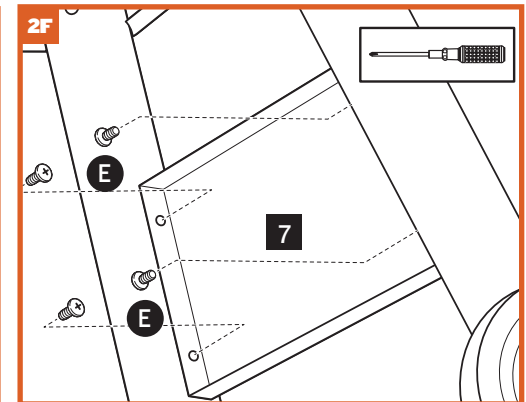
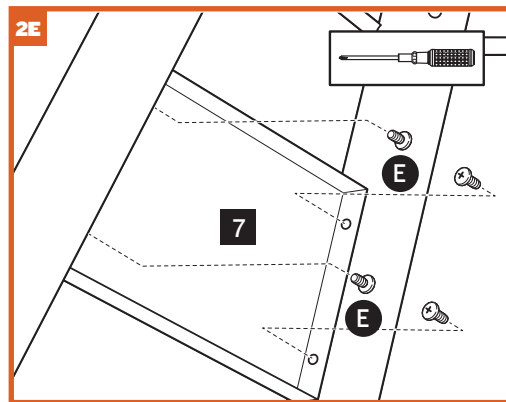
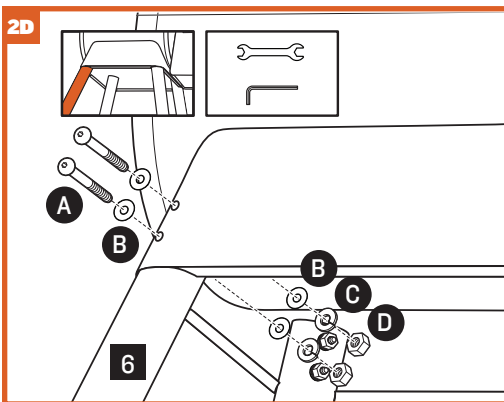
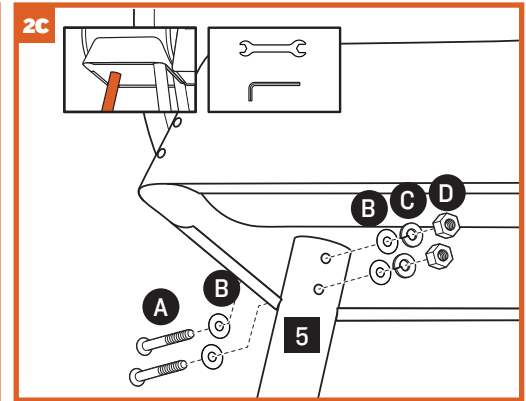
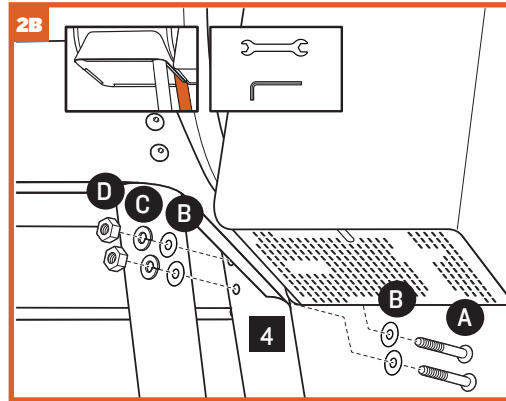
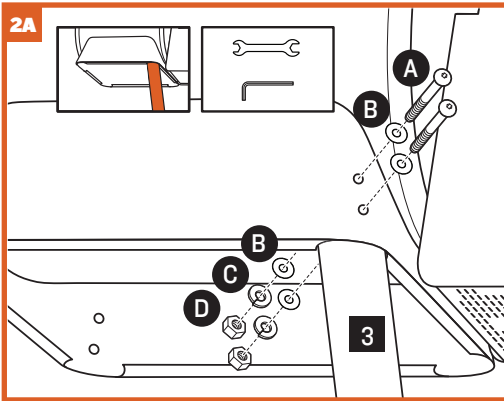
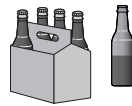


FÜR DIESEN SCHRITT WERDEN ZWEI PERSONEN BENÖTIGT.
HINWEIS: Um die Montage der Standbeine zu vereinfachen, empfehlen wir das Verpackungsmaterial zu verwenden, um den Grillkörper zu stabilisieren.

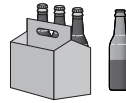


2 MONTAGE DER STANDBEINE UND STREBEN

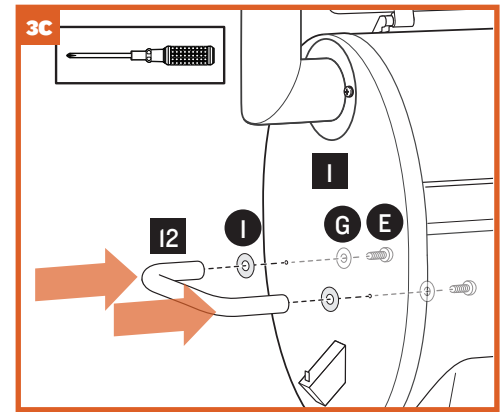
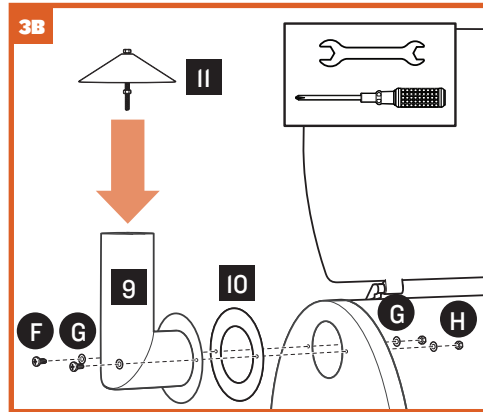
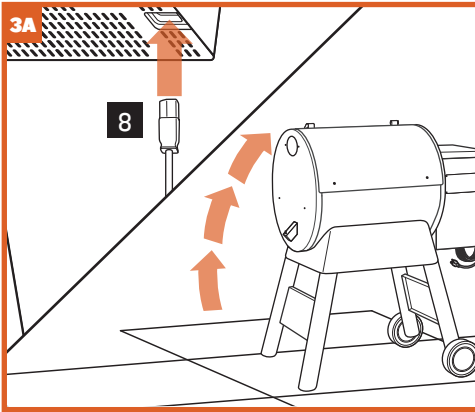
DER GRILL IST AUSGESPROCHEN SCHWER, BITTE HEBEN SIE IHN NUR ZU ZWEIT AN.



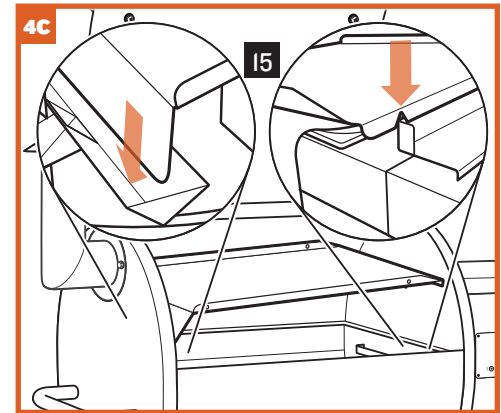
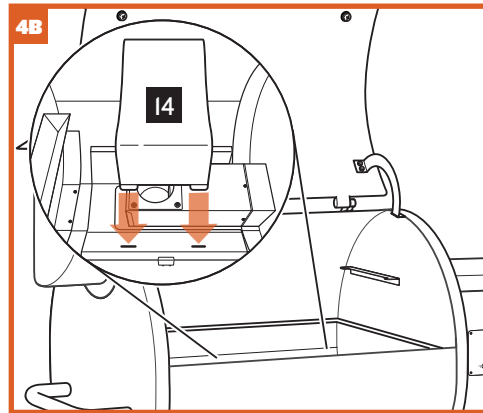
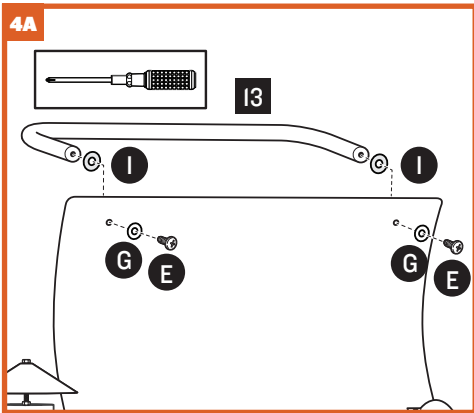
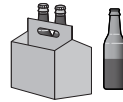
3 MONTAGE VON NETZKABEL, SCHORNSTEIN/ SCHORNSTEINABDECKUNG UND SEITLICHEM GRIFF



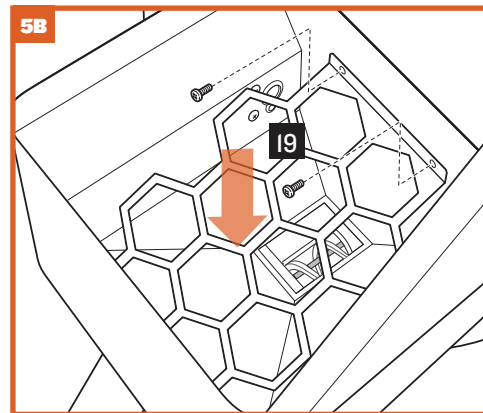
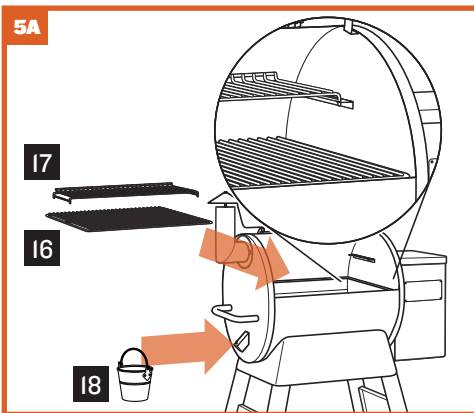
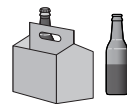
FÜR DIESEN SCHRITT WERDEN
ZWEI PERSONEN BENÖTIGT.



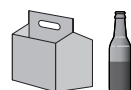
4 BEFESTIGUNG DES GRIFFS AND EINSETZEN DES HITZELEITBLECHS UND DES FETTABLAUFBLECHS



5 ANBRINGEN VON GRILLROSTEN, EIMER UND PELLETKAMMER-SICHERSROST



6 NUN SIND SIE BEREIT ZUM EINBRENNEN UND TRAGERN!



Bitte beachten Sie die Bedienungsanleitung vor
Inbetriebnahme.

HINWEISE

HINWEISE

WILLKOMMEN BEI DER GRILLREVOLUTION MIT ECHTEM HARTHOLZ

HOLEN SIE DAS BESTE AUS IHREM GRILL HERAUS

WiFIRE gibt Ihnen die Freiheit, jederzeit und überall zu grillen, indem Sie direkt von Ihrem Smartphone aus die Temperatur ändern, Kerntemperaturen überwachen und vieles mehr einstellen können. Laden Sie einfach die Traeger App herunter, um Ihren Grill mit Ihrem Smartphone und Heimnetzwerk zu verbinden. Weitere Informationen über WiFIRE, die Traeger App und andere Möglichkeiten zur Verbindungsherstellung finden Sie unter traegergrills.com/app.

HARTHOLZPELLETS

Wir bei Traeger verstehen etwas von Geschmack. Deshalb haben wir unsere absolut naturreinen Hartholzpellets entwickelt, die dafür sorgen, dass für das Aroma Ihrer Speisen nur bestes Holz verwendet wird, das wirklich effizient und zuverlässig brennt. Unsere Pellets sind ausschließlich für den Einsatz mit unserem Controller und der von uns entwickelten Grilling Logic konzipiert. Leider können wir bei Pellets anderer Marken nicht die gleichen Ergebnisse zusagen und empfehlen daher grundsätzlich die Verwendung unserer Pellets, um ein optimales Grillerlebnis zu erhalten.

REZEPTE

Und nun zum Wichtigsten: dem Essen. Lassen Sie sich von unseren kulinarischen Kreationen inspirieren, über die Traeger App finden Sie von der Chicken Challenge und Bratpfelkuchen bis hin zu geräucherten Cocktails und Jalapeño Poppers Rezepte für jeden Anlass. Außerdem leitet Sie die schrittweise Anleitung von GrillGuide durch den gesamten Kochzyklus, damit Sie mehr Gerichte im Handumdrehen meistern. Alle diese und weitere Rezepte finden Sie in der Traeger App oder unter traegergrills.com/recipes.

SICHERHEIT UND PFLEGE

Durch die regelmäßige Reinigung Ihres Grills verhindern Sie Fettablagerungen und halten den Grill mit perfekter Leistung und exakten Temperaturen immer in Spitzenform. Unsere Traeger Produkte wie die speziell geformten Tropfschalen, Aluminiumeinsätze für den Fettauffangeimer und unser All Natural Cleaner machen es einfacher als je zuvor, den Grill sauber zu halten. Denken Sie daran, dass Ihr Traeger Grill richtig heiß wird, und halten Sie immer einen sicheren Abstand zwischen Grill und Ihrem Haus oder anderen brennbaren Materialien ein. Wir empfehlen, an allen Seiten mindestens 45,7 cm sowie über dem Grill mindestens 102 cm frei zu halten.



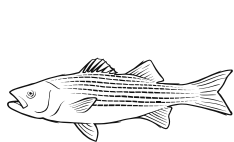
**TRAEGER APP
HERUNTERLADEN**



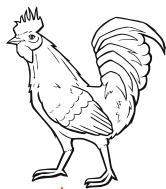
LEITFADEN FÜR PELLETS

TRAEGER HARTHOLZ	WIR SIND GUT IN ALLEM, ABER SO RICHTIG GUT SIND WIR HIER:							
	RIND	HUHN	SCHWEIN	LAMM	MEERESTIERE	BACKWAREN	GEMÜSE	WILD
ERLE								
APFEL								
KIRSCH								
HICKORY								
AHORN								
MESQUITE								
EICHE								
PEKANNUSS								
GROSSWILDMISCHUNG								
TRUTHAHNMISCHUNG								
TEXASRINDMISCHUNG								
SIGNATURE BLEND								
SUMMER SHANDY MISCHUNG								

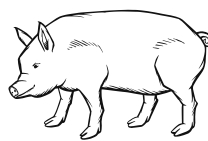
ÜBERSICHT DER KERNTemperaturen



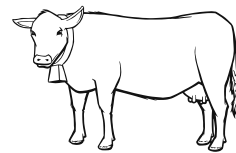
FISCH
63°C



GEFLÜGEL
74°C



SCHWEIN
63°C
PULLED PORK: 96°C



RIND
ENGLISCH: 52°C MEDIUM DURCH: 68°C
INNEN ROSA: 57°C DURCH: 71°C
MEDIUM: 63°C BRISKET: 96°C

Laden Sie die Traeger App herunter, um Hunderte von kostenlosen Rezepten für den Pelletgrill einzusehen, von Vorspeisen über Hauptgerichte bis hin zu Desserts und sogar einigen Cocktails aus dem Grill. Verfügbar unter iOS und Android.

Möchten Sie über die neuesten Produkte auf dem Laufenden bleiben, an Werbeaktionen teilnehmen, Tipps von unseren Profis bekommen und jeden Tag - 365 Tage im Jahr - ein brandneues Rezept erhalten? Folgen Sie Traeger!



@TRAEGERGRILLS | @TRAEGERRECIPES