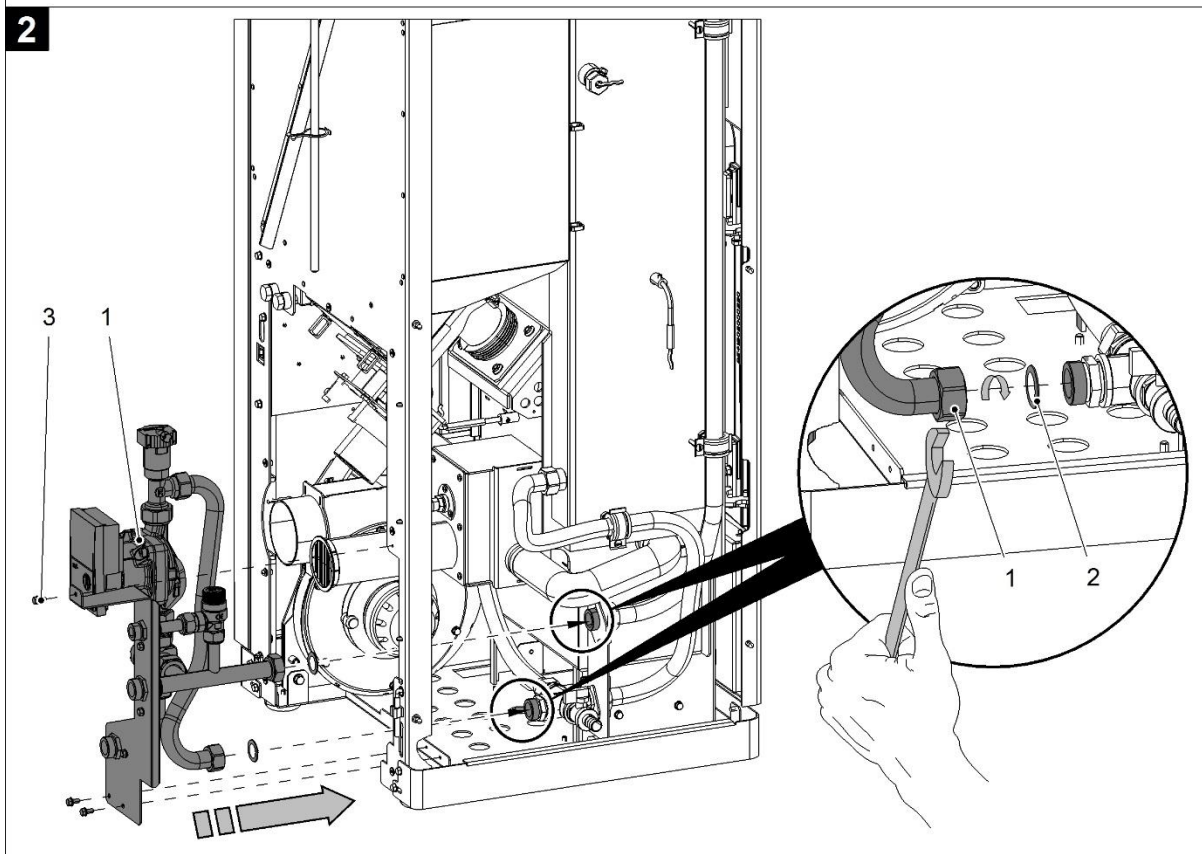
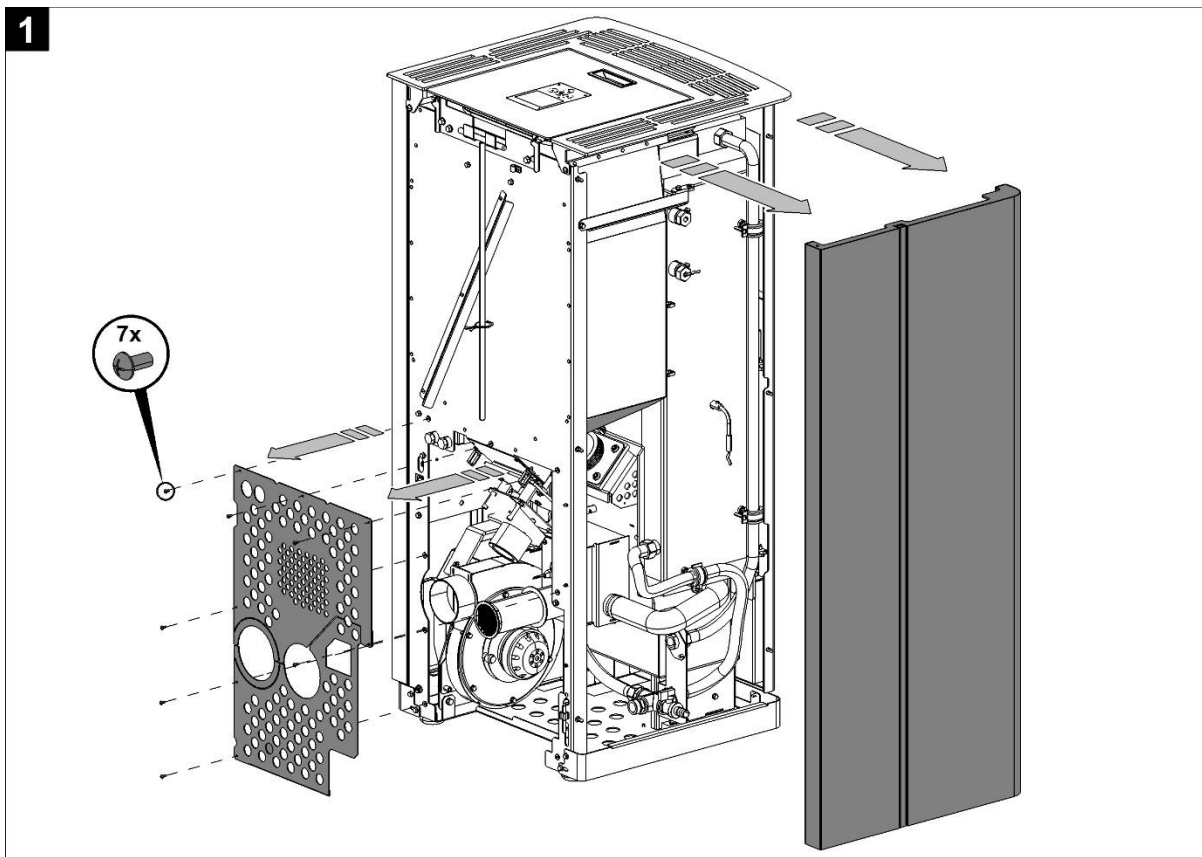
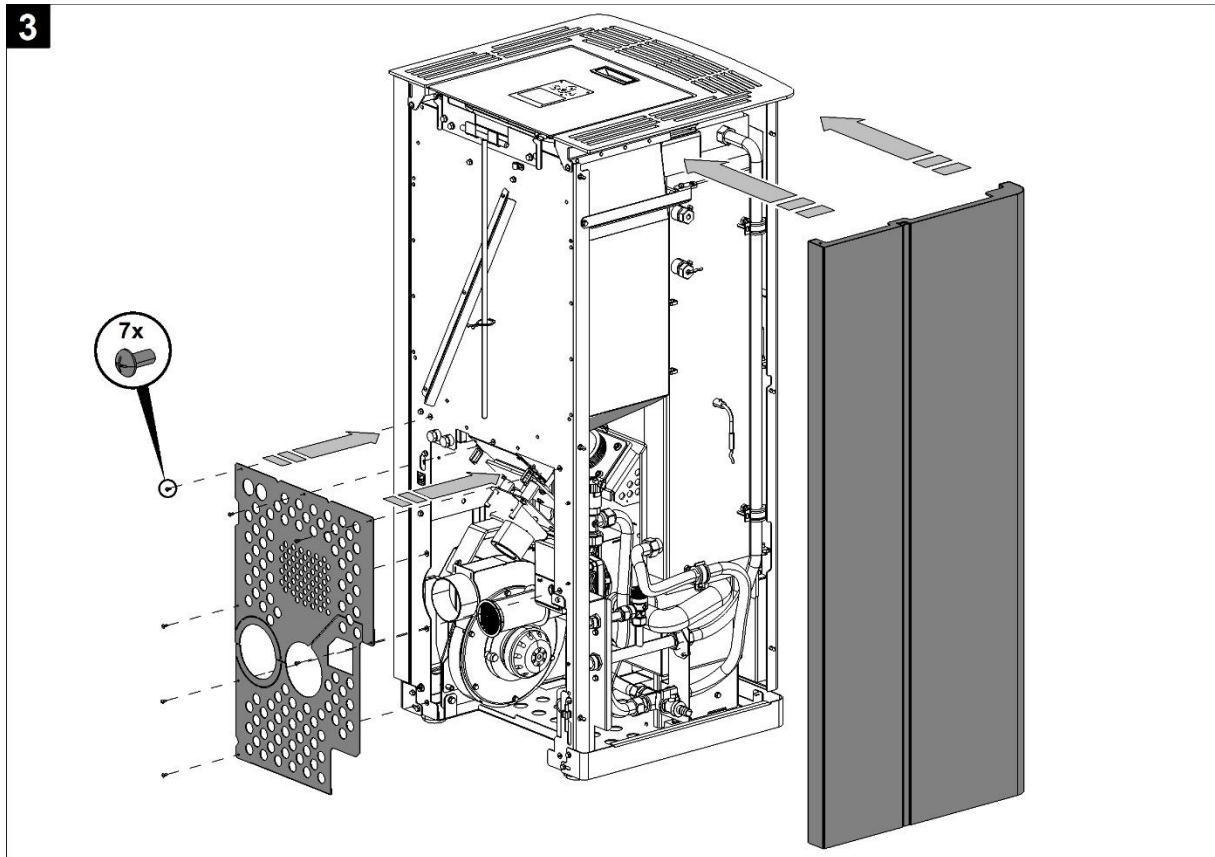


**Montageanleitung - Notice de montage - Istruzioni di montaggio -
Assembly Instructions - Upute za montažu - Navodilo za montažo**
HSP 6 Home 538.08-WT



3



Hinweis

Mit der Montage des hydraulischen Moduls beauftragen Sie immer eine spezialisierte Heizungsfirma! Vor der ersten Inbetriebnahme (vor dem Einfüllen des Tragmediums ins Heizwassersystem) muss man alle Verbindungen des Heizwassersystems kontrollieren, damit diese ordentlich dicht und angezogen sind!

Avertissement

Confiez toujours le montage du module hydraulique à un atelier spécialisé! Avant la mise en service (avant le remplissage du système à eau chaude avec du fluide caloporteur), il est nécessaire de vérifier que tous les raccords sont bien étanchés et correctement serrés!

Avvertimento

Il montaggio del modulo idraulico affidate sempre alla ditta specializzata per il riscaldamento! Prima della messa in funzione (prima di riempire il sistema dell'acqua calda con il fluido di trasporto), è necessario controllare tutte le connessioni di acqua calda che devono essere adeguatamente sigillati e serrati!

Notice

As for the installation of the hydraulic module you shall always order a specialized heating company! Before initial putting into operation (before filling the support medium into the heating water system), check all connections of the heating water system so that they are properly sealed and tight!

Upozorenje

Ugradnju hidrauličnog modula uvijek prepustite instalaterima grijanja! Prije puštanja u rad (odnosno prije punjenja vodenog sustava s tečnim sredstvom) neophodno je provjeriti spojeve sistema tople vode. Moraju biti temeljito zabrtvljeni i dobro učvršćeni!

Opozorilo

Nameštitev hidravličnega modula vedno prepustite strokovnjakom! Pred uvedbo v pogon (pred polnjenjem toplovodnega sistema s tekočino) obvezno preglejte vse spoje toplovodnega sistema: morajo biti neprepustno zatesnjeni in dobro priviti!

Pos.	Ersatzteilnummer	Stk.	Bezeichnung	Désignation FR	Denominazione IT
1	0553808114000	1	Hydraulik-modul Set	Hydraulik-modul Set	Hydraulik-modul Set
2		2	Dichtung (wird mitgeliefert)	Joint d'étanchéité (compris dans la livraison)	Guarnizione (fa parte di fornitura)
3		3	Schraube M5x10 (wird mitgeliefert)	Vis M5x10 (compris dans la livraison)	Vite M5x10 (fa parte di fornitura)
	Ersatzteilnummer	Stk.	Description GB	Naziv HR	Naziv SLO
1	0553808114000	1	Hydraulik-modul Set	Hydraulik-modul Set	Hydraulik-modul Set
2		2	Sealing (included in the delivery)	Brtvilo (sustavni je dio isporuke)	Tesnilo (je v sklopu dobave)
3		3	Screw M5x10 (included in the delivery)	Vijak M5x10 (sustavni je dio isporuke)	Vijak M5x10 (je v sklopu dobave)