

Pufferspeicher, mit Wärmetauscher und Schichtladesystem TPSLR 500-1500* – Version 2.0

**Bauart:**

Pufferspeicher mit Diffusoren, Trennblech und Bogenrohren + 1 x Wärmetauscher
Qualitätsstahl S235JR nach DIN 4753
Betriebsdruck: 3 bar / Prüfdruck 4,5 bar
max. Betriebstemperatur 95 °C

innen roh, außen Rostschutzanstrich

Ausführung:

Die Systemanschlüsse 1 ½" auf Höhe C sind mit Schichtleitblechen versehen, dadurch wird eine optimierte Schichtung erzielt. Diese können bei Bedarf weggebogen werden, wie zum Beispiel bei Einbau von E-Heizungen oder Diffusoren.

Speicher ist mit einer Fühlerklemmleiste zur variablen Positionierung von Anlegefühlern ausgestattet.

Zusätzlich sind 5 Muffen ½" für Fühler / Thermometer vorhanden.

Beachten: Speicher kann nicht kommunizierend verbunden werden (Gehrungsrohre nach oben)

Isolierung:

Polyesterfaser-Vlies mit Skymantel
Silber ab Lager verfügbar / Weiß produzierbar (2-3 Werktage)

Neodul® Isolierung mit silberner Oberfläche

Isolierung ist immer separat zu bestellen, andere Isolierung auf Anfrage

Wärmetauscher:

ein fest eingeschweißtes Register aus Stahlrohr (Betriebsdruck 6 bar)

Zusätzlich:

Flansche oder Muffen und andere Speichergrößen auf Anfrage möglich
Preis und Lieferzeit auf Anfrage

Empfehlung:

Verwenden Sie beim Einsatz einer Wärmepumpe 2 x Diffusor-Laderohr. Setzen Sie dieses in den Anschluss C + D ein und achten Sie darauf, dass die Öffnung des Diffusors nach unten bzw. oben zeigt. (Artikelnummer: 90609)

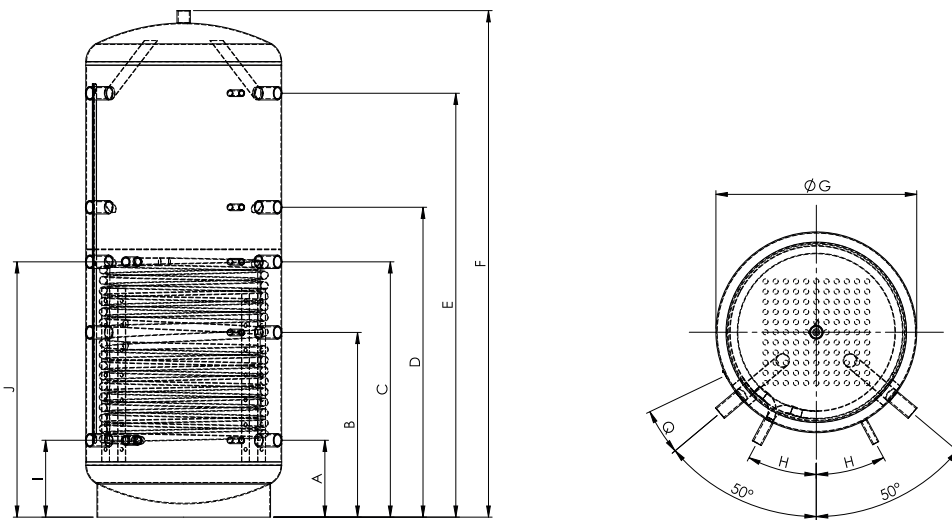
*Die Typenbezeichnung lässt nicht unmittelbar auf den genauen Nettoinhalt des Speichers schließen.

Pufferspeicher, mit Wärmetauscher und Schichtladesystem TPSLR 500-1500 – Version 2.0

| TPSLR | Einheit | 500 | 825 | 1000 | 1500 |
|-------------------------|---------|----------------------|---------|----------|----------|
| Nettoinhalt | l | 461 | 696 | 863 | 1473 |
| Ø ohne Isolierung | mm | 650 | 790 | 790 | 1000 |
| Höhe ohne Isolierung | mm | 1630 | 1690 | 2040 | 2150 |
| Kippmaß | mm | 1665 | 1740 | 2085 | 2195 |
| Betriebsdruck Heizung | bar | 3 | 3 | 3 | 3 |
| Betriebsdruck WT | bar | 6 | 6 | 6 | 6 |
| max. Betriebstemperatur | °C | 95 | 95 | 95 | 95 |
| Gewicht | kg | 130 | 174 | 198 | 233 |
| Art. Nr. | | 157500 | 157825 | 1571000 | 1571500 |
| Isolierung | | Polyesterfaser-Vlies | | | |
| | mm | 100 | | | 130 |
| Ø mit Isolierung | mm | 850 | 990 | 990 | 1260 |
| Höhe mit Isolierung | mm | 1680 | 1740 | 2090 | 2250 |
| Gewicht | kg | 11 | 14 | 16 | 21 |
| Art. Nr. | | 997500 | 997825 | 9971000 | 9971500 |
| ErP Klasse | | C | C | C | C |
| ErP Wärmeverlust | W | 106 | 127 | 141 | 132 |
| Isolierung | | Neodul® Isolierung | | | |
| | mm | 100 | 130 | | |
| Ø mit Isolierung | mm | 850 | 1050 | 1050 | 1260 |
| Höhe mit Isolierung | mm | 1730 | 1790 | 2140 | 2250 |
| Gewicht | kg | 12 | 16 | 18 | 23 |
| Art. Nr. | | 9720500 | 9720825 | 97201000 | 97201500 |
| ErP Klasse | | B | B | B | B |
| ErP Wärmeverlust | W | 72 | 83 | 98 | 122 |
| ErP relevanter Inhalt | l | 480 | 718 | 887 | 1501 |

| TPSLR | Einheit | 500 | 825 | 1000 | 1500 |
|---------------------------|----------------|------|------|------|------|
| Register unten | m ² | 1,8 | 2,8 | 3,1 | 3,6 |
| Inhalt Register unten | l | 11,8 | 19,6 | 21,7 | 25,2 |
| Druckverlust Wärmtauscher | mbar | 74 | 248 | 274 | 318 |

Pufferspeicher, mit Wärmetauscher und Schichtladesystem Maßblatt TP SLR 500-1500 - Version 2.0



| | Verwendung | Dimension | 500 | 825 | 1000 | 1500 |
|---|-----------------------------------|----------------------|------|------|------|-------|
| | Einbringmaß Muffenlänge 100 mm | mm | 690 | 800 | 800 | (s.Ø) |
| F | Höhe | ohne Isolierung - mm | 1630 | 1690 | 2040 | 2150 |
| G | Durchmesser | ohne Isolierung - mm | 650 | 790 | 790 | 1000 |
| A | Anschluss 1 | Höhe - mm | 220 | 260 | 310 | 380 |
| | | Anschluss - IG | 1 ½" | 1 ½" | 1 ½" | 1 ½" |
| | | Fühler - IG | ½" | ½" | ½" | ½" |
| B | Anschluss 2 | Höhe - mm | 620 | 630 | 745 | 825 |
| | | Anschluss - IG | 1 ½" | 1 ½" | 1 ½" | 1 ½" |
| | | Fühler - IG | ½" | ½" | ½" | ½" |
| C | Anschluss 3 | Höhe - mm | 760 | 930 | 1030 | 1180 |
| | | Anschluss - IG | 1 ½" | 1 ½" | 1 ½" | 1 ½" |
| | | Fühler - IG | ½" | ½" | ½" | ½" |
| D | Anschluss 4 | Höhe - mm | 1010 | 1030 | 1250 | 1350 |
| | | Anschluss - IG | 1 ½" | 1 ½" | 1 ½" | 1 ½" |
| | | Fühler - IG | ½" | ½" | ½" | ½" |
| E | Anschluss 5 | Höhe - mm | 1390 | 1430 | 1710 | 1760 |
| | | Anschluss - IG | 1 ½" | 1 ½" | 1 ½" | 1 ½" |
| | | Fühler - IG | ½" | ½" | ½" | ½" |
| F | Anschluss oben | Höhe - mm | 1630 | 1690 | 2040 | 2150 |
| | | Anschluss - IG | 1 ½" | 1 ½" | 1 ½" | 1 ½" |
| J | VL Register | Höhe - mm | 660 | 930 | 1030 | 1180 |
| | | Anschluss - IG | 1" | 1" | 1" | 1" |
| I | RL Register | Höhe - mm | 220 | 260 | 310 | 380 |
| | | Anschluss - IG | 1" | 1" | 1" | 1" |
| H | Anordnung Fühler, Register | ° | 23,5 | 28,0 | 28,0 | 33,0 |
| Q | Position Fühlerklemmleiste | ° | 17,6 | 14,5 | 14,5 | 11,5 |

s.Ø = siehe Durchmesser ohne Isolierung