



**45x / 45x51 KII**

**55x / 65x**

**75x / 75x39 KII**

Betriebsanleitung

**KE Klapp flach + II**



**AUSTROFLAMM**

[www.austroflamm.com](http://www.austroflamm.com)

Originalbetriebsanleitung  
10.03.2023

Version: 3.0

#### IMPRESSUM

Eigentümer und Herausgeber

AUSTROFLAMM GMBH  
Austroflamm-Platz 1  
A- 4631 Krenglbach  
Tel: +43 (0) 7249 / 46 443  
[www.austroflamm.com](http://www.austroflamm.com)  
[info@austroflamm.com](mailto:info@austroflamm.com)

Redaktion: Olivera Stojanovic

Abbildungen: Konstruktion

Text: Technische Abteilung (Austroflamm)

#### Copyright

Alle Rechte vorbehalten. Der Inhalt dieser Anleitung darf nur mit Genehmigung des Herausgebers vervielfältigt oder verbreitet werden! Druck-, Rechtschreib- und Satzfehler vorbehalten.

## Inhaltsverzeichnis

<b>1</b>	<b>Allgemeine Informationen .....</b>	<b>6</b>
1.1	Copyright.....	6
1.2	Zu beachtende Vorschriften.....	7
1.3	Link zur Produktregistrierung.....	7
<b>2</b>	<b>Zweck der Anleitung.....</b>	<b>8</b>
2.1	Aufbewahrung der Anleitung .....	8
2.2	Aufbau der Anleitung.....	8
2.3	Verwendete Darstellungen .....	8
2.4	Versionierung.....	8
2.5	Abkürzungen.....	9
<b>3</b>	<b>Sicherheit.....</b>	<b>10</b>
3.1	Bedeutung der Sicherheitshinweise .....	10
3.2	Warnung vor Gefahrenquellen.....	10
3.2.1	Allgemeine Sicherheitshinweise.....	10
3.2.2	Sicherheitsabstand .....	11
3.2.3	Besondere Gefahrenarten und persönliche Schutzausrüstung .....	11
<b>4</b>	<b>Produktübersicht .....</b>	<b>12</b>
4.1	Bestimmungsgemäße Verwendung .....	12
4.2	Identifikation des Produktes.....	12
4.2.1	Typenübersicht .....	12
4.2.2	Platzierung der Typenschilder .....	14
<b>5</b>	<b>Technische Daten .....</b>	<b>15</b>
5.1	Technische Daten nach Verordnung (EU) 2015/1185 und del. Verordnung (EU) 2015/1186 .	15
5.1.1	45x51-K.....	15
5.1.2	45x51-K-rund.....	18
5.1.3	45x51-KII .....	21
5.1.4	45x57-K.....	24
5.1.5	45x68-K.....	27
5.1.6	55x45-K.....	30
5.1.7	55x51-K .....	33
5.1.8	55x57-K.....	36
5.1.9	65x45-K.....	39
5.1.10	65x51-K.....	42
5.1.11	65x57-K.....	45
5.1.12	75x39-K.....	48
5.1.13	75x39-KII .....	51
5.1.14	75x57-K.....	54
5.2	Allgemeine technische Daten.....	57
5.3	Daten für den Schornstein-/Kaminbemessung .....	58
<b>6</b>	<b>Transport, Handhabung und Lagerung.....</b>	<b>59</b>
6.1	Transport.....	59
6.2	Transportsicherungen.....	59
6.3	Lagerung.....	59
<b>7</b>	<b>Anforderungen an den Aufstellort.....</b>	<b>60</b>
7.1	Anforderungen an den Aufstellungsraum .....	60

7.2	Aufstellen des Heizkamineinsatzes .....	60
7.3	Verbrennungsluftversorgung.....	60
7.4	Verbrennungsluftleitung.....	61
7.5	Anforderungen an den Schornstein.....	61
7.6	Mehrfachbelegung.....	62
7.7	Verbindungsstücke Abgasrohr .....	62
<b>8</b>	<b>Brennstoffmaterial/-menge.....</b>	<b>63</b>
8.1	Brennstoffmaterial .....	63
8.2	Brennstoffmenge .....	65
<b>9</b>	<b>Einbauvorschrift.....</b>	<b>66</b>
9.1	Aufbau vor oder neben einer zu schützenden Wand .....	66
9.2	Konvektionsmäntel.....	68
9.2.1	Konvektionsraum.....	69
9.3	Offene Heizkaminanlage .....	69
9.4	Geschlossene Heizkaminanlage (Hypokauste).....	70
9.5	Schutz des Aufstellbodens .....	70
9.6	Dehnungsfugen .....	70
9.7	Verkleidung .....	70
9.8	Kaminschürzen.....	70
9.9	Zierbalken.....	70
9.10	Decke über dem Kamineinsatz .....	71
9.11	Fußboden vor dem Kamineinsatz .....	71
9.12	Brandschutz.....	71
9.13	Wärmedämmschichten und Stoffe.....	72
9.14	Elektrische Leitungen.....	73
9.15	Raumluftunabhängig geprüfte Kamineinsätze .....	73
<b>10</b>	<b>Anschluss an keramische Züge.....</b>	<b>74</b>
10.1	Heizkamin mit keramischem Zug.....	75
10.2	Anschluss an metallische Nachheizflächen .....	76
<b>11</b>	<b>Montage.....</b>	<b>77</b>
11.1	Risiken und Gefährdungen.....	77
11.2	Durchführung.....	77
11.2.1	Kamineinsatz platzieren .....	77
11.2.2	Keramott -Transportsicherung demontieren / Umlenkplatte einbauen.....	78
11.2.3	Umlenkplatten einbauen .....	79
11.2.4	Feuerraumauskleidung (Keramott) einbauen.....	80
11.2.5	Feuerraumtür montieren .....	81
11.2.6	Strahlungsbleche auf Rechtsanschlag umbauen.....	83
11.2.7	Verbrennungsluftstutzen umbauen.....	85
11.2.8	Heat Memory System (HMS) montieren .....	85
11.2.9	Aufsatzspeichersteine montieren .....	87
11.2.10	Aufsatzspeicherbox groß montieren .....	89
11.2.11	InsertControl montieren .....	91
11.2.12	Konvektionsmantel montieren.....	98
11.2.13	Designrahmen montieren .....	104
11.2.14	Tragrahmen montieren.....	110

<b>12</b>	<b>Einstellungen</b> .....	<b>112</b>
12.1	Tür einstellen.....	112
12.2	Rauchsammler einstellen.....	113
<b>13</b>	<b>Inbetriebnahme</b> .....	<b>114</b>
13.1	Erste Inbetriebnahme.....	114
<b>14</b>	<b>Bedienung</b> .....	<b>115</b>
14.1	Bedienelemente .....	115
14.2	Vor dem Anheizen .....	116
14.3	Anfeuern .....	116
14.4	Heizen .....	117
14.5	Holz nachlegen .....	117
14.6	Heizen in der Übergangszeit.....	118
14.7	Heizen mit keramischem Zug (Nachheizfläche).....	118
14.8	Betriebsweise .....	118
<b>15</b>	<b>Instandhaltung</b> .....	<b>119</b>
<b>16</b>	<b>Reinigung</b> .....	<b>120</b>
16.1	Kamineinsatz, Heizgaszüge reinigen .....	120
16.2	Aschebox entleeren .....	120
16.3	Türglas reinigen .....	122
<b>17</b>	<b>Hilfe</b> .....	<b>123</b>
17.1	Feuerraumauskleidung.....	124
17.2	Verhalten bei Schornsteinbrand.....	124
17.3	Verhalten bei Mängel.....	124
<b>18</b>	<b>Ersatzteile</b> .....	<b>125</b>
<b>19</b>	<b>Demontage</b> .....	<b>126</b>
<b>20</b>	<b>Entsorgung</b> .....	<b>127</b>
<b>21</b>	<b>Garantie und Gewährleistung</b> .....	<b>129</b>
<b>22</b>	<b>Datenverarbeitung</b> .....	<b>130</b>
<b>23</b>	<b>Inbetriebnahmeprotokoll</b> .....	<b>131</b>
<b>24</b>	<b>Serviceprotokoll</b> .....	<b>132</b>

# 1 Allgemeine Informationen

Sie haben sich für einen Austroflamm Kamineinsatz entschieden.

**Herzlichen Glückwunsch zu Ihrer Wahl und vielen Dank für Ihr Vertrauen.**

Richtige Handhabung und Pflege sind für einen störungsfreien Betrieb und eine lange Lebensdauer unerlässlich. Beachten Sie ebenfalls die Hinweise der Betriebsanleitung.

Die Informationen in dieser Anleitung sind allgemeiner Natur. Nationale und europäische Normen, örtliche und baurechtliche Vorschriften sowie feuerpolizeiliche Bestimmungen sind einzuhalten.

Lesen Sie diese Anleitung vor Montage bzw. Bedienung aufmerksam durch. Für Schäden, die durch Nichtbeachtung dieser Anleitung entstehen, entfallen alle Haftungs- und Gewährleistungsansprüche. Bitte beachten Sie die Hinweise in den einzelnen Kapiteln.

## TIPP

Bitte sprechen Sie die Aufstellungssituation und den Anschluss an den Schornstein mit dem zuständigen Schornsteinfegermeister ab.

Diese Anleitung liegt dem Beipack Ihres Austroflamm-Kamineinsatzes bei.

In der folgenden Auflistung geben wir einen Überblick darüber, welche Kapitel für wen von Bedeutung sind:

Händler	Endkunde
Komplette Betriebsanleitung	Allgemeine Informationen [▶ auf Seite 6]
	Zweck der Anleitung [▶ auf Seite 8]
	Sicherheit [▶ auf Seite 10]
	Produktübersicht [▶ auf Seite 12]
	Technische Daten [▶ auf Seite 15]
	Anforderungen an den Aufstellort [▶ auf Seite 60]
	Brennstoffmaterial/-menge [▶ auf Seite 63]
	Einstellungen [▶ auf Seite 112]
	Bedienung [▶ auf Seite 115]
	Inbetriebnahme [▶ auf Seite 114]
	Reinigung [▶ auf Seite 120]
	Hilfe [▶ auf Seite 123]
	Entsorgung [▶ auf Seite 127]
	Garantie und Gewährleistung [▶ auf Seite 129]
	Datenverarbeitung [▶ auf Seite 130]
Inbetriebnahmeprotokoll [▶ auf Seite 131]	
Serviceprotokoll [▶ auf Seite 132]	

## 1.1 Copyright

Alle Rechte vorbehalten. Der Inhalt dieser Anleitung darf nur mit Genehmigung des Herausgebers vervielfältigt oder verbreitet werden! Druck-, Rechtschreib- und Satzfehler vorbehalten.

## 1.2 Zu beachtende Vorschriften

- EN 13229
- DIN 18896
- DIN EN 13384 Teil 1 und Teil 2
- DIN 18160-1 Abgasanlagen - Teil 1
- EN 12831
- Landesbauordnung der einzelnen Bundesländer oder Länder
- Feuerungsverordnung (FeuVo) der einzelnen Bundesländer oder Länder
- Fachregeln des Ofen- und Luftheizungsbauerhandwerks (TR OL) oder Fachregeln anderer Länder
- Bundes-Immissionsschutz-Verordnung (BImSchV)

## 1.3 Link zur Produktregistrierung

Durch Scannen des QR-Codes bzw. über folgenden Link <https://www.austroflamm.com/de/service/produktregistrierung> gelangen Sie direkt zu der Produktregistrierung. Dort können Sie Ihr Produkt registrieren und das Blatt der Datenverarbeitung und das Inbetriebnahmeprotokoll hochladen. Auch die Zusendung per Mail, an [service@austroflamm.com](mailto:service@austroflamm.com), ist möglich.



Abb. 1: Produktregistrierung

## 2 Zweck der Anleitung

Diese Anleitung ist Bestandteil des Kamineinsatzes und trägt dazu bei, dass der Kamineinsatz sicher eingebaut und gewartet werden kann.

### TIPP

Bitte lesen Sie diese Anleitung vor Inbetriebnahme bzw. Montage.

### 2.1 Aufbewahrung der Anleitung

Bewahren Sie diese Anleitung für den Bedarfsfall auf. Die aktuelle Version der Anleitung finden Sie online auf unsere Homepage [www.austroflamm.com](http://www.austroflamm.com).

### 2.2 Aufbau der Anleitung

Das Inhaltsverzeichnis finden Sie auf Seite 3.

Abbildungen in dieser Anleitung können vom gelieferten Produkt abweichen.

### 2.3 Verwendete Darstellungen

Folgende Darstellungen werden in dieser Anleitung verwendet:

#### Handlungsschritte mit zwingender Einhaltung der Reihenfolge

- ✓ Voraussetzung
- 1) Handlungsschritt 1
- 2) Handlungsschritt 2
- 3) .....
- ⇒ Zwischenergebnis / zusätzliche Information
- ⇒ Resultat

#### Handlungsschritte und Aufzählungszeichen ohne zwingender Reihenfolge

- ....
- ....
- ....
- ....

#### Querverweise

Siehe Technische Daten [▶ auf Seite 15]

#### Nützliche Tipps

### TIPP

#### Brennstoff

Verwenden Sie ausschließlich empfohlene Brennstoffe!

### 2.4 Versionierung

Wir aktualisieren unsere Anleitungen laufend. Die aktuelle Version finden Sie auf der Homepage [www.austroflamm.com](http://www.austroflamm.com).



## 2.5 Abkürzungen

Abkürzung	Bedeutung
HMS	Heat Memory System
KE	Kamineinsatz
KMS	Keramischer Zug
KVM	Konvektionsmantel

## 3 Sicherheit

In dieser Anleitung geben wir Ihnen zum sicheren Betrieb Ihres Kamineinsatzes zahlreiche Sicherheitshinweise. Diese Hinweise sind abhängig von ihrer Bedeutung wie folgt unterschiedlich gekennzeichnet:

### 3.1 Bedeutung der Sicherheitshinweise

#### HINWEIS

Besondere Verhaltensweise und/oder Tätigkeiten, die für ein sicheres Arbeiten erforderlich sind. Nichtbeachten kann Sachschaden zur Folge haben.

#### ⚠ VORSICHT

Möglicherweise gefährliche Situation (leichte oder geringfügige Verletzungen sowie Sachschaden).

#### ⚠ WARNUNG

Möglicherweise drohende Gefahr für das Leben und die Gesundheit von Personen (schwerste Verletzungen oder Tod).

#### ⚠ GEFAHR

Unmittelbar drohende Gefahr für das Leben und die Gesundheit von Personen (schwerste Verletzungen oder Tod).

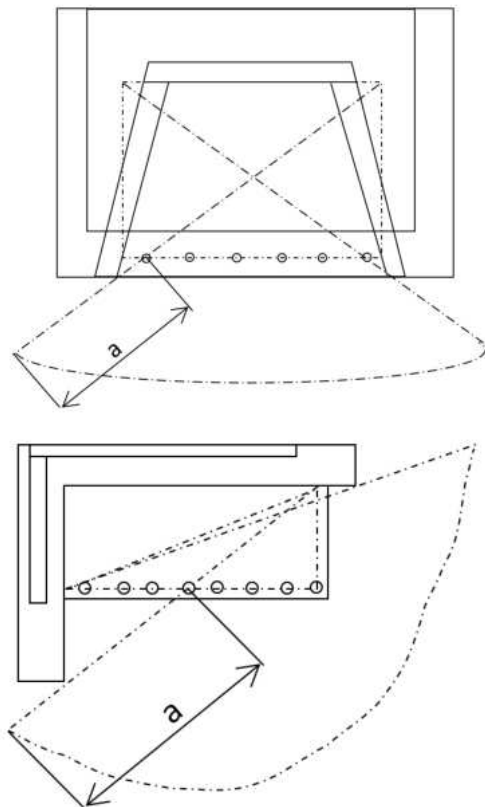
### 3.2 Warnung vor Gefahrenquellen

#### 3.2.1 Allgemeine Sicherheitshinweise

- Das Verbrennen oder Einbringen von leicht brennbaren oder explosiven Stoffen (wie leere Spraydosen udgl.) in den Brennraum sowie deren Lagerung in unmittelbarer Nähe des Kamins, ist wegen Explosionsgefahr strengstens verboten!
- Beachten Sie, dass sich die Oberflächen des Kamineinsatzes während des Betriebes stark erwärmen. Zur Bedienung des Kamineinsatzes empfehlen wir die Benützung des mitgelieferten Schutzhandschuhs. Machen Sie Kinder auf diese Gefahr aufmerksam und halten Sie sie während des Betriebes von der Feuerstätte fern.
- Das Abstellen von nicht hitzebeständigen Gegenständen auf dem Heizgerät oder in dessen Nähe ist verboten. Das gilt auch für Wäscheständer -> Brandgefahr!
- Beim Betrieb der Feuerstätte ist das Verarbeiten von leicht brennbaren und explosiven Stoffen im selben oder in anschließenden Räumen verboten.
- Um einen Wärmestau im Kamin zu vermeiden, dürfen die Warmluftgitter während des Heizbetriebes nicht geschlossen werden.
- Kamineinsätze, geprüft nach Bauart A1, sind mit einer selbstschließenden Feuerraumtür ausgestattet. Das bedeutet, dass ein Betrieb mit offener Feuerraumtür nicht zulässig ist. Zum Nachlegen von Holz muss die Klapptüre entgegen der Spannkraft der Feder offengehalten werden. Die Türe darf nicht mit Klemmvorrichtungen blockiert werden.
- Es dürfen nur Ersatzteile verwendet werden, die vom Hersteller ausdrücklich zugelassen bzw. angeboten werden. Bitte wenden Sie sich bei Bedarf an Ihren Fachhändler. Bei Nichtbeachtung droht Garantieverlust!

Lesen Sie auch weitere Informationen im Kapitel Brennmaterial.

### 3.2.2 Sicherheitsabstand





Im Strahlungsbereich des Kamineinsatzes dürfen bis zu einem bestimmten Abstand siehe Technische Daten [► auf Seite 15] gemessen ab Vorderkante Feuerraumöffnung, keine brennbaren Gegenstände aufgestellt werden (a Sicherheitsabstand in den technischen Daten).

Abb. 2: Maße "a" lt. technischen Daten (Sicherheitsabstand vorne)

### 3.2.3 Besondere Gefahrenarten und persönliche Schutzausrüstung

Bei bestimmten Tätigkeiten, wie zum Beispiel der Montage/Demontage, muss besonders darauf geachtet werden, dass folgende Schutzausrüstung getragen wird:

	Sicherheitshandschuhe
	Sicherheitsschuhe

## 4 Produktübersicht

### 4.1 Bestimmungsgemäße Verwendung

Die in dieser Anleitung beschriebenen Austroflam Kamineinsätze sind mit selbstschließender und verriegelnder Tür der Bauart A1 nach der EN Prüfung EN 13229 gefertigt und geprüft.

#### HINWEIS


Der Betrieb ist nur mit geschlossener Tür zulässig.

### 4.2 Identifikation des Produktes


In den folgenden Abbildungen geben wir einen Überblick über die wichtigsten Abmessungen und die Typenschildplatzierung.


#### 4.2.1 Typenübersicht

45x51/57x68 K - flach		x51 K	x57 K	x68 K
45x51 Kr - rund		x51 Kr		
	Breite (Einbaumaß Korpus) [mm]	450	450	450
	Türrahmen Höhe [mm]	510	570	680
	Scheibenkrümmung	gerade/rund	gerade	gerade
	Breite [mm]	505 / 483	505	505
	Tiefe [mm]	471 / 541	471	471
	Höhe [mm]	1245-1445	1305-1505	1414-1614
	Gewicht [kg]	95 / 106	100	110
	Nennwärmeleistung [kW]	6	6	6
	Rauchrohrabgang Durchmesser [mm]	160	160	160
55x45/51/57 K - flach		x45 K	x51 K	x57 K
	Breite (Einbaumaß Korpus) [mm]	550	550	550
	Türrahmen Höhe [mm]	450	510	570
	Scheibenkrümmung	gerade	gerade	gerade
	Breite [mm]	605	605	605
	Tiefe [mm]	471	479	479
	Höhe [mm]	1183-1383	1245-1445	1305-1505
	Gewicht [kg]	101	107	112
	Nennwärmeleistung [kW]	7	7	7
	Rauchrohrabgang Durchmesser [mm]	160	160	160

65x45/51/57 K - flach		x45 K	x51 K	x57 K
	Breite (Einbaumaß Korpus) [mm]	650	650	650
	Türrahmen Höhe [mm]	450	510	570
	Scheibenkrümmung	gerade	gerade	gerade
	Breite [mm]	739	739	739
	Tiefe [mm]	516	516	516
	Höhe [mm]	1183-1383	1245-1445	1305-1505
	Gewicht [kg]	114	120	127
	Nennwärmeleistung [kW]	8	8	8
	Rauchrohrabgang Durchmesser [mm]	180	180	180

75x39/57 K - flach		x39 K	x57 K
	Breite (Einbaumaß Korpus) [mm]	750	750
	Türrahmen Höhe [mm]	390	570
	Scheibenkrümmung	gerade	gerade
	Breite [mm]	839	839
	Tiefe [mm]	516	516
	Höhe [mm]	1125-1325	1305-1505
	Gewicht [kg]	118	139
	Nennwärmeleistung [kW]	10	10
	Rauchrohrabgang Durchmesser [mm]	180	180

45x51 KII		
	Breite (Einbaumaß Korpus) [mm]	450
	Türrahmen Höhe [mm]	510
	Scheibenkrümmung	gerade beidseitig
	Breite [mm]	473
	Tiefe [mm]	600
	Höhe [mm]	1243-1443
	Gewicht [kg]	124
	Nennwärmeleistung [kW]	6
	Rauchrohrabgang Durchmesser [mm]	160

75x39 KII		
	Breite (Einbaumaß Korpus) [mm]	750
	Türrahmen Höhe [mm]	390
	Scheibenkrümmung	gerade beidseitig
	Breite [mm]	773
	Tiefe [mm]	511
	Höhe [mm]	1124-1324
	Gewicht [kg]	130
	Nennwärmeleistung [kW]	10
	Rauchrohrabgang Durchmesser [mm]	180

### 4.2.2 Platzierung der Typenschilder

Hier zeigen wir, wo Sie das Typenschild finden. Ein Duplikat haben Sie mit dem Kamineinsatz erhalten. Das Duplikat befindet sich auf der Rückseite der Anleitung, die Ihrem Kamineinsatz beigelegt wurde.

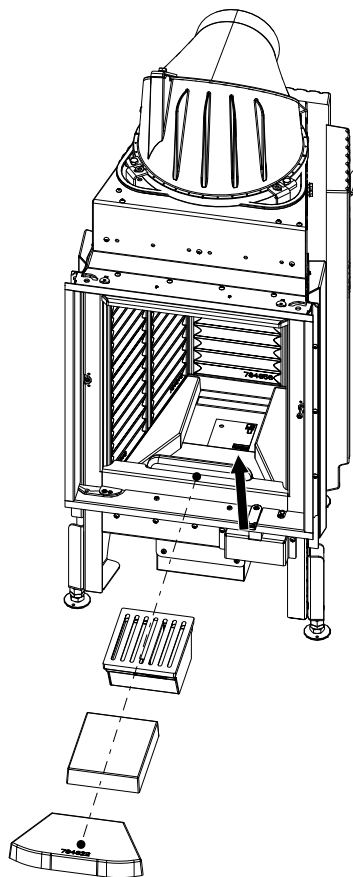


Abb. 3: Typenschild flach rund II

- **Flach, rund und II-Geräte**

Das Typenschild befindet sich unter dem Einlagestein/  
Gussrost /Aschekasten im Feuerraum.

## 5 Technische Daten

### 5.1 Technische Daten nach Verordnung (EU) 2015/1185 und del. Verordnung (EU) 2015/1186

#### 5.1.1 45x51-K

##### Kontaktangaben des Herstellerst oder seines autorisierten Vertreters

Hersteller:	Austroflammb GmbH
Kontakt:	-
Anschrift:	Austroflammb-Platz 1
	4631 Krenglbach
	Austria

##### Angaben zum Gerät

Modellkennung(en):	45x51-K
Gleichwertige Modelle:	-
Prüfberichte:	RRF - 29 10 2306
Angewendete harmonisierte Normen:	EN 13229
Andere angewendete Normen/techn. Spezifikationen:	-
Indirekte Heizfunktion:	nein
Direkte Wärmeleistung:	6 kW
Indirekte Wärmeleistung <sup>1</sup> :	-

##### Eigenschaften beim Betrieb mit dem bevorzugten Brennstoff

Raumheizungs-Jahresnutzungsgrad $\eta_s$ :	70,9 %
Energieeffizienzindex (EEL):	107

##### Besondere Vorkehrungen bei Zusammenbau, Installation oder Wartung

Ist in den einzelnen Kapitel der Betriebsanleitung beschrieben.
---

Brennstoff	Bevorzugter Brennstoff (nur einer) <sup>2</sup> :	Sonstige(r) geeignete(r) Brennstoff(e) <sup>3</sup> :	$\eta_s$ [x%]:	Raumheizungs-Emissionen bei Nennwärmeleistung (*)				Raumheizungs-Emissionen bei Mindestwärmeleistung <sup>4</sup> (*) (**)			
				PM	OGC	CO	NOx	PM	OGC	CO	NOx
				[x] mg/Nm <sup>3</sup> (13% O <sub>2</sub> ) <sup>5</sup>				[x] mg/Nm <sup>3</sup> (13% O <sub>2</sub> ) <sup>6</sup>			
Scheitholz, Feuchtigkeitsgehalt $\leq 25$ %	ja	nein	70,9	24	79	1000	104	-	-	-	-
Pressholz, Feuchtigkeitsgehalt < 12 %	nein	nein	-	-	-	-	-	-	-	-	-
Sonstige holzartige Biomasse	nein	nein	-	-	-	-	-	-	-	-	-
Nicht-holzartige Biomasse	nein	nein	-	-	-	-	-	-	-	-	-
Anthrazit und Trockendampfkohle	nein	nein	-	-	-	-	-	-	-	-	-
Steinkohlenkoks	nein	nein	-	-	-	-	-	-	-	-	-
Schwelkoks	nein	nein	-	-	-	-	-	-	-	-	-
Bituminöse Kohle	nein	nein	-	-	-	-	-	-	-	-	-
Braunkohlebriketts	nein	nein	-	-	-	-	-	-	-	-	-
Torfbriketts	nein	nein	-	-	-	-	-	-	-	-	-
Briketts aus einer Mischung aus fossilen Brennstoffen	nein	nein	-	-	-	-	-	-	-	-	-
Sonstige fossile Brennstoffe	nein	nein	-	-	-	-	-	-	-	-	-
Briketts aus einer Mischung aus Biomasse und fossilen Brennstoffen	nein	nein	-	-	-	-	-	-	-	-	-
Sonstige Mischung aus Biomasse und festen Brennstoffen	nein	nein	-	-	-	-	-	-	-	-	-

(\*) PM = Staub, OGC = gasförmige organische Verbindungen, CO = Kohlenmonoxid, NOx = Stickoxide

(\*\*) Nur bei Anwendung der Korrekturfaktoren F(2) oder F(3) erforderlich.



**Eigenschaften beim ausschließlichen Betrieb mit dem bevorzugten Brennstoffen<sup>7</sup>**

Angabe	Symbol	Wert	Einheit	Angabe	Symbol	Wert	Einheit
<b>Wärmeleistung</b>				<b>Thermischer Wirkungsgrad (Brennstoffwirkungsgrad) (auf Grundlage des NCV)</b>			
Nennwärmeleistung	P <sub>nom</sub>	6	kW	thermischer Wirkungsgrad (Brennstoffwirkungsgrad) bei Nennwärmeleistung	η <sub>th,nom</sub>	80,9	%
Mindestwärmeleistung (Richtwert)	P <sub>min</sub>	-	kW	thermischer Wirkungsgrad (Brennstoffwirkungsgrad) bei Mindestwärmeleistung (Richtwert)	η <sub>th,min</sub>	-	%
<b>Hilfsstromverbrauch</b>				<b>Art der Wärmeleistung/Raumtemperaturkontrolle</b>			
Bei Nennwärmeleistung	el <sub>max</sub>	-	kW	einstufige Wärmeleistung, keine Raumtemperaturkontrolle			ja
Bei Mindestwärmeleistung	el <sub>min</sub>	-	kW	zwei oder mehr manuell einstellbare Stufen, keine Raumtemperaturkontrolle			nein
Im Bereitschaftszustand	el <sub>SB</sub>	-	kW	Raumtemperaturkontrolle mit mechanischem Thermostat			nein
<b>Leistungsbedarf der Pilotflamme</b>				mit elektronischer Raumtemperaturkontrolle			
Leistungsbedarf der Pilotflamme (soweit vorhanden)	P <sub>pilot</sub>	-	kW	mit elektronischer Raumtemperaturkontrolle und Tageszeitregelung			nein
				mit elektronischer Raumtemperaturkontrolle und Wochentagsregelung			
				<b>Sonstige Regelungsoptionen</b> (Mehrfachnennungen möglich)			
				Raumtemperaturkontrolle mit Präsenzerkennung			nein
				Raumtemperaturkontrolle mit Erkennung offener Fenster			nein
				mit Fernbedienungsoption			nein

<sup>1</sup> Bei Feuerstätten ohne wasserführende Bauteile erfolgt kein Eintrag.

<sup>2</sup> Werte für Jahresnutzungsgrad und Emissionen sind hier für den bevorzugten Brennstoff anzugeben.

<sup>3</sup> Werte für Jahresnutzungsgrad und Emissionen sind hier für alle weiteren, sonstige geeignete Brennstoffe anzugeben.

<sup>4</sup> Entspricht der Teillast-Wärmeleistung nach EN 16510

<sup>5</sup> Angabe in mg/m<sup>3</sup> bei Heated-Filter-Methode (gemäß Anhang III, Nummer 4, Buchstabe a, Ziffer i, Punkt 1) bzw. g/kg bei Messung im Verdünnungstunnel (gemäß Anhang III, Nummer 4, Buchstabe a, Ziffer i, Punkt 2 und 3.)

<sup>6</sup> Angabe in mg/m<sup>3</sup> bei Heated-Filter-Methode (gemäß Anhang III, Nummer 4 Buchstabe a Ziffer i Punkt 1) bzw. g/kg bei Messung im Verdünnungstunnel (gemäß Anhang III, Nummer 4, Buchstabe a, Ziffer, i Punkt 2 und 3.)

<sup>7</sup> Hier sind Angaben nur zum bevorzugten Brennstoff zu machen.

### 5.1.2 45x51-K-rund

#### Kontaktangaben des Herstellerst oder seines autorisierten Vertreters

Hersteller:	Austroflamm GmbH
Kontakt:	-
Anschrift:	Austroflamm-Platz 1
	4631 Krenglbach
	Austria

#### Angaben zum Gerät

Modellkennung(en):	45x51-Kr
Gleichwertige Modelle:	-
Prüfberichte:	RRF - 29 10 2306
Angewendete harmonisierte Normen:	EN 13229
Andere angewendete Normen/techn. Spezifikationen:	-
Indirekte Heizfunktion:	nein
Direkte Wärmeleistung:	6 kW
Indirekte Wärmeleistung <sup>1</sup> :	-

#### Eigenschaften beim Betrieb mit dem bevorzugten Brennstoff

Raumheizungs-Jahresnutzungsgrad $\eta_s$ :	70,9 %
Energieeffizienzindex (EEI):	107

#### Besondere Vorkehrungen bei Zusammenbau, Installation oder Wartung

Ist in den einzelnen Kapitel der Betriebsanleitung beschrieben.
---

Brennstoff	Bevorzugter Brennstoff (nur einer) <sup>2</sup> :	Sonstige(r) geeignete(r) Brennstoff(e) <sup>3</sup> :	$\eta_s$ [x%]:	Raumheizungs-Emissionen bei Nennwärmeleistung (*)				Raumheizungs-Emissionen bei Mindestwärmeleistung <sup>4</sup> (*) (**)			
				PM	OGC	CO	NOx	PM	OGC	CO	NOx
				[x] mg/Nm <sup>3</sup> (13% O <sub>2</sub> ) <sup>5</sup>				[x] mg/Nm <sup>3</sup> (13% O <sub>2</sub> ) <sup>6</sup>			
Scheitholz, Feuchtigkeitsgehalt $\leq$ 25 %	ja	nein	70,9	24	79	1000	104	-	-	-	-
Pressholz, Feuchtigkeitsgehalt < 12 %	nein	nein	-	-	-	-	-	-	-	-	-
Sonstige holzartige Biomasse	nein	nein	-	-	-	-	-	-	-	-	-
Nicht-holzartige Biomasse	nein	nein	-	-	-	-	-	-	-	-	-
Anthrazit und Trockendampfkohle	nein	nein	-	-	-	-	-	-	-	-	-
Steinkohlenkoks	nein	nein	-	-	-	-	-	-	-	-	-
Schwelkoks	nein	nein	-	-	-	-	-	-	-	-	-
Bituminöse Kohle	nein	nein	-	-	-	-	-	-	-	-	-
Braunkohlebriketts	nein	nein	-	-	-	-	-	-	-	-	-
Torfbriketts	nein	nein	-	-	-	-	-	-	-	-	-
Briketts aus einer Mischung aus fossilen Brennstoffen	nein	nein	-	-	-	-	-	-	-	-	-
Sonstige fossile Brennstoffe	nein	nein	-	-	-	-	-	-	-	-	-
Briketts aus einer Mischung aus Biomasse und fossilen Brennstoffen	nein	nein	-	-	-	-	-	-	-	-	-
Sonstige Mischung aus Biomasse und festen Brennstoffen	nein	nein	-	-	-	-	-	-	-	-	-

(\*) PM = Staub, OGC = gasförmige organische Verbindungen, CO = Kohlenmonoxid, NOx = Stickoxide

(\*\*) Nur bei Anwendung der Korrekturfaktoren F(2) oder F(3) erforderlich.

**Eigenschaften beim ausschließlichen Betrieb mit dem bevorzugten Brennstoffen<sup>7</sup>**

Angabe	Symbol	Wert	Einheit	Angabe	Symbol	Wert	Einheit	
<b>Wärmeleistung</b>				<b>Thermischer Wirkungsgrad (Brennstoffwirkungsgrad) (auf Grundlage des NCV)</b>				
Nennwärmeleistung	P <sub>nom</sub>	6	kW	thermischer Wirkungsgrad (Brennstoffwirkungsgrad) bei Nennwärmeleistung	$\eta_{th,nom}$	80,9	%	
Mindestwärmeleistung (Richtwert)	P <sub>min</sub>	-	kW	thermischer Wirkungsgrad (Brennstoffwirkungsgrad) bei Mindestwärmeleistung (Richtwert)	$\eta_{th,min}$	-	%	
<b>Hilfsstromverbrauch</b>				<b>Art der Wärmeleistung/Raumtemperaturkontrolle</b>				
Bei Nennwärmeleistung	el <sub>max</sub>	-	kW	einstufige Wärmeleistung, keine Raumtemperaturkontrolle			ja	
Bei Mindestwärmeleistung	el <sub>min</sub>	-	kW	zwei oder mehr manuell einstellbare Stufen, keine Raumtemperaturkontrolle			nein	
Im Bereitschaftszustand	el <sub>SB</sub>	-	kW	Raumtemperaturkontrolle mit mechanischem Thermostat			nein	
<b>Leistungsbedarf der Pilotflamme</b>				mit elektronischer Raumtemperaturkontrolle				
Leistungsbedarf der Pilotflamme (soweit vorhanden)	P <sub>pilot</sub>	-	kW	mit elektronischer Raumtemperaturkontrolle und Tageszeitregelung			nein	
				mit elektronischer Raumtemperaturkontrolle und Wochentagsregelung				
				<b>Sonstige Regelungsoptionen</b> (Mehrfachnennungen möglich)				
				Raumtemperaturkontrolle mit Präsenzerkennung				nein
				Raumtemperaturkontrolle mit Erkennung offener Fenster				nein
				mit Fernbedienungsoption				nein

<sup>1</sup> Bei Feuerstätten ohne wasserführende Bauteile erfolgt kein Eintrag.

<sup>2</sup> Werte für Jahresnutzungsgrad und Emissionen sind hier für den bevorzugten Brennstoff anzugeben.

<sup>3</sup> Werte für Jahresnutzungsgrad und Emissionen sind hier für alle weiteren, sonstige geeignete Brennstoffe anzugeben.

<sup>4</sup> Entspricht der Teillast-Wärmeleistung nach EN 16510

<sup>5</sup> Angabe in mg/m<sup>3</sup> bei Heated-Filter-Methode (gemäß Anhang III, Nummer 4, Buchstabe a, Ziffer i, Punkt 1) bzw. g/kg bei Messung im Verdünnungstunnel (gemäß Anhang III, Nummer 4, Buchstabe a, Ziffer i, Punkt 2 und 3.)

<sup>6</sup> Angabe in mg/m<sup>3</sup> bei Heated-Filter-Methode (gemäß Anhang III, Nummer 4 Buchstabe a Ziffer i Punkt 1) bzw. g/kg bei Messung im Verdünnungstunnel (gemäß Anhang III, Nummer 4, Buchstabe a, Ziffer, i Punkt 2 und 3.)

<sup>7</sup> Hier sind Angaben nur zum bevorzugten Brennstoff zu machen.

### 5.1.3 45x51-KII

#### Kontaktangaben des Herstellerst oder seines autorisierten Vertreters

Hersteller:	Austroflamm GmbH
Kontakt:	-
Anschrift:	Austroflamm-Platz 1
	4631 Krenglbach
	Austria

#### Angaben zum Gerät

Modellkennung(en):	45x51-KII
Gleichwertige Modelle:	-
Prüfberichte:	RRF - 29 12 3075
Angewendete harmonisierte Normen:	EN 13229
Andere angewendete Normen/techn. Spezifikationen:	-
Indirekte Heizfunktion:	nein
Direkte Wärmeleistung:	6kW
Indirekte Wärmeleistung <sup>1</sup> :	-

#### Eigenschaften beim Betrieb mit dem bevorzugten Brennstoff

Raumheizungs-Jahresnutzungsgrad $\eta_s$ :	70,2 %
Energieeffizienzindex (EEI):	106

#### Besondere Vorkehrungen bei Zusammenbau, Installation oder Wartung

Ist in den einzelnen Kapitel der Betriebsanleitung beschrieben.
---

Brennstoff	Bevorzugter Brennstoff (nur einer) <sup>2</sup> :	Sonstige(r) geeignete(r) Brennstoff(e) <sup>3</sup> :	$\eta_s$ [x%]:	Raumheizungs-Emissionen bei Nennwärmeleistung (*)				Raumheizungs-Emissionen bei Mindestwärmeleistung <sup>4</sup> (*) (**)			
				PM	OGC	CO	NOx	PM	OGC	CO	NOx
				[x] mg/Nm <sup>3</sup> (13% O <sub>2</sub> ) <sup>5</sup>				[x] mg/Nm <sup>3</sup> (13% O <sub>2</sub> ) <sup>6</sup>			
Scheitholz, Feuchtigkeitsgehalt $\leq 25$ %	ja	nein	70,2	23	85	1250	131	-	-	-	-
Pressholz, Feuchtigkeitsgehalt < 12 %	nein	nein	-	-	-	-	-	-	-	-	-
Sonstige holzartige Biomasse	nein	nein	-	-	-	-	-	-	-	-	-
Nicht-holzartige Biomasse	nein	nein	-	-	-	-	-	-	-	-	-
Anthrazit und Trockendampfkohle	nein	nein	-	-	-	-	-	-	-	-	-
Steinkohlenkoks	nein	nein	-	-	-	-	-	-	-	-	-
Schwelkoks	nein	nein	-	-	-	-	-	-	-	-	-
Bituminöse Kohle	nein	nein	-	-	-	-	-	-	-	-	-
Braunkohlebriketts	nein	nein	-	-	-	-	-	-	-	-	-
Torfbriketts	nein	nein	-	-	-	-	-	-	-	-	-
Briketts aus einer Mischung aus fossilen Brennstoffen	nein	nein	-	-	-	-	-	-	-	-	-
Sonstige fossile Brennstoffe	nein	nein	-	-	-	-	-	-	-	-	-
Briketts aus einer Mischung aus Biomasse und fossilen Brennstoffen	nein	nein	-	-	-	-	-	-	-	-	-
Sonstige Mischung aus Biomasse und festen Brennstoffen	nein	nein	-	-	-	-	-	-	-	-	-

(\*) PM = Staub, OGC = gasförmige organische Verbindungen, CO = Kohlenmonoxid, NOx = Stickoxide

(\*\*) Nur bei Anwendung der Korrekturfaktoren F(2) oder F(3) erforderlich.

**Eigenschaften beim ausschließlichen Betrieb mit dem bevorzugten Brennstoffen<sup>7</sup>**

Angabe	Symbol	Wert	Einheit	Angabe	Symbol	Wert	Einheit
<b>Wärmeleistung</b>				<b>Thermischer Wirkungsgrad (Brennstoffwirkungsgrad) (auf Grundlage des NCV)</b>			
Nennwärmeleistung	P <sub>nom</sub>	6	kW	thermischer Wirkungsgrad (Brennstoffwirkungsgrad) bei Nennwärmeleistung	η <sub>th,nom</sub>	80,2	%
Mindestwärmeleistung (Richtwert)	P <sub>min</sub>	-	kW	thermischer Wirkungsgrad (Brennstoffwirkungsgrad) bei Mindestwärmeleistung (Richtwert)	η <sub>th,min</sub>	-	%
<b>Hilfsstromverbrauch</b>				<b>Art der Wärmeleistung/Raumtemperaturkontrolle</b>			
Bei Nennwärmeleistung	e <sub>lmax</sub>	-	kW	einstufige Wärmeleistung, keine Raumtemperaturkontrolle			ja
Bei Mindestwärmeleistung	e <sub>lmin</sub>	-	kW	zwei oder mehr manuell einstellbare Stufen, keine Raumtemperaturkontrolle			nein
Im Bereitschaftszustand	e <sub>lSB</sub>	-	kW	Raumtemperaturkontrolle mit mechanischem Thermostat			nein
<b>Leistungsbedarf der Pilotflamme</b>				mit elektronischer Raumtemperaturkontrolle			
Leistungsbedarf der Pilotflamme (soweit vorhanden)	P <sub>pilot</sub>	-	kW	mit elektronischer Raumtemperaturkontrolle und Tageszeitregelung			nein
				mit elektronischer Raumtemperaturkontrolle und Wochentagsregelung			
				<b>Sonstige Regelungsoptionen</b> (Mehrfachnennungen möglich)			
				Raumtemperaturkontrolle mit Präsenzerkennung			nein
				Raumtemperaturkontrolle mit Erkennung offener Fenster			nein
				mit Fernbedienungsoption			nein

<sup>1</sup> Bei Feuerstätten ohne wasserführende Bauteile erfolgt kein Eintrag.

<sup>2</sup> Werte für Jahresnutzungsgrad und Emissionen sind hier für den bevorzugten Brennstoff anzugeben.

<sup>3</sup> Werte für Jahresnutzungsgrad und Emissionen sind hier für alle weiteren, sonstige geeignete Brennstoffe anzugeben.

<sup>4</sup> Entspricht der Teillast-Wärmeleistung nach EN 16510

<sup>5</sup> Angabe in mg/m<sup>3</sup> bei Heated-Filter-Methode (gemäß Anhang III, Nummer 4, Buchstabe a, Ziffer i, Punkt 1) bzw. g/kg bei Messung im Verdünnungstunnel (gemäß Anhang III, Nummer 4, Buchstabe a, Ziffer i, Punkt 2 und 3.)

<sup>6</sup> Angabe in mg/m<sup>3</sup> bei Heated-Filter-Methode (gemäß Anhang III, Nummer 4 Buchstabe a Ziffer i Punkt 1) bzw. g/kg bei Messung im Verdünnungstunnel (gemäß Anhang III, Nummer 4, Buchstabe a, Ziffer, i Punkt 2 und 3.)

<sup>7</sup> Hier sind Angaben nur zum bevorzugten Brennstoff zu machen.

### 5.1.4 45x57-K

#### Kontaktangaben des Herstellerst oder seines autorisierten Vertreters

Hersteller:	Austroflamm GmbH
Kontakt:	-
Anschrift:	Austroflamm-Platz 1
	4631 Krenglbach
	Austria

#### Angaben zum Gerät

Modellkennung(en):	45x57-K
Gleichwertige Modelle:	-
Prüfberichte:	RRF - 29 10 2450
Angewendete harmonisierte Normen:	EN 13229
Andere angewendete Normen/techn. Spezifikationen:	-
Indirekte Heizfunktion:	nein
Direkte Wärmeleistung:	6 kW
Indirekte Wärmeleistung <sup>1</sup> :	-

#### Eigenschaften beim Betrieb mit dem bevorzugten Brennstoff

Raumheizungs-Jahresnutzungsgrad $\eta_s$ :	70,9 %
Energieeffizienzindex (EEI):	107

#### Besondere Vorkehrungen bei Zusammenbau, Installation oder Wartung

Ist in den einzelnen Kapitel der Betriebsanleitung beschrieben.
---



Brennstoff	Bevorzugter Brennstoff (nur einer) <sup>2</sup> :	Sonstige(r) geeignete(r) Brennstoff(e) <sup>3</sup> :	$\eta_s$ [x%]:	Raumheizungs-Emissionen bei Nennwärmeleistung (*)				Raumheizungs-Emissionen bei Mindestwärmeleistung <sup>4</sup> (*) (**)			
				PM	OGC	CO	NOx	PM	OGC	CO	NOx
				[x] mg/Nm <sup>3</sup> (13% O <sub>2</sub> ) <sup>5</sup>				[x] mg/Nm <sup>3</sup> (13% O <sub>2</sub> ) <sup>6</sup>			
Scheitholz, Feuchtigkeitsgehalt $\leq$ 25 %	ja	nein	70,9	26	87	1125	84	-	-	-	-
Pressholz, Feuchtigkeitsgehalt < 12 %	nein	nein	-	-	-	-	-	-	-	-	-
Sonstige holzartige Biomasse	nein	nein	-	-	-	-	-	-	-	-	-
Nicht-holzartige Biomasse	nein	nein	-	-	-	-	-	-	-	-	-
Anthrazit und Trockendampfkohle	nein	nein	-	-	-	-	-	-	-	-	-
Steinkohlenkoks	nein	nein	-	-	-	-	-	-	-	-	-
Schwelkoks	nein	nein	-	-	-	-	-	-	-	-	-
Bituminöse Kohle	nein	nein	-	-	-	-	-	-	-	-	-
Braunkohlebriketts	nein	nein	-	-	-	-	-	-	-	-	-
Torfbriketts	nein	nein	-	-	-	-	-	-	-	-	-
Briketts aus einer Mischung aus fossilen Brennstoffen	nein	nein	-	-	-	-	-	-	-	-	-
Sonstige fossile Brennstoffe	nein	nein	-	-	-	-	-	-	-	-	-
Briketts aus einer Mischung aus Biomasse und fossilen Brennstoffen	nein	nein	-	-	-	-	-	-	-	-	-
Sonstige Mischung aus Biomasse und festen Brennstoffen	nein	nein	-	-	-	-	-	-	-	-	-

(\*) PM = Staub, OGC = gasförmige organische Verbindungen, CO = Kohlenmonoxid, NOx = Stickoxide

(\*\*) Nur bei Anwendung der Korrekturfaktoren F(2) oder F(3) erforderlich.

**Eigenschaften beim ausschließlichen Betrieb mit dem bevorzugten Brennstoffen<sup>7</sup>**

Angabe	Symbol	Wert	Einheit	Angabe	Symbol	Wert	Einheit
<b>Wärmeleistung</b>				<b>Thermischer Wirkungsgrad (Brennstoffwirkungsgrad) (auf Grundlage des NCV)</b>			
Nennwärmeleistung	P <sub>nom</sub>	6	kW	thermischer Wirkungsgrad (Brennstoffwirkungsgrad) bei Nennwärmeleistung	$\eta_{th,nom}$	80,9	%
Mindestwärmeleistung (Richtwert)	P <sub>min</sub>	-	kW	thermischer Wirkungsgrad (Brennstoffwirkungsgrad) bei Mindestwärmeleistung (Richtwert)	$\eta_{th,min}$	-	%
<b>Hilfsstromverbrauch</b>				<b>Art der Wärmeleistung/Raumtemperaturkontrolle</b>			
Bei Nennwärmeleistung	el <sub>max</sub>	-	kW	einstufige Wärmeleistung, keine Raumtemperaturkontrolle			ja
Bei Mindestwärmeleistung	el <sub>min</sub>	-	kW	zwei oder mehr manuell einstellbare Stufen, keine Raumtemperaturkontrolle			nein
Im Bereitschaftszustand	el <sub>SB</sub>	-	kW	Raumtemperaturkontrolle mit mechanischem Thermostat			nein
<b>Leistungsbedarf der Pilotflamme</b>				mit elektronischer Raumtemperaturkontrolle			
Leistungsbedarf der Pilotflamme (soweit vorhanden)	P <sub>pilot</sub>	-	kW	mit elektronischer Raumtemperaturkontrolle und Tageszeitregelung			nein
				mit elektronischer Raumtemperaturkontrolle und Wochentagsregelung			nein
				<b>Sonstige Regelungsoptionen</b> (Mehrfachnennungen möglich)			
				Raumtemperaturkontrolle mit Präsenzerkennung			nein
				Raumtemperaturkontrolle mit Erkennung offener Fenster			nein
				mit Fernbedienungsoption			nein

<sup>1</sup> Bei Feuerstätten ohne wasserführende Bauteile erfolgt kein Eintrag.

<sup>2</sup> Werte für Jahresnutzungsgrad und Emissionen sind hier für den bevorzugten Brennstoff anzugeben.

<sup>3</sup> Werte für Jahresnutzungsgrad und Emissionen sind hier für alle weiteren, sonstige geeignete Brennstoffe anzugeben.

<sup>4</sup> Entspricht der Teillast-Wärmeleistung nach EN 16510

<sup>5</sup> Angabe in mg/m<sup>3</sup> bei Heated-Filter-Methode (gemäß Anhang III, Nummer 4, Buchstabe a, Ziffer i, Punkt 1) bzw. g/kg bei Messung im Verdünnungstunnel (gemäß Anhang III, Nummer 4, Buchstabe a, Ziffer i, Punkt 2 und 3.)

<sup>6</sup> Angabe in mg/m<sup>3</sup> bei Heated-Filter-Methode (gemäß Anhang III, Nummer 4 Buchstabe a Ziffer i Punkt 1) bzw. g/kg bei Messung im Verdünnungstunnel (gemäß Anhang III, Nummer 4, Buchstabe a, Ziffer i Punkt 2 und 3.)

<sup>7</sup> Hier sind Angaben nur zum bevorzugten Brennstoff zu machen.

### 5.1.5 45x68-K

#### Kontaktangaben des Herstellerst oder seines autorisierten Vertreters

Hersteller:	Austroflamm GmbH
Kontakt:	-
Anschrift:	Austroflamm-Platz 1
	4631 Krenglbach
	Austria

#### Angaben zum Gerät

Modellkennung(en):	45x68-K
Gleichwertige Modelle:	-
Prüfberichte:	RRF - 29 10 2296
Angewendete harmonisierte Normen:	EN 13229
Andere angewendete Normen/techn. Spezifikationen:	-
Indirekte Heizfunktion:	nein
Direkte Wärmeleistung:	6 kW
Indirekte Wärmeleistung <sup>1</sup> :	-

#### Eigenschaften beim Betrieb mit dem bevorzugten Brennstoff

Raumheizungs-Jahresnutzungsgrad $\eta_s$ :	70,8 %
Energieeffizienzindex (EEI):	107

#### Besondere Vorkehrungen bei Zusammenbau, Installation oder Wartung

Ist in den einzelnen Kapitel der Betriebsanleitung beschrieben.
---

Brennstoff	Bevorzugter Brennstoff (nur einer) <sup>2</sup> :	Sonstige(r) geeignete(r) Brennstoff(e) <sup>3</sup> :	$\eta_s$ [x%]:	Raumheizungs-Emissionen bei Nennwärmeleistung (*)				Raumheizungs-Emissionen bei Mindestwärmeleistung <sup>4</sup> (*) (**)			
				PM	OGC	CO	NOx	PM	OGC	CO	NOx
				[x] mg/Nm <sup>3</sup> (13% O <sub>2</sub> ) <sup>5</sup>				[x] mg/Nm <sup>3</sup> (13% O <sub>2</sub> ) <sup>6</sup>			
Scheitholz, Feuchtigkeitsgehalt $\leq$ 25 %	ja	nein	70,8	27	95	1250	64	-	-	-	-
Pressholz, Feuchtigkeitsgehalt < 12 %	nein	nein	-	-	-	-	-	-	-	-	-
Sonstige holzartige Biomasse	nein	nein	-	-	-	-	-	-	-	-	-
Nicht-holzartige Biomasse	nein	nein	-	-	-	-	-	-	-	-	-
Anthrazit und Trockendampfkohle	nein	nein	-	-	-	-	-	-	-	-	-
Steinkohlenkoks	nein	nein	-	-	-	-	-	-	-	-	-
Schwelkoks	nein	nein	-	-	-	-	-	-	-	-	-
Bituminöse Kohle	nein	nein	-	-	-	-	-	-	-	-	-
Braunkohlebriketts	nein	nein	-	-	-	-	-	-	-	-	-
Torfbriketts	nein	nein	-	-	-	-	-	-	-	-	-
Briketts aus einer Mischung aus fossilen Brennstoffen	nein	nein	-	-	-	-	-	-	-	-	-
Sonstige fossile Brennstoffe	nein	nein	-	-	-	-	-	-	-	-	-
Briketts aus einer Mischung aus Biomasse und fossilen Brennstoffen	nein	nein	-	-	-	-	-	-	-	-	-
Sonstige Mischung aus Biomasse und festen Brennstoffen	nein	nein	-	-	-	-	-	-	-	-	-

(\*) PM = Staub, OGC = gasförmige organische Verbindungen, CO = Kohlenmonoxid, NOx = Stickoxide

(\*\*) Nur bei Anwendung der Korrekturfaktoren F(2) oder F(3) erforderlich.

**Eigenschaften beim ausschließlichen Betrieb mit dem bevorzugten Brennstoffen<sup>7</sup>**

Angabe	Symbol	Wert	Einheit	Angabe	Symbol	Wert	Einheit
<b>Wärmeleistung</b>				<b>Thermischer Wirkungsgrad (Brennstoffwirkungsgrad) (auf Grundlage des NCV)</b>			
Nennwärmeleistung	P <sub>nom</sub>	6	kW	thermischer Wirkungsgrad (Brennstoffwirkungsgrad) bei Nennwärmeleistung	η <sub>th,nom</sub>	80,8	%
Mindestwärmeleistung (Richtwert)	P <sub>min</sub>	-	kW	thermischer Wirkungsgrad (Brennstoffwirkungsgrad) bei Mindestwärmeleistung (Richtwert)	η <sub>th,min</sub>	-	%
<b>Hilfsstromverbrauch</b>				<b>Art der Wärmeleistung/Raumtemperaturkontrolle</b>			
Bei Nennwärmeleistung	e <sub>lmax</sub>	-	kW	einstufige Wärmeleistung, keine Raumtemperaturkontrolle			ja
Bei Mindestwärmeleistung	e <sub>lmin</sub>	-	kW	zwei oder mehr manuell einstellbare Stufen, keine Raumtemperaturkontrolle			nein
Im Bereitschaftszustand	e <sub>lSB</sub>	-	kW	Raumtemperaturkontrolle mit mechanischem Thermostat			nein
<b>Leistungsbedarf der Pilotflamme</b>				mit elektronischer Raumtemperaturkontrolle			
Leistungsbedarf der Pilotflamme (soweit vorhanden)	P <sub>pilot</sub>	-	kW	mit elektronischer Raumtemperaturkontrolle und Tageszeitregelung			nein
				mit elektronischer Raumtemperaturkontrolle und Wochentagsregelung			
				<b>Sonstige Regelungsoptionen</b> (Mehrfachnennungen möglich)			
				Raumtemperaturkontrolle mit Präsenzerkennung			nein
				Raumtemperaturkontrolle mit Erkennung offener Fenster			nein
				mit Fernbedienungsoption			nein

<sup>1</sup> Bei Feuerstätten ohne wasserführende Bauteile erfolgt kein Eintrag.

<sup>2</sup> Werte für Jahresnutzungsgrad und Emissionen sind hier für den bevorzugten Brennstoff anzugeben.

<sup>3</sup> Werte für Jahresnutzungsgrad und Emissionen sind hier für alle weiteren, sonstige geeignete Brennstoffe anzugeben.

<sup>4</sup> Entspricht der Teillast-Wärmeleistung nach EN 16510

<sup>5</sup> Angabe in mg/m<sup>3</sup> bei Heated-Filter-Methode (gemäß Anhang III, Nummer 4, Buchstabe a, Ziffer i, Punkt 1) bzw. g/kg bei Messung im Verdünnungstunnel (gemäß Anhang III, Nummer 4, Buchstabe a, Ziffer i, Punkt 2 und 3.)

<sup>6</sup> Angabe in mg/m<sup>3</sup> bei Heated-Filter-Methode (gemäß Anhang III, Nummer 4 Buchstabe a Ziffer i Punkt 1) bzw. g/kg bei Messung im Verdünnungstunnel (gemäß Anhang III, Nummer 4, Buchstabe a, Ziffer, i Punkt 2 und 3.)

<sup>7</sup> Hier sind Angaben nur zum bevorzugten Brennstoff zu machen.

**5.1.6 55x45-K****Kontaktangaben des Herstellerst oder seines autorisierten Vertreters**

Hersteller:	Austroflamm GmbH
Kontakt:	-
Anschrift:	Austroflamm-Platz 1
	4631 Krenglbach
	Austria

**Angaben zum Gerät**

Modellkennung(en):	55x45-K
Gleichwertige Modelle:	-
Prüfberichte:	RRF - 29 10 2297
Angewendete harmonisierte Normen:	EN 13229
Andere angewendete Normen/techn. Spezifikationen:	-
Indirekte Heizfunktion:	nein
Direkte Wärmeleistung:	7 kW
Indirekte Wärmeleistung <sup>1</sup> :	-

**Eigenschaften beim Betrieb mit dem bevorzugten Brennstoff**

Raumheizungs-Jahresnutzungsgrad $\eta_s$ :	72 %
Energieeffizienzindex (EEI):	108

**Besondere Vorkehrungen bei Zusammenbau, Installation oder Wartung**

Ist in den einzelnen Kapitel der Betriebsanleitung beschrieben.
---

Brennstoff	Bevorzugter Brennstoff (nur einer) <sup>2</sup> :	Sonstige(r) geeignete(r) Brennstoff(e) <sup>3</sup> :	$\eta_s$ [x%]:	Raumheizungs-Emissionen bei Nennwärmeleistung (*)				Raumheizungs-Emissionen bei Mindestwärmeleistung <sup>4</sup> (*) (**)			
				PM	OGC	CO	NOx	PM	OGC	CO	NOx
				[x] mg/Nm <sup>3</sup> (13% O <sub>2</sub> ) <sup>5</sup>				[x] mg/Nm <sup>3</sup> (13% O <sub>2</sub> ) <sup>6</sup>			
Scheitholz, Feuchtigkeitsgehalt $\leq$ 25 %	ja	nein	72	40	92	1250	119	-	-	-	-
Pressholz, Feuchtigkeitsgehalt < 12 %	nein	nein	-	-	-	-	-	-	-	-	-
Sonstige holzartige Biomasse	nein	nein	-	-	-	-	-	-	-	-	-
Nicht-holzartige Biomasse	nein	nein	-	-	-	-	-	-	-	-	-
Anthrazit und Trockendampfkohle	nein	nein	-	-	-	-	-	-	-	-	-
Steinkohlenkoks	nein	nein	-	-	-	-	-	-	-	-	-
Schwelkoks	nein	nein	-	-	-	-	-	-	-	-	-
Bituminöse Kohle	nein	nein	-	-	-	-	-	-	-	-	-
Braunkohlebriketts	nein	nein	-	-	-	-	-	-	-	-	-
Torfbriketts	nein	nein	-	-	-	-	-	-	-	-	-
Briketts aus einer Mischung aus fossilen Brennstoffen	nein	nein	-	-	-	-	-	-	-	-	-
Sonstige fossile Brennstoffe	nein	nein	-	-	-	-	-	-	-	-	-
Briketts aus einer Mischung aus Biomasse und fossilen Brennstoffen	nein	nein	-	-	-	-	-	-	-	-	-
Sonstige Mischung aus Biomasse und festen Brennstoffen	nein	nein	-	-	-	-	-	-	-	-	-

(\*) PM = Staub, OGC = gasförmige organische Verbindungen, CO = Kohlenmonoxid, NOx = Stickoxide

(\*\*) Nur bei Anwendung der Korrekturfaktoren F(2) oder F(3) erforderlich.

**Eigenschaften beim ausschließlichen Betrieb mit dem bevorzugten Brennstoffen<sup>7</sup>**

Angabe	Symbol	Wert	Einheit	Angabe	Symbol	Wert	Einheit
<b>Wärmeleistung</b>				<b>Thermischer Wirkungsgrad (Brennstoffwirkungsgrad) (auf Grundlage des NCV)</b>			
Nennwärmeleistung	P <sub>nom</sub>	7	kW	thermischer Wirkungsgrad (Brennstoffwirkungsgrad) bei Nennwärmeleistung	$\eta_{th,nom}$	82	%
Mindestwärmeleistung (Richtwert)	P <sub>min</sub>	-	kW	thermischer Wirkungsgrad (Brennstoffwirkungsgrad) bei Mindestwärmeleistung (Richtwert)	$\eta_{th,min}$	-	%
<b>Hilfsstromverbrauch</b>				<b>Art der Wärmeleistung/Raumtemperaturkontrolle</b>			
Bei Nennwärmeleistung	el <sub>max</sub>	-	kW	einstufige Wärmeleistung, keine Raumtemperaturkontrolle			ja
Bei Mindestwärmeleistung	el <sub>min</sub>	-	kW	zwei oder mehr manuell einstellbare Stufen, keine Raumtemperaturkontrolle			nein
Im Bereitschaftszustand	el <sub>SB</sub>	-	kW	Raumtemperaturkontrolle mit mechanischem Thermostat			nein
<b>Leistungsbedarf der Pilotflamme</b>				mit elektronischer Raumtemperaturkontrolle			
Leistungsbedarf der Pilotflamme (soweit vorhanden)	P <sub>pilot</sub>	-	kW	mit elektronischer Raumtemperaturkontrolle und Tageszeitregelung			nein
				mit elektronischer Raumtemperaturkontrolle und Wochentagsregelung			nein
				<b>Sonstige Regelungsoptionen</b> (Mehrfachnennungen möglich)			
				Raumtemperaturkontrolle mit Präsenzerkennung			nein
				Raumtemperaturkontrolle mit Erkennung offener Fenster			nein
				mit Fernbedienungsoption			nein

<sup>1</sup> Bei Feuerstätten ohne wasserführende Bauteile erfolgt kein Eintrag.

<sup>2</sup> Werte für Jahresnutzungsgrad und Emissionen sind hier für den bevorzugten Brennstoff anzugeben.

<sup>3</sup> Werte für Jahresnutzungsgrad und Emissionen sind hier für alle weiteren, sonstige geeignete Brennstoffe anzugeben.

<sup>4</sup> Entspricht der Teillast-Wärmeleistung nach EN 16510

<sup>5</sup> Angabe in mg/m<sup>3</sup> bei Heated-Filter-Methode (gemäß Anhang III, Nummer 4, Buchstabe a, Ziffer i, Punkt 1) bzw. g/kg bei Messung im Verdünnungstunnel (gemäß Anhang III, Nummer 4, Buchstabe a, Ziffer i, Punkt 2 und 3.)

<sup>6</sup> Angabe in mg/m<sup>3</sup> bei Heated-Filter-Methode (gemäß Anhang III, Nummer 4 Buchstabe a Ziffer i Punkt 1) bzw. g/kg bei Messung im Verdünnungstunnel (gemäß Anhang III, Nummer 4, Buchstabe a, Ziffer, i Punkt 2 und 3.)

<sup>7</sup> Hier sind Angaben nur zum bevorzugten Brennstoff zu machen.



### 5.1.7 55x51-K

#### Kontaktangaben des Herstellerst oder seines autorisierten Vertreters

Hersteller:	Austroflamm GmbH
Kontakt:	-
Anschrift:	Austroflamm-Platz 1
	4631 Krenglbach
	Austria

#### Angaben zum Gerät

Modellkennung(en):	55x51-K
Gleichwertige Modelle:	-
Prüfberichte:	RRF - 29 10 2451
Angewendete harmonisierte Normen:	EN 13229
Andere angewendete Normen/techn. Spezifikationen:	-
Indirekte Heizfunktion:	nein
Direkte Wärmeleistung:	7 kW
Indirekte Wärmeleistung <sup>1</sup> :	-

#### Eigenschaften beim Betrieb mit dem bevorzugten Brennstoff

Raumheizungs-Jahresnutzungsgrad $\eta_s$ :	72 %
Energieeffizienzindex (EEI):	108

#### Besondere Vorkehrungen bei Zusammenbau, Installation oder Wartung

Ist in den einzelnen Kapitel der Betriebsanleitung beschrieben.
---

Brennstoff	Bevorzugter Brennstoff (nur einer) <sup>2</sup> :	Sonstige(r) geeignete(r) Brennstoff(e) <sup>3</sup> :	$\eta_s$ [x%]:	Raumheizungs-Emissionen bei Nennwärmeleistung (*)				Raumheizungs-Emissionen bei Mindestwärmeleistung <sup>4</sup> (*) (**)			
				PM	OGC	CO	NOx	PM	OGC	CO	NOx
				[x] mg/Nm <sup>3</sup> (13% O <sub>2</sub> ) <sup>5</sup>				[x] mg/Nm <sup>3</sup> (13% O <sub>2</sub> ) <sup>6</sup>			
Scheitholz, Feuchtigkeitsgehalt $\leq 25$ %	ja	nein	72	38	99	1250	114	-	-	-	-
Pressholz, Feuchtigkeitsgehalt < 12 %	nein	nein	-	-	-	-	-	-	-	-	-
Sonstige holzartige Biomasse	nein	nein	-	-	-	-	-	-	-	-	-
Nicht-holzartige Biomasse	nein	nein	-	-	-	-	-	-	-	-	-
Anthrazit und Trockendampfkohle	nein	nein	-	-	-	-	-	-	-	-	-
Steinkohlenkoks	nein	nein	-	-	-	-	-	-	-	-	-
Schwelkoks	nein	nein	-	-	-	-	-	-	-	-	-
Bituminöse Kohle	nein	nein	-	-	-	-	-	-	-	-	-
Braunkohlebriketts	nein	nein	-	-	-	-	-	-	-	-	-
Torfbriketts	nein	nein	-	-	-	-	-	-	-	-	-
Briketts aus einer Mischung aus fossilen Brennstoffen	nein	nein	-	-	-	-	-	-	-	-	-
Sonstige fossile Brennstoffe	nein	nein	-	-	-	-	-	-	-	-	-
Briketts aus einer Mischung aus Biomasse und fossilen Brennstoffen	nein	nein	-	-	-	-	-	-	-	-	-
Sonstige Mischung aus Biomasse und festen Brennstoffen	nein	nein	-	-	-	-	-	-	-	-	-

(\*) PM = Staub, OGC = gasförmige organische Verbindungen, CO = Kohlenmonoxid, NOx = Stickoxide

(\*\*) Nur bei Anwendung der Korrekturfaktoren F(2) oder F(3) erforderlich.

**Eigenschaften beim ausschließlichen Betrieb mit dem bevorzugten Brennstoffen<sup>7</sup>**

Angabe	Symbol	Wert	Einheit	Angabe	Symbol	Wert	Einheit
<b>Wärmeleistung</b>				<b>Thermischer Wirkungsgrad (Brennstoffwirkungsgrad) (auf Grundlage des NCV)</b>			
Nennwärmeleistung	P <sub>nom</sub>	7	kW	thermischer Wirkungsgrad (Brennstoffwirkungsgrad) bei Nennwärmeleistung	η <sub>th,nom</sub>	82	%
Mindestwärmeleistung (Richtwert)	P <sub>min</sub>	-	kW	thermischer Wirkungsgrad (Brennstoffwirkungsgrad) bei Mindestwärmeleistung (Richtwert)	η <sub>th,min</sub>	-	%
<b>Hilfsstromverbrauch</b>				<b>Art der Wärmeleistung/Raumtemperaturkontrolle</b>			
Bei Nennwärmeleistung	e <sub>lmax</sub>	-	kW	einstufige Wärmeleistung, keine Raumtemperaturkontrolle			ja
Bei Mindestwärmeleistung	e <sub>lmin</sub>	-	kW	zwei oder mehr manuell einstellbare Stufen, keine Raumtemperaturkontrolle			nein
Im Bereitschaftszustand	e <sub>lSB</sub>	-	kW	Raumtemperaturkontrolle mit mechanischem Thermostat			nein
<b>Leistungsbedarf der Pilotflamme</b>				mit elektronischer Raumtemperaturkontrolle			
Leistungsbedarf der Pilotflamme (soweit vorhanden)	P <sub>pilot</sub>	-	kW	mit elektronischer Raumtemperaturkontrolle und Tageszeitregelung			nein
				mit elektronischer Raumtemperaturkontrolle und Wochentagsregelung			
				<b>Sonstige Regelungsoptionen</b> (Mehrfachnennungen möglich)			
				Raumtemperaturkontrolle mit Präsenzerkennung			nein
				Raumtemperaturkontrolle mit Erkennung offener Fenster			nein
				mit Fernbedienungsoption			nein

<sup>1</sup> Bei Feuerstätten ohne wasserführende Bauteile erfolgt kein Eintrag.

<sup>2</sup> Werte für Jahresnutzungsgrad und Emissionen sind hier für den bevorzugten Brennstoff anzugeben.

<sup>3</sup> Werte für Jahresnutzungsgrad und Emissionen sind hier für alle weiteren, sonstige geeignete Brennstoffe anzugeben.

<sup>4</sup> Entspricht der Teillast-Wärmeleistung nach EN 16510

<sup>5</sup> Angabe in mg/m<sup>3</sup> bei Heated-Filter-Methode (gemäß Anhang III, Nummer 4, Buchstabe a, Ziffer i, Punkt 1) bzw. g/kg bei Messung im Verdünnungstunnel (gemäß Anhang III, Nummer 4, Buchstabe a, Ziffer i, Punkt 2 und 3.)

<sup>6</sup> Angabe in mg/m<sup>3</sup> bei Heated-Filter-Methode (gemäß Anhang III, Nummer 4 Buchstabe a Ziffer i Punkt 1) bzw. g/kg bei Messung im Verdünnungstunnel (gemäß Anhang III, Nummer 4, Buchstabe a, Ziffer, i Punkt 2 und 3.)

<sup>7</sup> Hier sind Angaben nur zum bevorzugten Brennstoff zu machen.

### 5.1.8 55x57-K

#### Kontaktangaben des Herstellerst oder seines autorisierten Vertreters

Hersteller:	Austroflamm GmbH
Kontakt:	-
Anschrift:	Austroflamm-Platz 1
	4631 Krenglbach
	Austria

#### Angaben zum Gerät

Modellkennung(en):	55x57-K
Gleichwertige Modelle:	-
Prüfberichte:	RRF - 29 10 2298
Angewendete harmonisierte Normen:	EN 13229
Andere angewendete Normen/techn. Spezifikationen:	-
Indirekte Heizfunktion:	nein
Direkte Wärmeleistung:	7 kW
Indirekte Wärmeleistung <sup>1</sup> :	-

#### Eigenschaften beim Betrieb mit dem bevorzugten Brennstoff

Raumheizungs-Jahresnutzungsgrad $\eta_s$ :	70,1 %
Energieeffizienzindex (EEI):	106

#### Besondere Vorkehrungen bei Zusammenbau, Installation oder Wartung

Ist in den einzelnen Kapitel der Betriebsanleitung beschrieben.
---

Brennstoff	Bevorzugter Brennstoff (nur einer) <sup>2</sup> :	Sonstige(r) geeignete(r) Brennstoff(e) <sup>3</sup> :	$\eta_s$ [x%]:	Raumheizungs-Emissionen bei Nennwärmeleistung (*)				Raumheizungs-Emissionen bei Mindestwärmeleistung <sup>4</sup> (*) (**)			
				PM	OGC	CO	NOx	PM	OGC	CO	NOx
				[x] mg/Nm <sup>3</sup> (13% O <sub>2</sub> ) <sup>5</sup>				[x] mg/Nm <sup>3</sup> (13% O <sub>2</sub> ) <sup>6</sup>			
Scheitholz, Feuchtigkeitsgehalt $\leq$ 25 %	ja	nein	70,1	39	107	1250	110	-	-	-	-
Pressholz, Feuchtigkeitsgehalt < 12 %	nein	nein	-	-	-	-	-	-	-	-	-
Sonstige holzartige Biomasse	nein	nein	-	-	-	-	-	-	-	-	-
Nicht-holzartige Biomasse	nein	nein	-	-	-	-	-	-	-	-	-
Anthrazit und Trockendampfkohle	nein	nein	-	-	-	-	-	-	-	-	-
Steinkohlenkoks	nein	nein	-	-	-	-	-	-	-	-	-
Schwelkoks	nein	nein	-	-	-	-	-	-	-	-	-
Bituminöse Kohle	nein	nein	-	-	-	-	-	-	-	-	-
Braunkohlebriketts	nein	nein	-	-	-	-	-	-	-	-	-
Torfbriketts	nein	nein	-	-	-	-	-	-	-	-	-
Briketts aus einer Mischung aus fossilen Brennstoffen	nein	nein	-	-	-	-	-	-	-	-	-
Sonstige fossile Brennstoffe	nein	nein	-	-	-	-	-	-	-	-	-
Briketts aus einer Mischung aus Biomasse und fossilen Brennstoffen	nein	nein	-	-	-	-	-	-	-	-	-
Sonstige Mischung aus Biomasse und festen Brennstoffen	nein	nein	-	-	-	-	-	-	-	-	-

(\*) PM = Staub, OGC = gasförmige organische Verbindungen, CO = Kohlenmonoxid, NOx = Stickoxide

(\*\*) Nur bei Anwendung der Korrekturfaktoren F(2) oder F(3) erforderlich.

**Eigenschaften beim ausschließlichen Betrieb mit dem bevorzugten Brennstoffen<sup>7</sup>**

Angabe	Symbol	Wert	Einheit	Angabe	Symbol	Wert	Einheit
<b>Wärmeleistung</b>				<b>Thermischer Wirkungsgrad (Brennstoffwirkungsgrad) (auf Grundlage des NCV)</b>			
Nennwärmeleistung	P <sub>nom</sub>	7	kW	thermischer Wirkungsgrad (Brennstoffwirkungsgrad) bei Nennwärmeleistung	$\eta_{th,nom}$	80,1	%
Mindestwärmeleistung (Richtwert)	P <sub>min</sub>	-	kW	thermischer Wirkungsgrad (Brennstoffwirkungsgrad) bei Mindestwärmeleistung (Richtwert)	$\eta_{th,min}$	-	%
<b>Hilfsstromverbrauch</b>				<b>Art der Wärmeleistung/Raumtemperaturkontrolle</b>			
Bei Nennwärmeleistung	el <sub>max</sub>	-	kW	einstufige Wärmeleistung, keine Raumtemperaturkontrolle			ja
Bei Mindestwärmeleistung	el <sub>min</sub>	-	kW	zwei oder mehr manuell einstellbare Stufen, keine Raumtemperaturkontrolle			nein
Im Bereitschaftszustand	el <sub>SB</sub>	-	kW	Raumtemperaturkontrolle mit mechanischem Thermostat			nein
<b>Leistungsbedarf der Pilotflamme</b>				mit elektronischer Raumtemperaturkontrolle			
Leistungsbedarf der Pilotflamme (soweit vorhanden)	P <sub>pilot</sub>	-	kW	mit elektronischer Raumtemperaturkontrolle und Tageszeitregelung			nein
				mit elektronischer Raumtemperaturkontrolle und Wochentagsregelung			nein
				<b>Sonstige Regelungsoptionen</b> (Mehrfachnennungen möglich)			
				Raumtemperaturkontrolle mit Präsenzerkennung			nein
				Raumtemperaturkontrolle mit Erkennung offener Fenster			nein
				mit Fernbedienungsoption			nein

<sup>1</sup> Bei Feuerstätten ohne wasserführende Bauteile erfolgt kein Eintrag.

<sup>2</sup> Werte für Jahresnutzungsgrad und Emissionen sind hier für den bevorzugten Brennstoff anzugeben.

<sup>3</sup> Werte für Jahresnutzungsgrad und Emissionen sind hier für alle weiteren, sonstige geeignete Brennstoffe anzugeben.

<sup>4</sup> Entspricht der Teillast-Wärmeleistung nach EN 16510

<sup>5</sup> Angabe in mg/m<sup>3</sup> bei Heated-Filter-Methode (gemäß Anhang III, Nummer 4, Buchstabe a, Ziffer i, Punkt 1) bzw. g/kg bei Messung im Verdünnungstunnel (gemäß Anhang III, Nummer 4, Buchstabe a, Ziffer i, Punkt 2 und 3.)

<sup>6</sup> Angabe in mg/m<sup>3</sup> bei Heated-Filter-Methode (gemäß Anhang III, Nummer 4 Buchstabe a Ziffer i Punkt 1) bzw. g/kg bei Messung im Verdünnungstunnel (gemäß Anhang III, Nummer 4, Buchstabe a, Ziffer, i Punkt 2 und 3.)

<sup>7</sup> Hier sind Angaben nur zum bevorzugten Brennstoff zu machen.

### 5.1.9 65x45-K

#### Kontaktangaben des Herstellerst oder seines autorisierten Vertreters

Hersteller:	Austroflamm GmbH
Kontakt:	-
Anschrift:	Austroflamm-Platz 1
	4631 Krenglbach
	Austria

#### Angaben zum Gerät

Modellkennung(en):	65x45-K
Gleichwertige Modelle:	-
Prüfberichte:	RRF - 29 10 2300
Angewendete harmonisierte Normen:	EN 13229
Andere angewendete Normen/techn. Spezifikationen:	-
Indirekte Heizfunktion:	nein
Direkte Wärmeleistung:	8 kW
Indirekte Wärmeleistung <sup>1</sup> :	-

#### Eigenschaften beim Betrieb mit dem bevorzugten Brennstoff

Raumheizungs-Jahresnutzungsgrad $\eta_s$ :	70,6 %
Energieeffizienzindex (EEI):	106

#### Besondere Vorkehrungen bei Zusammenbau, Installation oder Wartung

Ist in den einzelnen Kapitel der Betriebsanleitung beschrieben.
---

Brennstoff	Bevorzugter Brennstoff (nur einer) <sup>2</sup> :	Sonstige(r) geeignete(r) Brennstoff(e) <sup>3</sup> :	$\eta_s$ [x%]:	Raumheizungs-Emissionen bei Nennwärmeleistung (*)				Raumheizungs-Emissionen bei Mindestwärmeleistung <sup>4</sup> (*) (**)			
				PM	OGC	CO	NOx	PM	OGC	CO	NOx
				[x] mg/Nm <sup>3</sup> (13% O <sub>2</sub> ) <sup>5</sup>				[x] mg/Nm <sup>3</sup> (13% O <sub>2</sub> ) <sup>6</sup>			
Scheitholz, Feuchtigkeitsgehalt $\leq 25$ %	ja	nein	70,6	38	77	1250	111	-	-	-	-
Pressholz, Feuchtigkeitsgehalt < 12 %	nein	nein	-	-	-	-	-	-	-	-	-
Sonstige holzartige Biomasse	nein	nein	-	-	-	-	-	-	-	-	-
Nicht-holzartige Biomasse	nein	nein	-	-	-	-	-	-	-	-	-
Anthrazit und Trockendampfkohle	nein	nein	-	-	-	-	-	-	-	-	-
Steinkohlenkoks	nein	nein	-	-	-	-	-	-	-	-	-
Schwelkoks	nein	nein	-	-	-	-	-	-	-	-	-
Bituminöse Kohle	nein	nein	-	-	-	-	-	-	-	-	-
Braunkohlebriketts	nein	nein	-	-	-	-	-	-	-	-	-
Torfbriketts	nein	nein	-	-	-	-	-	-	-	-	-
Briketts aus einer Mischung aus fossilen Brennstoffen	nein	nein	-	-	-	-	-	-	-	-	-
Sonstige fossile Brennstoffe	nein	nein	-	-	-	-	-	-	-	-	-
Briketts aus einer Mischung aus Biomasse und fossilen Brennstoffen	nein	nein	-	-	-	-	-	-	-	-	-
Sonstige Mischung aus Biomasse und festen Brennstoffen	nein	nein	-	-	-	-	-	-	-	-	-

(\*) PM = Staub, OGC = gasförmige organische Verbindungen, CO = Kohlenmonoxid, NOx = Stickoxide

(\*\*) Nur bei Anwendung der Korrekturfaktoren F(2) oder F(3) erforderlich.



**Eigenschaften beim ausschließlichen Betrieb mit dem bevorzugten Brennstoffen<sup>7</sup>**

Angabe	Symbol	Wert	Einheit	Angabe	Symbol	Wert	Einheit
<b>Wärmeleistung</b>				<b>Thermischer Wirkungsgrad (Brennstoffwirkungsgrad) (auf Grundlage des NCV)</b>			
Nennwärmeleistung	P <sub>nom</sub>	8	kW	thermischer Wirkungsgrad (Brennstoffwirkungsgrad) bei Nennwärmeleistung	η <sub>th,nom</sub>	80,6	%
Mindestwärmeleistung (Richtwert)	P <sub>min</sub>	-	kW	thermischer Wirkungsgrad (Brennstoffwirkungsgrad) bei Mindestwärmeleistung (Richtwert)	η <sub>th,min</sub>	-	%
<b>Hilfsstromverbrauch</b>				<b>Art der Wärmeleistung/Raumtemperaturkontrolle</b>			
Bei Nennwärmeleistung	e <sub>lmax</sub>	-	kW	einstufige Wärmeleistung, keine Raumtemperaturkontrolle			ja
Bei Mindestwärmeleistung	e <sub>lmin</sub>	-	kW	zwei oder mehr manuell einstellbare Stufen, keine Raumtemperaturkontrolle			nein
Im Bereitschaftszustand	e <sub>lSB</sub>	-	kW	Raumtemperaturkontrolle mit mechanischem Thermostat			nein
<b>Leistungsbedarf der Pilotflamme</b>				mit elektronischer Raumtemperaturkontrolle			
Leistungsbedarf der Pilotflamme (soweit vorhanden)	P <sub>pilot</sub>	-	kW	mit elektronischer Raumtemperaturkontrolle und Tageszeitregelung			nein
				mit elektronischer Raumtemperaturkontrolle und Wochentagsregelung			
				<b>Sonstige Regelungsoptionen</b> (Mehrfachnennungen möglich)			
				Raumtemperaturkontrolle mit Präsenzerkennung			nein
				Raumtemperaturkontrolle mit Erkennung offener Fenster			nein
				mit Fernbedienungsoption			nein

<sup>1</sup> Bei Feuerstätten ohne wasserführende Bauteile erfolgt kein Eintrag.

<sup>2</sup> Werte für Jahresnutzungsgrad und Emissionen sind hier für den bevorzugten Brennstoff anzugeben.

<sup>3</sup> Werte für Jahresnutzungsgrad und Emissionen sind hier für alle weiteren, sonstige geeignete Brennstoffe anzugeben.

<sup>4</sup> Entspricht der Teillast-Wärmeleistung nach EN 16510

<sup>5</sup> Angabe in mg/m<sup>3</sup> bei Heated-Filter-Methode (gemäß Anhang III, Nummer 4, Buchstabe a, Ziffer i, Punkt 1) bzw. g/kg bei Messung im Verdünnungstunnel (gemäß Anhang III, Nummer 4, Buchstabe a, Ziffer i, Punkt 2 und 3.)

<sup>6</sup> Angabe in mg/m<sup>3</sup> bei Heated-Filter-Methode (gemäß Anhang III, Nummer 4 Buchstabe a Ziffer i Punkt 1) bzw. g/kg bei Messung im Verdünnungstunnel (gemäß Anhang III, Nummer 4, Buchstabe a, Ziffer, i Punkt 2 und 3.)

<sup>7</sup> Hier sind Angaben nur zum bevorzugten Brennstoff zu machen.

**5.1.10 65x51-K****Kontaktangaben des Herstellerst oder seines autorisierten Vertreters**

Hersteller:	Austroflamm GmbH
Kontakt:	-
Anschrift:	Austroflamm-Platz 1
	4631 Krenglbach
	Austria

**Angaben zum Gerät**

Modellkennung(en):	65x51-K
Gleichwertige Modelle:	-
Prüfberichte:	RRF - 29 10 2452
Angewendete harmonisierte Normen:	EN 13229
Andere angewendete Normen/techn. Spezifikationen:	-
Indirekte Heizfunktion:	nein
Direkte Wärmeleistung:	8 kW
Indirekte Wärmeleistung <sup>1</sup> :	-

**Eigenschaften beim Betrieb mit dem bevorzugten Brennstoff**

Raumheizungs-Jahresnutzungsgrad $\eta_s$ :	70,5 %
Energieeffizienzindex (EEI):	106

**Besondere Vorkehrungen bei Zusammenbau, Installation oder Wartung**

Ist in den einzelnen Kapitel der Betriebsanleitung beschrieben.
---

Brennstoff	Bevorzugter Brennstoff (nur einer) <sup>2</sup> :	Sonstige(r) geeignete(r) Brennstoff(e) <sup>3</sup> :	$\eta_s$ [x%]:	Raumheizungs-Emissionen bei Nennwärmeleistung (*)				Raumheizungs-Emissionen bei Mindestwärmeleistung <sup>4</sup> (*) (**)			
				PM	OGC	CO	NOx	PM	OGC	CO	NOx
				[x] mg/Nm <sup>3</sup> (13% O <sub>2</sub> ) <sup>5</sup>				[x] mg/Nm <sup>3</sup> (13% O <sub>2</sub> ) <sup>6</sup>			
Scheitholz, Feuchtigkeitsgehalt $\leq$ 25 %	ja	nein	70,5	35	69	1250	101	-	-	-	-
Pressholz, Feuchtigkeitsgehalt < 12 %	nein	nein	-	-	-	-	-	-	-	-	-
Sonstige holzartige Biomasse	nein	nein	-	-	-	-	-	-	-	-	-
Nicht-holzartige Biomasse	nein	nein	-	-	-	-	-	-	-	-	-
Anthrazit und Trockendampfkohle	nein	nein	-	-	-	-	-	-	-	-	-
Steinkohlenkoks	nein	nein	-	-	-	-	-	-	-	-	-
Schwelkoks	nein	nein	-	-	-	-	-	-	-	-	-
Bituminöse Kohle	nein	nein	-	-	-	-	-	-	-	-	-
Braunkohlebriketts	nein	nein	-	-	-	-	-	-	-	-	-
Torfbriketts	nein	nein	-	-	-	-	-	-	-	-	-
Briketts aus einer Mischung aus fossilen Brennstoffen	nein	nein	-	-	-	-	-	-	-	-	-
Sonstige fossile Brennstoffe	nein	nein	-	-	-	-	-	-	-	-	-
Briketts aus einer Mischung aus Biomasse und fossilen Brennstoffen	nein	nein	-	-	-	-	-	-	-	-	-
Sonstige Mischung aus Biomasse und festen Brennstoffen	nein	nein	-	-	-	-	-	-	-	-	-

(\*) PM = Staub, OGC = gasförmige organische Verbindungen, CO = Kohlenmonoxid, NOx = Stickoxide

(\*\*) Nur bei Anwendung der Korrekturfaktoren F(2) oder F(3) erforderlich.

**Eigenschaften beim ausschließlichen Betrieb mit dem bevorzugten Brennstoffen<sup>7</sup>**

Angabe	Symbol	Wert	Einheit	Angabe	Symbol	Wert	Einheit	
<b>Wärmeleistung</b>				<b>Thermischer Wirkungsgrad (Brennstoffwirkungsgrad) (auf Grundlage des NCV)</b>				
Nennwärmeleistung	P <sub>nom</sub>	8	kW	thermischer Wirkungsgrad (Brennstoffwirkungsgrad) bei Nennwärmeleistung	$\eta_{th,nom}$	80,5	%	
Mindestwärmeleistung (Richtwert)	P <sub>min</sub>	-	kW	thermischer Wirkungsgrad (Brennstoffwirkungsgrad) bei Mindestwärmeleistung (Richtwert)	$\eta_{th,min}$	-	%	
<b>Hilfsstromverbrauch</b>				<b>Art der Wärmeleistung/Raumtemperaturkontrolle</b>				
Bei Nennwärmeleistung	el <sub>max</sub>	-	kW	einstufige Wärmeleistung, keine Raumtemperaturkontrolle			ja	
Bei Mindestwärmeleistung	el <sub>min</sub>	-	kW	zwei oder mehr manuell einstellbare Stufen, keine Raumtemperaturkontrolle			nein	
Im Bereitschaftszustand	el <sub>SB</sub>	-	kW	Raumtemperaturkontrolle mit mechanischem Thermostat			nein	
<b>Leistungsbedarf der Pilotflamme</b>				mit elektronischer Raumtemperaturkontrolle				
Leistungsbedarf der Pilotflamme (soweit vorhanden)	P <sub>pilot</sub>	-	kW	mit elektronischer Raumtemperaturkontrolle und Tageszeitregelung			nein	
				mit elektronischer Raumtemperaturkontrolle und Wochentagsregelung				
				<b>Sonstige Regelungsoptionen</b> (Mehrfachnennungen möglich)				
				Raumtemperaturkontrolle mit Präsenzerkennung				nein
				Raumtemperaturkontrolle mit Erkennung offener Fenster				nein
				mit Fernbedienungsoption				nein

<sup>1</sup> Bei Feuerstätten ohne wasserführende Bauteile erfolgt kein Eintrag.

<sup>2</sup> Werte für Jahresnutzungsgrad und Emissionen sind hier für den bevorzugten Brennstoff anzugeben.

<sup>3</sup> Werte für Jahresnutzungsgrad und Emissionen sind hier für alle weiteren, sonstige geeignete Brennstoffe anzugeben.

<sup>4</sup> Entspricht der Teillast-Wärmeleistung nach EN 16510

<sup>5</sup> Angabe in mg/m<sup>3</sup> bei Heated-Filter-Methode (gemäß Anhang III, Nummer 4, Buchstabe a, Ziffer i, Punkt 1) bzw. g/kg bei Messung im Verdünnungstunnel (gemäß Anhang III, Nummer 4, Buchstabe a, Ziffer i, Punkt 2 und 3.)

<sup>6</sup> Angabe in mg/m<sup>3</sup> bei Heated-Filter-Methode (gemäß Anhang III, Nummer 4 Buchstabe a Ziffer i Punkt 1) bzw. g/kg bei Messung im Verdünnungstunnel (gemäß Anhang III, Nummer 4, Buchstabe a, Ziffer, i Punkt 2 und 3.)

<sup>7</sup> Hier sind Angaben nur zum bevorzugten Brennstoff zu machen.

**5.1.11 65x57-K****Kontaktangaben des Herstellerst oder seines autorisierten Vertreters**

Hersteller:	Austroflamm GmbH
Kontakt:	-
Anschrift:	Austroflamm-Platz 1
	4631 Krenglbach
	Austria

**Angaben zum Gerät**

Modellkennung(en):	65x57-K
Gleichwertige Modelle:	-
Prüfberichte:	RRF - 29 10 2299
Angewendete harmonisierte Normen:	EN 13229
Andere angewendete Normen/techn. Spezifikationen:	-
Indirekte Heizfunktion:	nein
Direkte Wärmeleistung:	8 kW
Indirekte Wärmeleistung <sup>1</sup> :	-

**Eigenschaften beim Betrieb mit dem bevorzugten Brennstoff**

Raumheizungs-Jahresnutzungsgrad $\eta_s$ :	70 %
Energieeffizienzindex (EEI):	106

**Besondere Vorkehrungen bei Zusammenbau, Installation oder Wartung**

Ist in den einzelnen Kapitel der Betriebsanleitung beschrieben.
---

Brennstoff	Bevorzugter Brennstoff (nur einer) <sup>2</sup> :	Sonstige(r) geeignete(r) Brennstoff(e) <sup>3</sup> :	$\eta_s$ [x%]:	Raumheizungs-Emissionen bei Nennwärmeleistung (*)				Raumheizungs-Emissionen bei Mindestwärmeleistung <sup>4</sup> (*) (**)			
				PM	OGC	CO	NOx	PM	OGC	CO	NOx
				[x] mg/Nm <sup>3</sup> (13% O <sub>2</sub> ) <sup>5</sup>				[x] mg/Nm <sup>3</sup> (13% O <sub>2</sub> ) <sup>6</sup>			
Scheitholz, Feuchtigkeitsgehalt $\leq$ 25 %	ja	nein	70	31	59	11250	92	-	-	-	-
Pressholz, Feuchtigkeitsgehalt < 12 %	nein	nein	-	-	-	-	-	-	-	-	-
Sonstige holzartige Biomasse	nein	nein	-	-	-	-	-	-	-	-	-
Nicht-holzartige Biomasse	nein	nein	-	-	-	-	-	-	-	-	-
Anthrazit und Trockendampfkohle	nein	nein	-	-	-	-	-	-	-	-	-
Steinkohlenkoks	nein	nein	-	-	-	-	-	-	-	-	-
Schwelkoks	nein	nein	-	-	-	-	-	-	-	-	-
Bituminöse Kohle	nein	nein	-	-	-	-	-	-	-	-	-
Braunkohlebriketts	nein	nein	-	-	-	-	-	-	-	-	-
Torfbriketts	nein	nein	-	-	-	-	-	-	-	-	-
Briketts aus einer Mischung aus fossilen Brennstoffen	nein	nein	-	-	-	-	-	-	-	-	-
Sonstige fossile Brennstoffe	nein	nein	-	-	-	-	-	-	-	-	-
Briketts aus einer Mischung aus Biomasse und fossilen Brennstoffen	nein	nein	-	-	-	-	-	-	-	-	-
Sonstige Mischung aus Biomasse und festen Brennstoffen	nein	nein	-	-	-	-	-	-	-	-	-

(\*) PM = Staub, OGC = gasförmige organische Verbindungen, CO = Kohlenmonoxid, NOx = Stickoxide

(\*\*) Nur bei Anwendung der Korrekturfaktoren F(2) oder F(3) erforderlich.

**Eigenschaften beim ausschließlichen Betrieb mit dem bevorzugten Brennstoffen<sup>7</sup>**

Angabe	Symbol	Wert	Einheit	Angabe	Symbol	Wert	Einheit
<b>Wärmeleistung</b>				<b>Thermischer Wirkungsgrad (Brennstoffwirkungsgrad) (auf Grundlage des NCV)</b>			
Nennwärmeleistung	P <sub>nom</sub>	8	kW	thermischer Wirkungsgrad (Brennstoffwirkungsgrad) bei Nennwärmeleistung	η <sub>th,nom</sub>	80,0	%
Mindestwärmeleistung (Richtwert)	P <sub>min</sub>	-	kW	thermischer Wirkungsgrad (Brennstoffwirkungsgrad) bei Mindestwärmeleistung (Richtwert)	η <sub>th,min</sub>	-	%
<b>Hilfsstromverbrauch</b>				<b>Art der Wärmeleistung/Raumtemperaturkontrolle</b>			
Bei Nennwärmeleistung	e <sub>lmax</sub>	-	kW	einstufige Wärmeleistung, keine Raumtemperaturkontrolle			ja
Bei Mindestwärmeleistung	e <sub>lmin</sub>	-	kW	zwei oder mehr manuell einstellbare Stufen, keine Raumtemperaturkontrolle			nein
Im Bereitschaftszustand	e <sub>lSB</sub>	-	kW	Raumtemperaturkontrolle mit mechanischem Thermostat			nein
<b>Leistungsbedarf der Pilotflamme</b>				mit elektronischer Raumtemperaturkontrolle			
Leistungsbedarf der Pilotflamme (soweit vorhanden)	P <sub>pilot</sub>	-	kW	mit elektronischer Raumtemperaturkontrolle und Tageszeitregelung			nein
				mit elektronischer Raumtemperaturkontrolle und Wochentagsregelung			
				<b>Sonstige Regelungsoptionen</b> (Mehrfachnennungen möglich)			
				Raumtemperaturkontrolle mit Präsenzerkennung			nein
				Raumtemperaturkontrolle mit Erkennung offener Fenster			nein
				mit Fernbedienungsoption			nein

<sup>1</sup> Bei Feuerstätten ohne wasserführende Bauteile erfolgt kein Eintrag.

<sup>2</sup> Werte für Jahresnutzungsgrad und Emissionen sind hier für den bevorzugten Brennstoff anzugeben.

<sup>3</sup> Werte für Jahresnutzungsgrad und Emissionen sind hier für alle weiteren, sonstige geeignete Brennstoffe anzugeben.

<sup>4</sup> Entspricht der Teillast-Wärmeleistung nach EN 16510

<sup>5</sup> Angabe in mg/m<sup>3</sup> bei Heated-Filter-Methode (gemäß Anhang III, Nummer 4, Buchstabe a, Ziffer i, Punkt 1) bzw. g/kg bei Messung im Verdünnungstunnel (gemäß Anhang III, Nummer 4, Buchstabe a, Ziffer i, Punkt 2 und 3.)

<sup>6</sup> Angabe in mg/m<sup>3</sup> bei Heated-Filter-Methode (gemäß Anhang III, Nummer 4 Buchstabe a Ziffer i Punkt 1) bzw. g/kg bei Messung im Verdünnungstunnel (gemäß Anhang III, Nummer 4, Buchstabe a, Ziffer, i Punkt 2 und 3.)

<sup>7</sup> Hier sind Angaben nur zum bevorzugten Brennstoff zu machen.

**5.1.12 75x39-K****Kontaktangaben des Herstellerst oder seines autorisierten Vertreters**

Hersteller:	Austroflamm GmbH
Kontakt:	-
Anschrift:	Austroflamm-Platz 1
	4631 Krenglbach
	Austria

**Angaben zum Gerät**

Modellkennung(en):	75x39-K
Gleichwertige Modelle:	-
Prüfberichte:	RRF - 29 10 2301
Angewendete harmonisierte Normen:	EN 13229
Andere angewendete Normen/techn. Spezifikationen:	-
Indirekte Heizfunktion:	nein
Direkte Wärmeleistung:	10 kW
Indirekte Wärmeleistung <sup>1</sup> :	-

**Eigenschaften beim Betrieb mit dem bevorzugten Brennstoff**

Raumheizungs-Jahresnutzungsgrad $\eta_s$ :	71,9 %
Energieeffizienzindex (EEI):	108

**Besondere Vorkehrungen bei Zusammenbau, Installation oder Wartung**

Ist in den einzelnen Kapitel der Betriebsanleitung beschrieben.
---



Brennstoff	Bevorzugter Brennstoff (nur einer) <sup>2</sup> :	Sonstige(r) geeignete(r) Brennstoff(e) <sup>3</sup> :	$\eta_s$ [x%]:	Raumheizungs-Emissionen bei Nennwärmeleistung (*)				Raumheizungs-Emissionen bei Mindestwärmeleistung <sup>4</sup> (*) (**)			
				PM	OGC	CO	NOx	PM	OGC	CO	NOx
				[x] mg/Nm <sup>3</sup> (13% O <sub>2</sub> ) <sup>5</sup>				[x] mg/Nm <sup>3</sup> (13% O <sub>2</sub> ) <sup>6</sup>			
Scheitholz, Feuchtigkeitsgehalt $\leq$ 25 %	ja	nein	71,9	28	84	1000	106	-	-	-	-
Pressholz, Feuchtigkeitsgehalt < 12 %	nein	nein	-	-	-	-	-	-	-	-	-
Sonstige holzartige Biomasse	nein	nein	-	-	-	-	-	-	-	-	-
Nicht-holzartige Biomasse	nein	nein	-	-	-	-	-	-	-	-	-
Anthrazit und Trockendampfkohle	nein	nein	-	-	-	-	-	-	-	-	-
Steinkohlenkoks	nein	nein	-	-	-	-	-	-	-	-	-
Schwelkoks	nein	nein	-	-	-	-	-	-	-	-	-
Bituminöse Kohle	nein	nein	-	-	-	-	-	-	-	-	-
Braunkohlebriketts	nein	nein	-	-	-	-	-	-	-	-	-
Torfbriketts	nein	nein	-	-	-	-	-	-	-	-	-
Briketts aus einer Mischung aus fossilen Brennstoffen	nein	nein	-	-	-	-	-	-	-	-	-
Sonstige fossile Brennstoffe	nein	nein	-	-	-	-	-	-	-	-	-
Briketts aus einer Mischung aus Biomasse und fossilen Brennstoffen	nein	nein	-	-	-	-	-	-	-	-	-
Sonstige Mischung aus Biomasse und festen Brennstoffen	nein	nein	-	-	-	-	-	-	-	-	-

(\*) PM = Staub, OGC = gasförmige organische Verbindungen, CO = Kohlenmonoxid, NOx = Stickoxide

(\*\*) Nur bei Anwendung der Korrekturfaktoren F(2) oder F(3) erforderlich.

**Eigenschaften beim ausschließlichen Betrieb mit dem bevorzugten Brennstoffen<sup>7</sup>**

Angabe	Symbol	Wert	Einheit	Angabe	Symbol	Wert	Einheit	
<b>Wärmeleistung</b>				<b>Thermischer Wirkungsgrad (Brennstoffwirkungsgrad) (auf Grundlage des NCV)</b>				
Nennwärmeleistung	P <sub>nom</sub>	10	kW	thermischer Wirkungsgrad (Brennstoffwirkungsgrad) bei Nennwärmeleistung	$\eta_{th,nom}$	81,9	%	
Mindestwärmeleistung (Richtwert)	P <sub>min</sub>	-	kW	thermischer Wirkungsgrad (Brennstoffwirkungsgrad) bei Mindestwärmeleistung (Richtwert)	$\eta_{th,min}$	-	%	
<b>Hilfsstromverbrauch</b>				<b>Art der Wärmeleistung/Raumtemperaturkontrolle</b>				
Bei Nennwärmeleistung	el <sub>max</sub>	-	kW	einstufige Wärmeleistung, keine Raumtemperaturkontrolle			ja	
Bei Mindestwärmeleistung	el <sub>min</sub>	-	kW	zwei oder mehr manuell einstellbare Stufen, keine Raumtemperaturkontrolle			nein	
Im Bereitschaftszustand	el <sub>SB</sub>	-	kW	Raumtemperaturkontrolle mit mechanischem Thermostat			nein	
<b>Leistungsbedarf der Pilotflamme</b>				mit elektronischer Raumtemperaturkontrolle				
Leistungsbedarf der Pilotflamme (soweit vorhanden)	P <sub>pilot</sub>	-	kW	mit elektronischer Raumtemperaturkontrolle und Tageszeitregelung			nein	
				mit elektronischer Raumtemperaturkontrolle und Wochentagsregelung				
				<b>Sonstige Regelungsoptionen</b> (Mehrfachnennungen möglich)				
				Raumtemperaturkontrolle mit Präsenzerkennung				nein
				Raumtemperaturkontrolle mit Erkennung offener Fenster				nein
				mit Fernbedienungsoption				nein

<sup>1</sup> Bei Feuerstätten ohne wasserführende Bauteile erfolgt kein Eintrag.

<sup>2</sup> Werte für Jahresnutzungsgrad und Emissionen sind hier für den bevorzugten Brennstoff anzugeben.

<sup>3</sup> Werte für Jahresnutzungsgrad und Emissionen sind hier für alle weiteren, sonstige geeignete Brennstoffe anzugeben.

<sup>4</sup> Entspricht der Teillast-Wärmeleistung nach EN 16510

<sup>5</sup> Angabe in mg/m<sup>3</sup> bei Heated-Filter-Methode (gemäß Anhang III, Nummer 4, Buchstabe a, Ziffer i, Punkt 1) bzw. g/kg bei Messung im Verdünnungstunnel (gemäß Anhang III, Nummer 4, Buchstabe a, Ziffer i, Punkt 2 und 3.)

<sup>6</sup> Angabe in mg/m<sup>3</sup> bei Heated-Filter-Methode (gemäß Anhang III, Nummer 4 Buchstabe a Ziffer i Punkt 1) bzw. g/kg bei Messung im Verdünnungstunnel (gemäß Anhang III, Nummer 4, Buchstabe a, Ziffer i Punkt 2 und 3.)

<sup>7</sup> Hier sind Angaben nur zum bevorzugten Brennstoff zu machen.

**5.1.13 75x39-KII****Kontaktangaben des Herstellerst oder seines autorisierten Vertreters**

Hersteller:	Austroflamm GmbH
Kontakt:	-
Anschrift:	Austroflamm-Platz 1
	4631 Krenglbach
	Austria

**Angaben zum Gerät**

Modellkennung(en):	75x39-KII
Gleichwertige Modelle:	-
Prüfberichte:	RRF - 29 15 3852
Angewendete harmonisierte Normen:	EN 13229
Andere angewendete Normen/techn. Spezifikationen:	-
Indirekte Heizfunktion:	nein
Direkte Wärmeleistung:	10 kW
Indirekte Wärmeleistung <sup>1</sup> :	-

**Eigenschaften beim Betrieb mit dem bevorzugten Brennstoff**

Raumheizungs-Jahresnutzungsgrad $\eta_s$ :	72 %
Energieeffizienzindex (EEI):	108

**Besondere Vorkehrungen bei Zusammenbau, Installation oder Wartung**

Ist in den einzelnen Kapitel der Betriebsanleitung beschrieben.
---

Brennstoff	Bevorzugter Brennstoff (nur einer) <sup>2</sup> :	Sonstige(r) geeignete(r) Brennstoff(e) <sup>3</sup> :	$\eta_s$ [x%]:	Raumheizungs-Emissionen bei Nennwärmeleistung (*)				Raumheizungs-Emissionen bei Mindestwärmeleistung <sup>4</sup> (*) (**)			
				PM	OGC	CO	NOx	PM	OGC	CO	NOx
				[x] mg/Nm <sup>3</sup> (13% O <sub>2</sub> ) <sup>5</sup>				[x] mg/Nm <sup>3</sup> (13% O <sub>2</sub> ) <sup>6</sup>			
Scheitholz, Feuchtigkeitsgehalt $\leq$ 25 %	ja	nein	72	18	81	1125	91	-	-	-	-
Pressholz, Feuchtigkeitsgehalt < 12 %	nein	nein	-	-	-	-	-	-	-	-	-
Sonstige holzartige Biomasse	nein	nein	-	-	-	-	-	-	-	-	-
Nicht-holzartige Biomasse	nein	nein	-	-	-	-	-	-	-	-	-
Anthrazit und Trockendampfkohle	nein	nein	-	-	-	-	-	-	-	-	-
Steinkohlenkoks	nein	nein	-	-	-	-	-	-	-	-	-
Schwelkoks	nein	nein	-	-	-	-	-	-	-	-	-
Bituminöse Kohle	nein	nein	-	-	-	-	-	-	-	-	-
Braunkohlebriketts	nein	nein	-	-	-	-	-	-	-	-	-
Torfbriketts	nein	nein	-	-	-	-	-	-	-	-	-
Briketts aus einer Mischung aus fossilen Brennstoffen	nein	nein	-	-	-	-	-	-	-	-	-
Sonstige fossile Brennstoffe	nein	nein	-	-	-	-	-	-	-	-	-
Briketts aus einer Mischung aus Biomasse und fossilen Brennstoffen	nein	nein	-	-	-	-	-	-	-	-	-
Sonstige Mischung aus Biomasse und festen Brennstoffen	nein	nein	-	-	-	-	-	-	-	-	-

(\*) PM = Staub, OGC = gasförmige organische Verbindungen, CO = Kohlenmonoxid, NOx = Stickoxide

(\*\*) Nur bei Anwendung der Korrekturfaktoren F(2) oder F(3) erforderlich.

**Eigenschaften beim ausschließlichen Betrieb mit dem bevorzugten Brennstoffen<sup>7</sup>**

Angabe	Symbol	Wert	Einheit	Angabe	Symbol	Wert	Einheit
<b>Wärmeleistung</b>				<b>Thermischer Wirkungsgrad (Brennstoffwirkungsgrad) (auf Grundlage des NCV)</b>			
Nennwärmeleistung	P <sub>nom</sub>	10	kW	thermischer Wirkungsgrad (Brennstoffwirkungsgrad) bei Nennwärmeleistung	η <sub>th,nom</sub>	82	%
Mindestwärmeleistung (Richtwert)	P <sub>min</sub>	-	kW	thermischer Wirkungsgrad (Brennstoffwirkungsgrad) bei Mindestwärmeleistung (Richtwert)	η <sub>th,min</sub>	-	%
<b>Hilfsstromverbrauch</b>				<b>Art der Wärmeleistung/Raumtemperaturkontrolle</b>			
Bei Nennwärmeleistung	e <sub>lmax</sub>	-	kW	einstufige Wärmeleistung, keine Raumtemperaturkontrolle			ja
Bei Mindestwärmeleistung	e <sub>lmin</sub>	-	kW	zwei oder mehr manuell einstellbare Stufen, keine Raumtemperaturkontrolle			nein
Im Bereitschaftszustand	e <sub>lSB</sub>	-	kW	Raumtemperaturkontrolle mit mechanischem Thermostat			nein
<b>Leistungsbedarf der Pilotflamme</b>				mit elektronischer Raumtemperaturkontrolle			
Leistungsbedarf der Pilotflamme (soweit vorhanden)	P <sub>pilot</sub>	-	kW	mit elektronischer Raumtemperaturkontrolle und Tageszeitregelung			nein
				mit elektronischer Raumtemperaturkontrolle und Wochentagsregelung			
				<b>Sonstige Regelungsoptionen</b> (Mehrfachnennungen möglich)			
				Raumtemperaturkontrolle mit Präsenzerkennung			nein
				Raumtemperaturkontrolle mit Erkennung offener Fenster			nein
				mit Fernbedienungsoption			nein

<sup>1</sup> Bei Feuerstätten ohne wasserführende Bauteile erfolgt kein Eintrag.

<sup>2</sup> Werte für Jahresnutzungsgrad und Emissionen sind hier für den bevorzugten Brennstoff anzugeben.

<sup>3</sup> Werte für Jahresnutzungsgrad und Emissionen sind hier für alle weiteren, sonstige geeignete Brennstoffe anzugeben.

<sup>4</sup> Entspricht der Teillast-Wärmeleistung nach EN 16510

<sup>5</sup> Angabe in mg/m<sup>3</sup> bei Heated-Filter-Methode (gemäß Anhang III, Nummer 4, Buchstabe a, Ziffer i, Punkt 1) bzw. g/kg bei Messung im Verdünnungstunnel (gemäß Anhang III, Nummer 4, Buchstabe a, Ziffer i, Punkt 2 und 3.)

<sup>6</sup> Angabe in mg/m<sup>3</sup> bei Heated-Filter-Methode (gemäß Anhang III, Nummer 4 Buchstabe a Ziffer i Punkt 1) bzw. g/kg bei Messung im Verdünnungstunnel (gemäß Anhang III, Nummer 4, Buchstabe a, Ziffer, i Punkt 2 und 3.)

<sup>7</sup> Hier sind Angaben nur zum bevorzugten Brennstoff zu machen.

**5.1.14 75x57-K****Kontaktangaben des Herstellerst oder seines autorisierten Vertreters**

Hersteller:	Austroflamm GmbH
Kontakt:	-
Anschrift:	Austroflamm-Platz 1
	4631 Krenglbach
	Austria

**Angaben zum Gerät**

Modellkennung(en):	75x57-K
Gleichwertige Modelle:	-
Prüfberichte:	RRF - 29 10 2302
Angewendete harmonisierte Normen:	EN 13229
Andere angewendete Normen/techn. Spezifikationen:	-
Indirekte Heizfunktion:	nein
Direkte Wärmeleistung:	10 kW
Indirekte Wärmeleistung <sup>1</sup> :	-

**Eigenschaften beim Betrieb mit dem bevorzugten Brennstoff**

Raumheizungs-Jahresnutzungsgrad $\eta_s$ :	72 %
Energieeffizienzindex (EEI):	108

**Besondere Vorkehrungen bei Zusammenbau, Installation oder Wartung**

Ist in den einzelnen Kapitel der Betriebsanleitung beschrieben.
---

Brennstoff	Bevorzugter Brennstoff (nur einer) <sup>2</sup> :	Sonstige(r) geeignete(r) Brennstoff(e) <sup>3</sup> :	$\eta_s$ [x%]:	Raumheizungs-Emissionen bei Nennwärmeleistung (*)				Raumheizungs-Emissionen bei Mindestwärmeleistung <sup>4</sup> (*) (**)			
				PM	OGC	CO	NOx	PM	OGC	CO	NOx
				[x] mg/Nm <sup>3</sup> (13% O <sub>2</sub> ) <sup>5</sup>				[x] mg/Nm <sup>3</sup> (13% O <sub>2</sub> ) <sup>6</sup>			
Scheitholz, Feuchtigkeitsgehalt $\leq$ 25 %	ja	nein	72	40	71	1250	74	-	-	-	-
Pressholz, Feuchtigkeitsgehalt < 12 %	nein	nein	-	-	-	-	-	-	-	-	-
Sonstige holzartige Biomasse	nein	nein	-	-	-	-	-	-	-	-	-
Nicht-holzartige Biomasse	nein	nein	-	-	-	-	-	-	-	-	-
Anthrazit und Trockendampfkohle	nein	nein	-	-	-	-	-	-	-	-	-
Steinkohlenkoks	nein	nein	-	-	-	-	-	-	-	-	-
Schwelkoks	nein	nein	-	-	-	-	-	-	-	-	-
Bituminöse Kohle	nein	nein	-	-	-	-	-	-	-	-	-
Braunkohlebriketts	nein	nein	-	-	-	-	-	-	-	-	-
Torfbriketts	nein	nein	-	-	-	-	-	-	-	-	-
Briketts aus einer Mischung aus fossilen Brennstoffen	nein	nein	-	-	-	-	-	-	-	-	-
Sonstige fossile Brennstoffe	nein	nein	-	-	-	-	-	-	-	-	-
Briketts aus einer Mischung aus Biomasse und fossilen Brennstoffen	nein	nein	-	-	-	-	-	-	-	-	-
Sonstige Mischung aus Biomasse und festen Brennstoffen	nein	nein	-	-	-	-	-	-	-	-	-

(\*) PM = Staub, OGC = gasförmige organische Verbindungen, CO = Kohlenmonoxid, NOx = Stickoxide

(\*\*) Nur bei Anwendung der Korrekturfaktoren F(2) oder F(3) erforderlich.

**Eigenschaften beim ausschließlichen Betrieb mit dem bevorzugten Brennstoffen<sup>7</sup>**

Angabe	Symbol	Wert	Einheit	Angabe	Symbol	Wert	Einheit	
<b>Wärmeleistung</b>				<b>Thermischer Wirkungsgrad (Brennstoffwirkungsgrad) (auf Grundlage des NCV)</b>				
Nennwärmeleistung	P <sub>nom</sub>	10	kW	thermischer Wirkungsgrad (Brennstoffwirkungsgrad) bei Nennwärmeleistung	$\eta_{th,nom}$	82	%	
Mindestwärmeleistung (Richtwert)	P <sub>min</sub>	-	kW	thermischer Wirkungsgrad (Brennstoffwirkungsgrad) bei Mindestwärmeleistung (Richtwert)	$\eta_{th,min}$	-	%	
<b>Hilfsstromverbrauch</b>				<b>Art der Wärmeleistung/Raumtemperaturkontrolle</b>				
Bei Nennwärmeleistung	el <sub>max</sub>	-	kW	einstufige Wärmeleistung, keine Raumtemperaturkontrolle			ja	
Bei Mindestwärmeleistung	el <sub>min</sub>	-	kW	zwei oder mehr manuell einstellbare Stufen, keine Raumtemperaturkontrolle			nein	
Im Bereitschaftszustand	el <sub>SB</sub>	-	kW	Raumtemperaturkontrolle mit mechanischem Thermostat			nein	
<b>Leistungsbedarf der Pilotflamme</b>				mit elektronischer Raumtemperaturkontrolle				
Leistungsbedarf der Pilotflamme (soweit vorhanden)	P <sub>pilot</sub>	-	kW	mit elektronischer Raumtemperaturkontrolle und Tageszeitregelung			nein	
				mit elektronischer Raumtemperaturkontrolle und Wochentagsregelung				
				<b>Sonstige Regelungsoptionen</b> (Mehrfachnennungen möglich)				
				Raumtemperaturkontrolle mit Präsenzerkennung				nein
				Raumtemperaturkontrolle mit Erkennung offener Fenster				nein
				mit Fernbedienungsoption				nein

<sup>1</sup> Bei Feuerstätten ohne wasserführende Bauteile erfolgt kein Eintrag.

<sup>2</sup> Werte für Jahresnutzungsgrad und Emissionen sind hier für den bevorzugten Brennstoff anzugeben.

<sup>3</sup> Werte für Jahresnutzungsgrad und Emissionen sind hier für alle weiteren, sonstige geeignete Brennstoffe anzugeben.

<sup>4</sup> Entspricht der Teillast-Wärmeleistung nach EN 16510

<sup>5</sup> Angabe in mg/m<sup>3</sup> bei Heated-Filter-Methode (gemäß Anhang III, Nummer 4, Buchstabe a, Ziffer i, Punkt 1) bzw. g/kg bei Messung im Verdünnungstunnel (gemäß Anhang III, Nummer 4, Buchstabe a, Ziffer i, Punkt 2 und 3.)

<sup>6</sup> Angabe in mg/m<sup>3</sup> bei Heated-Filter-Methode (gemäß Anhang III, Nummer 4 Buchstabe a Ziffer i Punkt 1) bzw. g/kg bei Messung im Verdünnungstunnel (gemäß Anhang III, Nummer 4, Buchstabe a, Ziffer, i Punkt 2 und 3.)

<sup>7</sup> Hier sind Angaben nur zum bevorzugten Brennstoff zu machen.



## 5.2 Allgemeine technische Daten

Modell	45x K	45x51 KII	55x K	65x K	75x K	75x39 KII
EN Prüfung EN 13229	CE-Kennzeichnung					
Nennwärmeleistung in [kW]	6	6	7	8	10	10
Heizleistung Maximal [kW]	8	8	9	11	15	15
Max. Holzscheitlänge	33	33	33	33	33	33
zul. Brennstoff-Füllmenge [kg]	1,7	1,7	1,9	2,35	3,2	3,2
Brennstoffdurchsatz Maximal [kg/h]	1,7	1,7	2	2,3	2,85	2,85
Querschnitt Konvektionsaustritt [cm <sup>2</sup> ]	700	700	700	700	700	700
Querschnitt Konvektionseintritt [cm <sup>2</sup> ]	700	700	700	700	700	700

Emissionsgrenzwerte	45x K	45x51 KII	55x K	65x K	75x K	75x39 KII
CO [mg/Nm <sup>3</sup> ]	≤1250	≤1250	≤1250	≤1250	≤1250	≤1250
Staub bezogen auf 13% O <sub>2</sub>	≤40	≤40	≤40	≤40	≤40	≤40
OGC [mg/MJ]	≤50	≤50	≤50	≤50	≤50	≤50
Nox bezogen auf 13% O <sub>2</sub> [mg/m <sup>3</sup> ]	≤150	≤150	≤150	≤150	≤150	≤150
Wirkungsgrad [%]	≥80	≥80	≥80	≥80	≥80	≥80
Abgastemperatur [°C]***)	354 371 387	292	275 313 351	283 298 317	313 300	286
Abgasmassenstrom [g/s]	5,1 5,2 5,2	5,5	5,9 6,0 6,2	7,3 7,7 6,8	8,1 7,7	7,3
Mindestförderdruck bei Nennwärmeleistung [Pa]	12	12	12	12	12	12

Abstände vom Heizkamineinsatz	45x K	45x51 KII	55x K	65x K	75x K	75x39 KII
Abstände v. Heizkamineinsatz zur Heizkammerwand [cm]	6					

Angaben zum Brand- und Wärmeschutz (Angaben in mm Promasil 950 KS)						
Dämmschichtdicken						
	45x K	45x51 KII	55x K	65x K	75x K	75x39 KII
Dämmschichtdicken zum Aufstellboden [mm]	60	20	60	60	60	20
Dämmschichtdicken seitlich / hinten [mm]	90	130	90	90	120	130
Dämmschichtdicken zur Decke [mm]	gemäß landesübl. Installationsnormen (z.B. TR OL, FeuVo)					
b: Sicherheitsabstand seitlich [mm]	--	-	--	--	--	--
a: Sicherheitsabstand vorne [mm]	800	1100	800	800	800	800

Verbrennungsluft						
	45x K	45x51 KII	55x K	65x K	75x K	75x39 KII
Außenluftanschluss [Ø mm]	125	125	125	125	25	125
Verbrennungsluftbedarf [m <sup>3</sup> /h]	12	17,8	14	17,5	19,5	16,71

Verwendung bei besonderer Bauweise	45x K	45x51 KII	55x K	65x K	75x K	75x39 KII
Hypokauste**)	Geeignet gemäß Fachregeln					

\*) in Prüfung

\*\*) Die mit „geeignet gemäß Fachregel“ gekennzeichneten Austroflamm-Geräte sind für den Betrieb in geschlossenen Anlagen (Hypokauste) geeignet

\*\*\*) am Gerätestutzen bei Nennwärmeleistung

Die Ausführung der Hypokauste muss den Wärmetransport und die gleichmäßige Wärmeverteilung innerhalb der Verkleidung sicherstellen, so dass es an keiner Stelle zu einer Überhitzung der Heizkammer kommt.

Die Größe der wärmeabgebenden Verkleidungsflächen muss auf den Wärmeezeuger abgestimmt sein.

Die in den technischen Daten angegebenen notwendigen Dämmstoffdicken zum Schutz der an die Feuerstätte angrenzenden Gebäudeflächen wurden beim Betrieb mit offenen Luftgittern im Dauerbetrieb ermittelt und müssen ggf. durch geeignete Maßnahmen (z.B.: Hinterlüftung) ergänzt werden.

Die geschlossene Anlage ist entsprechend den Fachregeln des Ofen- und Luftheizungsbauerhandwerks zu berechnen und auszuführen.

### 5.3 Daten für den Schornstein-/Kaminbemessung

Kamineinsätze mit selbstschließenden Feuerraumtüren.

Bezeichnung: Kamineinsatz EN 13229 - A1 / A. Werte siehe Kapitel Technische Daten.

#### TIPP

Bei zu hohem Förderdruck ist eine Förderdruckbegrenzung vorzunehmen. Die Sicherstellung des korrekten Förderdruckes ist Sache des Kamin-/Kachelofenbauers.

#### TIPP

Bei Schornsteinförderdruck über 18 Pa wird dringend empfohlen, eine Drosselklappe (als Zubehör erhältlich) in das Verbindungsstück einzubauen!

#### HINWEIS

Betrieb nur mit geschlossenem Feuerraum erlaubt.

#### Minimalquerschnitte Schornstein / Verbrennungsluftleitung

Gerät	Minimaler Schornsteinquerschnitt	Minimaler Außenluftquerschnitte (bei geschlossenem Betrieb)	
		Bis 3 m Länger - max. 1 Bogen	Bis 6 m Länge - max. 2 Bögen
45x / 45x51 KII / 55x	Ø 160 mm	120 cm <sup>2</sup>	175 cm <sup>2</sup>
	160 / 160 mm	Rohr Ø 125 mm	Rohr Ø 150 mm
65x / 75x	Ø 180 mm	120 cm <sup>2</sup>	255 cm <sup>2</sup>
	180 / 180 mm	Rohr Ø 150 mm	Rohr Ø 180 mm

Bei Außenluftleitungen sind folgende Punkte zu beachten:

- keinen Knick erzeugen, da sich der Querschnitt verringert
- konstanten Querschnitt beibehalten
- der freie Luftdurchlass beim Luftgitter darf den tatsächlichen Querschnitt der empfohlenen Außenluftleitung nicht unterschreiten
- bei der Luftkanaleintrittsstelle darf auch bei ungünstigen Windverhältnissen kein Unterdruck (Sog) auftreten

## 6 Transport, Handhabung und Lagerung

### 6.1 Transport



Abb. 4: Verschlag

Überprüfen Sie die angelieferte Ware umgehend auf Vollständigkeit und Transportschäden.

Überprüfen Sie vor der Montage des Kamineinsatzes die Funktion aller beweglichen Teile. Grundsätzlich sind alle Mängel vor der Montage des Kamineinsatzes zu melden.

Der Transport erfolgt mit einem Verschlag. Den Verschlag inkl. Kamineinsatzes mit einem Hubwagen bzw. Stapler transportieren.

Den Verschlag entfernen und entsprechend entsorgen.

### 6.2 Transportsicherungen

Transportsicherungen die an den Füßen montiert sind, dienen nur für den Transport. Bevor der Kamineinsatz eingebaut wird, müssen diese Transportsicherungen entfernt werden.

### 6.3 Lagerung

Der Kamineinsatz muss in einem trockenen Raum/Lager gelagert werden. Vor Schmutz, Hitze und Nässe schützen.

Folgende Abbildungen sind auf dem Verschlag angebracht und müssen beachtet werden:



- Zerbrechlich – immer aufrecht aufstellen – vor Nässe schützen und trocken lagern.



- Verpackungsmaterial umweltgerecht trennen und entsorgen.



- Der Verschlag kann in die getrennte Sammlung für Verpackungen entsorgt werden. Die örtlichen Entsorgungsbestimmungen müssen beachtet werden.

## 7 Anforderungen an den Aufstellort

### 7.1 Anforderungen an den Aufstellungsraum

**Kamine dürfen nicht aufgestellt werden in:**

- Räumen, in denen die erforderliche Verbrennungsluftzufuhr nicht gewährleistet ist.
- Räumen, die allgemein zugänglich sind, insbesondere Fluchtwegen. Treppenhäuser in Wohngebäuden mit nicht mehr als 2 Wohnungen zählen nicht zu den allgemein zugänglichen Räumen.
- Räumen, in denen leicht entzündliche oder explosionsfähige Stoffe oder Gemische verarbeitet, gelagert oder hergestellt werden.
- Räumen, Wohnungen oder Nutzungseinheiten, aus denen Luft mit Hilfe von Ventilatoren, wie Lüftungs- oder Warmluftheizungsanlagen, Dunstabzugshauben, Abluftwäschetrockner, abgesaugt wird. Es sei denn, die gefahrlose Funktion des Kamineinsatzes ist sichergestellt:

**Dies ist gewährleistet, wenn:**

- die Anlagen nur Luft innerhalb eines Raumes umwälzen.
- die Anlagen Sicherheitseinrichtungen haben, die Unterdruck im Aufstellraum selbsttätig und zuverlässig verhindern.
- ein gleichzeitiger Betrieb der Feuerstätte und der luftabsaugenden Anlage durch Sicherheitseinrichtungen verhindert wird.
- die Abgasführung durch besondere Sicherheitseinrichtung überwacht wird.
- insgesamt durch den Verbrennungsluftstrom des Kamineinsatzes und die Volumenströme der Entlüftungsanlagen im Aufstellraum und den über Lüftungsverbund angeschlossene Räume kein größerer Unterdruck als 0,04 mbar entsteht. Dies muss auch bei Verstellung oder Entfernung leicht zugänglicher Regeleinrichtungen der Entlüftungsanlage gewährleistet sein.

#### TIPP

Bei Betrieb einer kontrollierten Wohnraumlüftungsanlage, ist die Verwendung einer DIBt geprüften, raumluftunabhängig angeschlossenen Feuerstätte zu empfehlen.

### 7.2 Aufstellen des Heizkamineinsatzes

Die Vorgaben zum Brandschutz, wie Wärmedämmung und Luftgittergrößen beachten.

#### GEFAHR

##### Brandgefahr

Bei Betrieb Ihres Austroflam-Kamineinsatzes mit zu hoher Brennstoffaufgabe besteht Überhitzungsgefahr des Schornsteins und angrenzender Bauteile oder Möbel.

### 7.3 Verbrennungsluftversorgung

Bei Feuerstätten, die ihre Verbrennungsluft aus dem Aufstellraum entnehmen, ist für eine ausreichende Verbrennungsluftzufuhr in den Raum zu sorgen. Weitere Feuerstätten oder Ablufteinrichtungen im Aufstellraum oder Verbrennungsluftverbund können eine gesonderte Verbrennungsluftzufuhr von außen notwendig machen.

Luftabsaugende Anlagen (z.B. Lüftungsanlage, Dunstabzugshaube, etc.), die zusammen mit der Feuerstätte im selben Raumlftverbund betrieben werden, können die Verbrennungsluftversorgung stören und erfordern ev. gemäß Feuerungsverordnung zusätzliche Sicherheitsmaßnahmen.

### Verbrennungsluftversorgung über direkte Leitung (raumlufunabhängiger Betrieb)

Die Verbrennungsluftversorgung kann auch über eine direkte Leitung von außen bis an den Kamineinsatz herangeführt werden. Hierzu muss die Verbrennungsluft sicher vom Außenanschluss des Hauses direkt zum Verbrennungsluftstutzen geleitet werden.

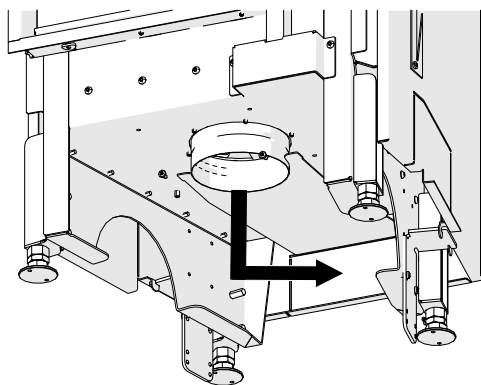
Mit Hilfe des Arbeitsdiagramms (siehe Fachregeln des Ofen- und Luftheizungsbauerhandwerks) kann der Leitungsquerschnitt bestimmt werden siehe dazu Kapitel Min.querschnitte Schornstein Verbrennungsluftleitung. Diese Anschlussweise wird grundsätzlich empfohlen.

### Verbrennungsluftversorgung aus dem Raum (raumlufabhängiger Betrieb)

Der Austroflam-Kamineinsatz bezieht seine Verbrennungsluft ausschließlich über den Verbrennungsluftstutzen direkt aus dem Aufstellraum.

Bei allen in dieser Anleitung beschriebenen Modellen, finden Sie den Verbrennungsluftstutzen an der Unterseite der Brennkammer. Aus diesem Grund muss eine einwandfrei funktionierende Verbrennungsluftzufuhr in die Heizkammer sichergestellt werden. Hierzu ist unbedingt die richtige Dimensionierung der Umluftquerschnitte, zusätzlich zum notwendigen Verbrennungsluftquerschnitt, erforderlich. Die korrekte Positionierung der entsprechenden Öffnungen in die Heizkammer ist von großer Bedeutung.

Bei Nichtbeachtung kann bei der Verbrennung ein Luftmangel auftreten.



Der Verbrennungsluftstutzen muss immer angeschlossen werden, da ansonsten keine Verbrennungsluft in den Feuerraum geleitet wird.

Abb. 5: Verbrennungsluftstutzen

## 7.4 Verbrennungsluftleitung

Verbrennungsluftleitungen müssen aus formbeständigen Baustoffen bestehen, dicht ausgeführt werden und zur Kontrolle und Reinigung zugänglich sein. Mögliche Kondensatbildung durch Taupunktunterschreitung ist zu berücksichtigen und durch geeignete Dämmung zu verhindern.

Bei Verbrennungsluftleitungen in Gebäuden mit mehr als 2 Vollgeschossen und Verbrennungsluftleitungen, die Brandwände überbrücken, sind die Leitungen so auszuführen, dass Feuer und Rauch nicht in andere Geschosse oder Brandabschnitte übertragen werden können (siehe Landesbauordnung).

## 7.5 Anforderungen an den Schornstein

Vor Aufstellung oder Einbau des Austroflam-Kamineinsatzes ist der Schornstein auf seine Größe und Güte nach den bestehenden örtlichen Vorschriften zu prüfen (jeweilige Landesbauordnung, Feuerungsverordnung sowie DIN 18160, Teil 1). Der rechnerische Nachweis der ausreichenden Funktion des Schornsteins ist nach DIN EN 13384 zu erbringen. Bei der Berechnung ist zu berücksichtigen, dass auch die wesentlich größere Luftmenge bei geöffneter Tür (Nachlegen von Brennstoff) sicher abgeführt werden kann.

Die Funktion Ihres Austroflam-Kamineinsatzes ist vorrangig von der einwandfreien Funktion des Schornsteins abhängig.

**TIPP**

Es ist darauf zu achten, dass alle Öffnungen, wie zum Beispiel Reinigungsöffnungen, des verwendeten Schornsteins, im Betrieb geschlossen sind.

## 7.6 Mehrfachbelegung

Alle Austroflam-Kamineinsätze in dieser Anleitung sind nach DIN EN 13229 mit selbstschließend und verriegelnder Tür (Bezeichnung BA1) geprüft und zugelassen. Geräte, die BA1 betrieben werden sollen, können an einen mehrfach belegten Schornstein (wenn Mehrfachbelegung möglich ist) angeschlossen werden. Die Berechnung erfolgt nach DIN EN 13384 Teil 2.

**HINWEIS**

Bei raumluftunabhängigem Betrieb ist die Mehrfachbelegung des Schornsteins nicht erlaubt!

## 7.7 Verbindungsstücke Abgasrohr

Das Verbindungsstück ist entsprechend nach DIN EN 13384 zu wählen.

Die Verbindung zwischen Kamineinsatz und Nachheizfläche bzw. zum Schornstein ist bei Verwendung von Stahlrauchrohren mit einer Mindestwandstärke von 2 mm, bzw. von Rauchrohren aus austenitischem, nicht rostendem Stahl mit einer Mindestwandstärke von 1 mm auszuführen.

Das Verbindungsstück ist unmittelbar an den Schornstein anzuschließen.

Das Verbindungsstück innerhalb der Verkleidung muss mit mind. 3 cm dickem, formbeständigem, nicht brennbarem Dämmstoff der Klasse A1 nach DIN 4102, wie im Kapitel Wärmedämmschichten und Stoffe beschrieben, ummantelt werden.

Dies gilt nicht für solche Verbindungsstücke, die zur Erwärmung der Konvektionsluft bestimmt sind und bei denen Brandgefahr anderweitig ausgeschlossen ist.

## 8 Brennstoffmaterial/-menge

### 8.1 Brennstoffmaterial

#### Holz

Viele unserer heimischen Holzsorten können - nach entsprechender Trocknung - in Feuerstätten CO<sub>2</sub>-neutral verbrannt werden. Holz zeichnet sich aus, weil es nachwächst, nachhaltig bewirtschaftet werden kann, keine oder nur geringe zusätzliche Fremdenergie in den Brennstoff investiert werden muss - und kurze Wege vom Erzeuger zum Verbraucher sorgen für eine optimale Klimabilanz.

Die gängigsten Holzsorten zur Nutzung im Ofen sind die Buche, Hainbuche, Birke, Lärche, die Fichte und die Kiefer. Das Wichtigste Kriterium zum Verfeuern in einer Feuerstätte ist, dass der Brennstoff ausreichend gut durchgetrocknet ist. Dafür sollten die fertig verarbeiteten Holzscheite mindestens zwei Jahre gelagert werden. Der Gesetzgeber gibt einen maximalen Wassergehalt von 20% vor. Das ist aber immer noch eine Menge Wasser, die sich in den Kapillaren des Holzes befindet. Gut wird ein Stück Brennholz erst, wenn sein Wassergehalt maximal 12 bis 13% beträgt. Die Unterschiede im Brennverhalten sind eklatant und auch für Laien deutlich zu erkennen.

Auch andere als die oben genannten Holzsorten eignen sich zur Verbrennung. Es sollte aber in jeder Feuerstätte geprüft werden, wie sich der Einsatz auf das Brennverhalten auswirkt. Eiche beispielsweise brennt mit eher kurzer Flamme und mehr Glutstock. Eichenholz brennt schwieriger an - und aufgrund der Härte des Holzes wird es oft nicht so gut (klein) gespalten als andere Holzsorten, was sich wiederum nachteilig auf das Brennverhalten auswirkt. Es ist aber ein guter Energieträger, und - richtig verarbeitet - auch ein geeignetes Brennholz.

Weichhölzer (Tanne, Kiefer, Fichte) sollten, wenn möglich mit Hartholz vermischt werden. Weichhölzer haben einen höheren Anteil an Tanin, was zu mehr Ablagerungen in der Feuerstätte, den Verbindungsrohren und dem Schornstein führt. Wird nur Weichholz verbrannt kann es schneller zur Glanzruss-Bildung kommen. Das Mischen mit Hartholz (beispielsweise Buche) vermindert diesen Effekt.

Ob Ihr Brennholz 25cm, 33cm oder 50cm lang ist gibt die Brennraum-Größe Ihrer Feuerstätte vor. 50cm-Scheite sollten lieber noch etwas länger trocknen (drei Jahre oder länger liegen lassen), denn die Austrocknung des Holzes erfolgt hauptsächlich über das Entweichen des Wassers aus den Kapillaren - und dafür braucht es ganz einfach Zeit. Und der Weg von innen nach außen in einem 50cm langen Scheit ist nun mal doppelt so lange wie in einem 25cm langen Scheit. Wichtig ist, dass das Holz „gut“ gespalten ist. Das bedeutet, dass der Umfang eines Holzschaites (einmal alle Seiten um die Schnittstelle drum herum gemessen) maximal 15-25cm betragen darf. In dieser Größe gespaltene Hölzer trocknen leichter - vor allem geben sie dem Feuer (der Temperatur) aber mehr Angriffsfläche und bringen es so leichter zum Ausgasen, und dadurch zum Brennen. Zudem lässt sich die Brennstoffmenge besser dosieren. Moderne Feuerstätten benötigen aufgrund ihrer hervorragenden Wirkungsgrade nur noch einen Bruchteil der Holzmenge früherer Öfen. Kleinere Holzscheite lassen sich hier nach den Hersteller-Angaben auflegen - größere Scheite überschreiten oft schon die maximal vorgegebene Auflagemenge mit einem einzelnen Scheit.

Nicht jeder hat zur Bestimmung des Wassergehaltes im Holz einen Feuchtemesser zu Hause - zudem kosten gute, zuverlässige Geräte mehrere hundert Euro. Dennoch können Sie die Eignung ihres Brennstoffes gut einschätzen, wenn Sie sensibel das Abbrandverhalten beobachten. Ein „gutes“ Holzfeuer raucht nur in der Anzündphase kurz, danach kaum. Es brennt mit heller (gelb bis orange-farbener), langer Flamme. Im Brennraum entstehen wenig Rückstände, die meist, wenn das Feuer in Vollbrand ist, wieder verschwinden. Ein weiteres gutes Kriterium für die Einschätzung, ob ein Holzschait bereits für die Verbrennung geeignet ist, ist das Gewicht. Bei den meisten Herstellern wird auch die Auflagemenge in kg/Gewicht definiert. Beispiel: ein Buchenscheit in 33cm Länge mit einem Umfang von ca. 20cm wiegt ca. 1kg, wenn es zum Verbrennen geeignet (trocken genug) ist. In 25cm Länge also damit ca. 750 Gramm - in 50 cm Länge ca. 1,5kg.

Bitte beachten Sie jederzeit - auch beim Nachlegen - die maximal vorgegebene Auflagemenge laut Angaben in dieser Anleitung!!! Ihre Feuerstelle bringt sonst nicht die gewünschte Effizienz - vor allem aber können erhebliche Schäden an ihrem Gerät, an Dichtungen und Material und an der Rauchgasführung entstehen.

Holz darf nur naturbelassen verfeuert werden. NIE behandelte Hölzer, auch nicht mit Natur-Stoffen oder Bio-Lasuren bearbeitetes Holz, verbrennen. Abfallhölzer gehören auf keinen Fall in den Ofen!

### Holzbricketts

Viele Menschen schätzen Holzbricketts als Brennstoff, weil sie weniger Lagerplatz benötigen als Holz, in kleinen Mengen bevorratet bzw. gekauft werden können und - zumindest auf den ersten Blick - weniger Arbeit machen als Holz. Die Qualität von Holzbricketts ist im Rahmen von Produktionsschwankungen gleichmäßig. Holzbricketts müssen nicht längere Zeit gelagert werden, um auszutrocknen. Sie haben aufgrund des Rohstoffes (naturbelassene Späne) und des Produktionsprozesses eine bereits definierte Restfeuchte.

Wenn Holzbricketts als geeigneter Brennstoff ausgewiesen sind so gilt das auch nur für diesen Brennstoff, NICHT für Kohle-, Papier-, Rinden- oder andere Presslinge, wie beispielsweise Pellets.

Trotz diverser Normungen und vieler Werbeversprechen gibt es auch bei Holzbricketts erhebliche Qualitäts-Unterschiede. Aber auch bei guter Qualität des Brennstoffes ist das Brennverhalten anders als bei naturbelassenem Scheitholz. Und nicht jeder Holzbrickett brennt in jedem Ofen gleich gut. Bevor sie sich für eine bestimmte Sorte entscheiden und diese vielleicht sogar in größeren Mengen bevorraten, sollten sie die Holzbricketts ausgiebig unter verschiedenen Zugbedingungen testen. Die meisten Anbieter halten dafür „Probe-Packungen“ vor, die zu Vorzugspreisen gekauft werden können, um die verschiedenen angebotenen Sorten auszutesten und miteinander zu vergleichen.

### TIPP

Beim Verbrennen von Holzbricketts auch hier die maximale Auflagemenge nach Angaben in dieser Anleitung beachten. Die Auflagemenge darf nicht überschritten werden.

Da das Holz gepresst ist und somit weniger Raumvolumen aufweist bei gleichem Gewicht entstehen in den modernen Feuerstätten mit geringer Auflagemenge oft nur „kleine Feuerhäufchen“ und man stellt sich die Frage, ob mit so wenig Brennstoff überhaupt ein Feuer brennen kann. Dennoch dürfen Sie die Maximal-Auflage nie überschreiten, denn das würde zu Schäden am Gerät führen. Viele Holzbricketts verändern sich während des Temperaturanstieges beim Verbrennen, sie „gehen auf“. Das sollte Sie nicht verunsichern, es ist normal. Beim Einlegen der Holzbricketts darauf achten, dass diese Ausdehnung möglichst nicht in Richtung der Scheibe drückt - diese wird sonst stark verschmutzen.

Grundsätzlich sollten Sie Holzbricketts nicht am Stück einlegen, sondern an den meist in Scheiben sichtbaren Schichtstärken brechen und kleinere Stücke, nicht formschlüssig, sondern wild durcheinander in den Feuerraum legen. So erreichen Sie, dass die Verbrennungsluft mehr Brenngut erreicht und dieses besser umspült wird. Holzbricketts benötigen eine stärkere Luftumströmung, ein fachkundiges Auge und vielleicht auch etwas mehr Geduld, bis man den „Dreh“ raus hat. Da weniger Volumen vorhanden ist (zwar die gleiche Masse, diese nimmt aber weniger Raum ein) ist das Feuer meist kleiner, brennt nicht so hoch und lebhaft wie beim Verbrennen von Scheitholz. Beim reinen Verbrennen von Holzbricketts kommt es daher meist zu Eintrübungen im Brennraum, auch auf der Scheibe des Ofens. Es werden nicht alle Bereiche des Brennraumes mit Temperatur beaufschlagt wie beim Verbrennen von naturbelassenem Holz - und so entstehen diese Ablagerungen. Es kann sein, dass bei einer Sorte Holzbricketts mehr Ablagerungen entstehen - bei einer anderen Sorte gar keine. Das Ausprobieren verschiedener Sorten bietet sich hier an, um das für Ihre Feuerstätte geeignete Brennmaterial zu bestimmen. Wenn Sie unbedingt Holzbricketts nutzen möchten, aber nicht so richtig damit klar kommen: auch hier kann es eine Hilfe sein, den Brennstoff zu mischen. Soll heißen: Brennen Sie Holzbricketts und naturbelassenes Scheitholz in dem Mischungsverhältnis, dass für Ihre Feuerstätte ein gutes Brennergebnis erzielt wird.



Auch Holzbriketts müssen trocken gelagert werden. Allgemein lässt sich sagen, dass Presslinge mit Loch in der Mitte meist besser Brennen. Weichholzbriketts sind vorzuziehen und eignen sich oft besser als Hartholzbriketts.

### Zugelassener Brennstoff

Trockenes, gut abgelagertes, naturbelassenes Scheitholz (bevorzugt Hartholz) ist als Brennstoff für unsere Kamineinsätze zugelassen

Rundes Holz ist mindestens einmal zu spalten, damit es besser anbrennt. Der Durchmesser des gespaltenen Scheites darf 7 cm nicht überschreiten.

### Heizmaterial

Verbrennen Sie ausschließlich das empfohlene Heizmaterial.

### Explosive Stoffe

Das Verbrennen oder Einbringen von leicht brennbaren oder explosiven Stoffen (leere Spraydosen und dgl.) in den Brennraum sowie deren Lagerung in unmittelbarer Nähe Ihres Kamineinsatzes, ist strengstens verboten. Explosionsgefahr!

## 8.2 Brennstoffmenge

### HINWEIS

Um Schäden zu vermeiden, dürfen Sie Ihren Kamineinsatz **NIE** mit einer größeren, als in dieser Betriebsanleitung angegebenen, Brennstoffmenge betreiben!

Beachten Sie dazu bitte das Kapitel Technische Daten [► auf Seite 15].

## 9 Einbauvorschrift

### HINWEIS

#### Schaden am Gerät

Der Kamineinsatz darf keine Verbindung zur Einhausung haben (Spaltmaß min. 3 mm), da es sonst zu Schäden am Gerät kommen kann.

### 9.1 Aufbau vor oder neben einer zu schützenden Wand

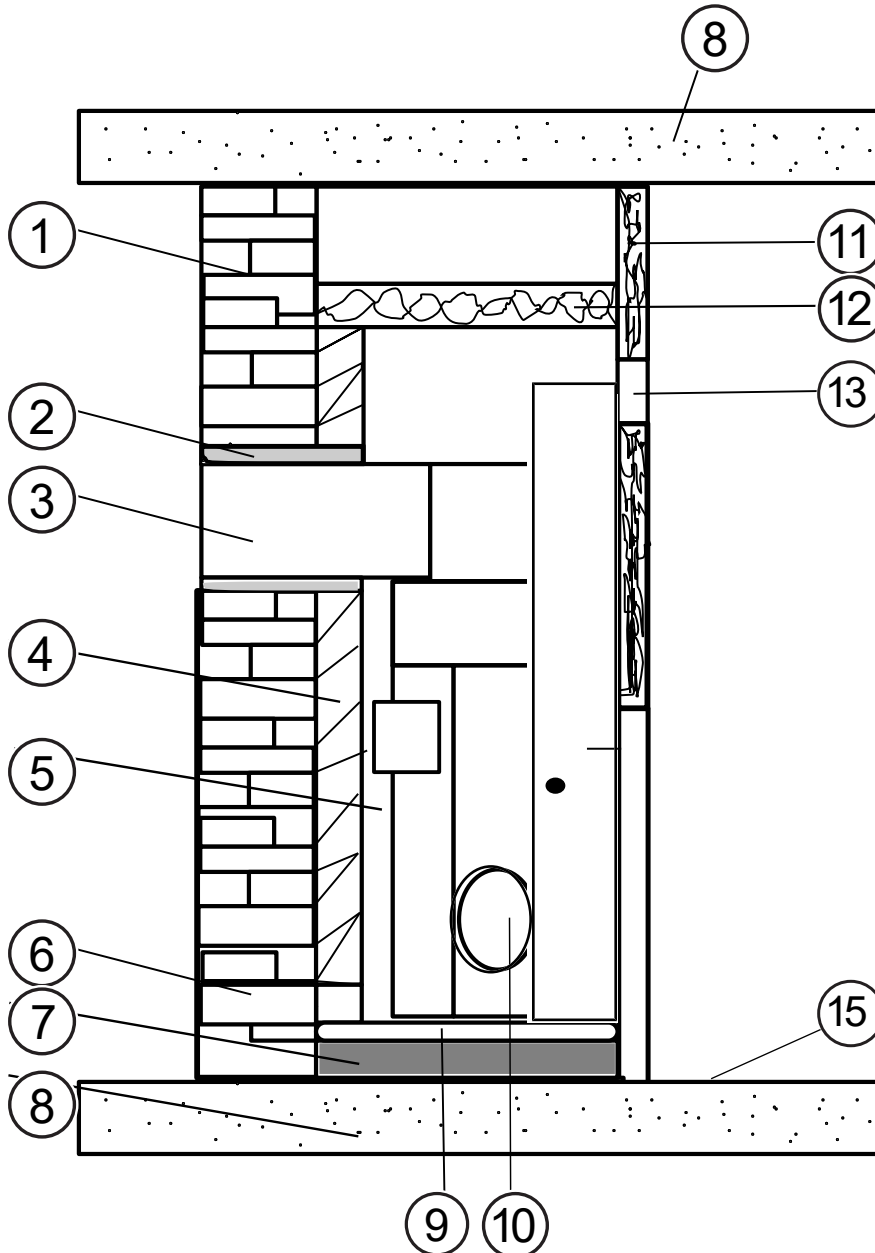


Abb. 6: Aufbau vor/neben einer schützenden Wand

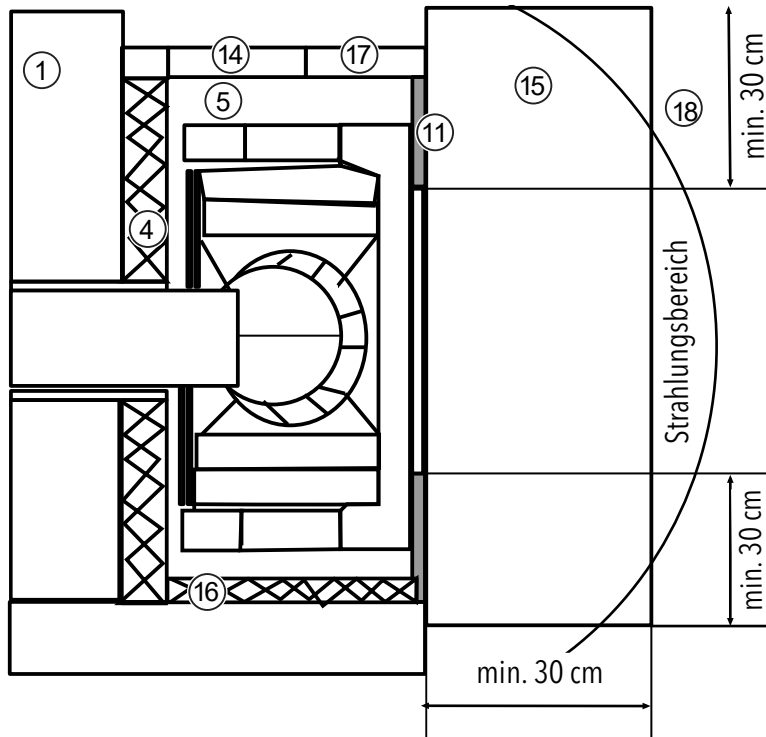


Abb. 7: Aufbau vor/neben einer schützenden Wand

1	Wand / Gebäudewand	2	Wärmedämmschicht (Abgasrohr)
3	Verbindungsstück	4	Wärmedämmschicht (Rückwand)
5	Konvektionsraum	6	Außenlufteintritt
7	Betonplatte mind. 6 cm (nur bei Aufbau auf einer zu schützenden Decke)	8	Gebäudedecke
9	Wärmedämmschicht (Beton)	10	Verbrennungsluftstutzen
11	Verkleidung (raumseitig)	12	Wärmedämmschicht (Decke)
13	Zuluftaustrittsgitter	14	Umlufteintrittsgitter
15	Abschirmender Fußbodenschutz aus nicht brennbaren Materialien	16	Wärmedämmschicht (Seitenwand)
17	Verkleidung (raumseitig)	18	80 cm Strahlungsbereich
19	Konvektionsluftmantel		

### Seitliche und rückwärtige Wärmedämmschichten

Die zu schützende Gebäudewand (1) muss mit einer Dämmschicht (16) geschützt werden. Die Dicke der Dämmschicht entnehmen Sie aus den technischen Daten.

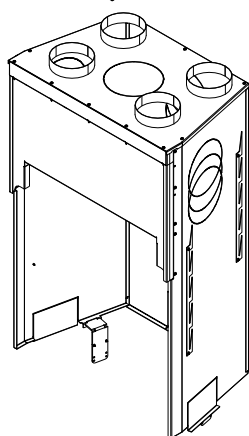
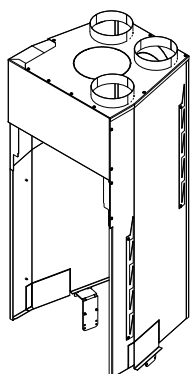
Die Verkleidung (11) muss ebenfalls mit einer Dämmschicht geschützt sein. Die Verkleidung braucht nicht geschützt werden, wenn der offene Kamin so beschaffen ist, dass sich die freien Oberflächen der Verkleidung und die Oberflächen der Nischen für die Brennstofflagerung höchstens auf 85 °C erwärmen können. Bei Oberflächen aus mineralischen Baustoffen, z.B. Ofenkacheln, ausgenommen Flächen, auf denen Gegenstände abgestellt werden können, tritt anstelle des Wertes 85 °C der Wert 120 °C. Die Erhöhung der maximal zulässigen Temperatur von 85 °C auf 120 °C gilt nur für die stärker geneigten oder vertikalen Oberflächen der Verkleidung aus mineralischen Baustoffen. Dies ermöglicht damit die Ausbildung der Verkleidung als beheizte Kachelwand oder ähnliches.

## 9.2 Konvektionsmäntel

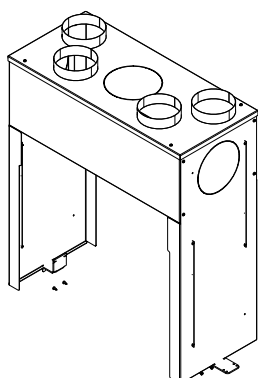
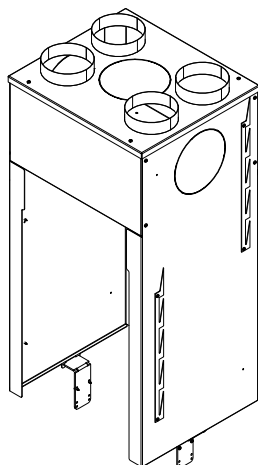
### HINWEIS

Bitte beachten Sie bei Verwendung eines KV-Mantels die nationalen Vorschriften bezüglich Einzelraumfeuerstätten und Messpflicht bei Ganzhaus-Heizung.

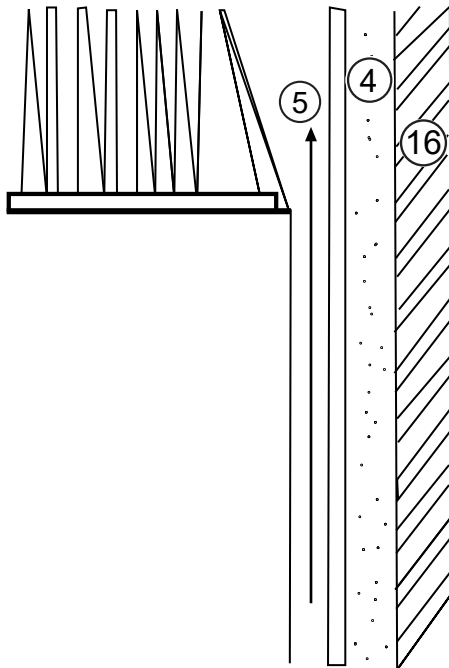
45x/55x/65x/75x



45x51 KII / 75x39 KII



### 9.2.1 Konvektionsraum



- Ohne Verwendung des Konvektionsmantels (Zubehörteil) ist ein mindestens 6 cm tiefer Konvektionsraum zwischen Kamineinsatz (4) und Dämmschicht (16) nach hinten und auf beiden Seiten zu berücksichtigen.
- Der Konvektionsraum (5) muss zu allen Flächen, die nicht wärmeabgebende Verkleidungen sind, wärmege-dämmt sein.
- Die Wände, der Boden und die Decke der Heizkammer müssen sauber und abriebfest sein (siehe Fachregeln des Ofen- und Luftheizungsbauerhandwerkes). Deshalb ist die Dämmschicht, wenn es sich nicht um Calciumsili-kat-Platten handelt, entsprechend mit einem abriebfes-ten Material (Strahlungsblech/Heizkammerblech o.ä.) zu schützen.

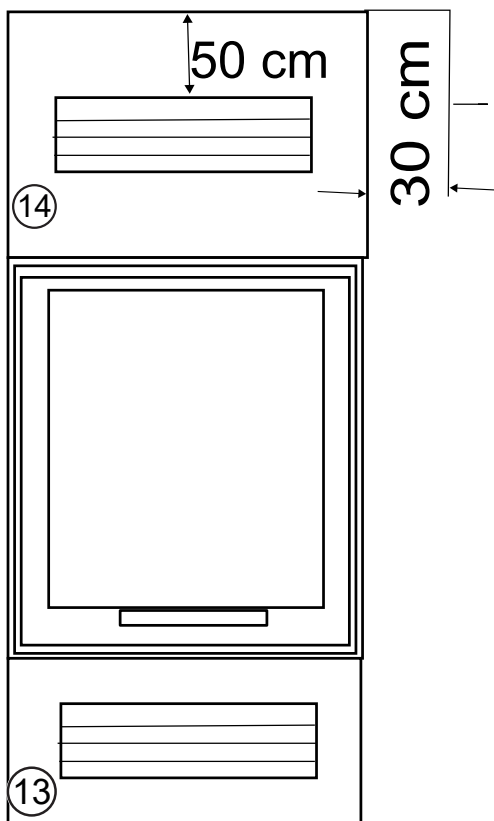
4	Konvektionsraum zw. Kamineinsatz und Dämmschicht
5	Konvektionsraum
16	Dämmschicht

Abb. 8: Konvektionsraum

### Konvektionsluftführung mit Konvektionsmantel

Alle Konvektionsluftleitungen müssen aus formbeständigen, nicht brennbaren Baustoffen bestehen. Die Warmluftrohre müssen fest an den Warmluft-/ (Zuluft)-Stutzen des Konvektionsmantels und an den Gittern (am besten mit Stutzenblech) befestigt werden.

### 9.3 Offene Heizkaminanlage



- Der Querschnitt für die Luftaustrittsöffnung (14) und die Lufteintrittsöffnung (13) entnehmen Sie dem Technikka-talog, dem Produktdatenblatt von der Homepage oder dem Kapitel Technische Daten in dieser Anleitung.
- Lufteintritts- und Luftaustrittsöffnung dürfen über min-destens 200 cm<sup>2</sup> nicht verschließbar sein.
- In einem Bereich von 30 cm neben und 50 cm über den Luftaustrittsöffnungen (14) dürfen sich keine brennba-ren Baustoffe, z.B. Holzdecke, und keine Möbel befin-den.

13	Lufteintrittsöffnung
14	Luftaustrittsöffnung

Abb. 9: Konvektionsführung

## 9.4 Geschlossene Heizkaminanlage (Hypokauste)

Die Konvektionsluft zirkuliert innerhalb der geschlossenen Verkleidung. Die Wärme wird durch Strahlung über die Verkleidung abgegeben.

## 9.5 Schutz des Aufstellbodens

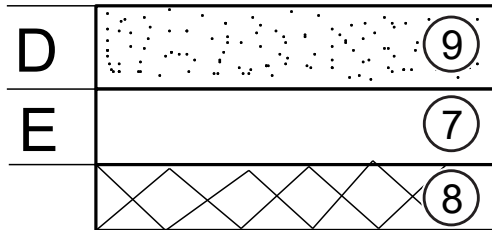


Abb. 10: Schutz des Aufstellbodens

Aufstellböden (8) mit brennbaren Baustoffen durch eine mindestens 6 cm (Maß E) dicke Betonplatte (7), die über Aufstellböden ohne ausreichende Querverteilung bewehrt sein muss, und darüber durch eine mindestens 5 cm (Maß D) dicke Wärmedämmschicht (9).

Tragende Beton- oder Stahlbetonböden (8) müssen durch eine mindestens 5 cm dicke Wärmedämmschicht (9).

7	Betonplatte
8	Aufstellboden (Beton- oder Stahlbeton)
9	Wärmedämmschicht

## 9.6 Dehnungsfugen

Zwischen Kamineinsatz und Verkleidung (11) darf keine direkte Verbindung bestehen. Somit sind sämtliche Berührungsstellen zwischen Gerät und Verkleidung mit einem Dichtungsband (Glasfaserband) zu trennen. So darf auch der Tragrahmen (23) nicht auf dem Gerät aufliegen oder mit diesem verschraubt bzw. verschweißt werden.

## 9.7 Verkleidung

Die raumseitige Verkleidung (11) muss aus nicht brennbaren Materialien der Baustoffklasse A1 bestehen. Dies sind z.B. Mauerziegel, Mauersteine, keramische Ofenkacheln, Metall, Putz auf Putzträgern.

## 9.8 Kaminschürzen

Die Kaminschürze darf keine direkte Verbindung mit dem Kamineinsatz haben. Sie muss selbsttragend errichtet werden. Hierzu bietet der Hersteller verschiedene Tragrahmen (23) an.

## 9.9 Zierbalken

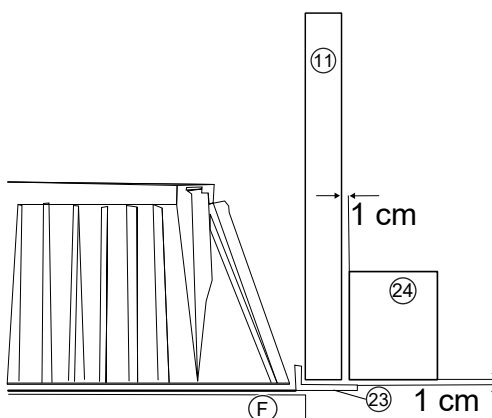


Abb. 11: Zierbalken

Die Zierbalken (24) sind vor der Verkleidung (11) und dem Tragrahmen (23) des offenen Kamineinsatzes im Abstand von mindestens 1 cm zulässig, wenn:

- der Zierbalken kein Bestandteil des Gebäudes ist.
- die Zwischenräume zur Verkleidung so offen stehen, dass kein Wärmestau entstehen kann.
- der Zierbalken nicht im Strahlungsbereich des offenen Kamineinsatzes liegt.

11	Verkleidung
23	Tragrahmen
24	Zierbalken
F	Dehnungsfuge

### 9.10 Decke über dem Kamineinsatz

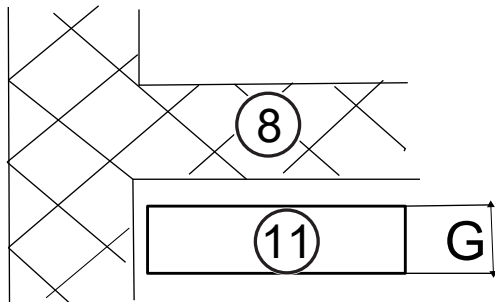


Abb. 12: Decke über Kamineinsatz

Reicht der Hohlraum über dem Kamineinsatz bis zur Zimmerdecke (8), so muss diese geschützt werden, wenn:

- sie aus brennbaren Bauteilen besteht
- sie als tragendes Element dient

Die Wärmedämmschicht (11) (Maß G) ist gemäß den landesüblichen Installationsnormen auszuführen.

8	Zimmerdecke
11	Wärmedämmschicht

### 9.11 Fußboden vor dem Kamineinsatz

Der Fußboden vor dem Kamineinsatz muss aus nicht brennbarem Material bestehen. Mindestabmessungen dieser nicht brennbaren Fläche: nach vorne mindestens 50 cm, nach den Seiten mindestens 30 cm.

### 9.12 Brandschutz

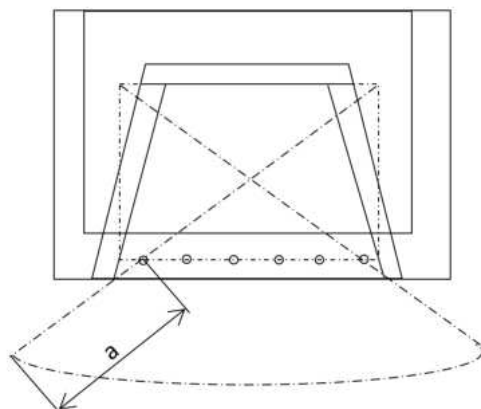


Abb. 13: a; Sicherheitsabstand

#### Brandschutz im Strahlungsbereich

Von der Feuerraumöffnung muss nach vorne, nach oben und nach den Seiten mindestens der Abstand siehe Technische Daten [► auf Seite 15] zu Bauteilen aus brennbaren Baustoffen oder brennbaren Bestandteilen sowie zu Möbel eingehalten werden. Bei Anordnung eines beiderseits belüfteten Strahlungsschutzes genügt der halbe Abstand.

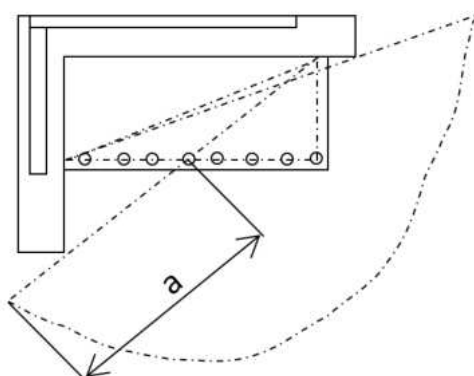


Abb. 14: a; Sicherheitsabstand

#### Brandschutz außerhalb des Strahlungsbereiches

Von den Außenflächen der Verkleidung des offenen Kamineinsatzes müssen mindestens 5 cm Abstand zu Bauteilen aus brennbaren Baustoffen oder brennbaren Bestandteilen und zu Einbaumöbeln eingehalten werden. Der Zwischenraum muss der Luftströmung so offen stehen, dass ein Wärmestau nicht entstehen kann. Bauteile, die nur kleine Flächen der Verkleidung des offenen Kamineinsatzes verdecken (wie Fußböden, stumpf angestoßene Wandverkleidung und Dämmschichten auf Decken und Wände) dürfen ohne Abstand an die Verkleidung herangeführt werden.

### 9.13 Wärmedämmschichten und Stoffe

Dämmschichten sind aus Wärmedämmplatten der Baustoffklasse A1 nach DIN 4102 Teil 1 mit einer Anwendungsgrenztemperatur von mindestens 700 °C und einer Rohdichte von mehr als 80 kg/m<sup>3</sup> zu errichten. Der Dämmstoff muss mit der entsprechenden Dämmstoffkennziffer gem. AGI-Q 132 gekennzeichnet sein. Es dürfen nur Dämmstoffe eingesetzt werden, die in nachfolgender Tabelle aufgelistet sind. Werden andere Dämmstoffe für die Dämmschichten verwendet, müssen diese eine entsprechende bauaufsichtliche Zulassung des DIBT (Deutsches Institut für Bautechnik Berlin) haben (z.B.: Promat Calciumsilikat-Wärmedämmplatte „Promasil 950 KS“, Wolfshöher Wärmedämmplatte „Pro-wolf“, Wolfshöher Wärmedämmplatte „Vermilite 2000“, Thermax Wärmedämmplatte „Thermax SN 400“). Bei zu schützenden Gebäudeaußenwänden und Decken mit einem U-Wert unter 0,4 W/m<sup>2</sup> ist eine zusätzliche Hinterlüftung (siehe Fachregeln des Ofen- und Luftheizungsbauerhandwerks) erforderlich.

Dämmstoffe		Lieferform		Wärmefähigkeit		Obere Anwendungsgrenztemperatur		Rohdichte	
Gruppe	Art	Gruppe	Art	Gruppe	Art	Gruppe	In °C	Gruppe	kg/m <sup>3</sup>
10	Mineralfaser	1	Bahnen	1	Matten Größe1	20	-200	2	20
11	Glasfaser	2	Fasern, lose	2	Matten Größe2	25	-250	3	30
12	Steinfaser	3	Fasern, Granulat			30	-300	4	40
13	Schlackefaser	4	Filze			35	-350	5	50
		5	Lamellenmatte			40	-400	6	60
		6	Matten			45	-450	7	70
		7	Platten			50	-500	8	80
		8	Schalen			55	-550	9	90
		9	Segmente			60	-600	10	100
		10	Zöpfe	10	Schalen Größe1	65	-650	11	110
				11	Schalen Größe2	72	-700	12	120
						75	-750	13	130
						80	-800	14	140
						85	-850	15	150
				20	Platten Größe1	90	-900	16	160
				21	Platten Größe2			17	170
								18	180
								19	190
								20	200
		99	Sonstige	99	Einzelnachweis	99	*	99	*

\*abweichende Prüfbedingungen

Wärmedämmschichten müssen fugenlos und überlappend ausgeführt werden.

Wenn Wärmedämmstoffe innerhalb des Konvektionsbereiches bei allen Kamineinsätzen ohne Konvektionsmantel aus Mineralwolle eingesetzt werden, müssen diese zusätzlich abriebfest und nicht reflektierend verkleidet werden (z.B.: mit Schwarzblech bzw. Stahlblech oder verzinktem Blech).

Es ist zwingend, auf eine genügende Temperaturbeständigkeit der Wärmedämmstoffe (mind. 700 °C) zu achten. Andernfalls kann es zu Geruchsbildungen im Feuerungsbetrieb kommen.



## 9.14 Elektrische Leitungen

In Wänden und Decken im Einbaubereich des Kamineinsatzes dürfen keine elektrischen Leitungen vorhanden sein.

## 9.15 Raumlufunabhängig geprüfte Kamineinsätze

### Rauchrohranschluss:

- Der Rauchrohranschluss muss dauerhaft dicht sein
- Die verwendeten Rauchrohre müssen nach DIN EN 1856-2 geprüft sein

### Verbrennungsluftanschluss:

- Der Verbrennungsluftanschluss muss ausreichend dicht ausgeführt sein
- Aluflexrohre dürfen nicht verformt werden

## 10 Anschluss an keramische Züge

Die im Vorfeld gemachten Angaben bezüglich Montageanweisungen und Einbauvorschriften haben weiterhin ihre Gültigkeit (siehe Abstände, Wärmedämmung, Abgasrohranschluss).

Die Geräte sind speziell für den Einbau mit keramischen Zügen geeignet. Die einwandfreie Funktion des Heizsystems ist jedoch nur unter Beachtung der folgenden Punkte gewährleistet:

- Berechnung des keramischen Zuges
- Verwendung geeigneter Materialien
- Einhaltung der maximalen Zuglängen
- Einbau eines Direkt- oder Anheizzuges
- Einhaltung der erforderlichen freien Fläche der Luftgitter

Die Berechnung des keramischen Zuges ist unter Einhaltung der angegebenen, maximalen Zuglängen und nach den Fachregeln des Ofen- und Luftheizungsbauerhandwerks sowie den geltenden Bauformen auszuführen.

### Kenndaten zur Berechnung der Zugdimensionen

Gerätetyp	Abgasmassenstrom [mg/s]	Abgastemperatur am Geräte- stutzen [°C]	Erf. Förderdruck am Stutzen [Pa]
45x	5,1/5,2/5,2	354/371/387	12
45x51 KII	5,5	292	12
55x	5,9/6,0/6,2	275/313/351	12
65x	7,3/7,7/6,8	283/298/317	12
75x	8,1/7,7	313/300	12
75x39 KII	7,3	286	12

### Maximale Länge der keramischen Züge aus Schamotte

Bei den Abgastemperaturen am Gerätstutzen handelt es sich um Durchschnittstemperaturen über die Dauer des Abbrandes.

Gerätetyp	Zuglänge [m]	Förderdruck am Stutzen [Pa]	Abgastemperatur nach den Zügen [°C]
45x	3	12	190
55x	3,5	12	190
65x, 75x	4	12	190
45x51KII	3,5	12	190
75x39 KII	4	12	190

Der Aufbau des Zuges erfolgt mittels feuerfester, mineralischer Materialien. Beim Aufbau ist auf eine heizgasdichte Verarbeitung zu achten. Das Auflager des keramischen Zuges muss tragfähig und hitzebeständig sein. Der Aufstellboden muss analog dem Kapitel Schutz des Aufstellbodens (► auf Seite 70) wärme gedämmt werden.

Der Rauchrohranschluss an den keramischen Zug ist mittels steckbarer Stahlrohre gasdicht anzuschließen. Die Verbindung der Rohre an den keramischen Zug ist vorzugsweise mit einem vorgefertigten Anschlussstein aus Schamotte vorzunehmen.

#### TIPP

Der Übergang Stahlrohr/Schamotte muss getrennt (Dehnung) und dicht sein. Die Anschlussrohre müssen nicht wärme gedämmt sein.

#### TIPP

Weisen Sie den Betreiber des Heizkamins darauf hin, dass die Anlage mit nachgeschalteter Nachheizfläche nur mit geschlossener Tür betrieben werden darf!

### 10.1 Heizkamin mit keramischem Zug

Beispiel mit KMS-System

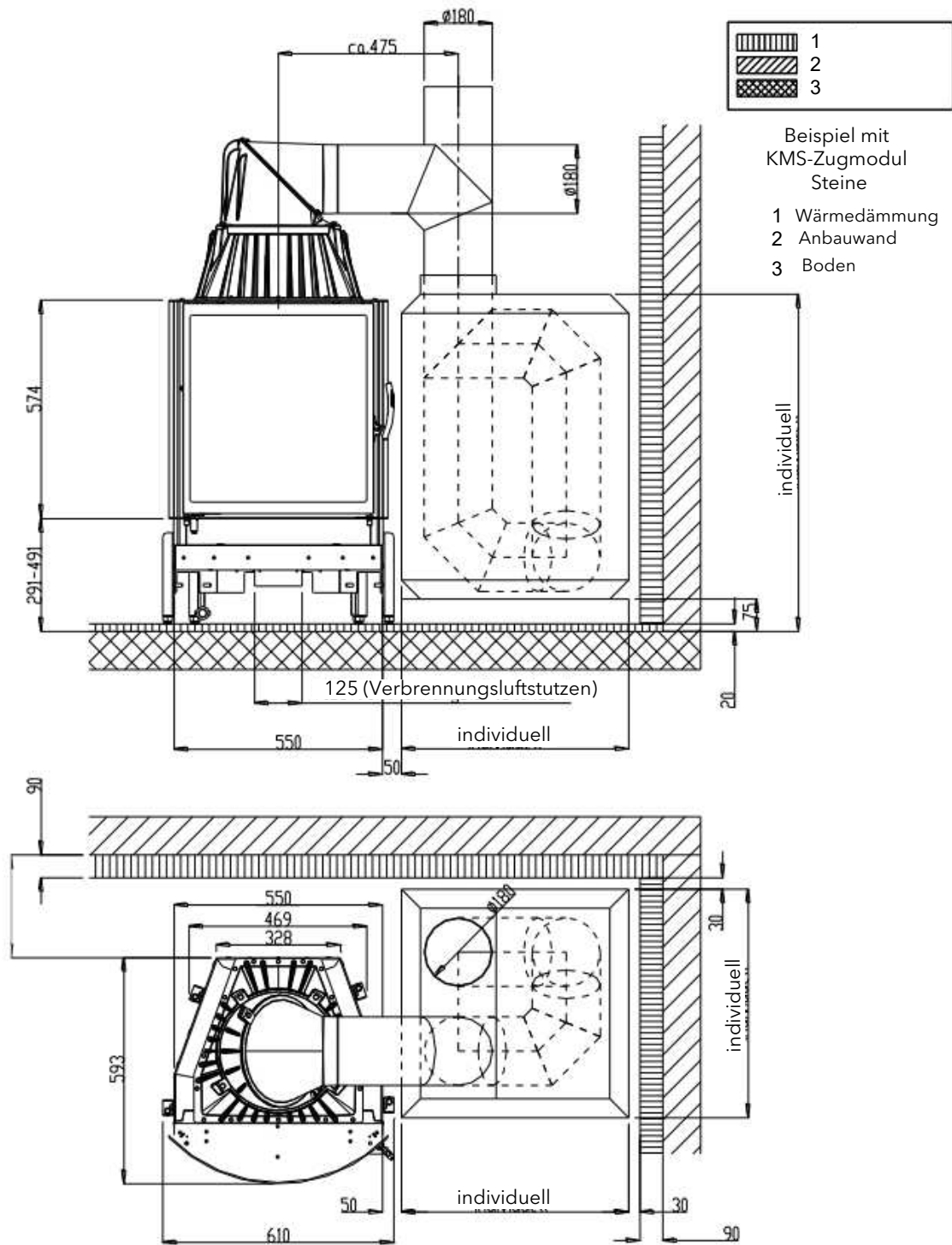


Abb. 15: KMS System

## 10.2 Anschluss an metallische Nachheizflächen

Die im Vorfeld gemachten Angaben bezüglich Montageanweisungen und Einbauvorschriften haben weiterhin ihre Gültigkeit (siehe Abstände, Wärmedämmung, Abgasrohranschluss).

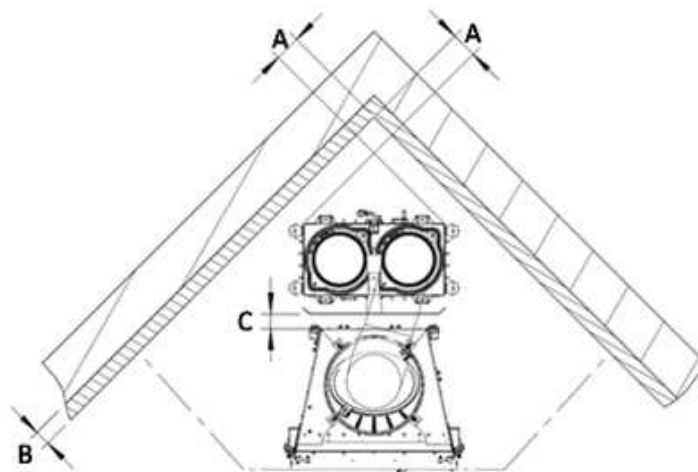
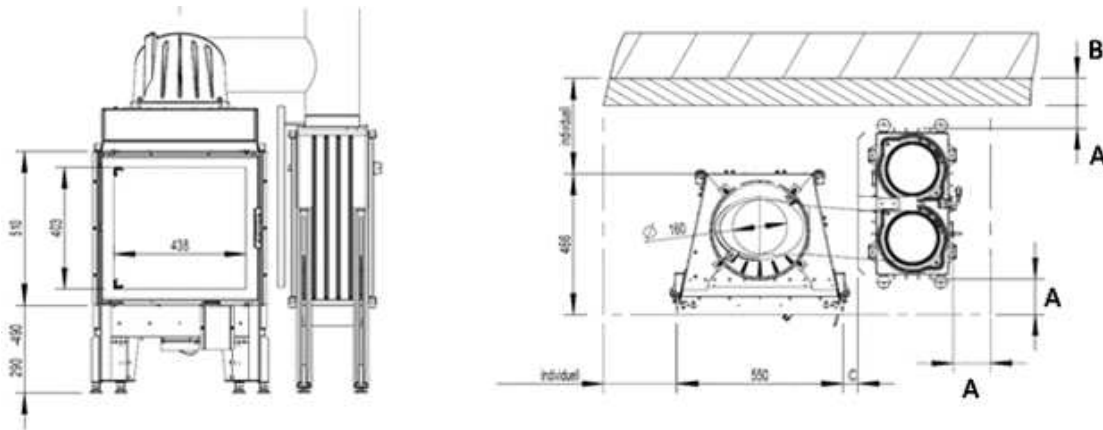
Die metallische Nachheizfläche kann seitlich links oder rechts oder hinter dem Kamineinsatz platziert werden.

Details ersehen Sie aus der nachfolgenden Maßskizze.

Das Auflager der Nachheizfläche muss tragfähig und hitzebeständig sein. Der Aufstellboden muss analog dem Kapitel Schutz des Aufstellbodens [► auf Seite 70] wärmegeklämt werden.

Der Zugang zu den Reinigungsöffnungen an der Nachheizfläche muss gewährleistet sein.

- Rahmenbedingung: Verbindungsstücke vom Kamineinsatz und zum Schornstein insgesamt nicht länger als 1 m.



Maß A: 75mm

Maß B: 90mm (Dämmstoff nach AGI Q 132)

Maß C: 50mm

Abb. 16: KMS-System

## 11 Montage

Die Montage darf ausschließlich vom autorisierten Fachbetrieb durchgeführt werden.

Überprüfen Sie vor der Montage des Kamineinsatzes die Funktion aller beweglichen Teile. Grundsätzlich sind alle Mängel vor der Montage des Kamineinsatzes zu melden.

### 11.1 Risiken und Gefährdungen

#### Schutzausrüstung

Folgende Schutzausrüstung muss verwendet werden:

Art der Schutzausrüstung	
	Sicherheitshandschuhe
	Sicherheitsschuhe

#### Arbeitsmittel

Folgende Arbeitsmittel werden für diesen Arbeitsschritt benötigt:

Arbeitsmittel	Tätigkeit
Sechskantschlüssel SW24	Diverse Justierarbeiten
Schlitzschraubendreher	div. Arbeiten an den Strahlungsblechen
Zange	Div. Biegearbeiten

### 11.2 Durchführung

#### 11.2.1 Kamineinsatz platzieren

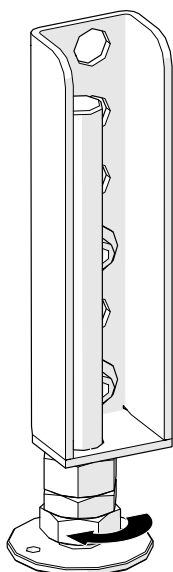
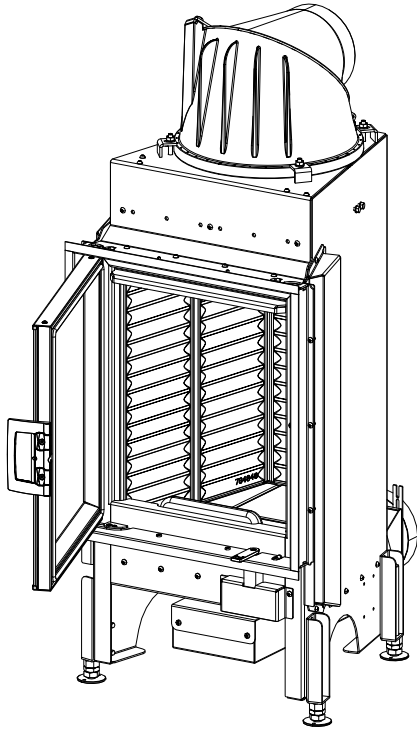


Abb. 17: Stellfüße mit SW24 nachjustieren

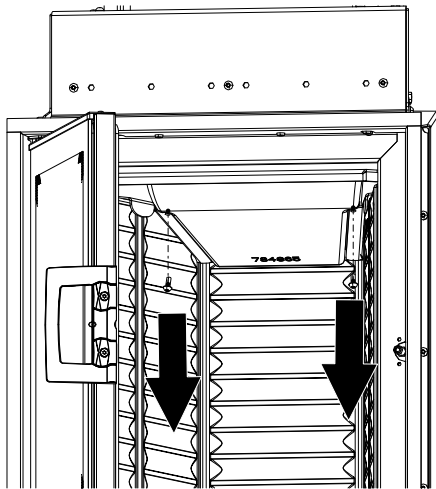
- 1) Gerät auf vorbereitete, tragfähige Unterlage stellen.
- 2) Die vier Stellfüße mit einem Sechskantschlüssel SW24 einjustieren.
  - Sollte die Länge der Gewindestange nicht genügen, so lassen sich die vier Halterungen in der Höhe versetzen.

### 11.2.2 Keramott-Transportsicherung demontieren / Umlenkplatte einbauen

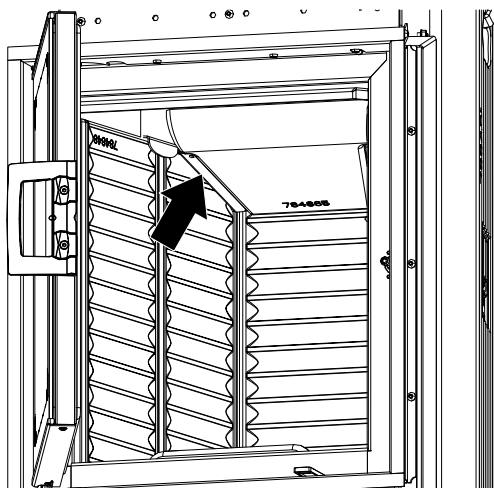
Die Demontage der Keramott Sicherung und der Einbau der Umlenkplatte gestaltet sich für alle **45x bis 75x** Kameineinsätze gleich.



1) Türe öffnen.



2) Schrauben lösen (2x).



3) Transportsicherung entfernen.

4) Umlenkplatte einsetzen.

### 11.2.3 Umlenkplatten einbauen

Die Keramott Elemente des Kamineinsatzes sind bereits vormontiert. Es müssen lediglich die Keramott Umlenkungen montiert werden.

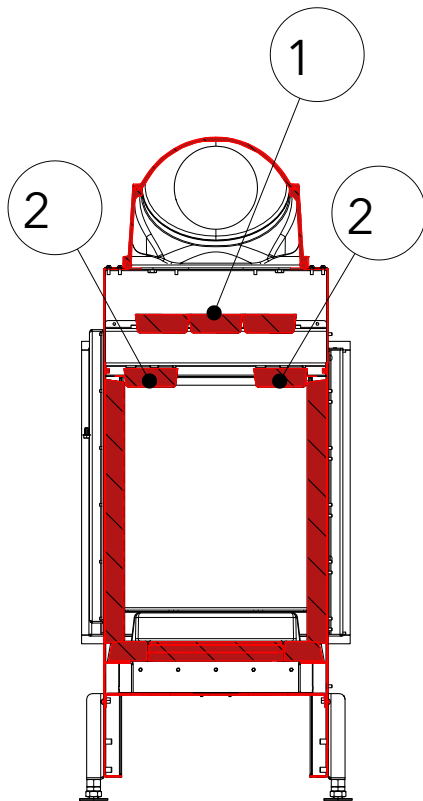


Abb. 18: 45x51 KII

#### 45x51 KII / 75x39 KII

- 1) Die oberen Umlenkplatten (1) einsetzen.
  - Diese sollen ohne Abstand zueinander eingebaut werden.
- 2) Die unteren Platten (2) wie abgebildet einsetzen.

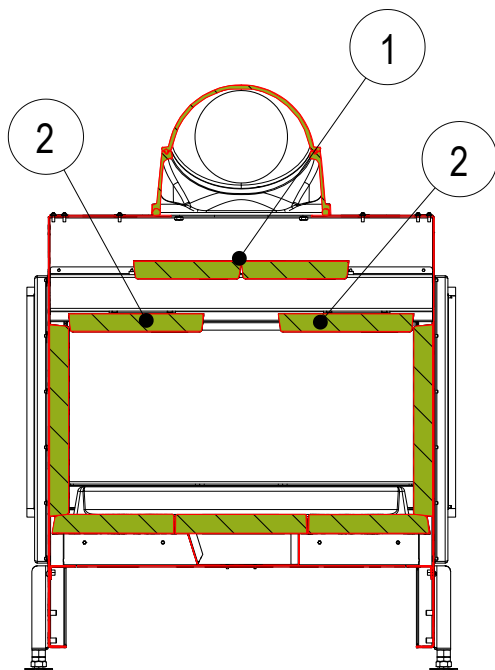


Abb. 19: 75x39 KII

**11.2.4 Feuerraumauskleidung (Keramott) einbauen**

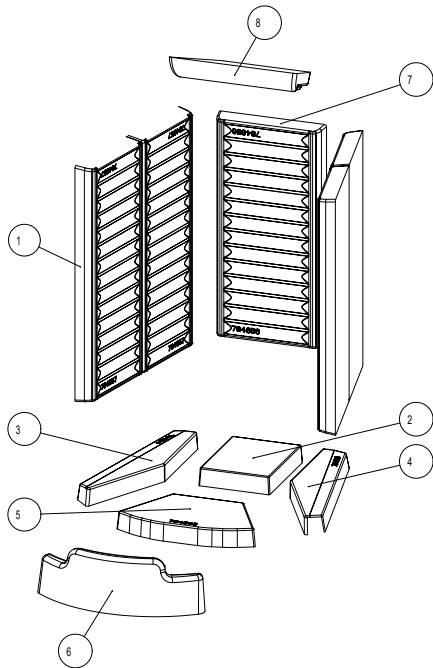


Abb. 20: Keramott 45x 55x 65x 75x

**Reihenfolge 45x 55x 65x 75x**

Nummerierung = Einbaureihenfolge

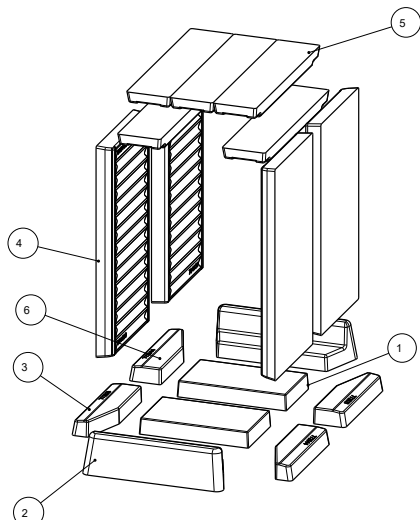


Abb. 21: Keramott 45x51 KII

**Reihenfolge 45x51 KII:**

Nummerierung = Einbaureihenfolge

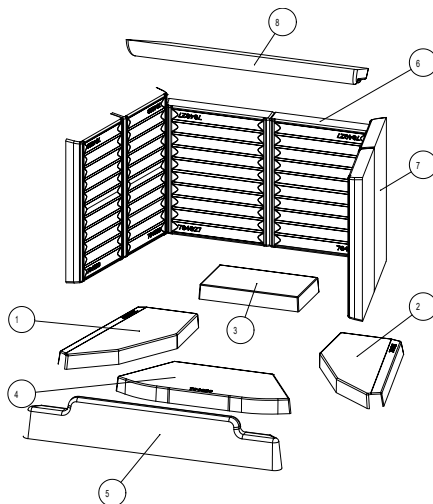


Abb. 22: Keramott 75x39 KII

**Reihenfolge 75x39 KII**

Nummerierung = Einbaureihenfolge



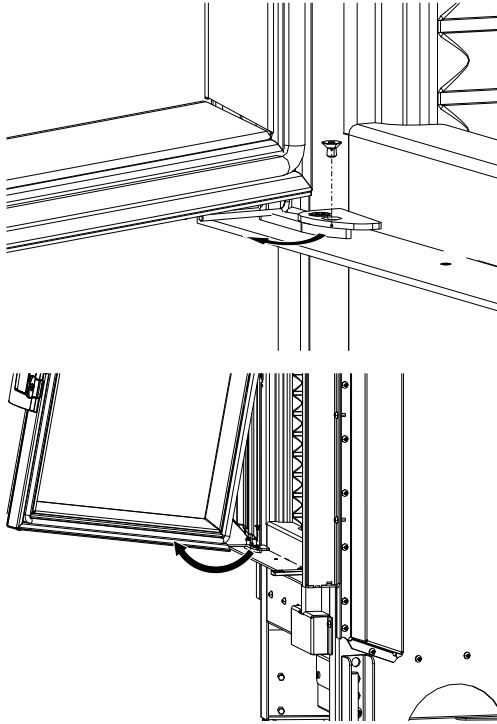
### 11.2.5 Feuerraumtür montieren

#### ⚠ VORSICHT

#### Quetschgefahr

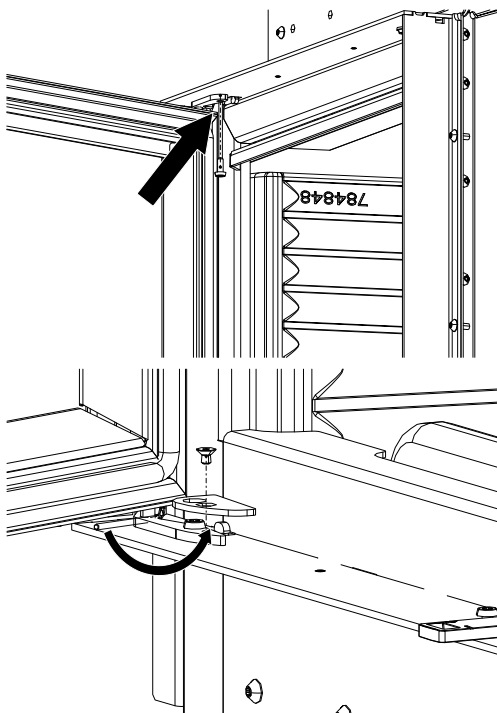
Beim Ausbau der Tür darauf achten, dass Sie ihre Finger/Hand nicht beim Entspannen der Feder einquetschen.

#### 11.2.5.1 Tür ausbauen



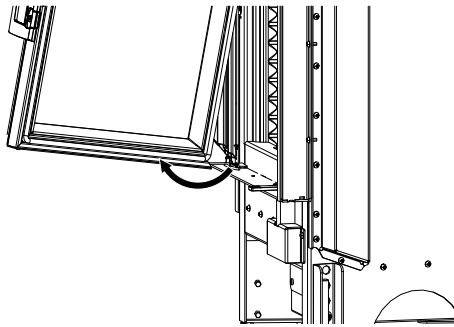
- 1) Tür bis ca. 80 Grad öffnen.
- 2) Sicherungsplatte über der Feder entfernen.
- 3) Feder entspannen.
- 4) Tür vertikal anheben bis der untere Türbolzen frei ist.
- 5) Unteren Teil der Tür zu sich ziehen, damit der unterer Teil der Tür frei ist.
- 6) Die Tür absenken und aus der oberen Halterung lösen.

#### 11.2.5.2 Tür einbauen

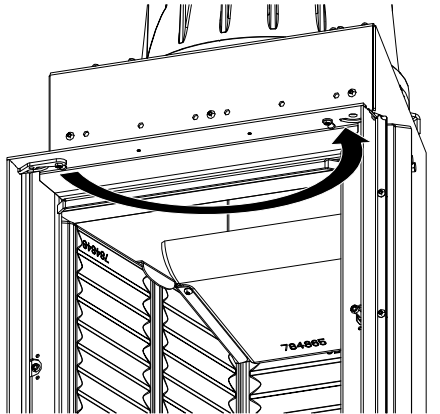


- 1) Tür leicht schräg ansetzen.
- 2) Den oberen Bolzen einführen.
- 3) Tür senkrecht stellen.
- 4) Den unteren Bolzen einführen.
- 5) Tür absenken bis die Tür sitzt.
- 6) Die Feder spannen bis sie hinter dem Scharnierlager einrastet.  
⇒ Aufpassen, dass die Feder nicht wieder zurückspringt - QUETSCHGEFAHR!
- 7) Die Tür muss eingestellt werden. Gehen Sie dabei wie im Kapitel Tür einstellen [► auf Seite 112] beschrieben vor.

### 11.2.5.3 Tür auf Rechtsanschlag umbauen



- 1) Tür vertikal anheben bis der untere Türbolzen frei ist.
- 2) Unteren Teil der Tür zu sich ziehen, damit der unterer Teil der Tür frei ist.
- 3) Die Tür absenken und aus der oberen Halterung lösen.



- 4) Alle Schrauben und Scharnierlager auf der anderen Seite montieren.

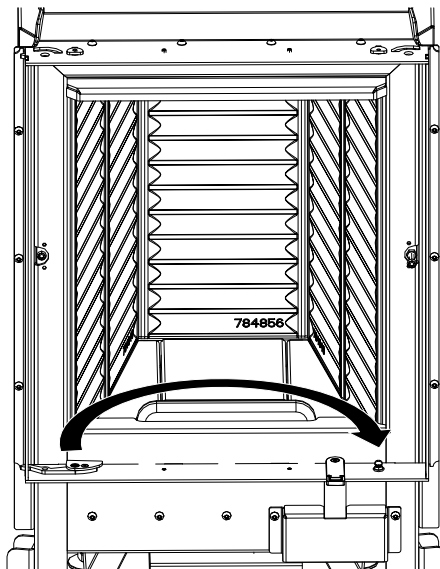
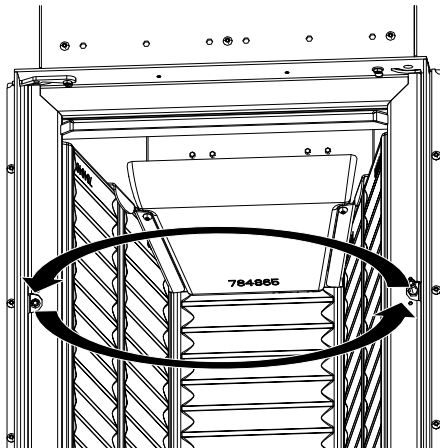
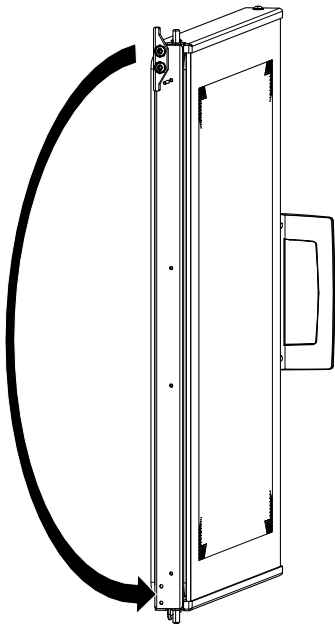
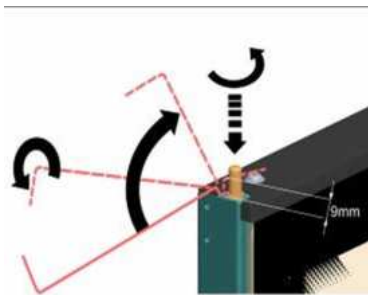


Abb. 23: Schrauben und Scharnierlager umbauen



5) Feder und Anschlag auf der anderen Seite einbauen.



6) Feder einhaken und bis auf Anschlag des Bolzens spannen.

⇒ 9 mm Überstand!

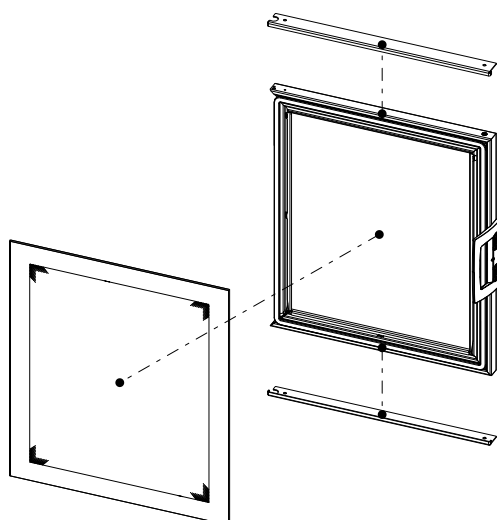
7) Tür um 180° drehen und wie im Schritt Tür einbauen [▶ auf Seite 81] beschrieben einbauen.

8) Tür einstellen. Gehen Sie wie im Kapitel Tür einstellen [▶ auf Seite 112] beschrieben vor.

### 11.2.6 Strahlungsbleche auf Rechtsanschlag umbauen

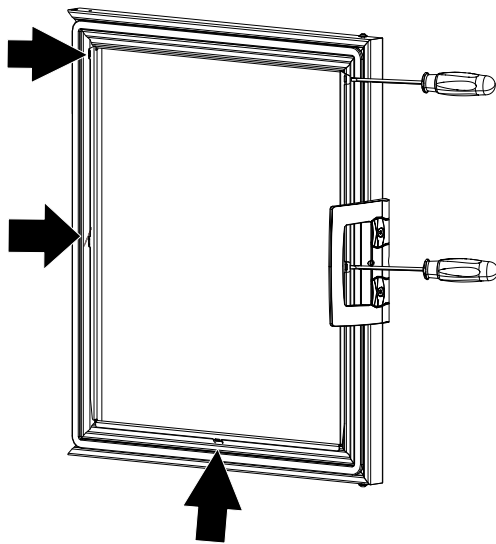
Das Strahlungsblech muss bei Rechtsanschlag um 180° in der Tür gedreht werden (waagrechter Teil immer unten), da sonst der Sekundärlufteintritt stark beeinträchtigt wird, wodurch es zu einer schlechteren Verbrennung und einer starken Verschmutzung der Glasscheibe kommt.

#### 11.2.6.1 Kamineinsätze klappbar - Front

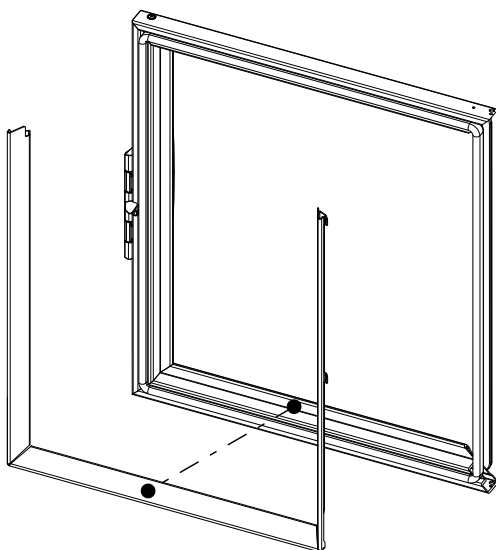


1) Alle Teile demontieren (außer Klappgriff).

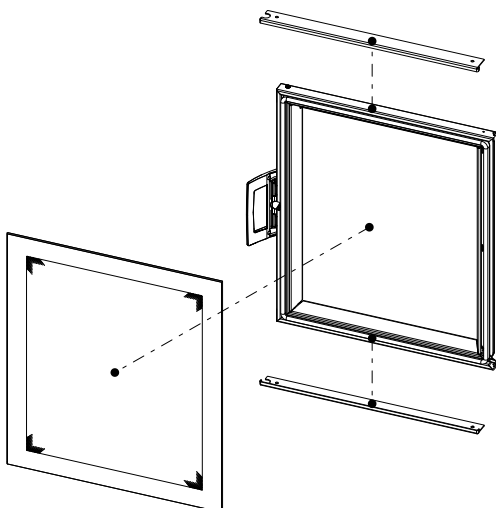
Abb. 24: Aller Teile demontieren



2) Alle Laschen mit Schlitzschraubendreher aufbiegen.



3) Das Strahlungsblech auf der rechten Seite einbauen und die Laschen mit der Zange zum Rahmen biegen.



4) Alle Teile wieder montieren.

### 11.2.7 Verbrennungsluftstutzen umbauen

Die Verbrennungsluft wird durch einen Stutzen zugeführt. Die Verbrennungslufteinstellung und Umbau des Stutzen erfolgt durch den Betreiber.

### 11.2.8 Heat Memory System (HMS) montieren

#### 11.2.8.1 HMS 45x 55x 65x 75x

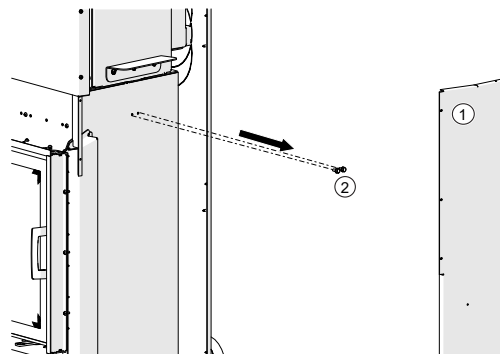
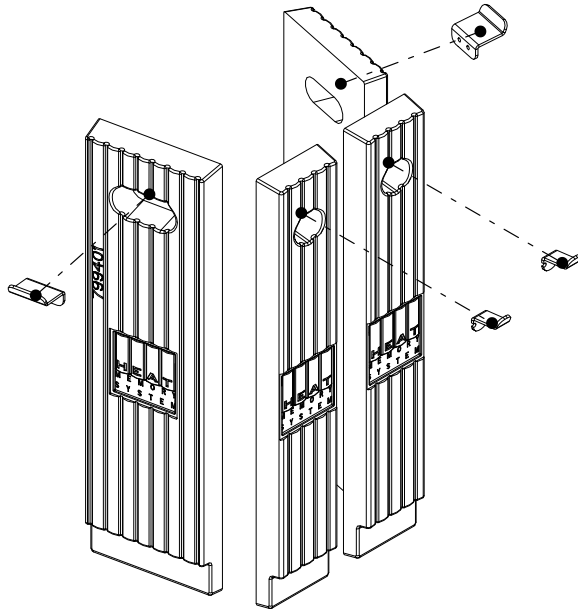


Abb. 25: Abdeckung und Schrauben demontieren

1) Abdeckung (1) und Schrauben (2) demontieren.

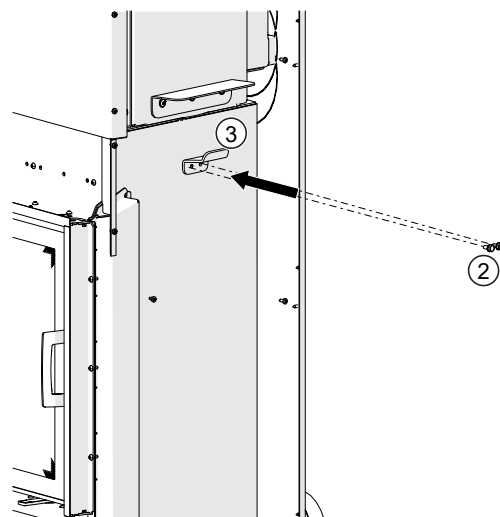


Abb. 26: HMS-Halter montieren

2) HMS-Halter (3) mit den Schrauben (2) montieren.

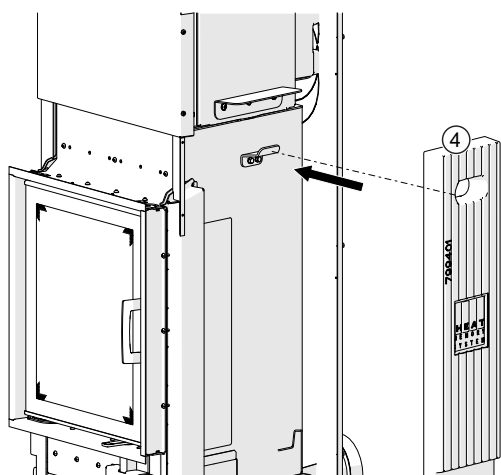


Abb. 27: HMS-Stein anbringen

- 3) HMS-Stein (4) an die HMS-Halterung anbringen.
- 4) Schritte 1 bis 3 für die restlichen HMS-Steine wiederholen.
- 5) Seitenverkleidung wieder montieren.

### 11.2.9 Aufsatzspeichersteine montieren

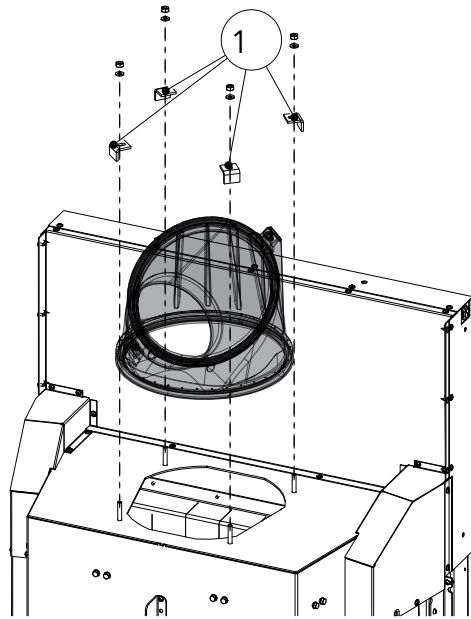


Abb. 28: Rauchsammler abmontieren

- 1) SK-Muttern, Scheiben und Spannpratze (1) lösen.
- 2) Rauchsammler abmontieren.

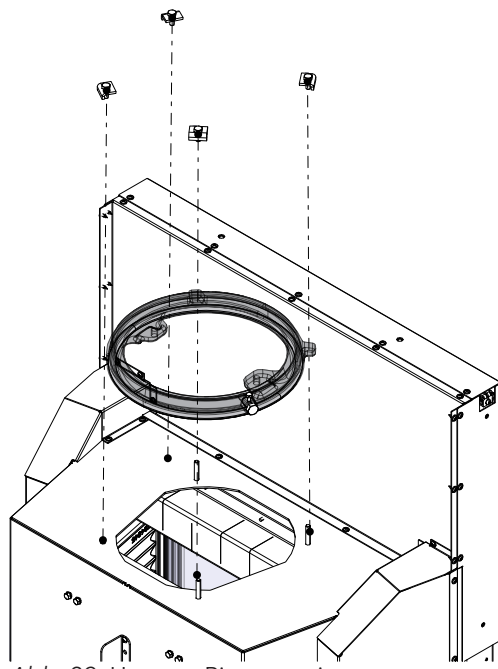


Abb. 29: Unteren Ring montieren

- 3) Unteren Ring anbringen und mit Spannpratze, Scheibe und Mutter an den Bolzen befestigen.

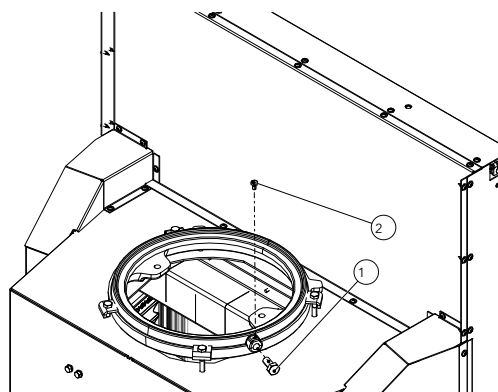


Abb. 30: Schrauben bzw. Fühler befestigen

- 4) Falls ein Abgasfühler verwendet wird, wird dieser mit der SK-Schraube M6x10 (2) befestigt. Ansonsten wird eine SK-Schraube M12x25 (1) statt des Fühlers verwendet.

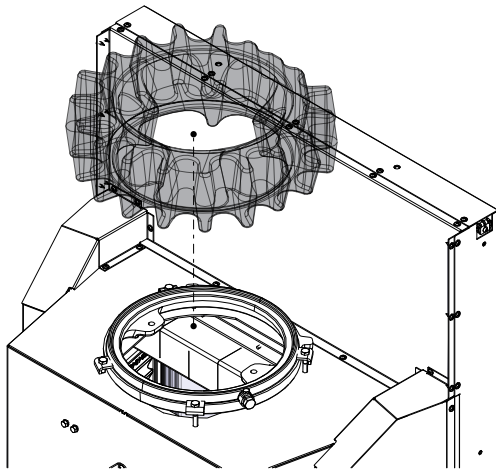


Abb. 31: Aufsatzspeicherstein aufsetzen

Es dürfen nur bestimmte Anzahl an Speichersteine montiert werden.

Wie viele Aufsatzspeichersteine montiert werden können, hängt ab vom Abgasstutzen:

- Durchmesser 160/180 -> max 4 Steine
- Durchmesser 200/250 -> max 6 Steine

5) Aufsatzspeicherstein auf den Ring aufsetzen.

⇒ Die Abgastemperatur darf nach den Ringen 190°C nicht unterschreiten!

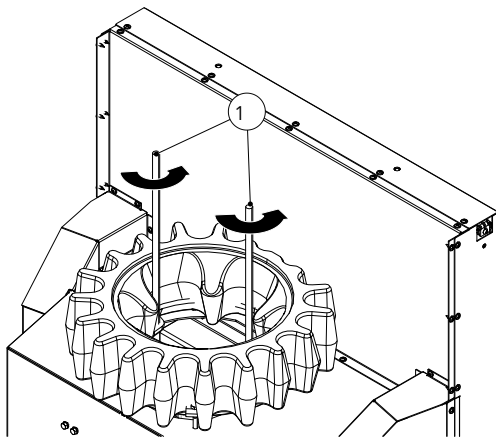


Abb. 32: Gewindestange montieren

6) Die Gewindestangen (1) können vor oder nach der Montage mit einer Säge, auf die jeweilige Länge, zugeschnitten werden.

⇒ Bitte BEACHTEN Sie beim Zuschnitt, dass der Gewindegang nicht beschädigt wird.

⇒ Die Länge ist abhängig von der Anzahl der Aufsatzspeichersteine.

1 Stein - 240 mm
2 Steine - 360 mm
3 Steine - 480 mm
4 Steine - 600 mm
5 Steine - 720 mm
6 Steine - 840 mm

7) Gewindestangen (1) in die Löcher des Ringes mindestens 10x reindrehen.

8) Oberen Ring auf die Gewindestangen draufgeben und mit SK-Muttern und Scheiben befestigen.

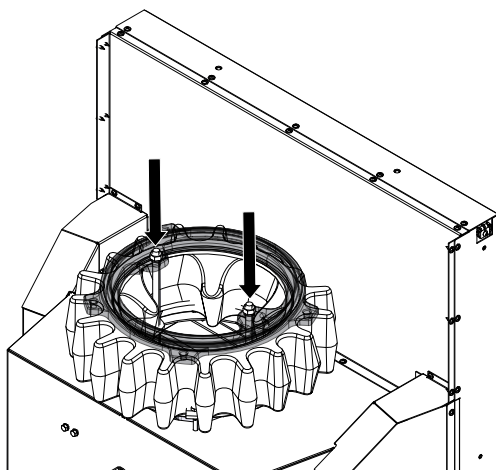


Abb. 33: Oberen Ring befestigen



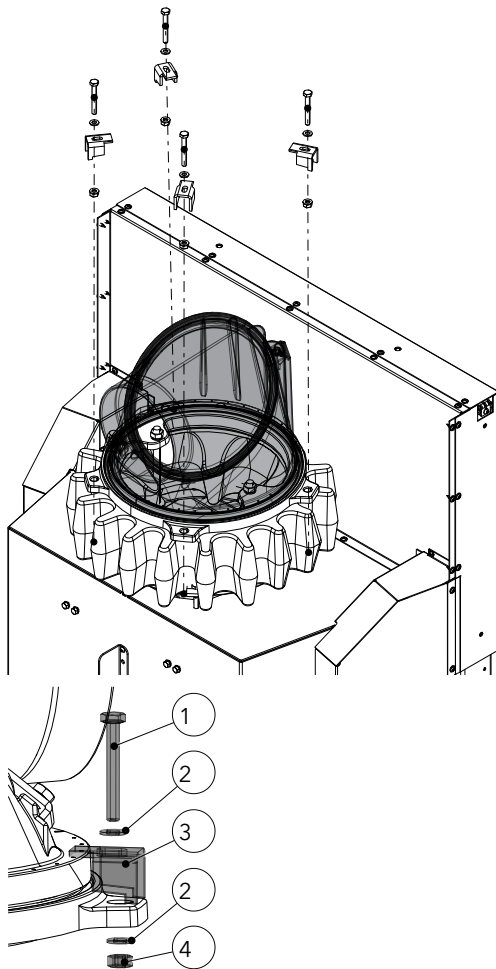


Abb. 34: Rauchsammler montieren

- 9) Rauchsammler auf den oberen Ring platzieren und mit den Spannpratzen (3), SK-Schrauben M8x60 (1), Scheiben M8 (2) und SK-Mutter M8 (4) befestigen.

### 11.2.10 Aufsatzspeicherbox groß montieren

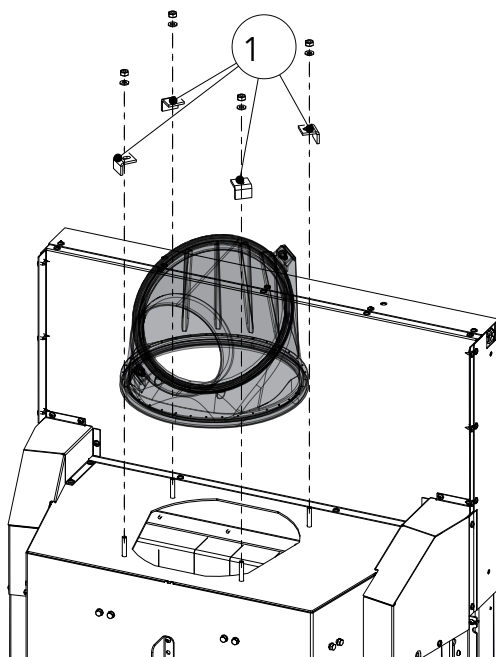


Abb. 35: Rauchsammler abmontieren

- 1) SK-Muttern, Scheiben und Spannpratze (1) lösen.
- 2) Rauchsammler abmontieren.

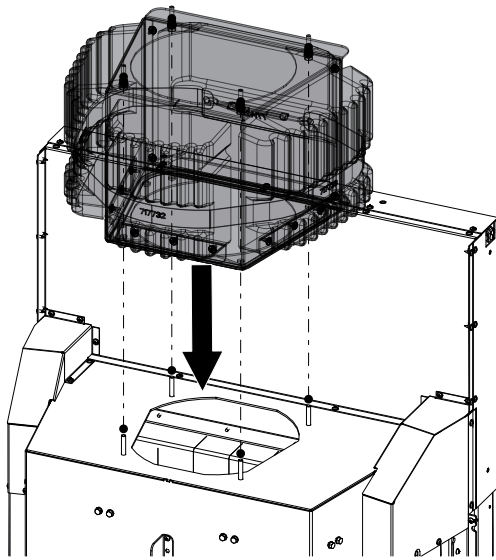
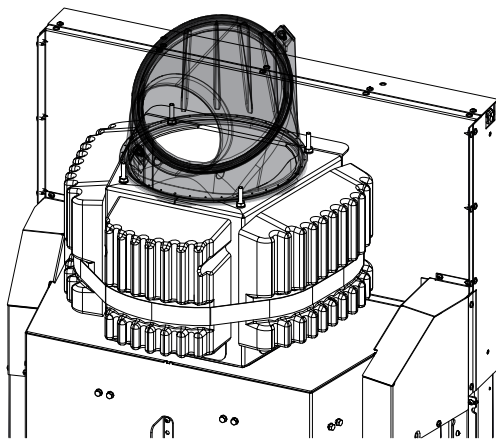


Abb. 36: Aufsatzspeicherbox groß auf die Bolzen anbringen

3) Aufsatzspeicherbox groß auf die Bolzen anbringen.



4) Abgassammler (5) auf die Aufsatzspeicherbox geben und mit Spannpratze (3), Scheibe (2) und SK-Mutter (3) auf den Bolzen (4) befestigen.

5) Gegeben falls den Rauchsammler in die richtige Position bringen. Siehe dazu Kapitel Rauchsammler einstellen.

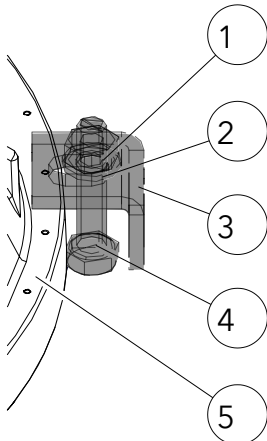


Abb. 37: Abgassammler montieren

**11.2.11 InsertControl montieren**

**11.2.11.1 InsertControl einbauen**



Abb. 38: Steuerungseinheit

- Die Steuereinheit besteht aus:  
 Steuerungseinheit (1)  
 Netzteil (2)  
 Temperatur-Sensor (270 - 20 cm) (3)  
 Bowdenzug (100 cm) (4)

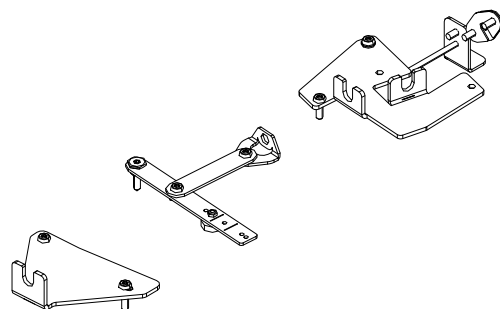


Abb. 39: Montageset 363000

Zu den verschiedenen Kamineinsätzen gibt es jeweils passende Montagesets. Die geeigneten Kamineinsätze und die Artikelnummern der Montagesets sind:

- 45x, 55x, 65x 75x - 363000
- 75x II - 363011
- 45x rund - keine InsertControl
- 45x II - keine InsertControl

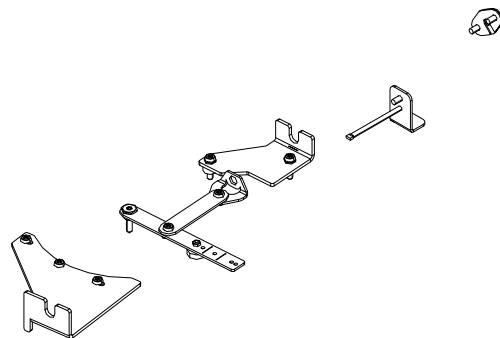


Abb. 40: Montageset 363011

- 1) Stellen sie den Kamineinsatz so auf, dass er für die Montage rundherum zugänglich ist.
- 2) Entfernen Sie die Feuerraumauskleidung (Keramott).
- 3) Im Rauchrohr sind zwei Bohrungen für den Temperatur-Sensor durchzuführen. Die Position der Bohrungen um den Rauchrohr Durchmesser ist frei wählbar (siehe Bohrschema-Rauchrohr).

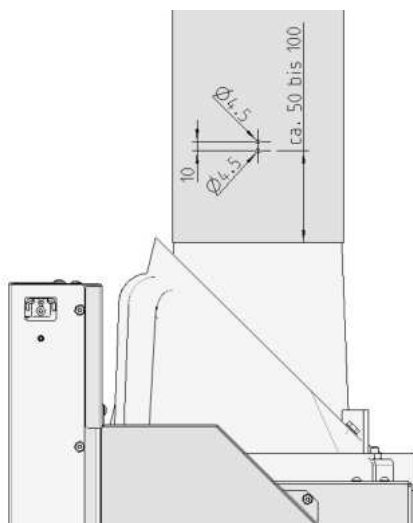


Abb. 41: Bohrschema-Rauchrohr

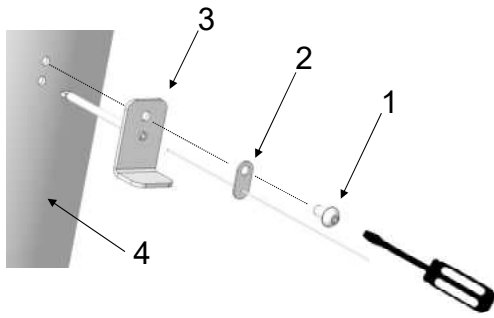


Abb. 42: Temperatur-Sensor montieren

- 4) Für die Montage des Temperatur-Sensors benötigen Sie folgende Teile aus dem Montageset:
  - ⇒ 1 x Taptite ISR-LKS M5x10 (1)
  - ⇒ 1 x Thermoelement (2)
  - ⇒ 1 x Schutzrohr-Sensor (3)
  - ⇒ Torx Schraubendreher (nicht im Lieferumfang des Montagesets enthalten)
- 5) Den Temperatur-Sensor wie abgebildet am Rauchrohr (4) montieren.

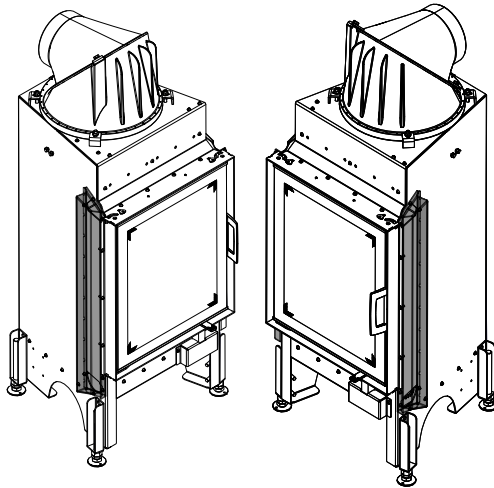


Abb. 43: Bohrung für Bowdenzug

Bei allen Klapp flach + II Kamineinsätzen, die eine Insert-Control haben, sind die Bohrungen für den Bowdenzug bereits vorgebohrt.

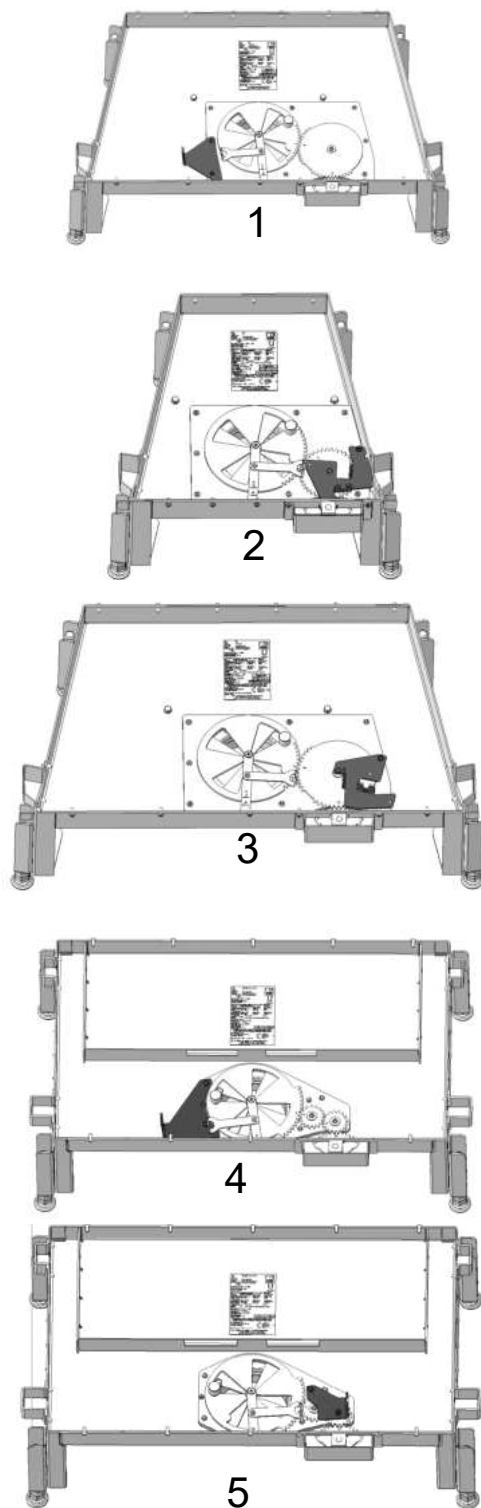


Abb. 44: Einbausituationen

Hier sehen Sie die Einbausituationen:

Bei einigen Kamineinsätzen kann die Einbausituation entweder links oder rechts gewählt werden. Bei einigen Modellen ist nur einseitige Einbausituation möglich.

45x, 55x, 65x, 75x (1) - Einbau links

45x (2) - Einbau rechts

55x, 65x, 75x (3) - Einbau rechts

75x II (4) - Einbau links

75x II (5) - Einbau rechts

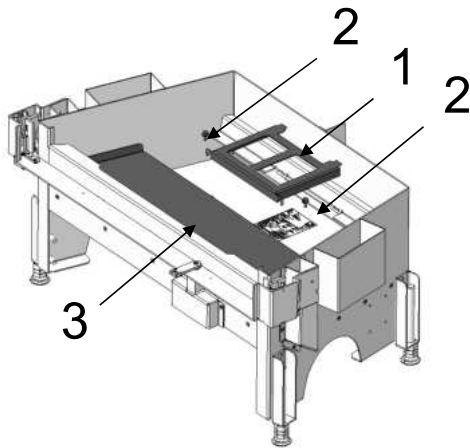


Abb. 45: Teile entfernen

Bei 45x, 55x, 65x, 7x K

- 6) Mittelsteinauflage (1) entfernen.
  - 7) Die beiden Sechskantschrauben M6x12 (2) entfernen.
  - 8) Primärluftabdeckung (3) entfernen.
- ⇒ Jetzt kann InsertControl eingebaut werden.

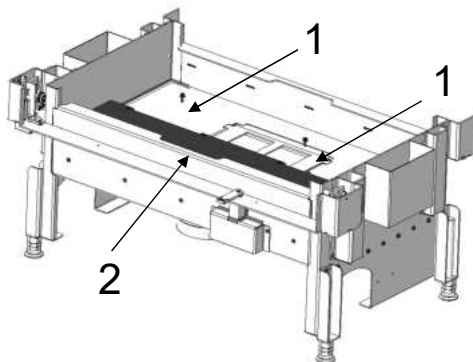


Abb. 46: Teile entfernen

Bei 75x II

- 9) Die beiden Sechskantschrauben M6x12 (1) entfernen.
  - 10) Primärluftabdeckung (2) entfernen.
- ⇒ Jetzt kann InsertControl eingebaut werden.

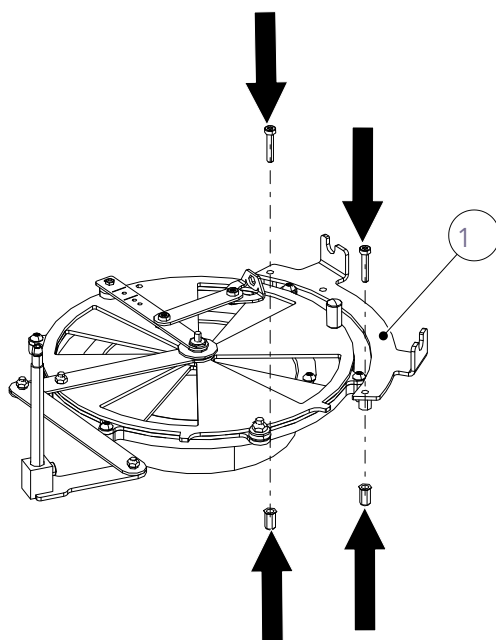


Abb. 47: Montageset montieren

In der nachfolgenden Darstellung wurde das Montageset 363000 in der Ausführung links verbaut.

Je nach Gerät, Montageset, linker oder rechter Einbausituation müssen für den Einbau der Stütze andere Schrauben entfernt bzw. wieder montiert werden. Dies entnehmen Sie den Darstellungen der Einbausituationen Ihres Kaminofens/ Montagesets sowie der detaillierten Zeichnung des Montagesets.

- 11) Das Montageset (1) wie abgebildet montieren.
  - ⇒ Nach dem Einbau des Montagesets, die Leichtgängigkeit des Luftreglers überprüfen.
- 12) Bewegen Sie dazu den Luftregler mehrmals von der Minimalstellung in die Maximalstellung. Sollte keine Leichtgängigkeit des Luftreglers gegeben sein überprüfen Sie folgendes:
  - ⇒ Ist das Montageset richtig montiert worden.
  - ⇒ Ist die Verschraubungen auf der Luftregelscheibe eventuell zu fest anzogen

Lässt sich der Luftregler leicht verstellen, kann mit der Montage der Verbindung zwischen Montageset und Steuereinheit fortgefahren werden.



Abb. 48: Steuerungseinheit einbauen

13) Die beiden M10x1 Flachmuttern (1) sowie die M5 Mutter mit Flansch (2) und das Distanz-Verbindungsblech (3) entfernen.

Für die Verbindung zwischen Steuereinheit und Montageset benötigen Sie folgende Teile aus dem Montageset:

- 2 x Taptite ISR-LKS M5x10
- 2 x Flansch Bowdenzug
- Torx Schraubendreher (nicht im Lieferumfang enthalten)

Der Aufstellungsort der Steuerungseinheit muss so gewählt werden, dass folgende Punkte gewährleistet sind:

- Die Umgebungstemperatur der Steuerungseinheit darf 50°C nicht überschreiten.
- Die Steuerungseinheit muss zugänglich sein.
- Es dürfen maximal 2 Kurven mit dem Bowdenzug gelegt werden.
- Der Kurvenradius des Bowdenzuges darf nicht kleiner als 100 mm sein.

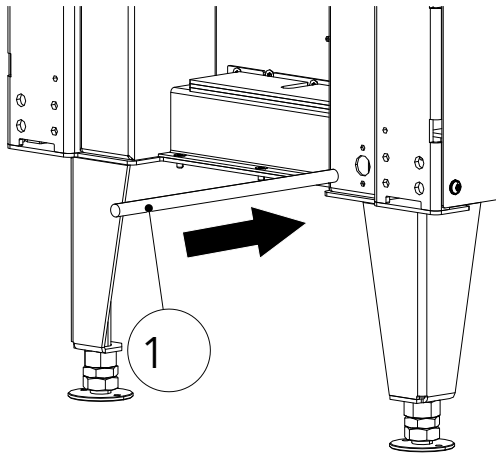


Abb. 49: Bowdenzug einfädeln

14) Bowdenzug (1) durch die Bohrung  $\varnothing 16$  in den Kamineinsatz einfädeln.

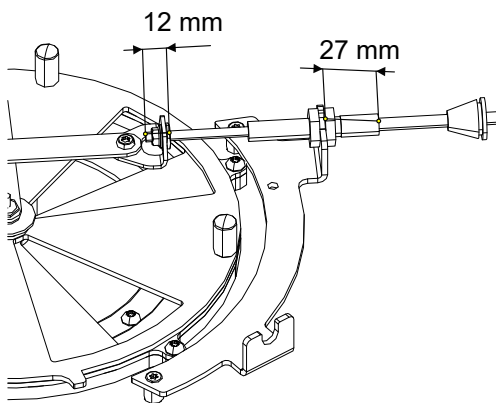


Abb. 50: Bowdenzug verbinden

15) Den Bowdenzug mit dem Montageset verbinden.

- ⇒ Achten Sie auf die Einbaumaße. Die Maße 27 mm und 12 mm sind bei allen Montagesets gleich.

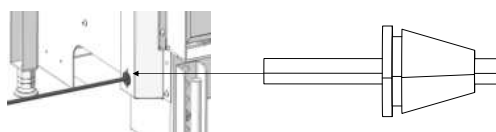


Abb. 51: Gummiverschluss einrasten

16) Gummiverschluss so weit in den Kamineinsatz schieben das die Nut im Gummiverschluss einrastet.

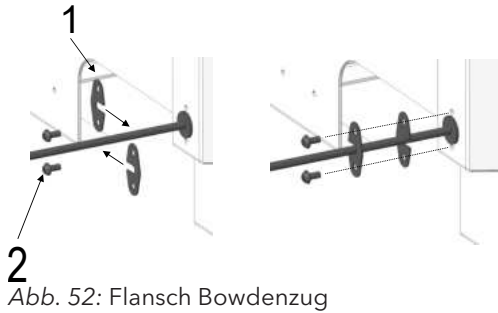


Abb. 52: Flansch Bowdenzug

- 17) Flansch Bowdenzug (1) je einmal von links und von rechts, über den Bowdenzug schieben.
- 18) Anschließend die beiden Flansche (1) mit dem Taptite Schrauben (2) auf den Kamineinsatz verschrauben.
- 19) Kontrollieren Sie nach dem Verschrauben, ob der Gummiverschluss festsetzt und rundherum richtig aufliegt. Nach dem Einbau des Kamineinsatzes ist dieser Bereich nicht mehr zugänglich!

### 11.2.11.2 InsertControl Funktionstest

#### TIPP

Bevor der Kamineinsatz wieder zusammengebaut wird, sollte ein Funktionstest durchgeführt werden.

- Vergewissern Sie sich, dass alle Komponenten richtig miteinander verbaut sind
- Stecken Sie das Netzteil in die Steckdose
- Die Steuerung fährt jetzt die Maximalstellungen des Motors ab (Kalibrierungsfahrt)
- Warten Sie ca. 10 Minuten nach Einstecken des Netzteils und kontrollieren Sie in dieser Zeit, ob sich die Luftregelscheibe dabei einmal komplett geschlossen und geöffnet hat
- Nach Ablauf der 10 Minuten muss die Luftregelscheibe entweder komplett geöffnet oder geschlossen sein (je nach eingestelltem Programm)

#### TIPP

Nach erfolgreichen Funktionstest kann der Kamineinsatz wieder komplett montiert werden.

Sollte sich nach Ablauf der 10 Minuten, die Luftregelscheibe nicht einmal komplett geöffnet und geschlossen haben, überprüfen Sie folgendes:

- Überprüfen Sie, ob das Montageset laut Zeichnung, verbaut wurde
- Überprüfen Sie, ob die Verschraubungen auf der Luftregelscheibe eventuell zu fest angezogen sind
- Überprüfen Sie, ob der Bowdenzug eventuell eingeklemmt bzw. durch einen Fremdkörper blockiert wird
- Lösen Sie die Verbindung zwischen Bowdenzug und Montageset
- Überprüfen Sie, ob sich das Montageset ohne Bowdenzug leicht verstellen lässt
- Überprüfen Sie den Bowdenzug auf Verschmutzungen. Bei Verschmutzung, den Bowdenzug reinigen. **NICHT EINÖLEN!**
- Führen Sie den Funktionstest noch einmal aus ohne dass die Steuerungseinheit mit dem Montageset verbunden ist. Kontrollieren Sie dabei, ob die Welle des Bowdenzugs einen Weg von 38 mm erreicht.



### 11.2.11.3 Funktionsweise der automatischen Abbrandsteuerung InsertControl

InsertControl reagiert nur auf Differenzen in der Rauchgastemperatur, die in gewissen Zeiträumen stattfinden. Diese Informationen werden vom Temperatur-Sensor an die Steuerung übermittelt. Sollte der Temperatur-Sensor defekt sein oder eine Störung aufweisen, geht die Steuerung automatisch in den Störungsmodus mit 60% Schieberöffnung und ändert diese Position nicht mehr.

#### Funktionsweise

Die Software der InsertControl besteht aus folgenden 6 Programm-Phasen.

- Kalibrierung
- Standby
- Zünd Phase
- Abbrand Phase (Luftregler 60 % (Eco) od. 80 % (Normal))
- Nachlege Phase
- Glut Phase

Kalibrierung: Die Kalibrierung (s.o.) der Steuerung wird durchgeführt, wenn die Steuerung an das Stromnetz gehängt oder das Wlan geändert wird, jedoch nur wenn die Rauchgastemperatur unter 80 ° C liegt. Dabei erkennt die Steuerungssoftware, wo sich bei ihrem Kamineinsatz die Positionen 0 % und 100 % Schieberöffnung befinden. Nachdem die Steuerung die beiden Maximalstellungen erkannt hat, fährt diese auf 0 % Schieberöffnung (wenn das richtige Programm gewählt wurde) und wechselt in die Standby Phase.

Dieser Vorgang benötigt ca. 10 Minuten. Sollte die Rauchgastemperatur über 80°C liegen, wird keine Kalibrierungsfahrt durchgeführt. Die Steuerung verwendet die Daten der zuletzt durchgeführten Kalibrierungsfahrt.

Die Programmierung der Steuerung beinhaltet verschiedene Abbrand Kurven, „Eco“ und „Normal“. Jede dieser zwei Modi steht mit der Funktion „schiebend öffnend“ und schiebend schließend“ zur Verfügung.

Programm Übersicht		
Wahlrad	Modus	Funktion
Position 0	-	Schieberöffnung, immer 60%
Position 1	Normal	schiebend öffnend
Position 2	Eco	schiebend öffnend
Position 3	Normal	schiebend schließend
Position 4	Eco	schiebend schließend

#### Programm auswählen

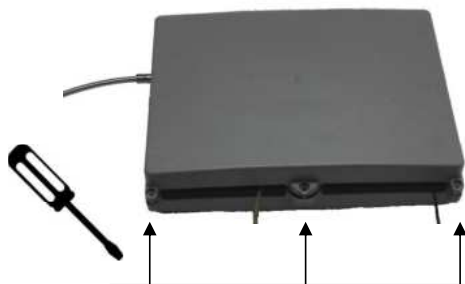


Abb. 53: Netzteil ausstecken

- 1) Netzteil von der Steckdose trennen.
- 2) Die drei Schrauben entfernen und das Gehäuse der Steuerungseinheit öffnen.

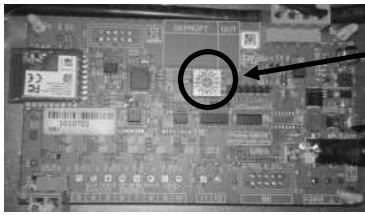


Abb. 54: Programm wählen

1) Auf der Platine befindet sich ein Wahlschalter (1), der standardmäßig auf Position „0“ eingestellt ist.

- 3) Programm auswählen, indem Sie den Pfeil des Wahlschalters auf Position 1, 2, 3 oder 4 stellen (siehe Tabelle „Programm Übersicht“).
- 4) Bevor Sie die Steuerung wieder verschließen, führen Sie eine erneute Kalibrierung aus, indem Sie das Netzteil wieder einstecken.
  - ⇒ Wenn Sie die richtige Funktion „schiebend schließend“ oder „schiebend öffnend“ gewählt haben, muss die Steuerung nach der Kalibrierung den Schieber komplett schließen.
  - ⇒ Sollten Sie bemerken, dass Sie das falsche Programm gewählt haben, können Sie dies im Service Menü der App ändern.

## APP

Die Funktion von InsertControl kann mittels App auf Smartphones der Betriebssysteme iOS und Android überwacht werden. Laden Sie dazu zunächst die App „InsertControl“ aus dem iTunes Store bzw. Google Play auf Ihr Smartphone.

InsertControl baut, wenn sie mit dem Stromkreis verbunden ist, ein WLAN mit dem Namen „ABR\_xxxxxxx (xxxxxxx = Seriennummer der Steuerung)“ auf. Sie müssen Ihr Smartphone mit diesem Netz verbinden (Passwort: 12345678). Danach die App starten, die Verbindung wird automatisch hergestellt.

Auf Wunsch können Sie danach die App mit einem anderen WLAN verbinden (im Einstellungsmenü der App). Achtung, danach startet eine neue Kalibrierungsfahrt der Steuerung.

### 11.2.12 Konvektionsmantel montieren

#### HINWEIS

Bitte beachten Sie bei Verwendung eines KV-Mantels die nationalen Vorschriften bezüglich Einzelraumfeuerstätten und Messpflicht bei Ganzhaus-Heizung.

#### 11.2.12.1 KV Mantel flach

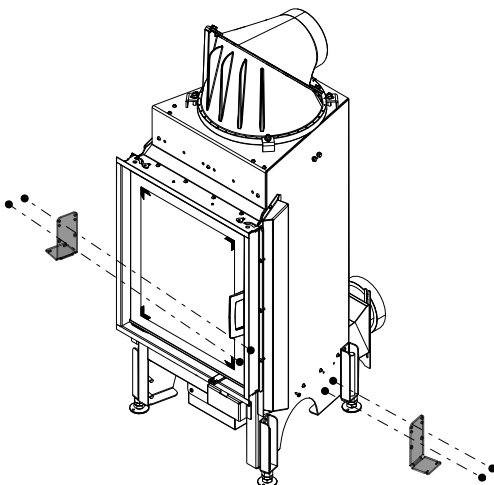


Abb. 55: Halterung links und rechts montieren

- 1) Halterung links und rechts am Kamineinsatz montieren.
  - ⇒ Beachten Sie dabei die unterschiedlichen Positionierungen dieser Halterung, für die verschiedenen Ausführungen der Kamineinsätze, in den folgenden Abbildungen.

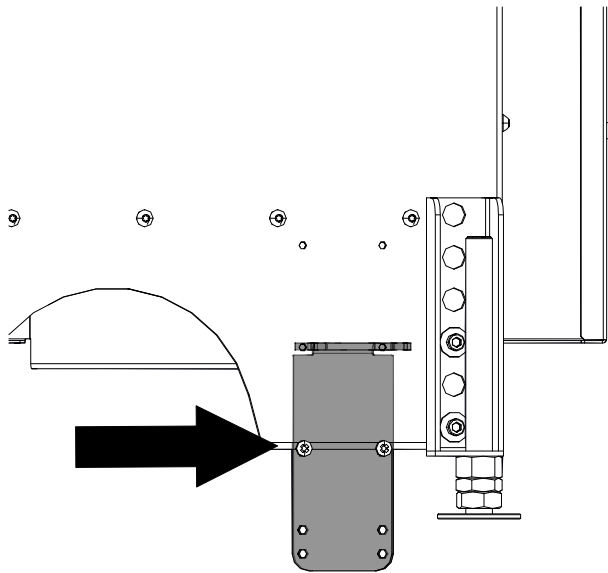


Abb. 56: KVM x51

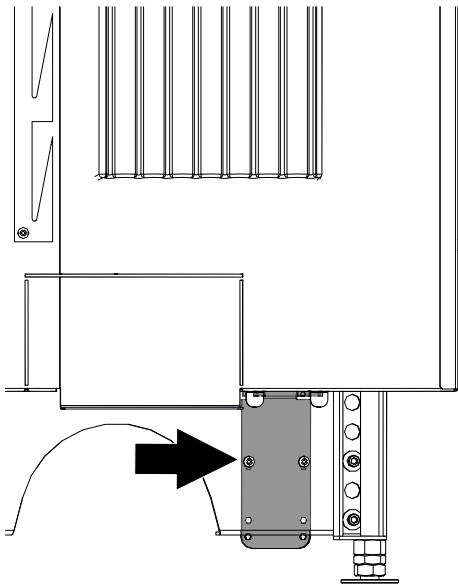


Abb. 57: KVM x57

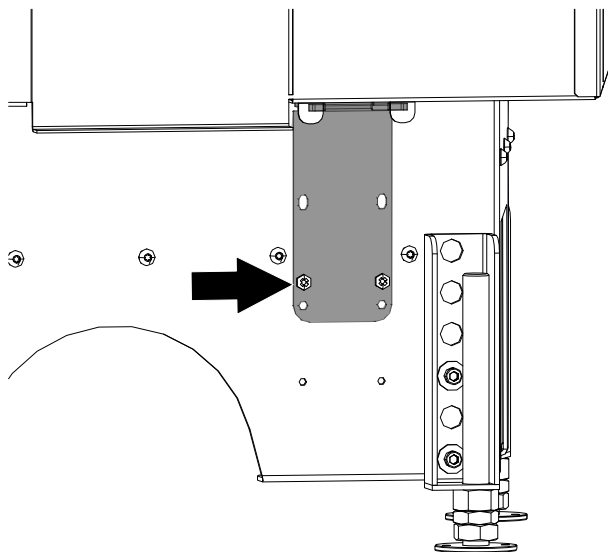


Abb. 58: KVM x68

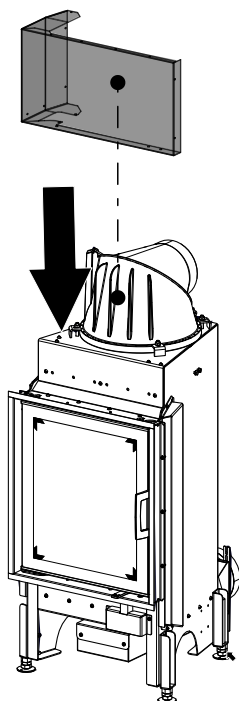


Abb. 59: KV-Wand vorne montieren

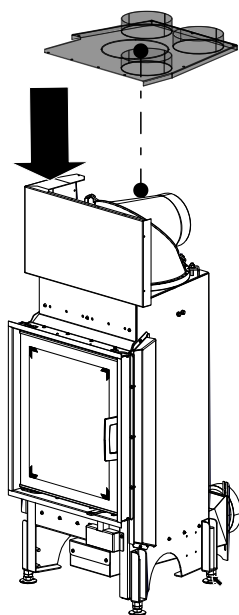


Abb. 60: KV-Deckel montieren

2) Die KV-Wand vorne montieren.

3) KV-Deckel montieren.

⇒ Falls notwendig, den perforierten Ausschnitt am Deckel mit einer Säge entfernen.

- 4) KV-Wand rechts und links an die Halterungen anbringen und einrasten.

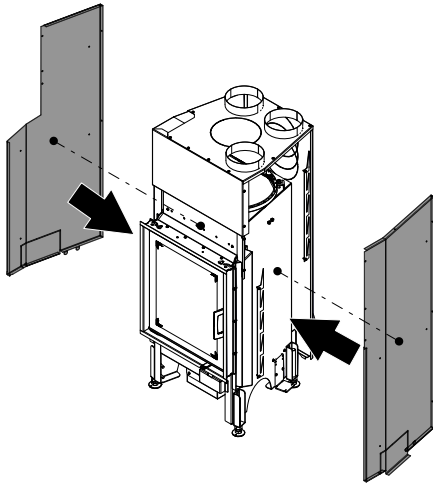


Abb. 61: KV-Wand rechts und links anbringen

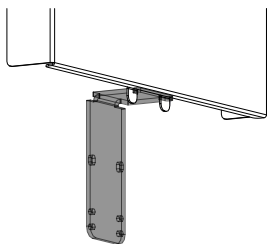


Abb. 62: KV-Wand rechts und links einrasten

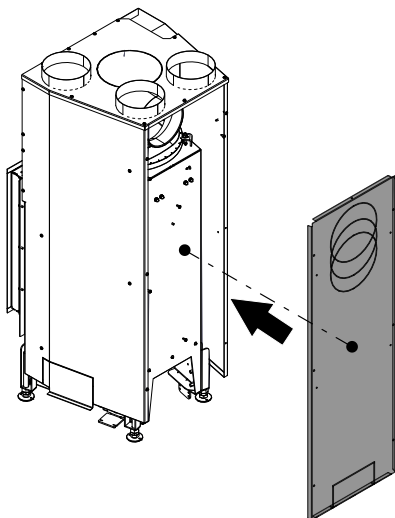


Abb. 63: KV-Wand hinten montieren

- 5) KV-Wand hinten montieren.

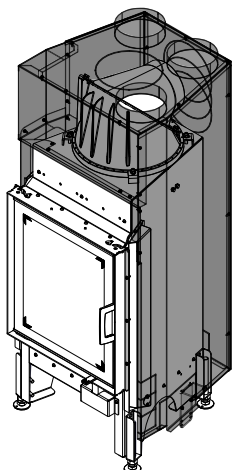
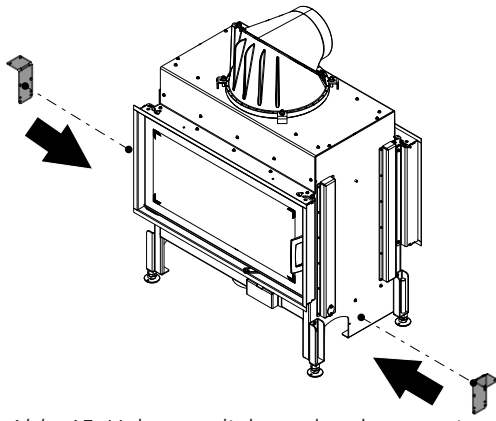


Abb. 64: KVM montiert

## 11.2.12.2 KV Mantel KII



- 1) Halterung links und rechts am Kamineinsatz montieren.

Abb. 65: Halterung links und rechts montieren

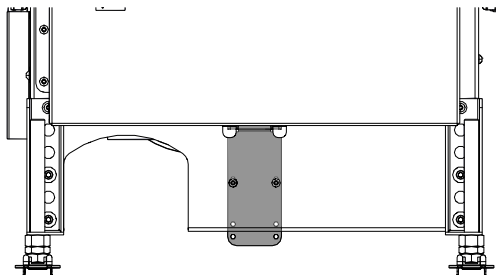


Abb. 66: KVM 45x51 KII

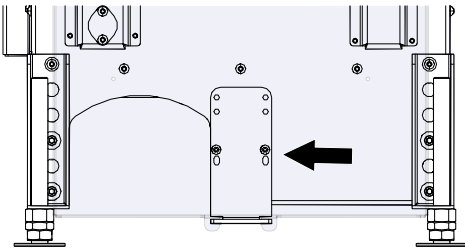


Abb. 67: KVM 75x39 KII

- 2) KV-Wand oben (vorne + hinten) montieren.

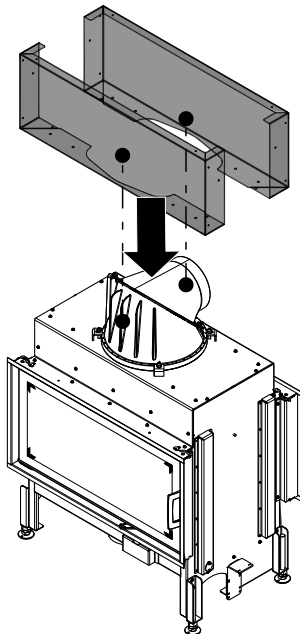
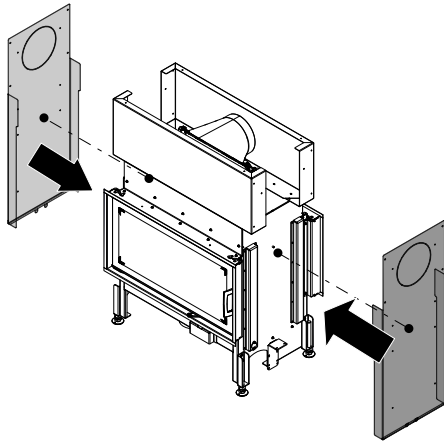


Abb. 68: KV-Wand oben (vorne + hinten) montieren



- 3) KV-Wand links und rechts an die Halterung anbringen und einrasten.

Abb. 69: KV-Wand links und rechts anbringen

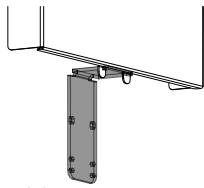
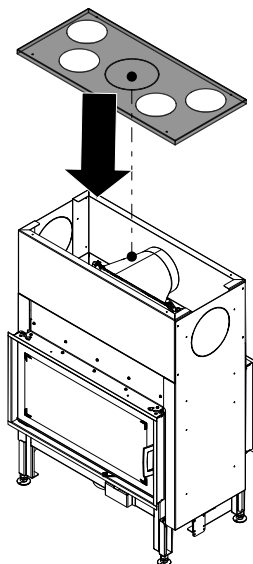


Abb. 70: KV-Wand links und rechts einrasten



- 4) KV-Deckeln montieren.  
⇒ Falls notwendig, den perforierten Ausschnitt am Deckel mit einer Säge entfernen.

Abb. 71: KV-Deckel montieren

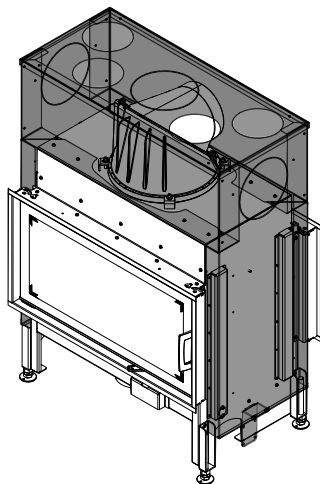


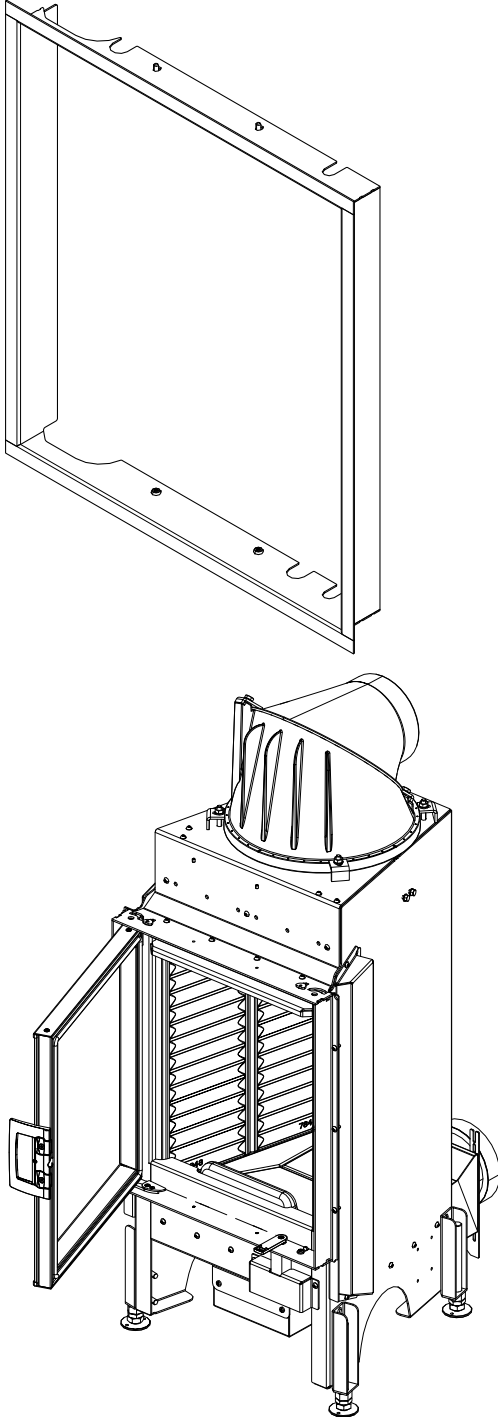
Abb. 72: KVM montiert

### 11.2.13 Designrahmen montieren

#### HINWEIS

Designrahmen dürfen weder angeputzt noch verputzt noch eingemauert werden.

#### 11.2.13.1 Designrahmen Klapp flach



1) Tür öffnen.

Abb. 73: Tür öffnen



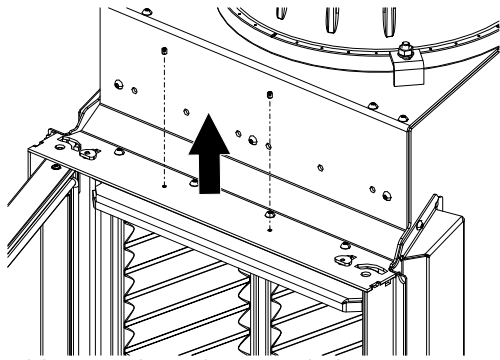


Abb. 74: Bolzen oben rausdrehen

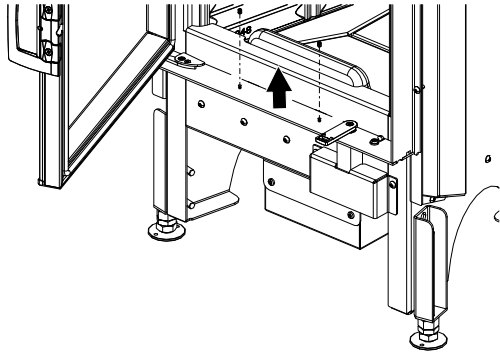


Abb. 75: Bolzen unten rausdrehen

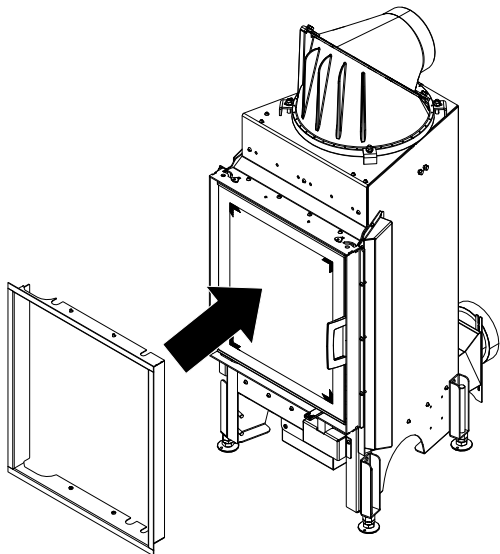


Abb. 76: Designrahmen anbringen

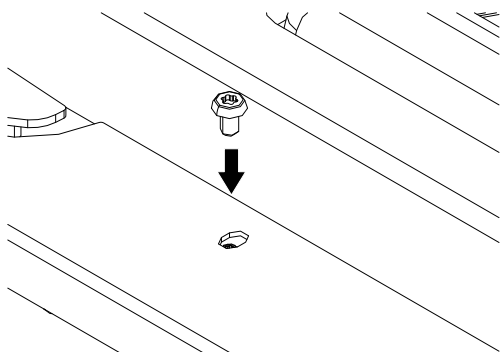


Abb. 77: Designrahmen befestigen

2) Die vier Bolzen (oben und unten) rausdrehen.

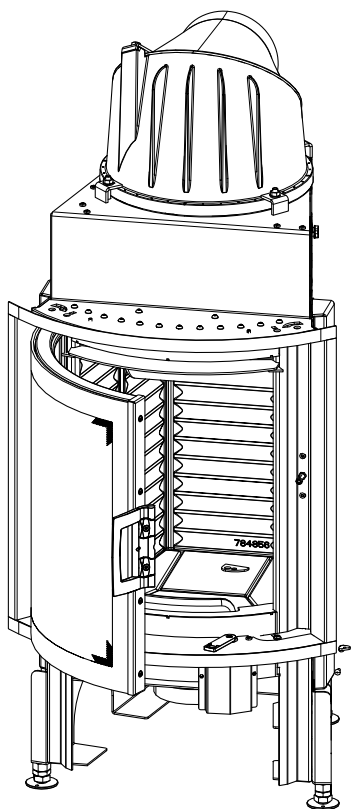
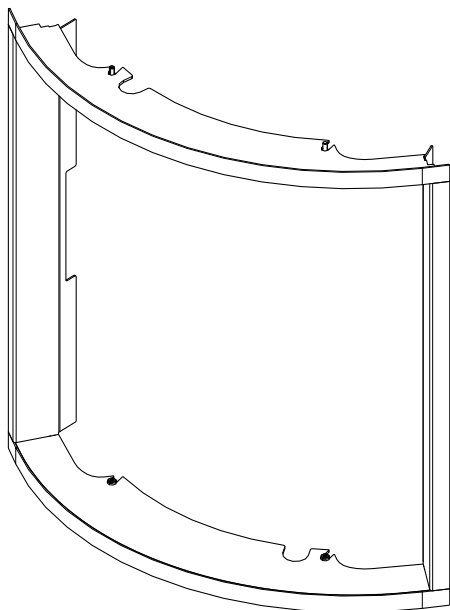
3) Tür schließen.

4) Designrahmen anbringen.

5) Tür öffnen.

6) Die Schrauben von Innen (oben und unten) montieren und Designrahmen befestigen.

### 11.2.13.2 Designrahmen 45x, 55x, 65x, 75x Kr



1) Tür öffnen.

Abb. 78: Tür öffnen

2) Designrahmen wie abgebildet einsetzen.

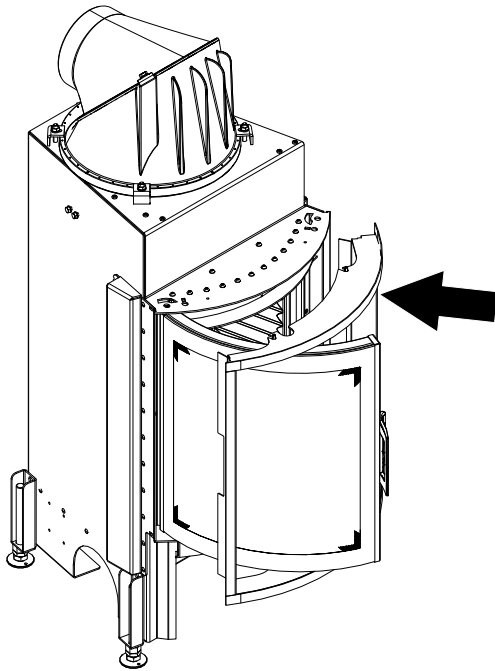


Abb. 79: Designrahmen einsetzen

3) Designrahmen von Innen (oben und unten) befestigen.

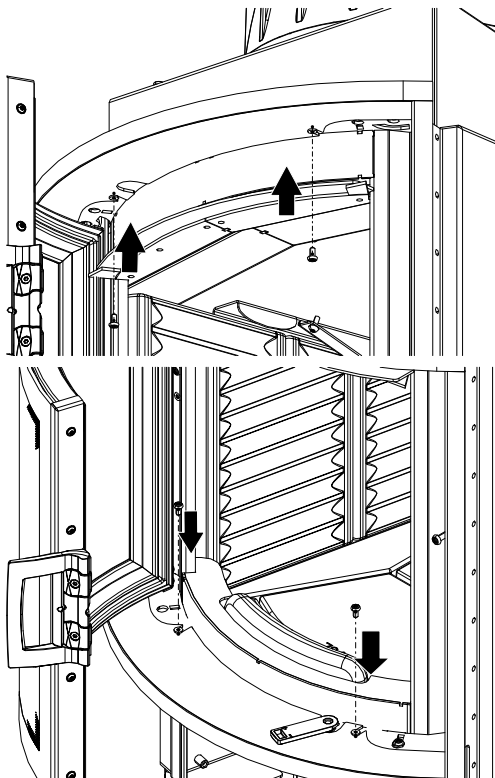
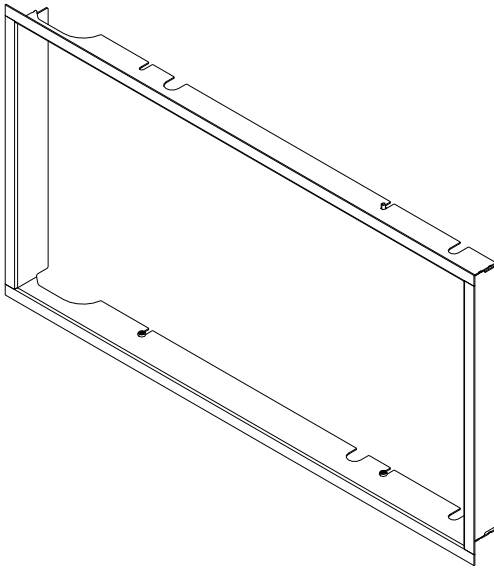


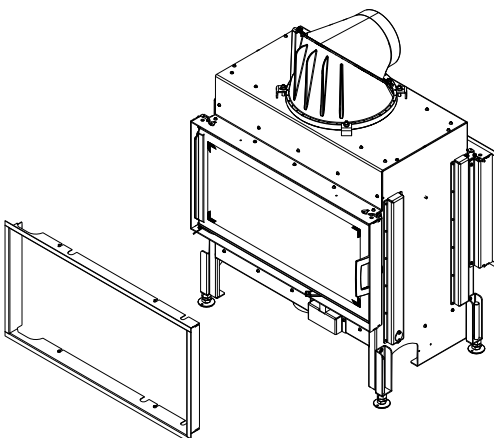
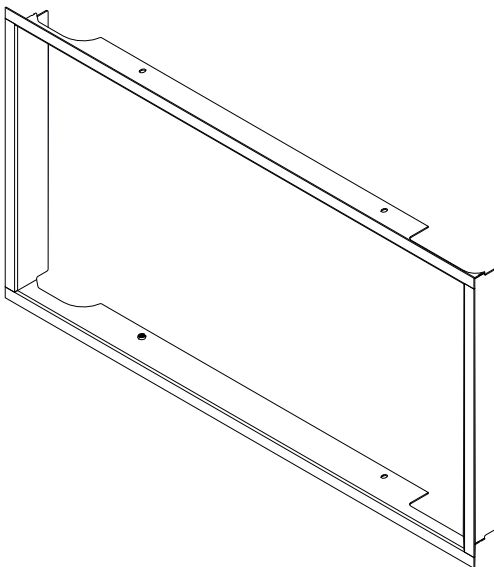
Abb. 80: Designrahmen befestigen

### 11.2.13.3 Designrahmen 75x39 KII / 45x51 KII

Designrahmen vorne



Designrahmen hinten



Anleitung ist anhand 75x39 KII dargestellt. Für 45x51 KII erfolgt die Montage analog dazu.

- 1) Designrahmen an der Tür positionieren.

Abb. 81: Designrahmen positionieren

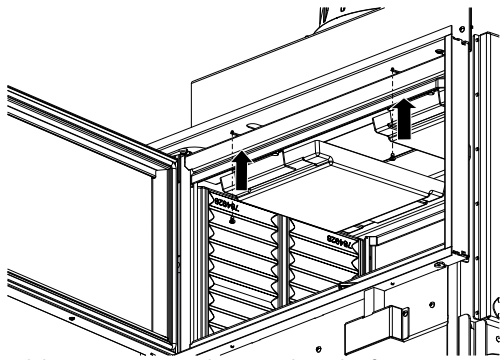


Abb. 82: Designrahmen oben befestigen

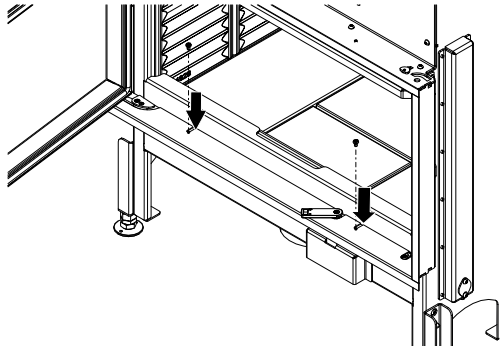


Abb. 83: Designrahmen unten befestigen

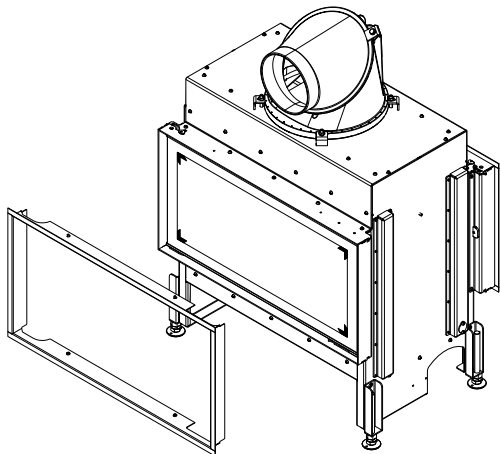


Abb. 84: Designrahmen auf Rückseite positionieren

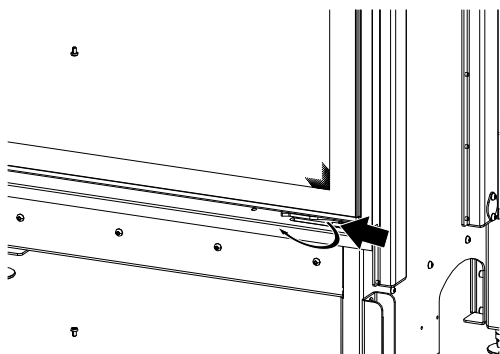


Abb. 85: Feder aufmachen

- 2) Tür öffnen.
- 3) Designrahmen Innen (oben und unten) befestigen.

- 4) Auf der Rückseite den Designrahmen positionieren.

- 5) Die abgebildete Feder aufmachen.

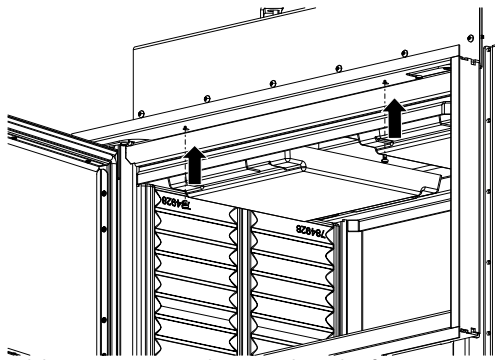


Abb. 86: Designrahmen oben befestigen

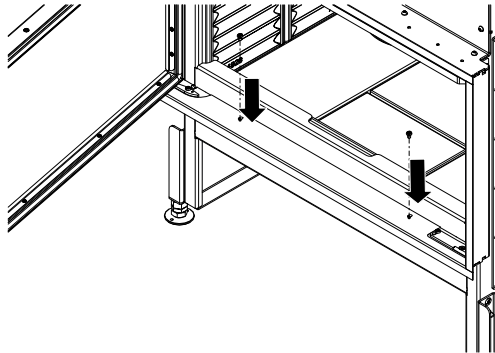


Abb. 87: Designrahmen unten befestigen

- 6) Designrahmen von Innen (oben und unten) befestigen.

#### 11.2.14 Tragrahmen montieren

##### HINWEIS

Achten Sie darauf, dass der Tragrahmen nicht am Kamineinsatz draufliegen darf. Er muss in die Mauer vermauert werden.

##### 11.2.14.1 Tragrahmen 45x, 55x, 65x, 75x

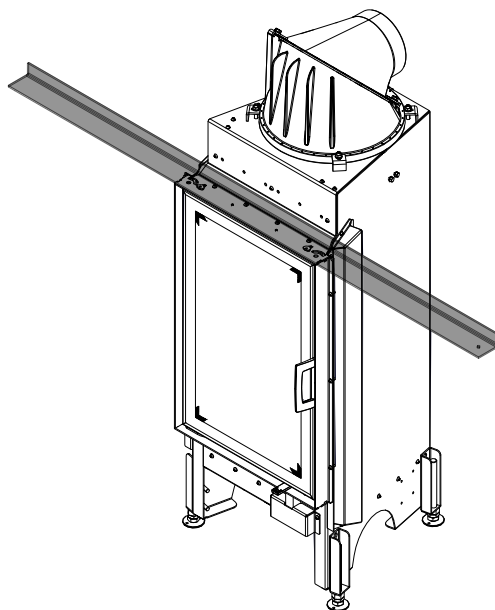


Abb. 88: Tragrahmen montieren

Der Tragrahmen wird (je nach Modell) in der Länge gekürzt. Der Tragrahmen wird auf das seitliche Mauerwerk aufgelegt und es ist keine zusätzliche Verankerung erforderlich.

Der Tragrahmen wird verwendet, damit das Gewicht der Mauer o.ä. nicht auf den Kamineinsatz lastet.

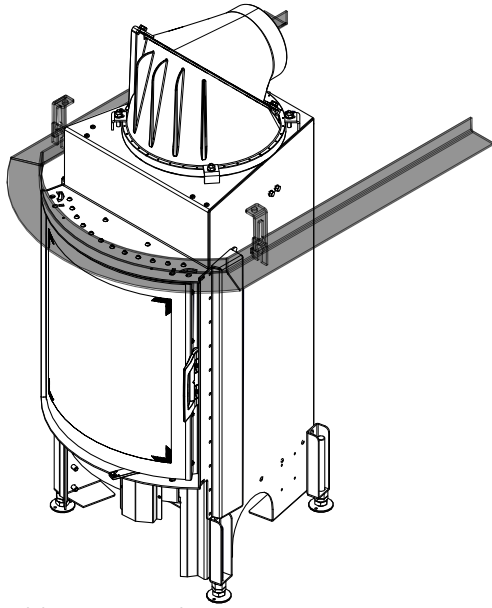
**11.2.14.2 Tragrahmen 45x, 55x, 65x, 75x Kr**

Abb. 89: Tragrahmen montieren

## 12 Einstellungen

Lassen Sie die Instandhaltung von einem Austroflam-Fachhändler durchführen.

### 12.1 Tür einstellen

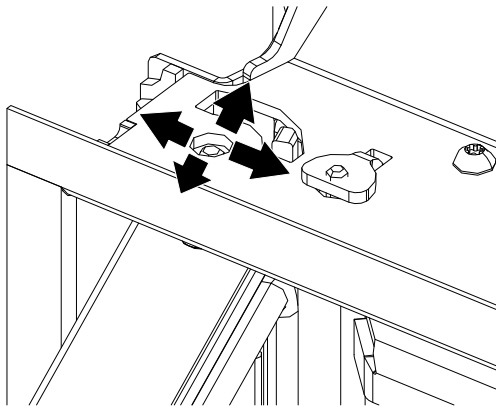


Abb. 90: Tür einstellen

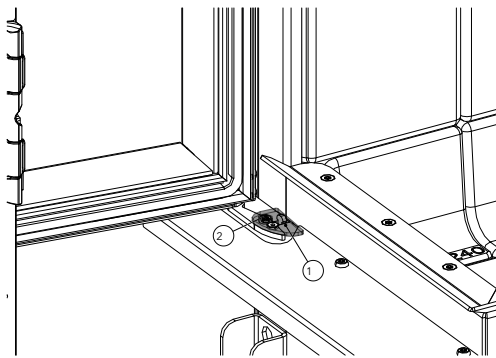


Abb. 91: Tür unten einstellen

- 1) Schrauben lockern und den Bolzen seitlich verschieben um den Türneigungswinkel einzustellen.
- 2) Auch der Dichtungsdruck kann verstellt werden.
- 3) Anschließend die Schrauben wieder festziehen.

- 4) Unten gehört die Tür mit der gleichen Schraube eingestellt. Falls die Abdeckung (1) montiert ist, muss diese zuerst abmontiert werden. Lösen Sie die Schraube der Abdeckung und nehmen Sie diese ab.
- 5) Lockern Sie die Schraube (2) und stellen mit der Platte den Türneigungswinkel richtig ein.
- 6) Danach die Abdeckung (1) wieder montieren.



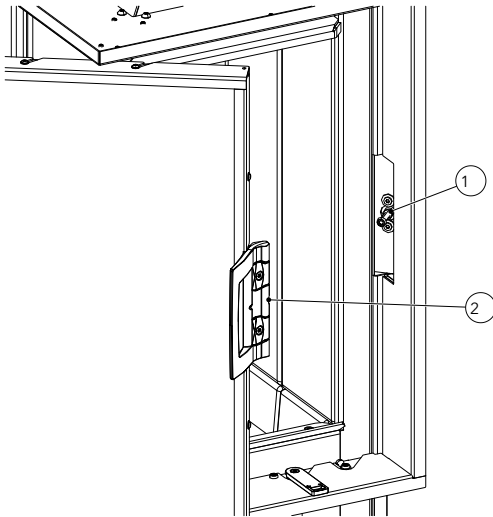


Abb. 92: Tür einstellen

- ✓ Die Schraube (1) muss mittig eingestellt werden damit die Tür richtig dichtet und bei der Einkerbung (2) am Griff richtig einrastet.
- 7) Hinten bei der Schraube (1) kann mit den Schrauben und der Platte die Einstellung gemacht werden.
- 8) Überprüfen Sie, ob die Schraube (1) richtig in die Einkerbung (2) einrastet und die Tür dicht verschlossen ist. Sollte das nicht der Fall sein, wiederholen Sie den vorherigen Schritt und stellen Sie die Schraube (1) richtig ein.

## 12.2 Rauchsammler einstellen

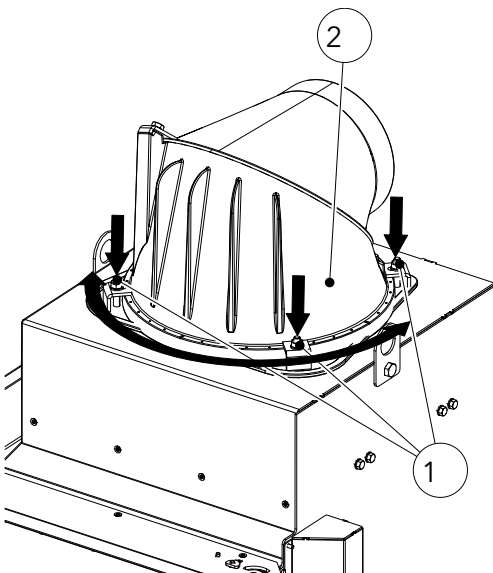


Abb. 93: Rauchsammler in gewünschte Position drehen

- 1) Schrauben (1) lockern.
- 2) Den Rauchsammler (2) drehen, um diesen in die gewünschte Position zu bringen.
- 3) Schrauben (1) satt anziehen.

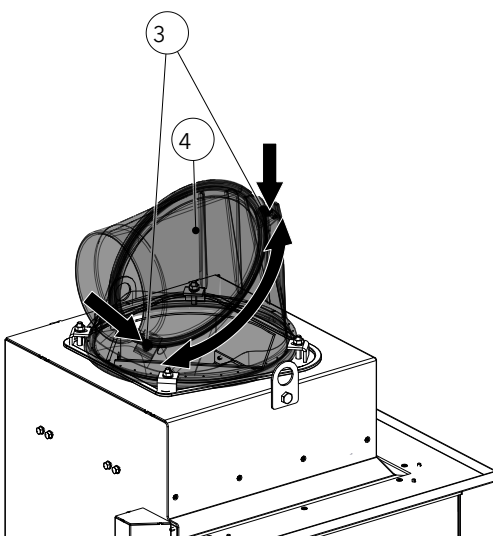


Abb. 94: Rauchsammlerstützen einstellen

- 4) Schrauben (3) lockern.
- 5) Den Rauchsammlerstützen (4) drehen, um diesen in die gewünschte Position zu bringen.
  - ⇒ Somit lässt sich in Verbindung mit dem Drehen des Abgasstutzen (4) jeder beliebige Neigungswinkel realisieren.
  - ⇒ Alle notwendigen Dichtungen sind bereits in die Gussteile eingeklebt.
- 6) Schrauben (3) satt anziehen.

## 13 Inbetriebnahme

### 13.1 Erste Inbetriebnahme

#### Deckel von der Aschebox entnehmen

- ✓ Bevor der Kamineinsatz das erste Mal in Betrieb genommen wird, ist es unbedingt wichtig den Deckel, von der Aschebox, aus dem Kamineinsatz zu entnehmen. Gehen Sie wie folgt vor: (siehe auch zum besseren Verständnis Schritt 1 und 2 im Kapitel Aschebox entleeren).
  - 1) Tür öffnen.
  - 2) Rost herausnehmen.
  - 3) Nehmen Sie den Deckel ab und heben Sie ihn auf.
    - ⇒ Deckel ist bei der Auslieferung verkehrt eingesetzt.
    - ⇒ Sie benötigen den Deckel, wenn Sie die Aschebox entleeren.
    - ⇒ Um die Aschebox zu entleeren, verweisen wir auf das Kapitel Aschebox entleeren.
- ✓ Die erste Inbetriebnahme Ihres Kamineinsatzes sollte frühestens 4 Wochen nach Fertigstellung der Verkleidung erfolgen, damit alle Verkleidungsteile vollständig austrocknen können.
  - 4) Alle beigelegten Dokumente und Zubehörteile aus dem Kamineinsatz entnehmen.
  - 5) Lesen Sie die Betriebsanleitung vor der ersten Inbetriebnahme aufmerksam durch.
    - ⇒ Für den optimalen Anbrand verweisen wir im Kapitel Anfeuern [► auf Seite 116] erklärt.
    - ⇒ Beim ersten Feuer nach Anlagenfertigstellung sollte dies in der ersten Stunde sehr klein gehalten werden und erst allmählich durch Vergrößerung der Holzaufgabemenge gesteigert werden. Die maximale Holzaufgabemenge pro Stunde darf dabei jedoch nicht überschritten werden.
    - ⇒ Die beim ersten Feuern auftretenden Gerüche entstehen durch das Ausdampfen von Blechfetten und Bindemitteln der Lackierung. Diese Dämpfe sind zwar unangenehm aber völlig ungiftig. Wir empfehlen Ihnen daher, beim ersten Feuern den Raum gut zu belüften.

#### HINWEIS

Um Schäden zu vermeiden, dürfen Sie Ihren Kamineinsatz **NIE** mit einer größeren, als in dieser Betriebsanleitung angegebenen, Brennstoffmenge betreiben!

## 14 Bedienung

### 14.1 Bedienelemente

Die Geräteserien zeichnen sich durch eine äußerst einfache Bedienung aus.

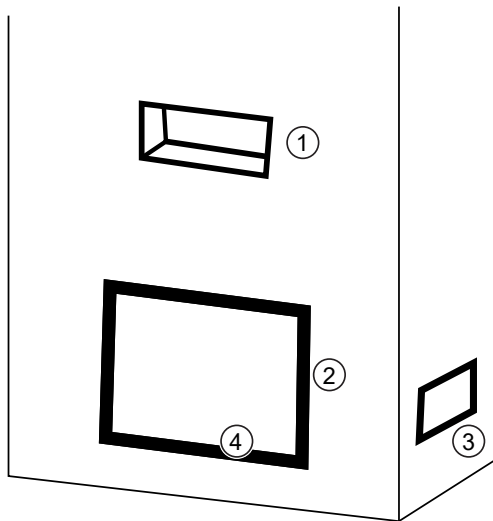
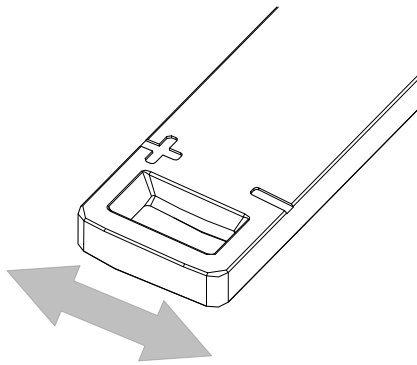


Abb. 95: Funktionsweise Bedienung am Gerät

#### Funktionsweise

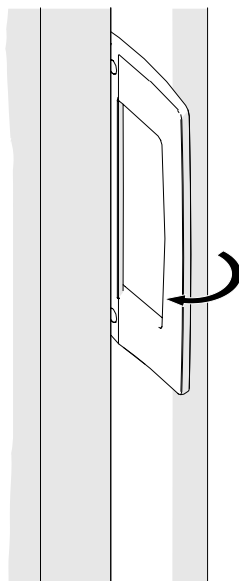
1	Konvektionsaustritt
2	Türverschluss
3	Konvektionseintritt
4	Verbrennungsluftregler



#### Verbrennungsluftregler

+	Maximale Luftzufuhr für schnelles Anbrennen
-	Kleine Heizleistung
I	Mittlere Heizleistung

#### Türverschluss - Klapptür



#### Entriegeln:

- 1) Verschluss nach außen drücken.
  - ⇒ Türrahmen wird entriegelt.
  - ⇒ Tür ausschwenken.

#### Verriegeln:

- 2) Bei geöffneter Türstellung (Öffnungswinkel > 20°) Klappgriff loslassen.
  - ⇒ Türrahmen schließt von selbst und das Gerät ist betriebsbereit.

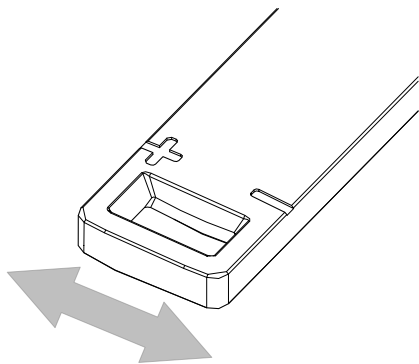
## 14.2 Vor dem Anheizen

Der Heizkamin kann nur ordnungsgemäß funktionieren, wenn dem Aufstellraum (dem Gerät) ausreichend Verbrennungsluft zuströmt, insbesondere beim gleichzeitigen Betrieb mehrerer Feuerstätten. Sorgen Sie bereits vor dem Anheizen für ausreichende Luftzufuhr. Die Verbrennungsluftklappe am Gerät öffnen und über den gesamten Abbrandzeitraum offenhalten.

Einrichtungen zur Verbrennungsluftversorgung dürfen nicht verändert werden.

## 14.3 Anfeuern

Für den richtigen und sicheren Betrieb der Feuerstätte ist darauf zu achten, dass der Schornstein den erforderlichen Förderdruck aufbaut. Dies muss besonders bei jeder Erstinbetriebnahme (nach der Sommerzeit) und in der Übergangszeit (z.B.: starker Wind, Nebel, etc.) kontrolliert werden. Zu diesem Zweck halten Sie eine Streichholz- oder Feuerzeugflamme an die geöffnete Feuertür. Wird die Flamme nicht in die Öffnung hineingezogen, muss durch eine starke Wärmeentwicklung (z.B. durch Papier oder Kleinholz) ein Auftrieb im Schornstein erzeugt werden. Gelingt das nicht, muss auf die Inbetriebnahme des Heizkamins verzichtet werden!



- 1) Regler der Verbrennungsluftregler ganz nach links auf Stellung "+" bringen



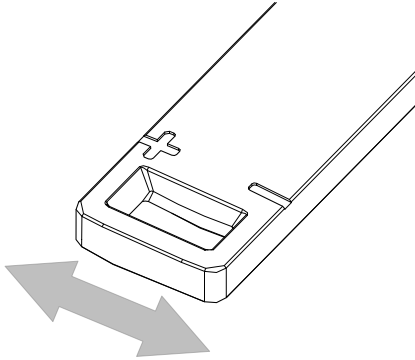
Abb. 96: Vor dem Anzünden

- 2) Eine eventuell vorhandene Drosselklappe, ganz öffnen.
- 3) Legen Sie 2 - 3 Stück Scheitholz (1) (Buche, Eiche, Birke) unten quer in den Feuerraum.
- 4) Darüber fein gespaltenes Weichholz (2).
- 5) In die Mitte eine Anzündhilfe (3) legen und anzünden.  
⇒ Verwenden Sie niemals Benzin, Spiritus o.ä. zum Anzünden!

1	Scheitholz
2	Weichholz
3	Anzündhilfe



- 6) Sobald nach einigen Minuten die Holzscheite rundherum gut angebrannt sind, Verbrennungsluftregler um ca. 50 % schließen (Regler auf Mittelstellung bringen) bzw. die Drosselklappe, sofern vorhanden, um 50 % schließen (Griff nach links).



#### 14.4 Heizen

- 1) Verbrennungsluftklappe maximal 50 % geöffnet (Regler auf Mittelstellung). Andernfalls brennt die aufgelegte Brennstoffmenge zu schnell ab und es entstehen zu hohe Temperaturen am Gerät.
- 2) Drosselklappe, falls vorhanden, 50 % geöffnet. Andernfalls brennt die aufgelegte Brennstoffmenge schnell ab.
- 3) Alle vorhandenen Warmluftgitter vollständig öffnen.
- 4) Wenn sich nur noch Glut im Brennraum befindet nachlegen.

#### 14.5 Holz nachlegen

Bitte beachten Sie, dass die Kamineinsätze keine Dauerbrand-Feuerstellen sind. Es handelt sich um Zeitbrand-Feuerstellen, d.h. länger andauernder Betrieb wird durch wiederholtes Nachlegen erreicht.

Beim Nachlegen sollten keine weiten oder leicht brennbaren Kleidungsstücke getragen werden.

Der richtige Zeitpunkt zum Nachlegen ist gekommen, wenn der Brennstoff bis zur Glutphase niedergebrannt ist. Weitere Holzaufgaben sind dann meist nicht mehr nötig.

##### Holz nachlegen:

- 1) Luftstellhebel ganz öffnen.
  - ⇒ So entstehen keine Verwirbelungen, die Rauchgase austreten lassen. Drosselklappe, sofern vorhanden, ganz öffnen.
- 2) Drosselklappe ganz öffnen.
- 3) Tür langsam öffnen.
- 4) Holz nachlegen.
- 5) Türe verschließen.
- 6) Wenn das Holz richtig brennt, den Luftstellhebel auf ca. ½ Stellung zurück und die Drosselklappe, sofern vorhanden, wieder bis zu 2/3 schließen (nach links drehen).

## 14.6 Heizen in der Übergangszeit

In der Übergangszeit, d.h. bei höheren Außentemperaturen, kann es bei plötzlichem Temperaturanstieg zu Störungen des Schornsteinzuges kommen, so dass die Heizgase nicht vollständig abgezogen werden. In diesem Fall ist die Feuerstätte mit geringeren Brennstoffmengen zu befüllen und bei größerer Stellung des Luftschiebers/-reglers so zu betreiben, dass der vorhandene Brennstoff schneller (mit Flammenentwicklung) abbrennt und dadurch der Schornsteinzug stabilisiert wird.

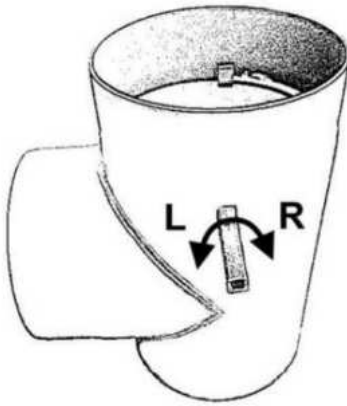
### TIPP

Zur Vermeidung von Widerständen im Glutbett sollte die Asche öfter entnommen werden.

## 14.7 Heizen mit keramischem Zug (Nachheizfläche)

Ist Ihre Anlage mit einem keramischem Zug (oder mit einer metallischen Nachheizfläche) ausgerüstet, so ist beim Heizbetrieb Folgendes zu beachten:

- Während des Heizbetriebs über die Nachheizfläche darf die Feuerraumtür nicht geöffnet werden (Abgasaustritt). Zum Holz-Nachlegen muss zuerst die Umlenkklappe geöffnet werden. Erst dann darf die Feuerraumtür geöffnet werden.
- Die Umlenkung der Heizgase über die Nachheizfläche darf frühestens 15 Minuten nach dem Anfeuern erfolgen. Ansonsten besteht die Gefahr, dass es über dem Türrahmen zu unkontrolliertem Abgasaustritt kommt.
  - Nach links drehen -> Klappe öffnet  
Heizgase werden direkt in den Schornstein geführt. In dieser Stellung kann die Feuerraumtür geöffnet werden.
  - Nach rechts drehen -> Klappe schließt  
Heizgase werden über die Nachheizfläche geführt. Dies darf nur bei geschlossener Feuerraumtür erfolgen.



## 14.8 Betriebsweise

Wir möchten an dieser Stelle gesondert darauf hinweisen, dass die Austroflam-Kamineinsätze nur mit geschlossenen Türen zu betreiben sind. Bei geschlossener Betriebsweise wird der beste Wirkungsgrad und damit einhergehend die optimale Brennstoffausnutzung erreicht.

## 15 Instandhaltung

Lassen Sie die Instandhaltung von einem Austroflam-Fachhändler durchführen.

## 16 Reinigung

### 16.1 Kamineinsatz, Heizgaszüge reinigen

Kamineinsatz & Heizgaszüge (wenn vorhanden) müssen mind. 1 x pro Jahr gereinigt werden, um einen wirtschaftlichen und einwandfreien Betrieb zu gewährleisten. Keramische und metallische Heizgaszüge werden über die dafür vorgesehenen Reinigungsöffnungen gesäubert. Die notwendigen Arbeiten sollten durch den Ersteller der Anlage oder einen entsprechenden Fachbetrieb erledigt werden. Es empfiehlt sich hierfür der Abschluss eines Wartungsvertrages.

Der Schornstein muss ebenfalls regelmäßig durch den zuständigen Bezirksschornsteinfegermeister gereinigt werden. Über die notwendigen Intervalle gibt dieser Auskunft.

### 16.2 Aschebox entleeren

- Regelmäßig und rechtzeitig (mind. 1 x pro Woche) die Asche aus dem Feuerraum entfernen.
  - Wird der Feuerraum nicht regelmäßig von Asche gereinigt, so besteht die Gefahr, dass sich die Verbrennungsluftöffnungen verstopfen und das Gerät Schaden leidet.

Um die Asche zu entfernen, gehen Sie wie folgt vor:

#### HINWEIS

Beachten Sie beim Entfernen der Asche, dass sich Glut im Feuerraum befinden könnte. Asche nur im kalten Zustand des Kamineinsatzes entfernen.

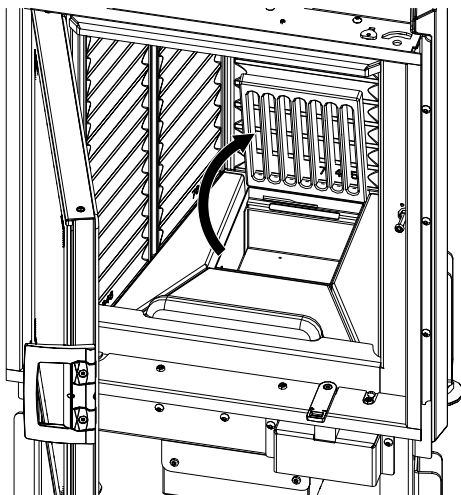


Abb. 97: Rost herausnehmen oder aufklappen

- 1) Tür öffnen.
- 2) Den Rost herausnehmen oder aufklappen.



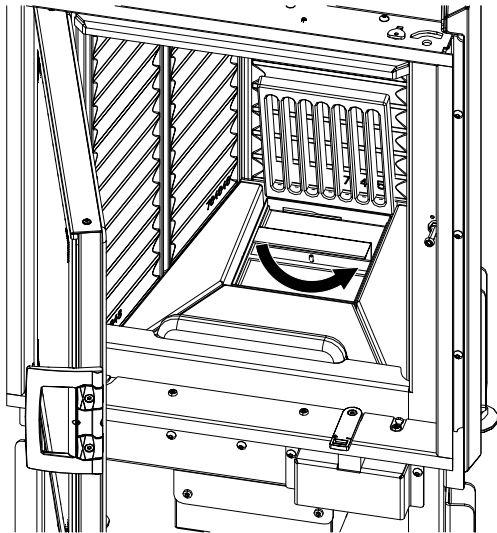


Abb. 98: Deckel auf Aschebox geben

- 3) Nehmen Sie den mitgelieferten Deckel und decken Sie die Aschebox zu.
- 4) Drehen Sie den Griff des Deckels bis der Griff einrastet.

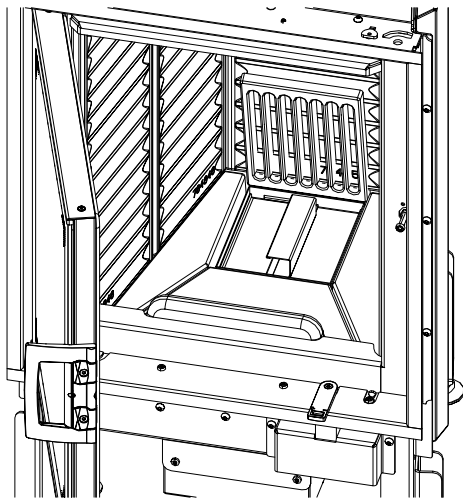


Abb. 99: Deckel zumachen

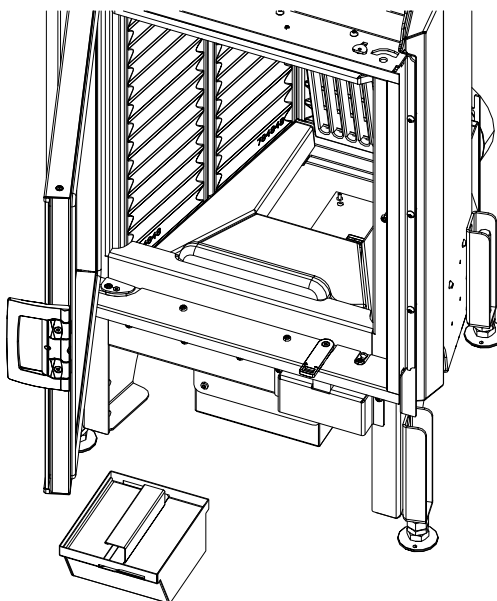


Abb. 100: Aschebox rausnehmen und entleeren

- 5) Entnehmen Sie die Aschebox aus dem Kamineinsatz und entleeren Sie diese.
- 6) Setzen Sie die Aschebox nach dem Entleeren wieder ein.
- 7) Drehen Sie den Griff des Deckels auf.
- 8) Nehmen Sie den Deckel von der Aschebox ab.
- 9) Klappen Sie den Rost wieder zu.

### 16.3 Türglas reinigen

Glas mit Scheibenreiniger einsprühen und leicht einwirken lassen.

- Wir empfehlen das Glas mit unserem Austroflamm Glasreiniger oder handelsüblichem Fenster-  
glasreiniger zu reinigen.
- Vermeiden Sie, dass Tür- oder Glasdichtungen mit Wasser oder Reiniger in Kontakt kommen, da  
diese sonst aushärten und dadurch ihre Funktion verlieren. Nur intakte Dichtungen gewährleisten  
die einwandfreie Funktion Ihres Kamineinsatzes.

## 17 Hilfe

Problem	Grund	Lösung
Die Glasscheibe verrußt	Kaminzug unzureichend oder gegebenenfalls zu hoch	von Zeit zu Zeit (je nach Gebrauch) muss die Glasscheibe mit Glasreiniger gereinigt werden Klärung mit Schornsteinfeger (ev. Schornstein verlängern/Zugmessung)
	falsche Bedienung des Luftreglers	Unbedingt gemäß Anleitung den Luftregler bedienen (wenn Sekundärluft zu weit geschlossen ist, verrußt die Glasscheibe sehr schnell)
	zu große Holzscheite zu feuchte Holzscheite	Menge und Größe lt. Anleitung einhalten
	Betriebstemperatur wurde nicht erreicht	Mehr Brennstoff, trockenes Holz (< 15 % Restfeuchte) verwenden, Luftregulierung beachten
Der Schornsteinzug zu kurz	Der Schornsteinzug ist unzureichend	Beauftragen Sie Ihren Schornsteinfeger mit einer Zugmessung
	Abgaszüge und Brennraum verrußt	Mehr Brennstoff, trockenes Holz (< 15 % Restfeuchte) verwenden, Luftregulierung beachten
Der Kamineinsatz riecht stark und raucht außen	Einbrennphase des Lacks	In den ersten Heizzyklen härtet der Lack aus und riecht dabei
	Die Oberfläche des Kamineinsatzes ist verstaubt/verschmutzt	Halten Sie die Oberflächen des Kamineinsatzes sauber Halten Sie den Bodenbereich rund um den Kamineinsatz sauber
Rauchgasaustritt beim Nachlegen und während der Heizphase	Zu geringer ggf. zu starker Schornsteinzug, Rauchrohranschluss undicht	Verbindungsstellen überprüfen und ggf. neu abdichten Schornsteinzug überprüfen
	Tür geöffnet, bevor auf Grundglut abgebrannt	Erst nachlegen, wenn nur noch Grundglut vorhanden (keine sichtbaren Flammen mehr)
Das Feuer ist zu schwach und/oder geht aus	Luftregler geschlossen (-)	Luftregler öffnen (+)
	Zu feuchtes Holz	Verwenden Sie trockenes Holz (< 15 % Restfeuchte)?
	Außentemperatur zu hoch (> 15 °C)	
Der Raum wird nicht genügend warm	Konvektionsluftgitter geschlossen	Konvektionsluftgitter öffnen
	Schornsteinzug zu hoch	Klärung mit Schornsteinfeger (ev. Schornstein Verkürzung/Zugmessung)
Das Feuer brennt zu rasch und unkontrolliert ab	Luftregler offen (+)	Verbrennungsluftzufuhr nach Erreichen der Betriebstemperatur im Feuerraum drosseln (+/-)
	Dichtungen verschlissen	Überprüfen Sie ob die Dichtungen an der Türinnenseite durchgehend und in Ordnung sind. ggf. erneuern
	Feuerraumtür nicht richtig geschlossen	Feuerraumtür schließen
	Schornsteinzug zu hoch	Klärung mit Schornsteinfeger (ev. Schornstein Verkürzung/Zugmessung)
Keramikgläser verrußen sehr schnell	Ungeeignetes Holz verwendet	Trockenes, naturbelassenes Holz verwenden. Sie dazu die Informationen im Kapitel Brennmaterial

Problem	Grund	Lösung
	Betriebstemperatur nicht erreicht	Kamineinsatz auf die Betriebstemperatur bringen
		Verrußen der Scheibe nach 8-10 Stunden Feuern ist normal
	Schornsteinzug zu gering	Schornsteinfeger kontaktieren

### 17.1 Feuerraumauskleidung

Die Ausmauerung Ihres Kamineinsatzes besteht aus Keramott, einem hochwertigen Material mit besonderen verbrennungstechnischen Eigenschaften und ansprechender Optik. Diese Ausmauerung kann beim oder nach dem Betrieb oberflächliche Haarrisse aufweisen, die jedoch keinen Einfluss auf die Funktion haben. Ein Austausch solcher Teile ist nicht erforderlich!

### 17.2 Verhalten bei Schornsteinbrand

Wird falscher oder zu feuchter Brennstoff verwendet, kann es aufgrund von Ablagerungen im Schornstein zu einem Schornsteinbrand kommen.

- 1) Rufen Sie die Feuerwehr und den Bezirksschornsteinfegermeister!
- 2) Schließen Sie die Verbrennungsluft.
- 3) Ermöglichen Sie den Zugang zu den Reinigungsöffnungen (z.B. Keller und Dachboden).
- 4) Entfernen Sie alle brennbaren Materialien vom Schornstein.
- 5) Informieren Sie Ihren Bezirksschornsteinfegermeister vor einer erneuten Inbetriebnahme Ihres Kamineinsatzes und lassen Sie Ihren Schornstein auf eventuelle Schäden kontrollieren.

### 17.3 Verhalten bei Mängel

Sollten Mängel am Kamineinsatz auftreten, benötigt Ihr Händler folgende Daten:

- Serien-Nummer und Gerätetyp laut Typenschild
- Originalrechnung (Verkaufsdatum)

## 18 Ersatzteile

Um Ersatzteile zu bestellen, wenden Sie sich an Ihren Austroflam-Händler.

## 19 Demontage

Für eine fachgerechte Demontage bzw. Zerlegung des Kamineinsatzes wenden Sie sich an Ihren Aus-troflamm-Fachhändler.

## 20 Entsorgung

### HINWEIS

Um den Kamineinsatz ordnungsgemäß zu entsorgen, nehmen Sie Kontakt mit dem lokalen (ggfs. städtischen) Entsorgungsunternehmen auf.

### HINWEIS

Wir empfehlen, die feuerberührten Komponenten des Kamineinsatz wie Glas, Brennkammer, Roste, Feuerraumauskleidung (Keramott), Keramik, Sensoren, Umlenkplatten herauszunehmen und im Hausmüll zu entsorgen.

### HINWEIS

Für eine fachgerechte Demontage bzw. Zerlegung des Kamineinsatzes, wenden Sie sich an Ihren Austroflam-Fachhändler.

### Elektro- bzw. Elektronikkomponenten

Die Elektro- bzw. Elektronikkomponenten durch Ausbauen aus dem Gerät entfernen. Diese Komponenten dürfen nicht über den Restmüll entsorgt werden. Eine fachgerechte Entsorgung sollte über das Elektro-Altgeräte-Rücknahme-System erfolgen.

### Keramott

Bauteile aus Keramott entnehmen. Falls vorhanden, müssen Befestigungselemente vorher entfernt werden. Feuer- bzw. abgasberührte Bauteile aus Keramott müssen entsorgt werden. Eine Wiederverwendung oder ein Recycling ist nicht möglich. Lokale Entsorgungsmöglichkeiten müssen beachtet werden.

### Stahlblech

Die Komponenten des Gerätes aus Stahlblech durch mechanisches Zerkleinern demontieren. Falls vorhanden, Dichtungen vorher entfernen. Die Stahlblechteile als Metallschrott entsorgen. Lokale Entsorgungsmöglichkeiten müssen beachtet werden.

### Guss

Die Komponenten des Gerätes aus Guss durch Auseinanderschrauben oder -flexen (alternativ durch mechanisches Zerkleinern) demontieren. Falls vorhanden, Dichtungen vorher entfernen. Die Gussteile als Metallschrott entsorgen. Lokale Entsorgungsmöglichkeiten müssen beachtet werden.

### Naturstein

Vorhandenen Naturstein mechanisch vom Gerät entfernen und als Bauschutt entsorgen. Lokale Entsorgungsmöglichkeiten müssen beachtet werden.

### Fittings etc. (bei wasserführenden Geräten)

Die Komponenten für die Wasserführung durch Abschrauben demontieren und als Metallschrott entsorgen. Lokale Entsorgungsmöglichkeiten müssen beachtet werden.

### Dichtungen (Glasfaser)

Die Dichtungen mechanisch aus dem Gerät entfernen. Diese Komponenten dürfen nicht über den Restmüll entsorgt werden, da Glasfaserabfall nicht durch Verbrennung zerstört werden kann. Dichtungen als Glas- und Keramikfasern (künstliche Mineralfasern (KMF)) entsorgen. Lokale Entsorgungsmöglichkeiten müssen beachtet werden.

**Griffe und Deko-Elemente aus Metall**

Falls vorhanden, Griffe und Deko-Elemente aus Metall ab- bzw. ausbauen und als Metallschrott entsorgen. Lokale Entsorgungsmöglichkeiten müssen beachtet werden.



## 21 Garantie und Gewährleistung

- 1) **Garantieerklärung:** Für Ihren Austroflam Kamineinsatz garantieren wir für die einwandfreie Funktion des Korpus sechs Jahre, aller weiteren Bauteile aus Stahl und Guss zwei Jahre ab dem Erstverkaufsdatum.

Stahl- und Gussteile, die während der Garantiezeit Material- und/oder Verarbeitungsmängel aufweisen („Garantiefall“), werden gegen Neuteile ersetzt, sofern der Garantiefall nach Kenntnis innerhalb der gesetzlichen Gewährleistungsfrist geltend gemacht wird. Funktionsprobleme an elektronischem Zubehör (z.B.: Insert Control automatische Luftsteuerung) berechtigen lediglich zur Garantiebeanspruchung für das jeweilige Zubehör.

Unsere Garantieleistung umfasst lediglich die kostenlose Lieferung der Neuteile.; Arbeits- und Wegzeiten werden davon nicht erfasst.

- 2) **Ausnahmen:** Wir gewähren keine Garantie auf Verschleißteile (z.B.: Keramott, Dichtungen, Bodenrost), Oberflächenbeschichtungen, Lack, Glas und Keramiken. Bei derartigen Mängeln ist kein Garantiefall eingetreten.

Beim Anheizen, im Betrieb und beim Auskühlen kommt es vor, dass Ihr Kamineinsatz Geräusche (Knistern, leises Klacken) verursacht. Ursache dafür ist die unterschiedliche Ausdehnung der verschiedenen Materialien unter Temperatureinwirkung in Ihrem Kamineinsatz. Derartige Geräusche berechtigen nicht zu Garantieleistungen und stellen keinen Garantiefall dar.

Der räumliche Geltungsbereich unserer Garantie erstreckt sich auf Österreich und Deutschland. Für alle übrigen Länder gelten gesonderte Bedingungen des Importeurs im jeweiligen Land. Kein Garantiefall tritt ein, wenn sich Ihr Austroflam Kamineinsatz nicht im räumlichen Geltungsbereich befindet, woran auch eine Beförderung oder Versendung durch Austroflam nichts ändert.“

- 3) **Voraussetzungen:** Ein Garantiefall ist nur dann ersatzfähig, wenn Ihr Austroflam Kamineinsatz gemäß dem Benutzerhandbuch betrieben, gewartet und von einem von Austroflam autorisiertem Fachmann installiert und in Betrieb genommen wurde. Zur Ersatzfähigkeit des Garantiefalles muss das Inbetriebnahmeprotokoll spätestens ein Monat nach Erstinbetriebnahme bei Austroflam eingelangt sein. Zur Inanspruchnahme der Garantie dürfen Reparaturen an Ihrem Kamineinsatz nur durch einen von Austroflam autorisierten Servicetechniker durchgeführt werden.

Der Garantieanspruch wird mit der Rechnung und Seriennummer bei dem Austroflam Fachhändler über den der Kauf erfolgte geltend gemacht. Eine ungerechtfertigte Garantieinanspruchnahme wird Ihnen rückbelastet.

- 4) **Gewährleistung:** Durch diese Garantie bleiben Ihre gesetzlichen Gewährleistungsrechte uns gegenüber unberührt. Sollte Ihr Austroflam Kamineinsatz bereits im Zeitpunkt der Übergabe mangelhaft sein, können Sie sich jedenfalls an uns im Rahmen der gesetzlichen Gewährleistung wenden, unabhängig davon, ob ein Garantiefall vorliegt oder die Garantie in Anspruch genommen wird.

## 22 Datenverarbeitung

GILT NUR FÜR KUNDEN IN ÖSTERREICH UND DEUTSCHLAND

### Zusatz Inbetriebnahmeprotokoll bezüglich Datenverarbeitung

Diese Seite zusammen mit Inbetriebnahmeprotokoll an [service@austroflamm.com](mailto:service@austroflamm.com) senden oder online über die Produktregistrierung hochladen.

Produktregistrierung ist unter folgenden Link abrufbar <https://www.austroflamm.com/de/service/produktregistrierung>

Die im Inbetriebnahmeprotokoll angegebenen personenbezogenen Daten, insbesondere Name, Anschrift, Telefonnummer, die allein zum Zwecke der Durchführung der Inbetriebnahme des Produktes notwendig und erforderlich sind, werden auf Grundlage gesetzlicher Berechtigungen erhoben.

Für jede darüberhinausgehende Nutzung der personenbezogenen Daten und die Erhebung zusätzlicher Informationen bedarf es regelmäßig der Einwilligung des Betroffenen. Eine solche Einwilligung können Sie im Folgenden Abschnitt freiwillig erteilen.

Sind Sie mit der entsprechenden Verarbeitung ihrer personenbezogenen Daten zu den nachfolgenden Nutzungszwecken einverstanden, so kreuzen Sie dies bitte an.

Hiermit stimme ich zu, dass mir die Austroflamm GmbH sowie die AUSTROFLAMM Service GmbH & Co KG per E-Mail/ SMS/ Telefon Service-Reminder und Angebote zu weiteren Produkten der Austroflamm GmbH zu Werbezwecken übersenden darf.

---

Unterschrift

---

Datum

Die Rechtshilfebelehrung ist auf der Homepage der Austroflamm GmbH unter folgender Adresse abrufbar: <https://www.austroflamm.com/de/datenschutz>.

## 23 Inbetriebnahmeprotokoll

Betreiber / Kunde	Händler / Techniker
Name	Firma
Straße	Straße
PLZ Ort	PLZ Ort
Telefon	Telefon
E-Mail	E-Mail

Kamineinsatz	In Ordnung	Bemerkungen
Modell		
Seriennummer		
Technik		
Optik		
Zubehör		

Bauseitige Bedingungen	
Kaminart <input type="checkbox"/> gemauert <input type="checkbox"/> Edelstahl <input type="checkbox"/> Schamott	Durchmesser der Rauchrohrleitung:
Durchmesser Kamin:	Kaminzug: Ist-Wert: Soll-Wert: >12 Pa
Höhe Kamin:	Außentemperatur bei Zugmessung:
Kontrollierte Wohnraumlüftung <input type="checkbox"/> ja <input type="checkbox"/> nein	Externe Zuluftleitung <input type="checkbox"/> ja <input type="checkbox"/> nein

Instruktion Betreiber / Kunde			
Gerätehandhabung verständlich erläutert		Gerät gemeinsam mit dem Kunden Test geheizt	
Garantiebedingungen und Gewährleistung erläutert		Reinigung und Wartungsintervall erläutert	
<input type="checkbox"/> Handschuh <input type="checkbox"/> Bedienungsanleitung übergeben			

Der Endkunde bestätigt, dass er den Kamineinsatz voll funktionstüchtig und mängelfrei übergeben wird.

Inbetriebnahmeprotokoll zusammen mit dem Blatt Datenverarbeitung an [service@austroflamm.com](mailto:service@austroflamm.com) senden oder online über die Produktregistrierung hochladen. Produktregistrierung ist unter folgenden Link abrufbar <https://www.austroflamm.com/de/service/produktregistrierung>. Gilt nur für Kunden aus Österreich und Deutschland.

\_\_\_\_\_  
Ort, Datum

\_\_\_\_\_  
Unterschrift Betreiber/Kunde

\_\_\_\_\_  
Unterschrift Techniker

### 24 Serviceprotokoll

Datum	Techniker	Anmerkungen	Durchgeführte Arbeiten, verbaute Ersatzteile

Datum	Techniker	Anmerkungen	Durchgeführte Arbeiten, verbaute Ersatzteile



**Notizen / notes / appunti / remarques**

## Endkontrolle

Final inspection  
Controllo finale  
Contrôle final

Technische Funktion  
technical function / funzione tecnica / fonction technique

Lackierung / paint / vernice / peinture

Sauberkeit / cleanliness / pulizia / propreté

Vollständigkeit / completeness / completo / complet

Geprüft von / checked by / controlled da / contrôlé par

---

Datum / date / data / date

---



Typenschild (Duplikat)  
Type plate (duplicate)  
Targhetta (duplicato)  
Plaque signalétique (duplicata)

AUSTROFLAMM GMBH  
Austroflamm-Platz 1  
A- 4631 Krenglbach

Tel: +43 (0) 7249 / 46 443  
www.austroflamm.com  
info@austroflamm.com

