

OUTDOOR-GASGRILL
HEKTOR 3B-S

Gebrauchs- und Pflegeanleitung

Inhalt

Wichtige Warnhinweise.....	3	Umgang mit Batterien.....	27
Sicherheitshinweise.....	3	Halogenlampe.....	27
Sicherheitshinweise zur Inbetriebnahme..	3	Anzünden des Grills.....	27
Sicherheitshinweise zu Fettbränden.....	4	Einbrennen des Grills.....	28
Sicherheitshinweise zu Gasflaschen.....	4	Pilotgas-Kontrollzündung.....	28
Sicherheitshinweise zu Gasschläuchen.....	4	Flammenrückschlag.....	29
Sicherheitshinweise zu Gasleckagen.....	5	Hauptbrenner wechseln.....	30
Sicherheitshinweise zur Lagerung.....	5	Hinweise zum Infrarot-Brenner	
Technische Daten.....	6	„Hochtemperatur-Zone“	30
Symbolik des Bedienpanels.....	7	Kochen auf dem Seitenbrenner.....	30
Explosionsansicht.....	8	Lagerung.....	31
Liste der Einzelteile.....	9	Erstbetrieb nach Lagerung.....	31
Befestigungselemente.....	10	Reinigung.....	31
Montage.....	10	Reinigung der Außenteile.....	32
Vor der Inbetriebnahme.....	24	Reinigung der Innenteile.....	32
Anleitung für den Gasanschluss.....	24	Reinigung der Grillroste.....	32
Einbau der Gasflasche.....	24	Reinigung der Fettauffangschale..	33
Anschluss der Gasflasche und des		Fehlerbehebung.....	33
Gasdruckreglers.....	24	Entsorgung.....	33
Trennen der Gasflasche.....	25	Entsorgung von Batterien.....	34
Dichtheitsprüfung.....	25	Gewährleistung.....	34
Vor dem Testen.....	25		
Testen.....	26		
Batterien.....	26		
Wechseln der Batterien für LED-Beleuch-			
tung.....	26		

Herzlichen Glückwunsch zum Kauf dieses hochwertigen Feuergott Gasgrills. Lesen Sie die Anleitung sorgfältig durch. Sie enthält wichtige Hinweise für Sicherheit, Gebrauch und Wartung. Machen Sie sich vor der Benutzung des Produktes mit allen Bedien- und Sicherheitshinweisen vertraut. Benutzen Sie das Produkt nur wie in dieser Anleitung beschrieben. Bewahren Sie die Anleitung zum späteren Nachschlagen auf. Händigen Sie alle Unterlagen bei Weitergabe des Produktes an Dritte mit aus.

Der Gasgrill wird in zwei Paketen geliefert.

Wichtige Warnhinweise

Nur im Freien verwenden.

Zugängliche Teile können sehr heiß werden. Kinder fernhalten.

Gerät während des Betriebs nicht bewegen.

Nach Gebrauch die Gaszufuhr am Gasbehälter schließen.

Jegliche Modifikation des Geräts kann gefährlich sein.

Keine Änderung am Gerät vornehmen.



Sicherheitshinweise

Sicherheitshinweise zur Inbetriebnahme

- Lesen Sie die Anleitung sorgfältig, bevor Sie den Grill verwenden.
- Folgen Sie allen Montageanweisungen in dieser Anleitung.
- Vor jeder Inbetriebnahme muss sich der Betreiber versichern, dass alles in **ordnungsgemäßem Zustand** ist. Es könnten bspw. Teile unsachgemäß eingebaut, Verschraubungen locker oder etwas beschädigt sein. Beheben Sie dies unbedingt vor der Inbetriebnahme.
- Dieses Gerät ist ausschließlich für den privaten Gebrauch und für die Zubereitung von grillbaren Speisen vorgesehen.
- Der Grill darf **nicht in geschlossenen Bereichen** verwendet werden, da er keine Beschränkung hinsichtlich der Emission von unverbranntem Gas hat. Der Wandbereich muss zu mindestens 25 % geöffnet sein.
- Stellen Sie Ihren Gasgrill auf eine sichere, ebene Fläche.
- Halten Sie den Grill von jeglichen **brennbaren Materialien fern**. Der Abstand sollte mindestens 0,5 bis 1 m betragen.
- Lagern oder verwenden Sie kein Benzin, mentholhaltige Brennstoffe oder andere brennbare Dämpfe und Flüssigkeiten in der Nähe des Geräts.
- Zünden Sie den Gasgrill niemals mit Benzin oder vergleichbaren Flüssigkeiten an.
- Beim Anzünden der Brenner muss der obere Deckel immer geöffnet sein.
- Der Backburner darf **nur bei herausgenommenem Warmhalterost** betrieben werden, da es sonst zu Verformungen des Rostes kommen kann.
- Schützen Sie sich und insbesondere Kinder beim Gebrauch vor heißen Flächen des Grills.
- Lassen Sie den Gasgrill während des Betriebs nicht unbeaufsichtigt.

- Verwenden Sie nach Möglichkeit Grillhandschuhe und langstielige Grillwerkzeuge beim Grillen.
- **Schließen Sie nach Gebrauch die Gaszufuhr am Gasbehälter.**
- Jegliche Änderungen am Gerät sind gefährlich und untersagt. Versuchen Sie nicht, unbefugt in die Hauptsteuerung des Grills, d. h. Gashähne, Injektoren, Ventile, etc., einzugreifen.

Sicherheitshinweise zu Fettbränden

- Reinigen Sie Ihren Grill in regelmäßigen Abständen.
- **Anhaftungen und Verkrustungen** in der Brennkammer, auf Brennerabdeckungen, Grillrosten und Grillplatten **sollten entfernt werden.**
- **Entfernen Sie vor jeder Inbetriebnahme Fettansammlungen** an allen Abläufen, die zum Fettauffangbehälter führen, und in der Fettauffangschale.
- Im Falle von unkontrollierten Stichflammen das Grillgut aus den Flammen nehmen, bis diese nachlassen.
- Im Falle eines Fettbrandes die Brenner zudrehen, die Gaszufuhr schließen und das Grillgut vom Rost nehmen. Lassen Sie den Deckel geöffnet, bis das Feuer erloschen ist.
- Falls der Brand nicht kontrollierbar ist, müssen Sie unmittelbar Löschversuche mit einem geeigneten Löschmittel unternehmen. Niemals Wasser in den Gasgrill gießen, um Stichflammen zu löschen.
- Im Notfall die Feuerwehr rufen, sich vom Brandherd entfernen und Dritte informieren.

Sicherheitshinweise zu Gasflaschen

- Das Hantieren mit der Gasflasche ist **fern von Zündquellen** durchzuführen.
- Die Flasche muss immer stehend eingebaut werden.
- Die Lagerung und der Transport der Gasflasche darf **nur mit Sicherheitskappe** erfolgen.
- Die Gasflasche muss von jeglichen Hitzequellen ferngehalten werden.
- Verwenden Sie keine Gasflasche mit beschädigtem Ventil.
- Trennen Sie ein Gasanschlussstück nie vom Gasgrill oder dem Gasregler/der Gasflasche, wenn der Grill in Betrieb ist.
- Das Wechseln der Gasflasche ist nur in gut durchlüfteten Bereichen durchzuführen.
- Leere Gasflaschen müssen stets vorsichtig behandelt werden. Auch wenn sich in der Gasflasche keine Flüssigkeit mehr befindet, kann noch ein Gasdruck vorherrschen.

Sicherheitshinweise zu Gasschläuchen

- **Überprüfen Sie den Gasschlauch vor jedem Gebrauch.**
- Untersuchen Sie den Schlauch auf Risse, Schnitte und Abriebspuren.
- Der Grill darf nicht verwendet werden, wenn der Gasschlauch defekt ist.

- Überprüfen Sie vor jeder Inbetriebnahme die Verschraubungen der Gasschlauchverbindungen auf festen Sitz.
- Achten Sie darauf, dass der Schlauch nicht verdreht wird, sonst ist der Gasfluss bei der Verwendung Ihres Gasgrills beeinträchtigt.
- Der Gasschlauch darf keine übermäßige Spannung haben.
- Die maximale Länge des Gasschlauches darf 1,5 m nicht überschreiten.
- Stellen Sie sicher, dass der Gasschlauch **frei liegt** und **nicht in Kontakt mit heißen Flächen** kommt.
- Der Gasschlauch muss eine Hitzebeständigkeit von über 80 °C aufweisen.
- Wechseln Sie den Gasschlauch alle 2 Jahre, wenn die nationalen Vorschriften es erfordern.

Sicherheitshinweise zu Gasleckagen

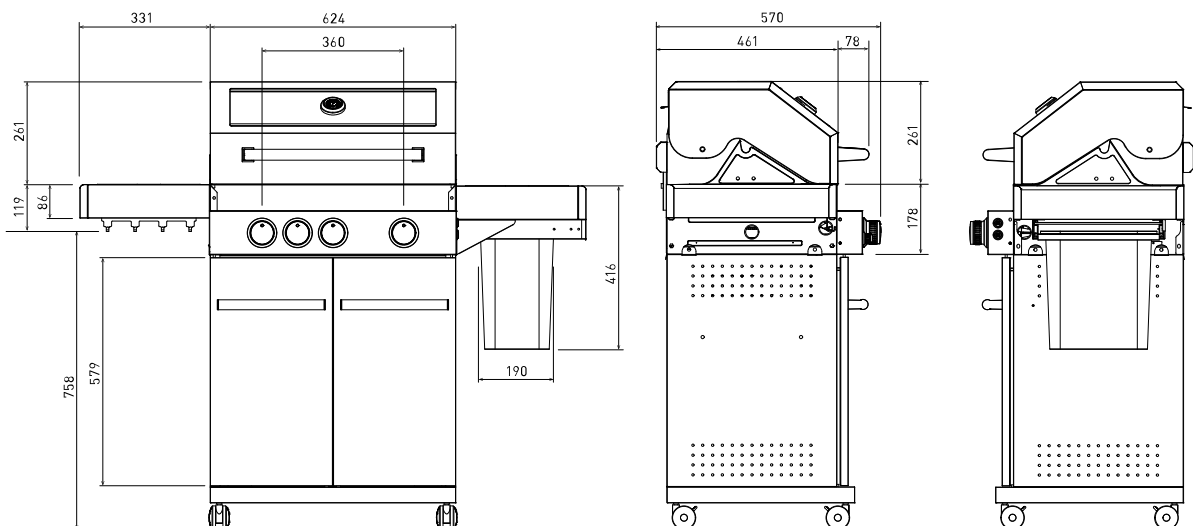
- Überprüfen Sie **vor jedem Gebrauch** alle Gasversorgungsanschlüsse auf **Undichtigkeiten**.
- Keine offene Flamme verwenden, um auf Gaslecks zu prüfen.
- Im Falle eines Gaslecks bzw. bei Gasgeruch die **Gaszufuhr** zum Grill **sofort abdrehen**. Löschen Sie alle offenen Flammen und drehen Sie die Drehregler zur Position ●. Öffnen Sie den Grilldeckel.
- Entfernen Sie den Grill von Gebäuden und brennbaren Gegenständen. Ausströmende Gase können Brände und Explosionen verursachen. Halten Sie Abstand vom Gerät.
- Informieren Sie unverzüglich die Feuerwehr, falls weiterhin Gasgeruch feststellbar ist.

Sicherheitshinweise zur Lagerung









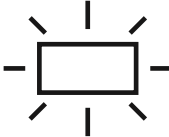

- Bei Nichtbenutzung des Gerätes ist das Absperrventil der Gasflasche zu schließen, um mögliche Leckagen zu vermeiden.
- Stellen Sie sicher, dass der Grill **vollständig abgekühlt** ist, bevor Sie ihn verstauen.
- Lagern Sie den Grill an einem gut belüfteten Ort, wenn die Gasflasche nicht aus dem Gasgrill ausgebaut wird.
- **Entfernen Sie die Gasflasche**, wenn Sie den Grill in einem **geschlossenen Raum** aufbewahren. Die Gasflaschen sind an einem gut belüfteten Ort, stehend und außerhalb der Reichweite von Kindern aufzubewahren. Gasflaschen dürfen nicht in geschlossenen Räumen gelagert werden.
- Überprüfen Sie Düse, Gasführungsrohre und Gasbrenner in regelmäßigen Abständen auf Verstopfungen, wie z. B. Spinnenweben, Insekten, Larvenkokons, etc.

Technische Daten

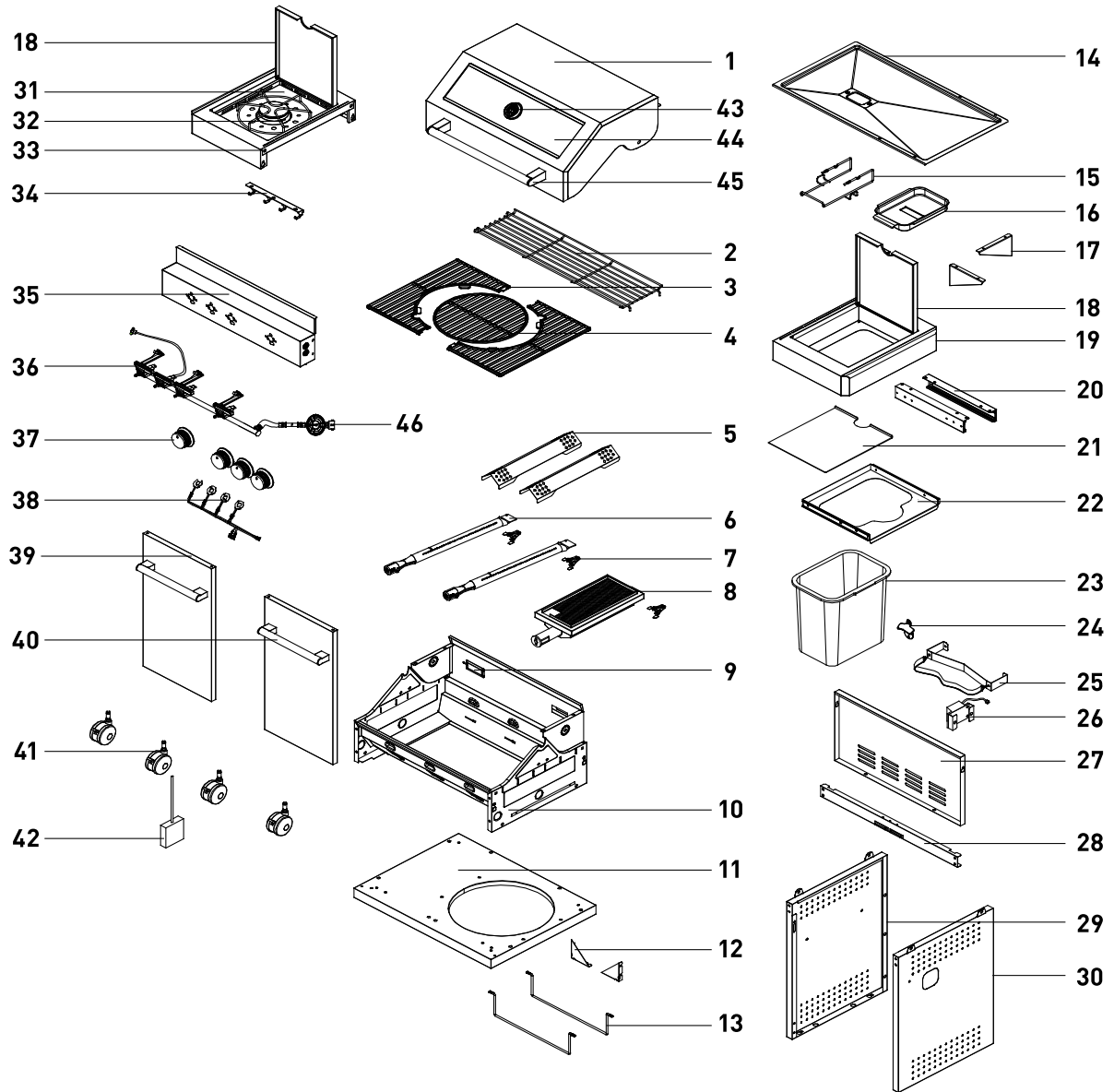
Modell	Hektor 3B-S
Gewicht	57,5 kg
Gaskategorie	I3 B/P (50)
Gas- und Versorgungsdruck	50 mbar
Düse Hauptbrenner	0,81 mm
Düse Seitenbrenner	0,75 mm
Gesamte Nennwärmeleistung	13,5 kW
Gasverbrauch	982 g/h
Elektrische Energie	230 V, 50 Hz
Halogenlampe	20 W (2 x 5 W Lampen, 1 x 10 W Adapter)
Mindestabstände zu brennbaren Materialien	Hinten: 450 mm Seitlich: 400 mm Oben: 1000 mm



Symbolik des Bedienpanels

Symbol	Bedeutung
	Maximale Gaszufuhr
	Minimale Gaszufuhr
	Aus-Position
	1. Brenner
	2. Brenner
	3. Brenner
	Infrarot-Brenner
	Seitenkocher
	Beleuchtung Halogenlampe
	LED-Beleuchtung Drehknöpfe









Explosionsansicht



Liste der Einzelteile

Num-mer	Bezeichnung	Menge	Num-mer	Bezeichnung	Menge
1	Deckel	1	2	Warmhalterost	1
3	Gusseisengitter 305x414 mm	2	4	Gusseisengitter 305 mm	1
5	Flammschutz	2	6	Rohrförmiger Haupt- brenner	2
7	Klammer	3	8	Infrarot-Hauptbrenner	1
9	Halogenlampe	2	10	Feuerraum	1
11	Schrankboden	1	12	Dreieckige Schrankhal- terung	2
13	Halterung für Gasfla- sche	2	14	Fettpfanne	1
15	Halterung für die Fett- auffangschale	1	16	Fettauffangschale	1
17	Seitentisch-Verstär- kungsbügel	2	18	Seitenbrennerabde- ckung	2
19	Seitentisch	1	20	Schienenhalterung	2
21	Edelstahl-Ablage	1	22	Griff für Mülleimer	1
23	Mülleimer	1	24	Flaschenöffner	1
25	Gurt für Gasflasche	1	26	Adapter	1
27	Schrankrückwand	1	28	Frontbalken des Schranks	1
29	Linke Schrankseiten- wand	1	30	Rechte Schrankseiten- wand	1
31	Seitenbrennervorrich- tung	1	32	Seitenbrenner-Grillrost	1
33	Seitenbrennerplatte	1	34	Haken	1
35	Schalttafel	1	36	Gasventil- und Gas- schlauch-Vorrichtung	1
37	Knauf	4	38	LED-Beleuchtungsset	1
39	Tür	2	40	Türgriff	2
41	Rad	4	42	Batteriefach	1
43	Thermometer	1	44	Deckelscheibe	1
45	Deckelgriff	1	46	Gasdruckregler und Schlauch	1

Befestigungselemente

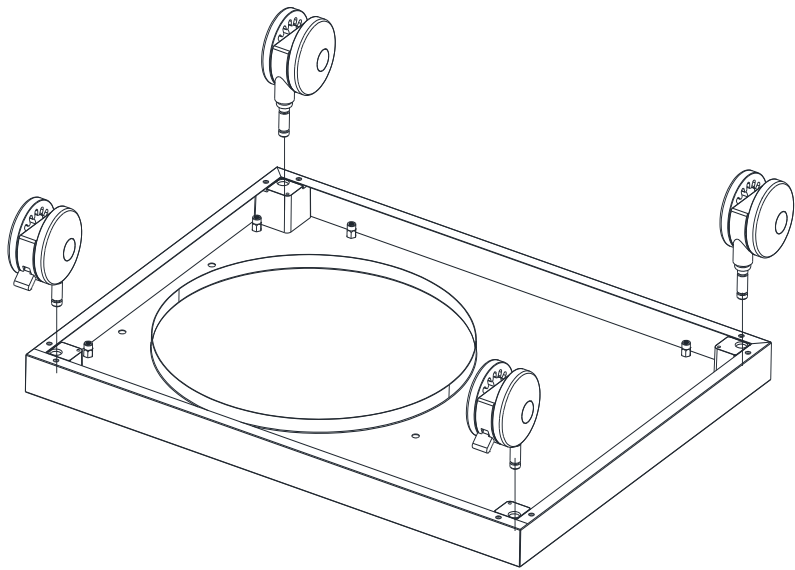
Teil	Stückzahl	Darstellung
A	4	
B	21	
C	2	
D	4	
E	13	
F	2	
G	4	
H	4	

Montage

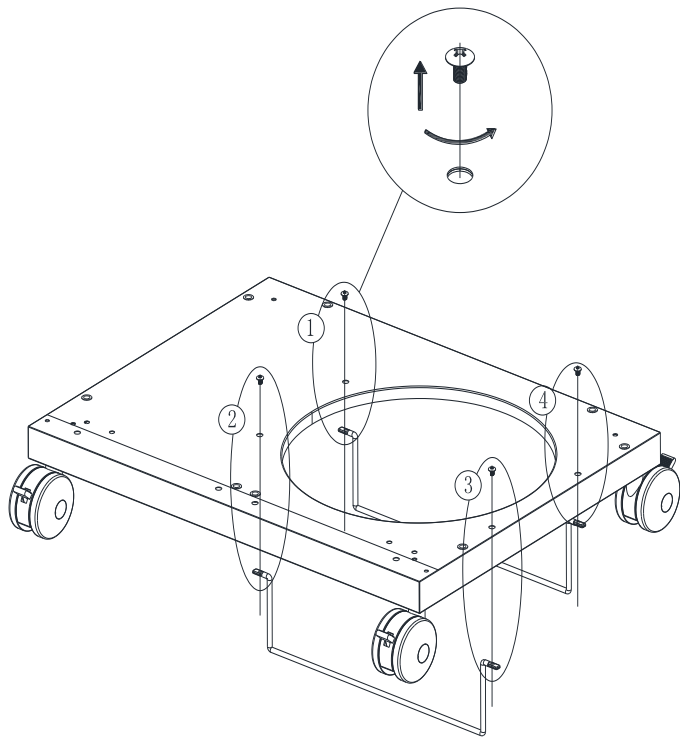
Dem Grill liegt eine detaillierte Montageanleitung bei, die spezifische Montageabläufe für das jeweilige Modell enthält. Befolgen Sie diese Anweisungen sorgfältig, um die korrekte und sichere Montage des Grills zu gewährleisten. Stellen Sie vor der Inbetriebnahme sicher, dass der Grill richtig zusammengebaut ist.

Hinweis: Ecken und Kanten können bei unsachgemäßer Handhabung während des Montagevorgangs Schnittverletzungen verursachen. Gehen Sie stets vorsichtig mit den Teilen des Grills um. **Es wird dringend empfohlen, die Hände mit Arbeitshandschuhen zu schützen.**

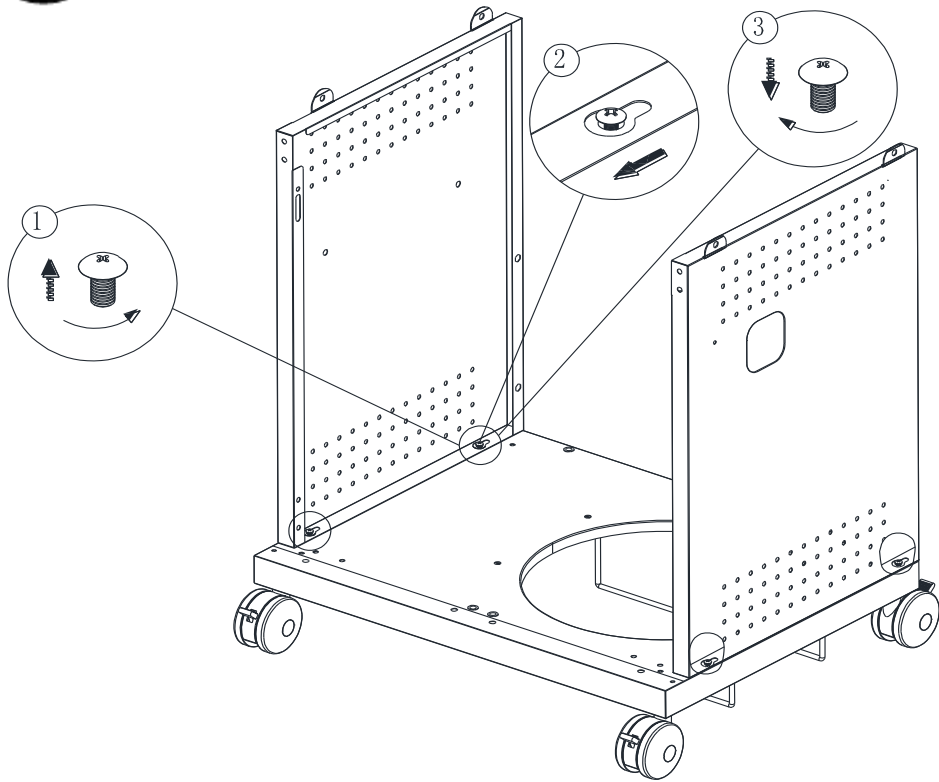
1



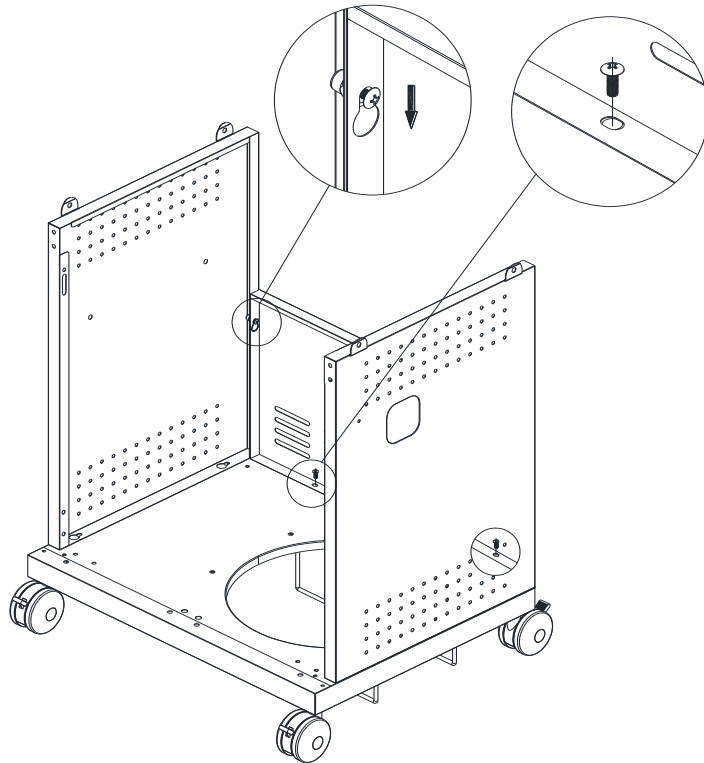
2



3

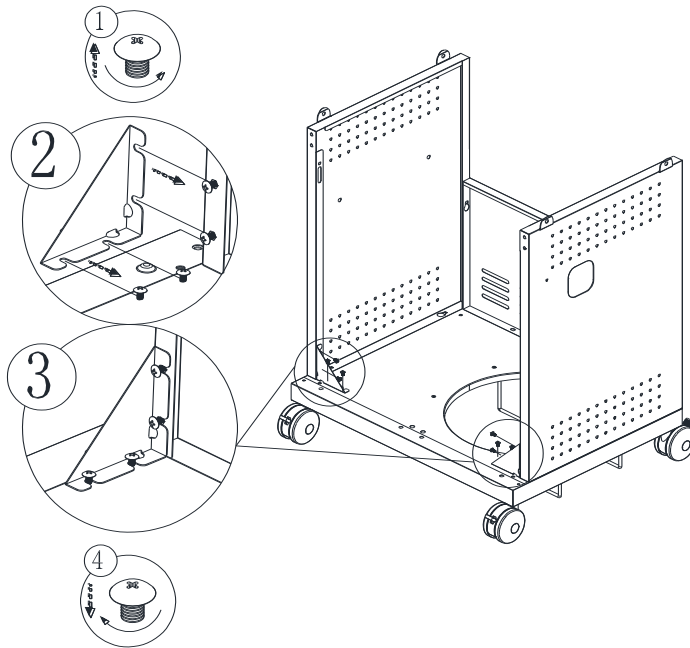


4

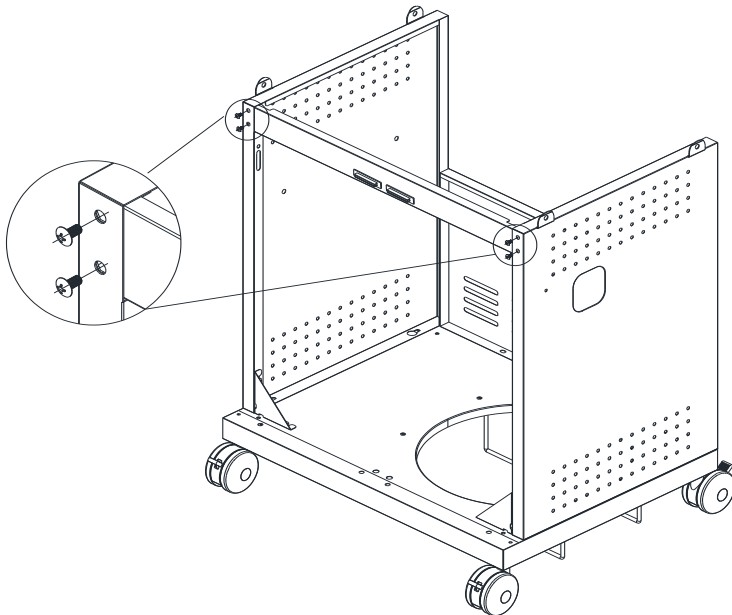


B: 4 Stk.

5

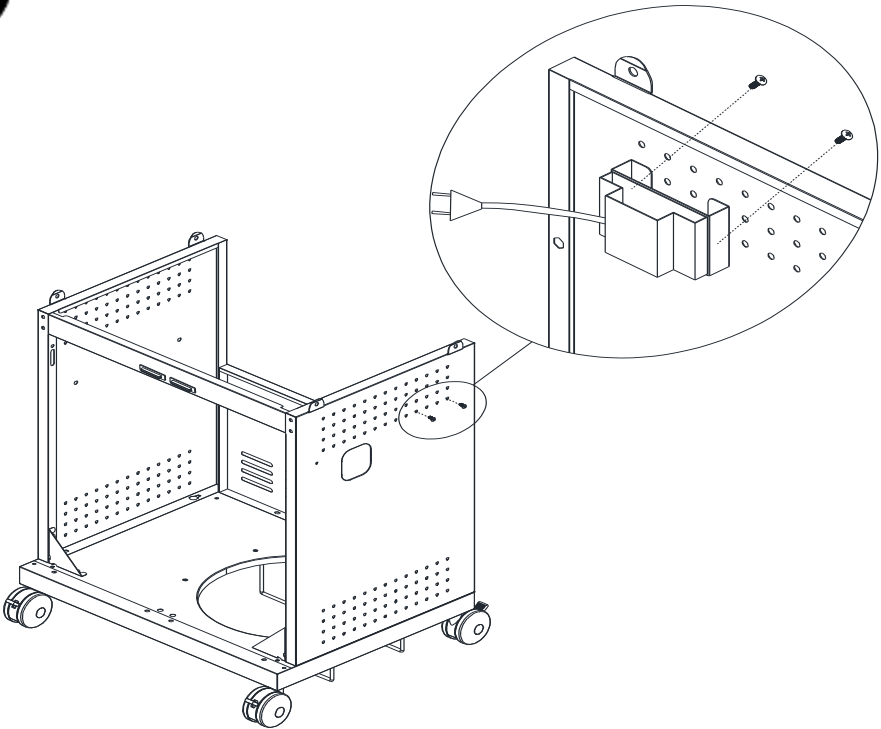


6



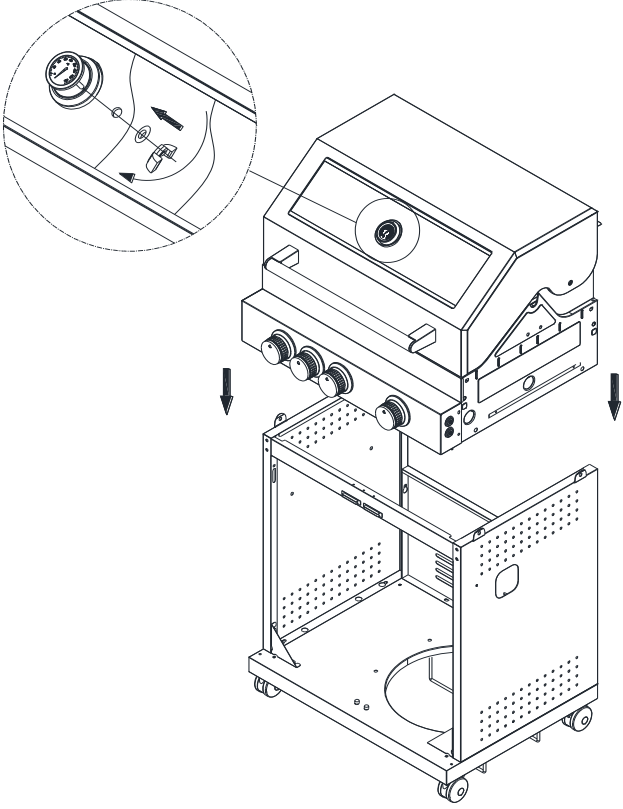
E: 4 Stk.

7

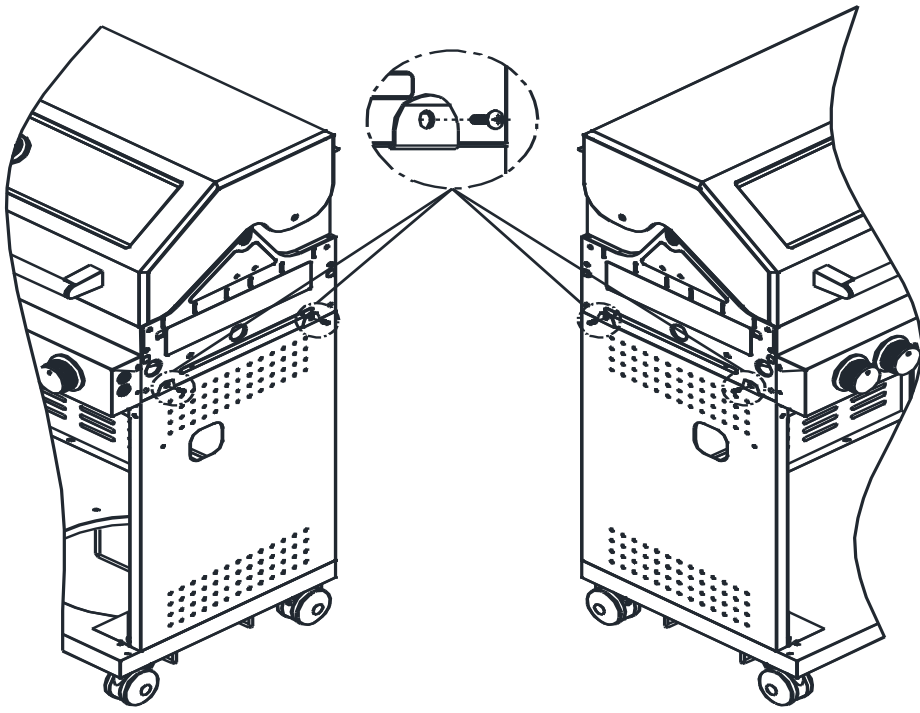


B: 2 Stk.

8

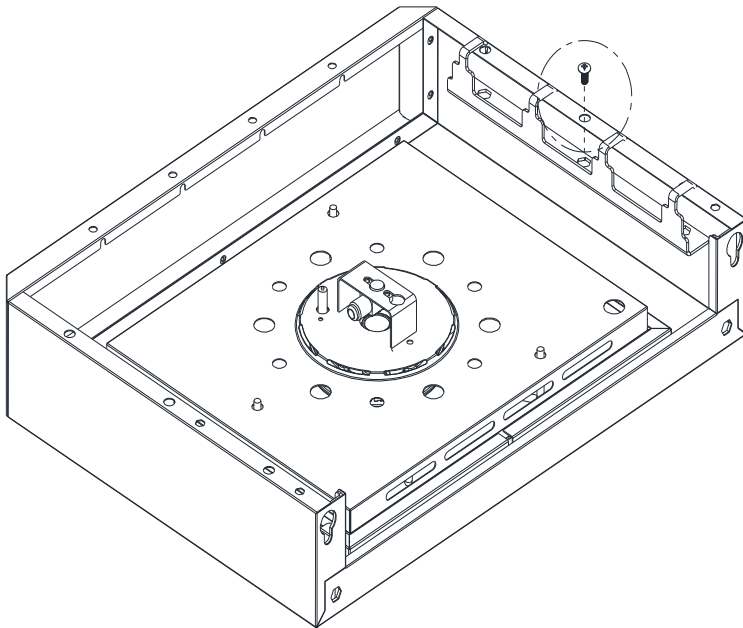


9



B: 4 Stk.

10

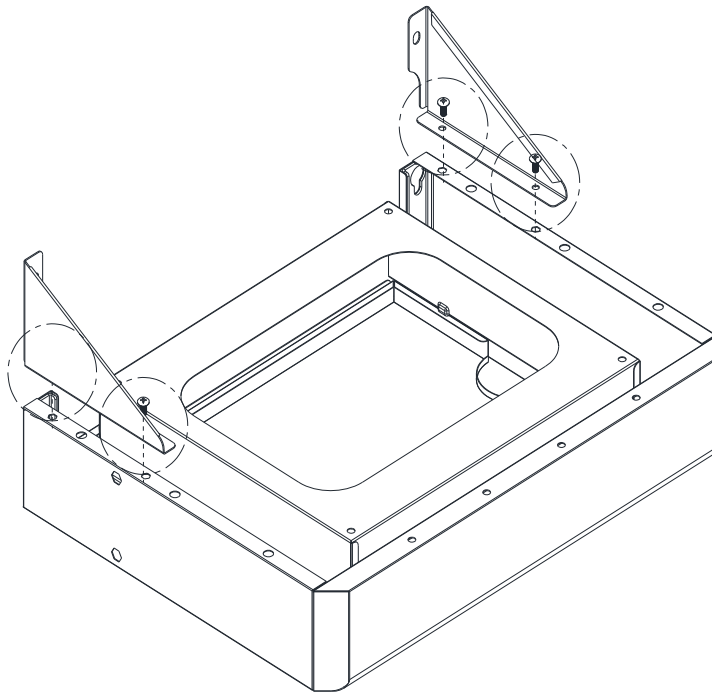


B: 1 Stk.

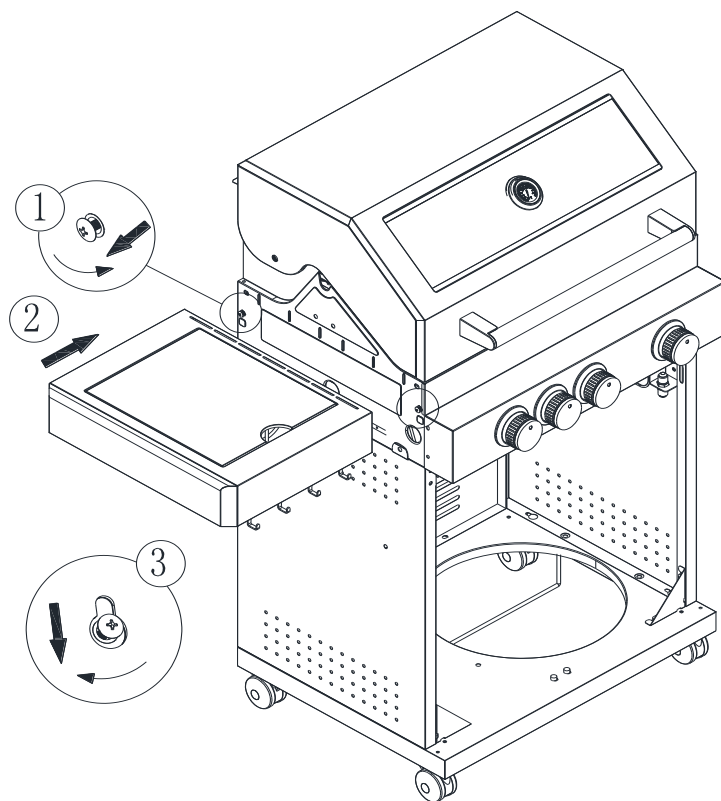
11



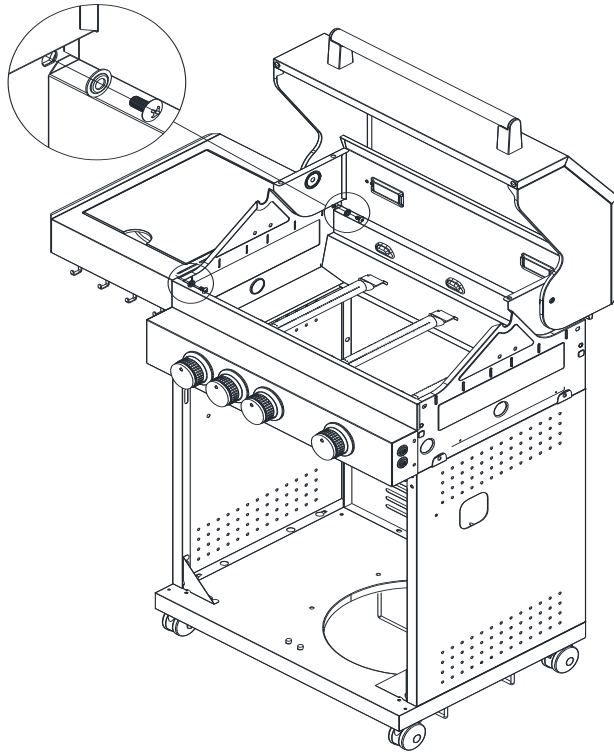
E: 4 Stk.



12



13

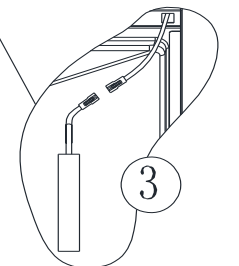
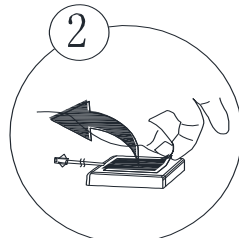
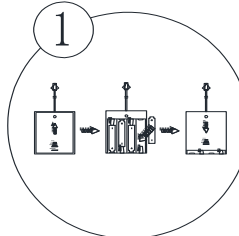
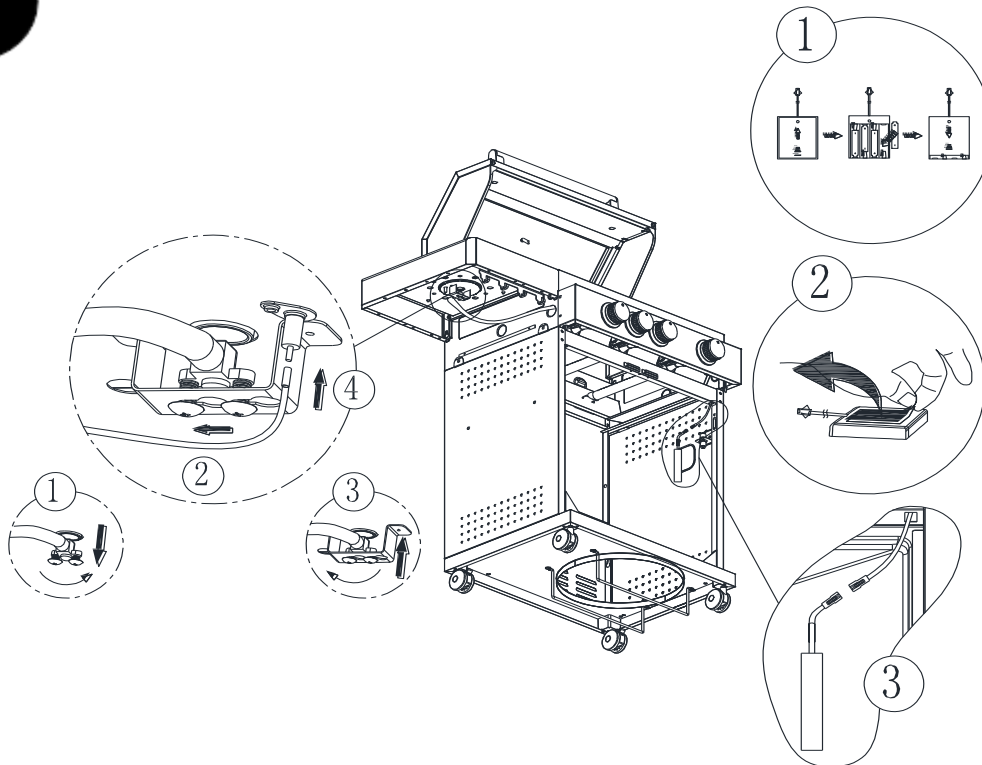


B: 2 Stk.



D: 2 Stk.

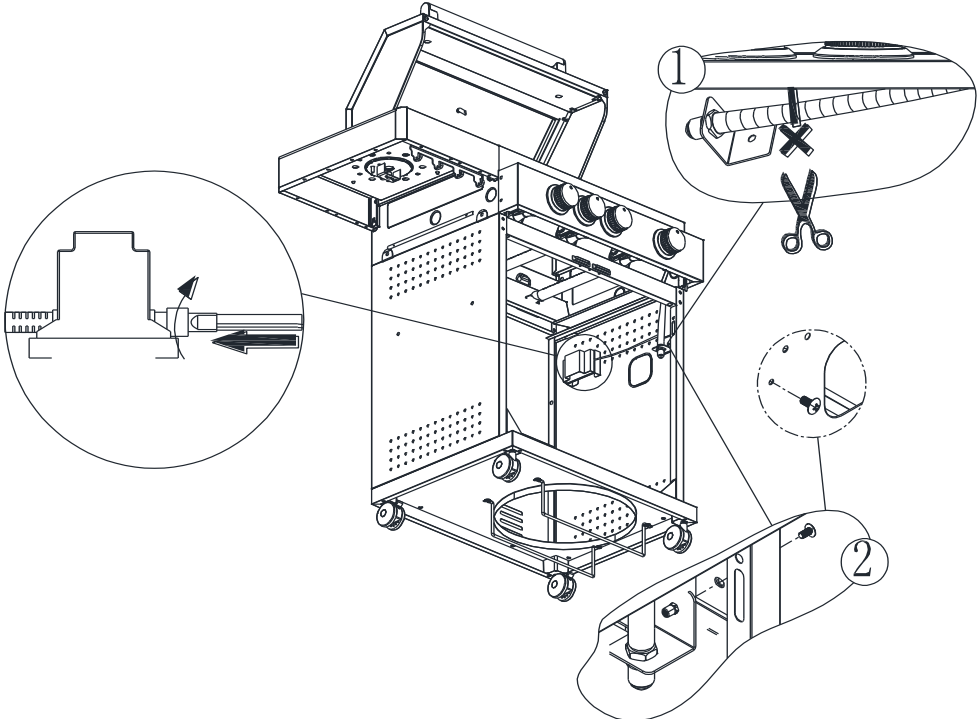
14



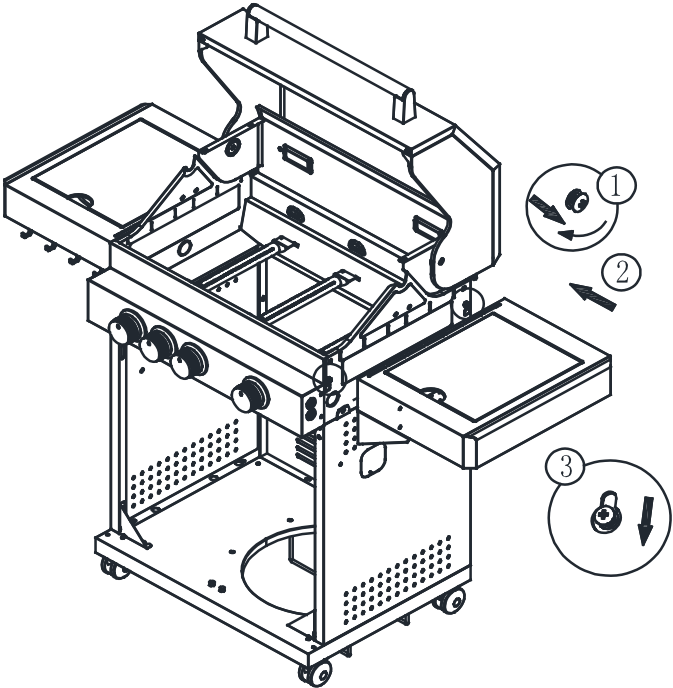
15



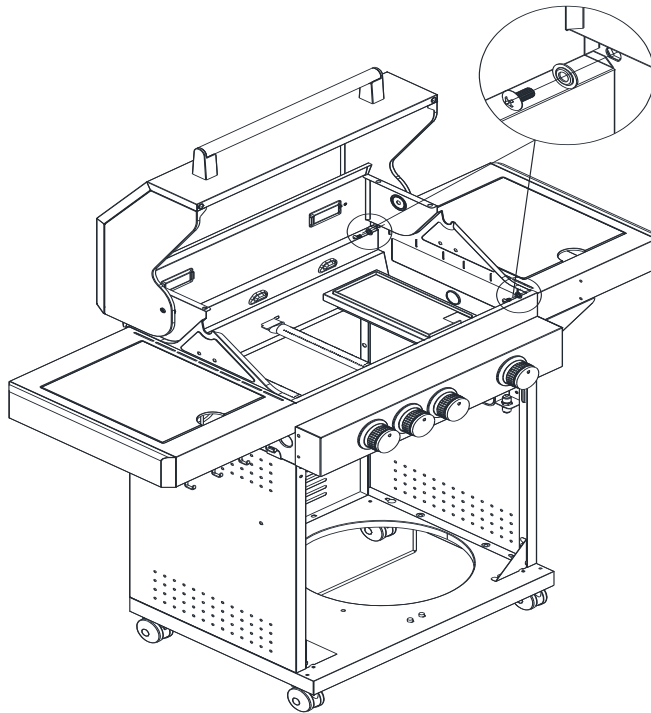
E: 1 Stk.



16



17

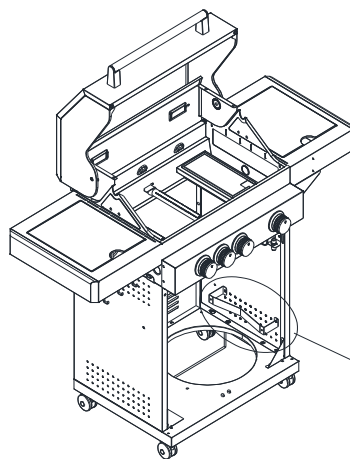
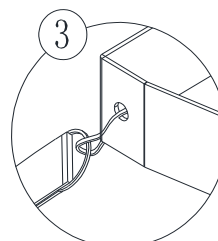
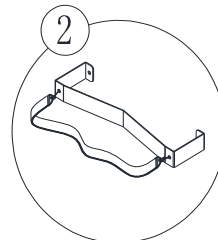
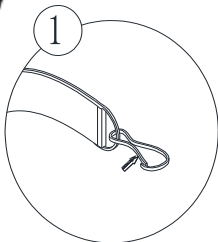


B: 2 Stk.



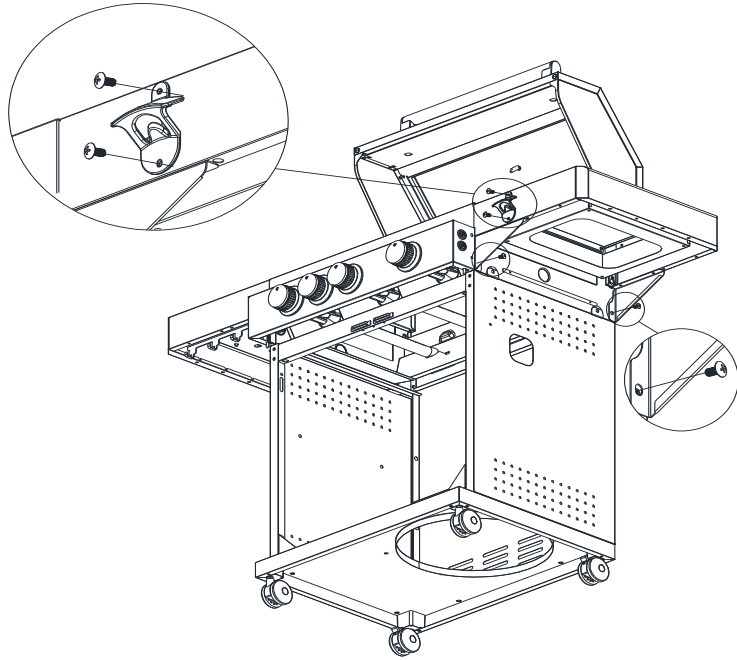
D: 2 Stk.

18



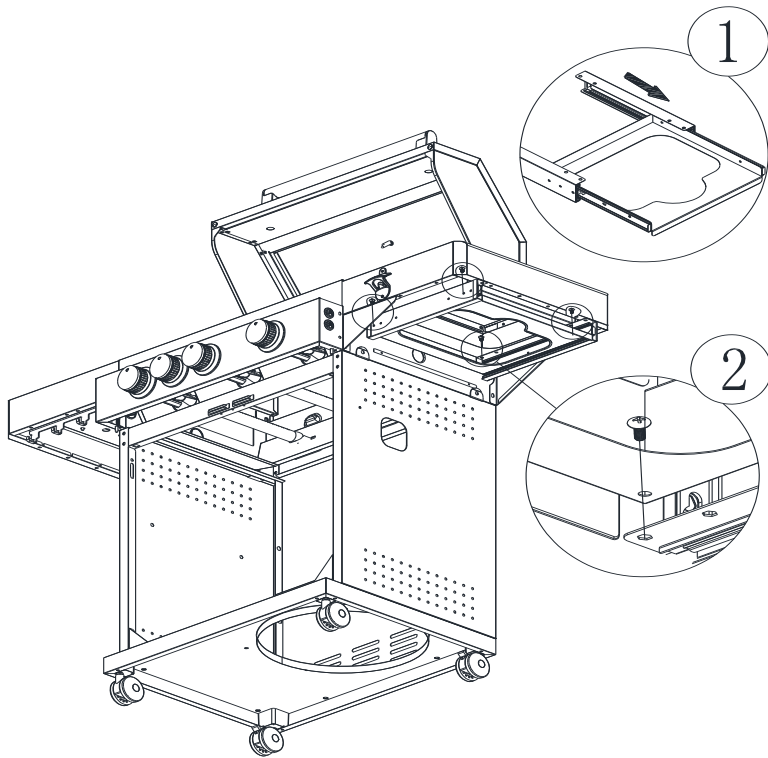
B: 2 Stk.

19



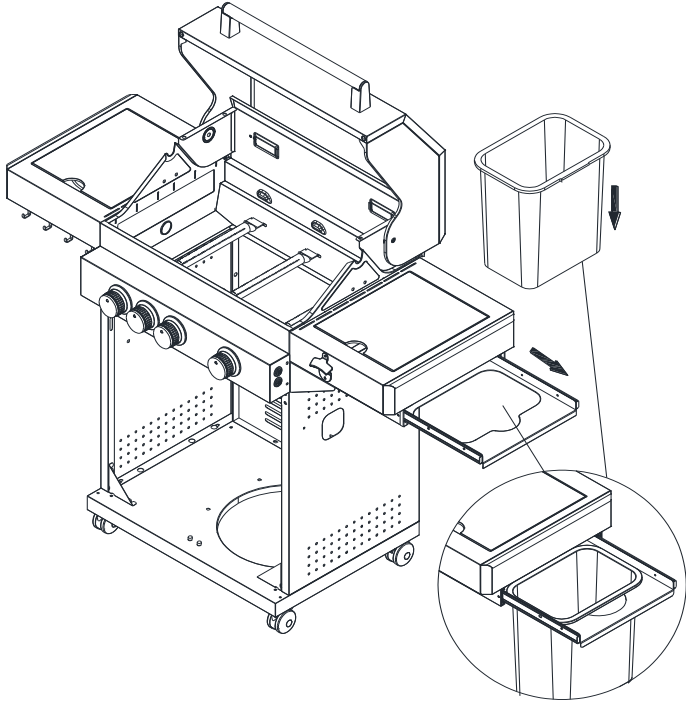
B: 4 Stk.

20

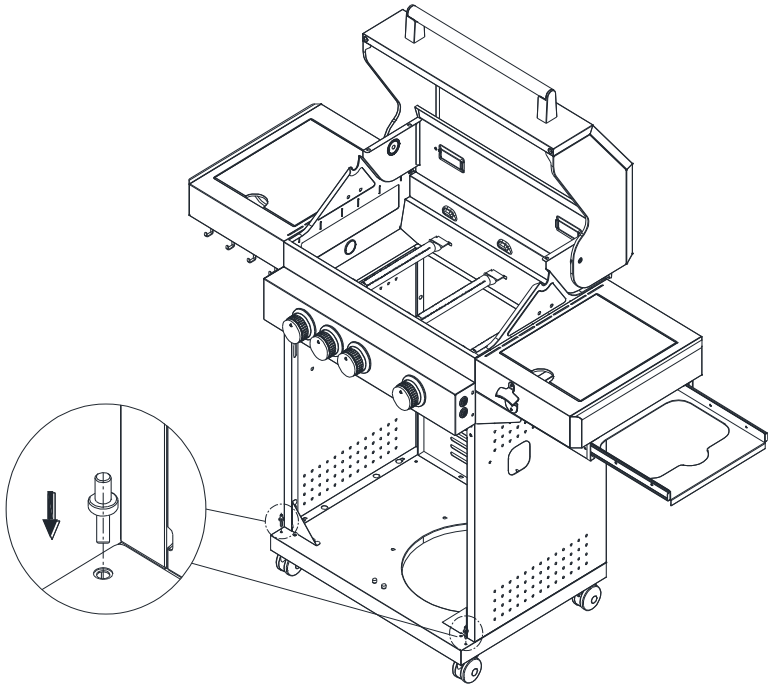


E: 4 Stk.

21

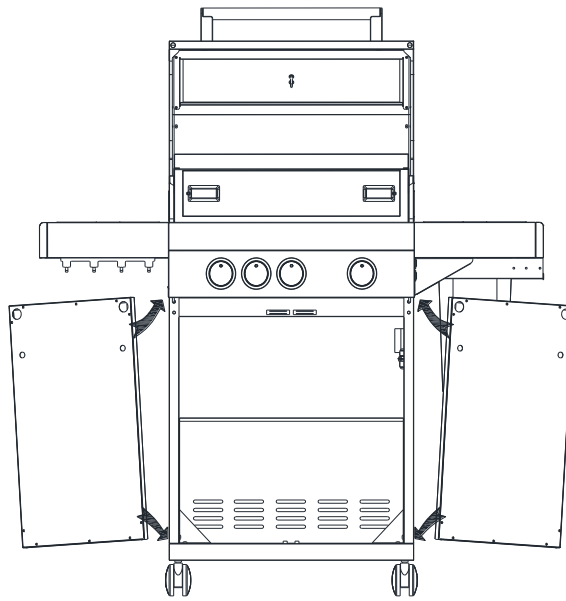
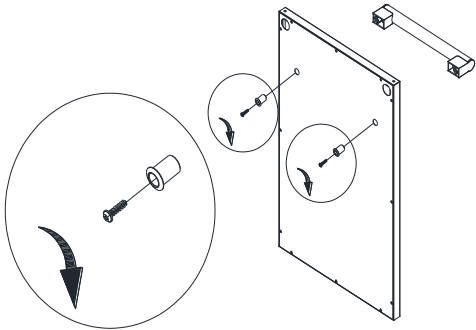


22



C: 2 Stk.

23

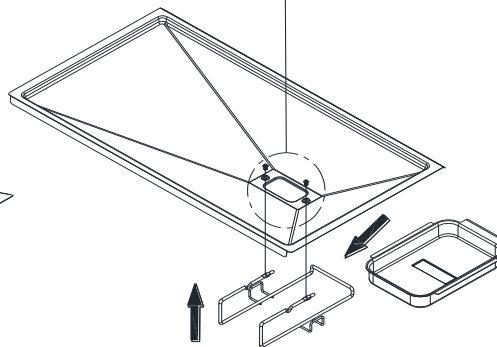
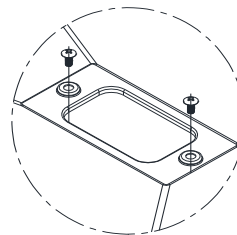
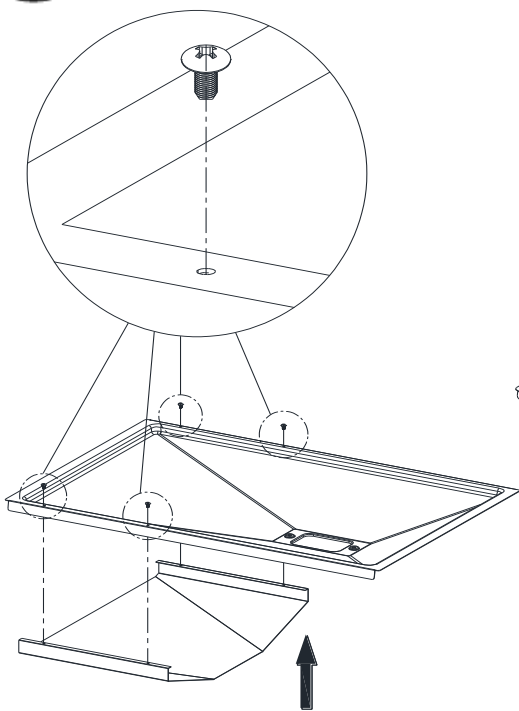


A: 4 Stk.



H: 4 Stk.

24

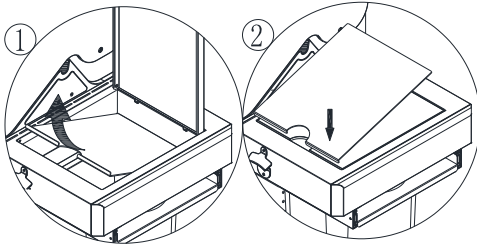


G: 4 Stk.

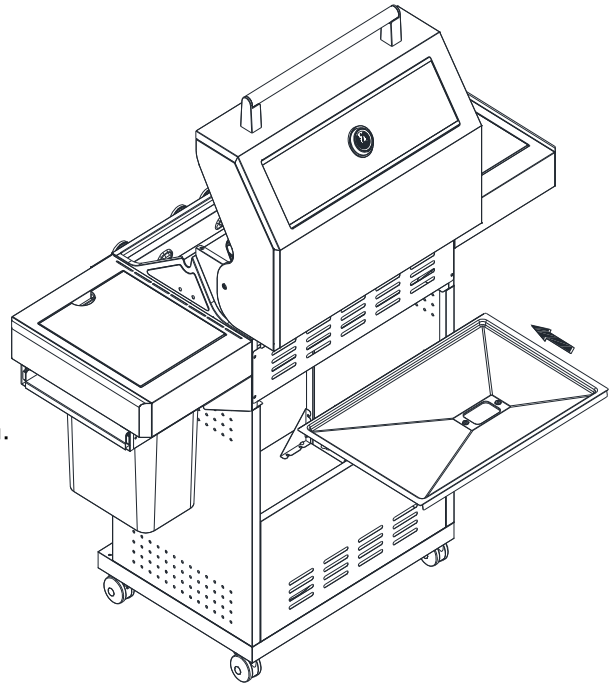
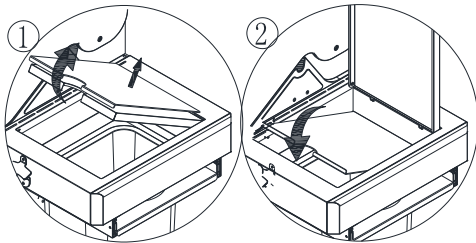


F: 2 Stk.

25

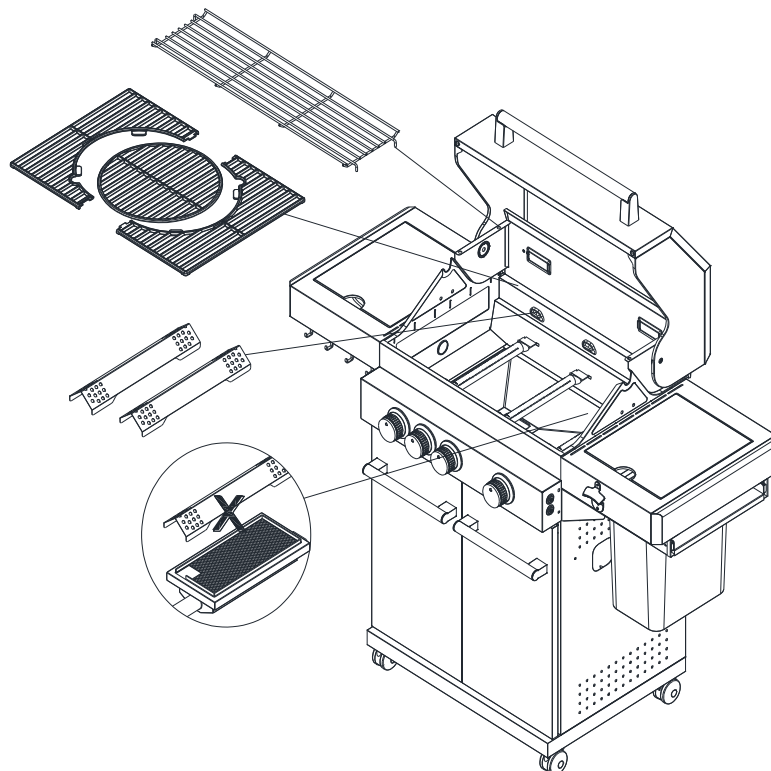


Öffnen Sie die Seitentischabdeckung.
Nehmen Sie die Edelstahlablage heraus.
Setzen Sie sie in die Seitentischabdeckung ein.



Die Edelstahl-Ablage kann bei Nichtbenutzung im Seitentisch aufbewahrt werden.

26



Vor der Inbetriebnahme

Anleitung für den Gasanschluss

Dieser Gasgrill wird mit Butan-/Propan-Flüssiggas betrieben. Die LPG-Gasflaschen (Liquefied Petroleum Gas) erhalten Sie bei einem örtlichen Gashändler. **Wir empfehlen eine 11 kg LPG-Gasflasche.** Diese reicht für eine Heizdauer von circa 11 Stunden (in Abhängigkeit von der verwendeten Brenneranzahl und eingestellten Brennerleistung).

Es dürfen ausschließlich behördlich zugelassene Druckregler, die dem nationalen Betriebsdruck entsprechen, verwendet werden. Der Druckregler muss mit den Standards EN 16436 oder EN 16129 in der aktuellen Version konform sein. Informationen dazu erhalten Sie bei Ihrem Fachbetrieb.

Folgende Gasdruckregler benötigen Sie für die entsprechenden Gaskategorien, die sich je nach Land unterscheiden:

Gaskategorie	Gasdruckregler
I3+ (28-30/37)	28-30 mbar (Butan)/37 mbar (Propan)
I3 B/P (30)	28-30 mbar (Butan/Propan)
I3 B/P (37)	37 mbar (Butan/Propan)
I3 B/P (50)	50 mbar (Butan/Propan)

Der Gasgrill wird mit einem für Deutschland zugelassenen 50 mbar Druckregler geliefert.

Einbau der Gasflasche

Beachten Sie, dass die Gasflasche immer stehend im Unterschrank eingebaut werden muss. Die Gasflasche darf nicht größer sein als zugelassen.

1. Öffnen Sie den Unterschrank des Gasgrills und führen Sie die Gasflasche in die Flaschenhalterung ein.
2. Das Ventil der Gasflasche muss in Richtung Vorderseite des Grills zeigen.
3. Legen Sie den Haltegurt um die Gasflasche.

Möchten Sie die Gasflasche außerhalb des Unterschranks aufstellen, führen Sie den Gasdruckregler und die Schlauchführung durch die Seitenöffnung. Stellen Sie die Flasche stehend neben dem Grill auf und achten Sie darauf, dass der Gasschlauch frei liegt und nicht mit heißen Flächen in Berührung kommt. Montieren Sie den Gasdruckregler und prüfen Sie auf mögliche Leckagen.

Anschluss der Gasflasche und des Gasdruckreglers

Verbinden Sie den Schlauch und den Gasdruckregler mit der Gasflasche auf der rechten Seite des Grills. Prüfen Sie die Verbindungselemente auf undichte Stellen gemäß Abschnitt „Dichtheitsprüfung“, nachdem Sie die Verbindung vom Gasschlauch/Druckregler zum Grill montiert

haben. Achten Sie darauf, dass die Gasflasche nur in einer sicheren, aufrechten Position verwendet werden darf.

1. Prüfen Sie die Verschraubung Gasschlauch/Gasdruckregler mit einem Maulschlüssel auf festen Sitz.
2. Drehen Sie die Sicherheitskappe der Gasflasche so, dass der Pfeil auf die Lücke in der Um-mantelung zeigt.
3. Entfernen Sie die Sicherheitskappe, indem Sie die Schlaufe herausziehen. Verwenden Sie dafür kein Werkzeug.
4. Überprüfen Sie, ob der schwarze Dichtungsring im Flaschenventil sitzt. Legen Sie den Gas-druckregler nach unten über das Ventil mit Schalter.
5. Drehen Sie den Schalter an der Gasflasche im Uhrzeigersinn. Danach schalten Sie den Grill wie angewiesen ein.

Trennen der Gasflasche

1. Schließen Sie den Gashahn.
2. Warten Sie, bis der Brenner und die Zündflamme erloschen sind. Bei Installationen mit Umschaltventil muss nur die leere Flasche abgeschaltet werden.
3. Setzen Sie die Sicherheitskappe wieder auf die leere Flasche.

Dichtheitsprüfung

Obwohl alle Gasanschlüsse des Grills vor dem Versand im Werk auf Lecks getestet werden, muss am Installationsort eine **vollständige Gasdichtheitsprüfung** durchgeführt werden. Durch den Transport könnten sich einzelne Gasanschlüsse gelöst haben oder beschädigt worden sein. Überprüfen Sie das ganze System regelmäßig auf Leckagen, indem Sie die unten aufgeführten Vorgehensweisen befolgen. Bei Gasgeruch muss das Gerät sofort auf Dichtheit geprüft werden.

Prüfen Sie die Gasanschlüsse **vor jeder Inbetriebnahme und bei jedem Wechsel der Gasflasche** zu Ihrer eigenen Sicherheit. Bewahren Sie eine Sprühflasche mit Seifenwasser in der Nähe auf. Verwenden Sie den Grill erst, wenn alle Verbindungen überprüft wurden und nicht lecken.

Vor dem Testen

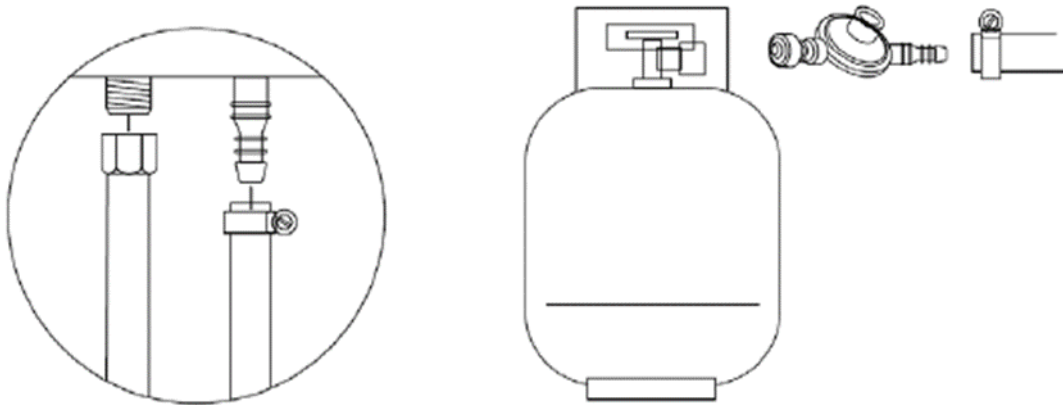
Stellen Sie sicher, dass sämtliches Verpackungsmaterial, einschließlich der Spanngurte, vom Grill entfernt wurde.

Benutzen Sie zum Testen bspw. eine Seifenlösung aus einem Teil Flüssigseife und einem Teil Wasser. Zum Auftragen der Lösung benötigen Sie eine Sprühflasche, einen Pinsel oder einen Lappen. Stellen Sie für den Dichtheitstest sicher, dass die Gasflasche zu 80 % gefüllt ist.

Testen

Während der Dichtheitsprüfung nicht rauchen. Führen Sie die Prüfung niemals bei offenem Feuer durch.

1. Stellen Sie sicher, dass sich die Drehregler in der ●-Position befinden. Schließen Sie den Gasdruckregler und den Gasschlauch an und öffnen Sie die Gaszufuhr.



2. Überprüfen Sie alle Gasanschlussverbindungen auf Leckagen. Streichen Sie sämtliche gasführende Teile mit der Seifenlösung oder einem geeigneten Lecksuchspray ein. Wo ein Leck vorhanden ist, erscheinen Seifenblasen.

3. Schalten Sie sofort die Gaszufuhr ab, wenn ein Leck vorhanden ist. Beseitigen Sie die Leckage durch Festziehen der undichten Verschraubung oder ersetzen Sie die defekten Teile.

4. Drehen Sie das Gas wieder auf und wiederholen Sie die Prüfung.

5. Sollte weiterhin Gas aus einem der Anschlüsse austreten, schalten Sie die Gaszufuhr ab. Wenden Sie sich an Ihren Fachhändler, wenn sich die Leckage nicht beheben lässt. In diesem Zustand dürfen Sie den Grill nicht betreiben.

Einige Lecksuchsprays – einschließlich Seifenwasser – können möglicherweise leichten Rost verursachen. Spülen Sie alle Anschlüsse nach der Dichtheitsprüfung mit Wasser ab und lassen Sie sie gründlich trocknen.

Batterien

Sie benötigen vier 1.5 V-Batterien, um das LED-Licht auf den Knöpfen zu beleuchten.

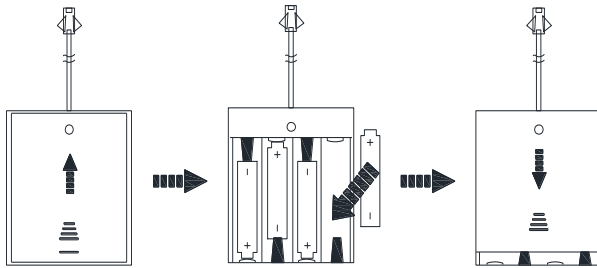
Batterietyp: AA 1.5 V

Wechseln der Batterien für LED-Beleuchtung

Wechseln Sie schwächer werdende Batterien rechtzeitig aus. Ersetzen Sie die Batterien nur durch Batterien des richtigen Typs.

1. Das Batteriefach finden Sie im Inneren des Schrankes. Öffnen Sie den Deckel.

2. Ersetzen Sie die Batterien durch vier neue Batterien der Größe „AA“. Achten Sie auf die richtige Polung jeder Batterie. Falsch eingelegte Batterien können explodieren.
3. Schließen Sie den Deckel.



Umgang mit Batterien

Batterien dürfen **nicht in die Hände von Kindern** gelangen, um ein Verschlucken und daraus resultierende Gesundheitsschäden zu verhindern. In einem solchen Fall müssen Sie sofort einen Arzt aufsuchen.

Gewöhnliche Batterien dürfen nicht geladen, auseinandergenommen, erhitzt oder ins offene Feuer geworfen werden.

Setzen Sie Batterien keinen extremen Bedingungen, wie direkter Sonneneinstrahlung, aus.

Beschädigte Batterien können bei Berührung mit der Haut Verätzungen verursachen. Benutzen Sie in diesem Fall Schutzhandschuhe.

Halogenlampe

Die bei diesem Gasgrill verwendete Halogenlampe wird mit 230 V, 50 Hz betrieben und hat eine Leistung von insgesamt 20 W. Schalten Sie das Licht über den dazugehörigen Lampenschalter an. Das Kabel für den Stromanschluss hat eine Länge von 1,50 m. Achten Sie darauf, dass Sie nur ein Verlängerungskabel benutzen und nicht mehrere hintereinander anschließen.

Schalten Sie den Strom ab, wenn Sie die Lampe nicht verwenden.

Anzünden des Grills




Stellen Sie sich beim Anzünden des Grills nicht mit dem Gesicht direkt über den Grill. Halten Sie immer einen **Mindestabstand von 30 cm zur Zündquelle**, wenn Sie den Grill entzünden. Jeder Bediener muss mit dem Ablauf des Zündvorgangs vertraut sein. Kinder und Menschen mit Behinderung (wenn die Behinderung die Bedienfähigkeit des Grills einschränkt) dürfen den Grill nicht bedienen. Überprüfen Sie vor jedem Zünden die Gasanschlüsse auf Leckagen. Stellen Sie sicher, dass die Brenner über der jeweiligen Düse des Gasventils liegen.

Einbrennen des Grills

Ein Gasgrill muss vor der ersten Inbetriebnahme eingebrannt werden, um mögliche Produktionsrückstände zu beseitigen und eine schützende Schicht, die Patina, zu bilden. Beim Einbrennen des Grills entsteht ein leichter Geruch, der durch das Verbrennen von Schmiermitteln und weiteren Resten aus der Produktion verursacht wird. Der Geruch ist normal und verflüchtigt sich bei allen weiteren Anwendungen.

1. Säubern Sie die Grillroste mit einem milden Reinigungsmittel, bevor Sie diese einlegen.
2. Betreiben Sie die Hauptbrenner auf voller Stufe vor der ersten Benutzung des Gasgrills. Entzünden Sie die Brenner (siehe Abschnitt „Pilotgas-Kontrollzündung“) und schließen Sie den Deckel.
3. Entzünden Sie ebenso den Seitenbrenner und lassen Sie den Deckel geöffnet.
4. Lassen Sie den Gasgrill für circa 30 Minuten einbrennen.

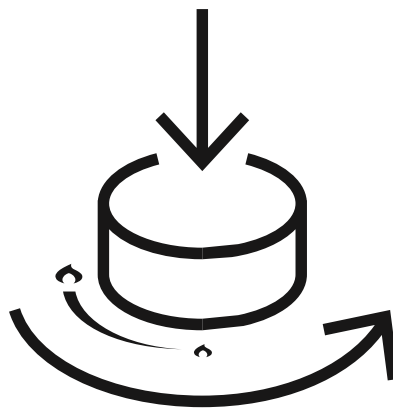
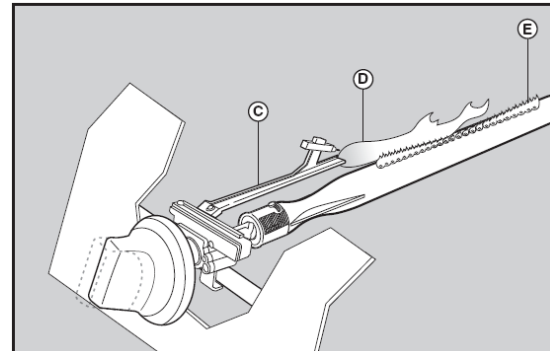
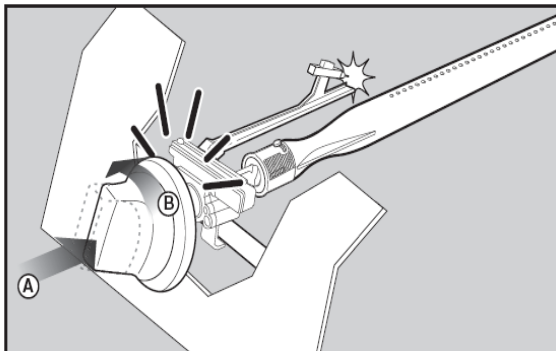
Pilotgas-Kontrollzündung

1. Bevor Sie den Zündvorgang beginnen, müssen sich alle Drehregler in der ●-Position befinden.
2. Stellen Sie sicher, dass der Deckel des Grills geöffnet ist und drehen Sie das Gasflaschenventil in die „EIN“-Position.
3. Um einen Funken zu erzeugen, müssen Sie den Drehregler hineindrücken (A) und in dieser Position für 3 bis 5 Sekunden halten. So wird ein Gasfluss ermöglicht.
4. Drehen Sie den Drehregler danach gegen den Uhrzeigersinn auf  (B). Funken schlagen zu dem Brenner-Zündrohr (C). Sie werden ein „Knacken“ vom Zünder hören und eine 8 bis 13 cm große Flamme sehen, die aus dem Brenner-Zündrohr auf der linken Seite des Brenners kommt (D).
5. Halten Sie den Drehregler des Brenners nach dem „Knacken“ noch zwei Sekunden lang gedrückt, damit das Gas vollständig durch das Brennerrohr (E) strömen kann und die Zündung gewährleistet ist.
6. Wenn der Brenner angezündet ist, wiederholen Sie den Vorgang ab Punkt 3 mit den anderen Brennern.
7. Bei der Einstellung  sollte die Brennerflamme ca. 12 bis 20 mm lang sein. Drehen Sie den Gasregler ganz gegen den Uhrzeigersinn auf , um die Mindesteinstellung zu erreichen. Sie können die Flamme mit dem Drehregler nach Bedarf regulieren.

Wenn der Brenner nicht zündet, drehen Sie den Bedienknopf des Brenners auf ● und warten Sie 5 Minuten, um das Gas abzulassen, bevor Sie ihn erneut zünden. Alternativ können Sie den Brenner mit einem Streichholz entzünden.

Sollten Sie nach den obigen Schritten Schwierigkeiten beim Anzünden Ihres Gasgrills haben, wenden Sie sich bitte an Ihren Fachhändler.

Heizen Sie den Gasgrill für 10 bis 15 Minuten vor, bevor Sie mit dem Grillen beginnen. Drehen Sie dafür die Drehregler auf die volle Stufe und schließen Sie den Deckel.



Flammenrückschlag

Bei der Zubereitung von Fleisch über offenem Feuer kann es zu einem Flammenrückschlag kommen, da Fleischsäfte oder ölhaltige Marinaden in die Brennerabdeckung tropfen. Dadurch entsteht Rauch, der dem Fleisch einen rauchigen Grillgeschmack verleiht. Allerdings müssen Sie darauf achten, den Flammenrückschlag unter Kontrolle zu halten, da sonst das Grillgut verbrennen kann. Beachten Sie folgende Hinweise für einen kontrollierten Flammenrückschlag:

- Benutzen Sie eine Grillplatte für sehr fettes Fleisch und mit Öl mariniertes Gemüse.
- Überschüssiges Fett vom Grillgut schneiden, bevor es auf den Grill gelegt wird.
- Ggf. auf kleiner Flamme grillen.
- Lassen Sie den Deckel geöffnet, wenn Sie fetthaltiges Fleisch scharf angrillen.
- Achten Sie darauf, den Grill an einem windgeschützten Ort aufzustellen. So werden die zusätzliche Sauerstoffzufuhr und Stichflammen reduziert.
- Reinigen Sie die Grillroste gründlich. Essensrückstände und altes Fett fördern unkontrollierte Flammen.
- Bewahren Sie für Notfälle einen Feuerlöscher in der Nähe des Grills auf.

Hauptbrenner wechseln

Wechseln Sie den Brenner nur bei geschlossenem Gasventil und wenn der Grill komplett abgekühlt ist. Vergewissern Sie sich, dass alle Drehregler auf ● stehen.

1. Identifizieren Sie zuerst, welcher Hauptbrenner nicht funktioniert. Nehmen Sie die Klemme der Brennerfixierung heraus (Bild 1) und anschließend den Hauptbrenner.
2. Ersetzen Sie ihn durch einen neuen Brenner (Bild 2) und montieren Sie wieder die Klemme (Bild 3).



Bild 1



Bild 2




Bild 3

Hinweise zum Infrarot-Brenner „Hochtemperatur-Zone“

- Der Infrarot-Brenner eignet sich zum Grillen von Kurzgebratenem bei sehr hohen Temperaturen. So erhalten Sie knuspriges Grillgut mit Branding.
- Lassen Sie das Grillgut bei der Benutzung auf dem Infrarot-Brenner nie unbeaufsichtigt, da es aufgrund der hohen Temperaturen schnell verbrennen kann.
- Den Deckel während des Grillens auf dem Infrarot-Brenner geöffnet lassen. Auch bei geöffnetem Deckel werden ausreichend hohe Grilltemperaturen erreicht und Sie haben das Grillgut besser im Blick.

Kochen auf dem Seitenbrenner

Um den maximalen Ertrag bei minimalem Gasverbrauch zu erzielen, sollten folgende Punkte beim Kochen auf dem Seitenbrenner beachtet werden:

- Sobald der Brenner angezündet ist, stellen Sie die Flammen Ihren Bedürfnissen entsprechend ein.
- Verwenden Sie für jeden Brenner nur Pfannen und Töpfe mit einem flachen Boden und einer entsprechenden Größe. Geeignet ist ein Durchmesser von 20 bis 24 cm.
- Drehen Sie den Regler auf  (kleine Flamme), wenn der Inhalt in Pfanne oder Topf zu kochen beginnt.
- Legen Sie immer einen Deckel auf das Kochgeschirr.

Lagerung

Befreien Sie die Grillroste und Fettauffangschale von Fett- und Speiseresten. Nachdem der Grill vollständig abgekühlt ist, können Sie die Außenflächen mit einem milden Reinigungsmittel säubern (siehe Abschnitt „Reinigung“). Decken Sie den Grill mit einer Schutzhaube ab und lagern Sie ihn an einem vor Witterungseinflüssen geschützten Ort. Um Staufeuchtigkeit zu verhindern, entfernen Sie sowohl im Sommer als auch im Winter regelmäßig die Abdeckung, damit der Grill durchlüftet und angesammelte Feuchtigkeit entweichen kann.

Die Gasflasche muss im Freien in einem gut belüfteten Bereich gelagert und bei Nichtgebrauch vom Gasgrill getrennt werden. Stellen Sie sicher, dass Sie sich **im Freien und fern von Zündquellen** befinden, bevor Sie versuchen, die Gasflasche von Ihrem Gasgrill zu trennen. Bewahren Sie den Grill nur an einem geschlossenen Ort auf, wenn Sie vorher die Gasflasche aus dem Grill entfernt haben.

Wenn der Gasgrill im Freien gelagert wird, achten Sie darauf, dass alle Bereiche unter der Frontplatte frei von Hindernissen (Insekten usw.) sind. Dieser Bereich muss freigehalten werden, da dies die Strömung der Verbrennungs- und Ventilationsluft beeinträchtigen kann.

Erstbetrieb nach Lagerung

Wenn Sie den Grill nach längerer Zeit wieder in Betrieb nehmen, beachten Sie bitte folgende Hinweise:

- Lesen Sie die Bedienungsanleitung erneut. Führen Sie die Abschnitte unter „Vor der Inbetriebnahme“ durch.
- Testen Sie auf Leckagen, bevor Sie den Grill in Betrieb nehmen.
- Überprüfen Sie den Füllstand der Gasflasche.
- Prüfen und reinigen Sie die Ventildüsen.
- Prüfen Sie den Ventil- und Zündbereich auf Spinnen und andere Insekten, da diese sich gern in diesem Bereich einnisten. Dadurch wird der Gasfluss behindert.
- Nach einer längeren Lagerung sollten Sie den Gasschlauch auf Beschädigungen wie Risse, Knicke und Bissspuren überprüfen. Ersetzen Sie einen beschädigten Gasschlauch umgehend.
- Kontrollieren Sie alle Gasventilöffnungen, Brennerrohre und Verbindungen auf Störungen hin und prüfen Sie die sachgemäße Befestigung aller gasführenden Teile.
- Überprüfen Sie, ob alle Brenner ordnungsgemäß angebracht sind.
- Grillroste und Heizplatten sollten vor dem Gebrauch gesäubert sein.

Reinigung

Es ist notwendig, den Grill mindestens einmal im Jahr zu warten, um die Lebensdauer zu verlängern.

Reinigung der Außenteile

- Der Grill darf nicht mit Backofenreiniger, scheuernden und säurehaltigen Reinigungsmitteln oder Scheuerschwämmen gereinigt werden. Verwenden Sie milde Reiniger und Wasser.
- Spülen Sie nach der Reinigung mit klarem Wasser nach. Trocknen Sie die Flächen im Anschluss gründlich.
- Schützen Sie Ihren Grill nach der Reinigung und nachdem er abgekühlt ist mit einer Abdeckhaube. So beugen Sie Rost vor und gewährleisten, dass der Grill sauber und trocken bleibt.

Reinigung der Innenteile

- Bei Verschmutzungen im Garraum heizen Sie den Grill für 15 bis 20 Minuten bei voller Leistung auf. So werden übrige Fetttropfen verbrannt. Stellen Sie sicher, dass das Gerät kalt ist, bevor Sie mit der anschließenden Reinigung beginnen.
- Entnehmen Sie alle Grillroste, Brennerabdeckungen und Brenner vor der Reinigung.
- Reinigen Sie die Innenflächen des Grillgehäuses mit warmem Seifenwasser. Verwenden Sie eine Grillbürste, um hartnäckige Flecken zu entfernen. Spülen Sie mit klarem Wasser nach und lassen Sie die Flächen gründlich trocknen.
- Wasser und Reiniger dürfen nicht in die Öffnungen der Brenner und Düsen gelangen.
- Überprüfen Sie den Brenner regelmäßig, um sicherzustellen, dass er frei von Insekten und Spinnen ist. Diese können das Gassystem verstopfen und den Gasstrom beeinflussen.
- Um den Brenner zu reinigen, müssen Sie diesen ausbauen und mit warmem Wasser und einem milden Reinigungsmittel säubern. Anschließend gut trocknen.
- Achten Sie darauf, die Rohre am Brenner sehr sorgfältig zu reinigen und sicherzustellen, dass keine Hindernisse vorhanden sind. Wir empfehlen die Verwendung eines Pfeifenreinigers, um die Rohre zu reinigen.

Reinigung der Grillroste

- Reinigen Sie die Grillroste regelmäßig durch Einweichen in Seifenwasser.
- Festsitzende Ablagerungen lassen sich mit einer Grillbürste oder einer weichen Edelstahlbürste lösen. Wischen Sie im Anschluss mit einem feuchten Lappen nach.
- Grillroste aus emailliertem Gusseisen sind nicht für die Reinigung in der Spülmaschine geeignet. Benutzen Sie keine Stahlwolle oder Stahlbürste, da sonst die Patina (Schutzschicht) beschädigt wird. Gusseiserne Roste können Sie zur Pflege mit neutralem Speiseöl einreiben.

Reinigung der Fettauffangschale

Reinigen Sie die Fettauffangschale und das Fettsammelsystem regelmäßig vor jeder Inbetriebnahme des Grills. Wenn dies nicht erfolgt, kann eine Ansammlung an Fett und Öl zu einem Fettbrand im Grill führen.


- Entnehmen Sie die Fettauffangschale aus dem Grill.
- Beseitigen Sie überschüssiges Fett und reinigen Sie die Fettauffangschale mit warmem Seifenwasser. Spülen Sie mit klarem Wasser nach.

Fehlerbehebung

Problem	Mögliche Ursache	Lösung
Brenner zünden nicht mit dem Zündsystem	- Gasflasche ist leer - defekter Regler - Hindernisse in Brennern - Verstopfung in Gasdüsen oder Schläuchen	- durch volle Gasflasche ersetzen - Regler prüfen oder ersetzen lassen - Brenner reinigen - Düsen und Schläuche reinigen
Niedrige Flamme oder Flammenrückschlag (Feuer im Brennerrohr – ein zischendes oder dröhnendes Geräusch kann zu hören sein)	- Hindernisse in Brennern - Verstopfung in Gasdüsen oder Schläuchen - windige Bedingungen	- Brenner reinigen - Düsen und Schlauch reinigen - Verwenden Sie den Grill an einem geschützteren Ort
Gasventilregler lässt sich schwer drehen	- Gasventil klemmt	- Gasventil ersetzen

Wenn sich das Problem mit den obigen Informationen nicht lösen lässt, wenden Sie sich bitte an Ihren Fachhändler.

Entsorgung

Korrekte Entsorgung dieses Produkts	
	<p>Diese Kennzeichnung weist darauf hin, dass dieses Produkt in der gesamten EU nicht mit anderen Haushaltsabfällen entsorgt werden darf. Um mögliche Schäden für die Umwelt oder die menschliche Gesundheit durch unkontrollierte Abfallentsorgung zu vermeiden, recyceln Sie es verantwortungsbewusst. So fördern Sie die nachhaltige Wiederverwendung von Materialressourcen. Um Ihr gebrauchtes Gerät zurückzugeben, nutzen Sie bitte die Rückgabe- oder Sammelsysteme oder wenden Sie sich an den Händler, bei dem Sie das Produkt erworben haben.</p>

Verpackung und deren Teile nicht Kindern überlassen.
Es besteht Erstickungsgefahr.



Entsorgung von Batterien

Batterien können Giftstoffe enthalten, die die Gesundheit und Umwelt schädigen.

Batterien unterliegen der Europäischen Richtlinie 2006/66/EG. Sie dürfen nicht über den normalen Hausmüll entsorgt werden.

Schützen Sie die Umwelt und Menschen vor möglichen negativen Folgen, indem Sie die Batterien korrekt entsorgen. Informieren Sie sich dazu über die örtlichen Bestimmungen zur gesonderten Entsorgung von Batterien.

Gewährleistung

Auf diesen Artikel erhalten Sie die gesetzliche Gewährleistung. Die Garantie verleiht Anspruch auf Austausch defekter Teile oder notfalls des Geräts. Beschädigungen durch mangelnde Beachtung der Bedienungsvorschriften oder durch Fremdeinwirkung am Gerät werden durch die Garantie nicht gedeckt. Bei mangelnder Beachtung der Vorschriften wird keinerlei Entschädigung gewährleistet.

Die Garantie gilt zwei Jahre ab Kaufdatum. Ihren Anspruch auf Garantieleistung kann nur nach der Vorlage einer Rechnung, mit deutlich ersichtlichem Kaufdatum, nachgekommen werden. Bitte bewahren Sie die Rechnung zum Nachweis sorgfältig auf.

WARNHINWEISE

- Nur für den Gebrauch im Freien.
- Lesen Sie die Anleitung bevor Sie das Gerät benutzen.
- Teile des Grills können sehr heiß werden.
Halten Sie kleine Kinder vom Gerät fern.

WARNINGS

- For outdoor use only.
- Read all instructions before operating the unit.
- Parts may be extremely hot.
Keep small children away from the device.

© Schindler+Hofmann GmbH & Co. KG.
Alle Rechte vorbehalten. All rights reserved.



FEUERGOTT ist eine Marke der | **FEUERGOTT** is a brand of

Schindler + Hofmann GmbH & Co. KG,
Georg-Mehrtens-Straße 5, 01237 Dresden, Germany
info@schindler-hofmann.de