

HEATSTRIP[®]

RADIANT OUTDOOR HEATERS



INSTALLATIONS-, BETRIEB- UND WARTUNGSANLEITUNG



HEATSTRIP Design - EUROPA

Durch sein Design ist dieser Heizstrahler extra hot!





CONTENTS

Das Produkt _____	81
Technische Angaben _____	82
Prinzip der Punktheizung _____	84
Strahlungsbereich _____	85
Leitfaden für die Produktwahl _____	86
Tischanordnung must be added _____	87
Anforderungen bei der Installation _____	88
Befestigungsort _____	89
Möglichkeiten zur Befestigung _____	90
Standardmäßige Montagebügel _____	91
Einbaugehäuse _____	92
Einbaugehäuse Abmessungen _____	93
Einbaugehäuse – Einbauabstände _____	94
Einbauanweisungen _____	95
Stangen- / Balkenmontage-Set _____	96
Bügel Duo-Befestigung _____	97
Ganzseitige Montagebügel _____	98
Deckenhalter _____	99
Verlängerung Montagebügel _____	100
Regler für Wandeinbau mit Fernbedienung _____	101
Installation Regler für Wandeinbau _____	102
Sicherheit und Instandhaltung _____	103
Garantie _____	104



Das Produkt

Darum sollten Sie sich für Ihre Außenbereiche oder schwer zu beheizende Innenbereiche für einen der elektrischen Heatstrip-Heizstrahler entscheiden.

Durch die häufig vorliegende ständige Luftbewegung im Freien oder in ungeschützten Innenräumen arbeiten viele herkömmliche Terrassenheizgeräte mit einer Konvektionsheizung, durch die die Umgebungsluft erwärmt wird. Das kann an diesen Stellen jedoch ziemlich unpraktisch sein, weil diese erwärmte Luft durch die natürliche Luftbewegung weggeweht wird. Heizstrahler dagegen übertragen die Wärme durch Infrarotstrahlung direkt auf Objekte. Während Konvektionsheizgeräte die Luft zwischen Gegenständen aufheizen, erwärmen Heizstrahler die Oberfläche der Gegenstände selbst. Die elektrischen HEATSTRIP-Heizstrahler wirken in Außen- oder nicht isolierten Innenbereichen effektiver, weil sie die Wärme direkt auf die Personen und Gegenstände in ihrem Wirkungsbereich abstrahlen.

Unauffällige, stilvolle Heizung für überdachte Außen- und offene Innenbereiche

Durch die Nutzung dieses Heizprinzips sorgt der HEATSTRIP für zweckmäßige und stromsparende Wärme bei überdachten Außen- und offenen Innenbereichen. HEATSTRIP hat schon in vielen Aufenthaltsbereichen von Restaurants, Gaststätten und Clubs gewährleistet, dass die Plätze im Freien zu jeder Jahreszeit rund um die Uhr genutzt werden konnten. HEATSTRIP schafft angenehme Wärme in den jeweiligen Raucher- oder Sitzbereichen, sorgt aber auch für wohlige Temperaturen in Fabriken, Werkstätten und Ausstellungsräumen. In Ihrem Heim kreiert HEATSTRIP ein einladendes Ambiente beim Essen und Grillen im Freien, auf Innenhöfen, Terrassen und Balkonen.

Raffiniertes, minimalistisches Design

Die stilvolle, superflache schwarze Vorderseite des HEATSTRIP leuchtet oder glüht nicht während des Betriebs und harmoniert geschmackvoll mit Ihrer Einrichtung. Decken-, Wand- und Schirmmontage gewährleisten, dass wertvolle Boden- und Tischfläche nicht verschwendet wird.

Die Produktpalette von Heatstrip umfasst drei unterschiedliche Produkte, die jeweils eine bestimmte Temperaturleistung bieten, sodass sie für unterschiedliche Einsatzbereiche ideal sind. Nachstehend findet sich eine Liste der am häufigsten vorkommenden Anwendungsbereiche, sodass Sie leichter das für Sie geeignete Modell auswählen können. Dabei handelt es sich nur um allgemeine Angaben; dem Produkthandbuch, das jedem Produkt beiliegt, können Sie weitere Informationen entnehmen.

HEATSTRIP Max (THX-Modelle) ist ein Heizstrahler für besonders hohe Temperaturen, der für nicht verdeckte und offene Bereiche verwendet wird. Die Befestigungshöhe liegt zwischen 2,4 und 3,5 m.

HEATSTRIP Design (THH-Modelle) ist ein hochwertiger Heizstrahler für höhere Temperaturbereiche, der meistens in Außenbereichen mit 1, 2, 3 oder 4 geschlossenen Seiten eingesetzt wird. Die ideale Befestigungshöhe liegt zwischen 2,1 und 2,7 m.

HEATSTRIP Indoor (THS-Modelle) ist ein Heizstrahler mit mittlerer Leistung, der für geschützte Innenbereiche verwendet wird.

ANWENDUNGSBEREICH	THX	THH	THS
Geschützte Innenbereiche, Klassenzimmer, Büroräume, Badezimmer, Nasszellen und Trockenräume	X	√	√
Überdachte Außenbereiche bei Cafés, Terrassen, Innenhöfen und Balkonen mit einer Deckenhöhe von max. 3 m	X	√	X
Überdachte Außenbereiche bei Cafés, Terrassen, Innenhöfen und Balkonen mit einer Deckenhöhe ab 3 m	√	X	X
Dem Wind besonders stark ausgesetzte Außenbereiche	√	X	X
Offene Innenbereiche, Lager, Fabriken, Produktionsbereiche und Sportstätten	√	√	√
Punktheizung über Tischen und Montagebereichen	√	√	X



Effiziente, kostengünstige elektrische Heizung

Das innovative Design des HEATSTRIP sorgt für eine angenehme und gleichmäßige Wärmeverteilung von der Oberfläche aus, und das bei minimalen Betriebskosten.

Flexibilität beim Design

Es sind drei Modelle des HEATSTRIP Design erhältlich, um den Wärmeanforderungen jedes Außen- oder offenen Innenbereichs optimal zu entsprechen. Bügel für eine direkte Decken- oder Wand-/Deckenbefestigung sind standardmäßig im Lieferumfang enthalten. Das als Option erhältliche HEATSTRIP-Zubehör umfasst Bügel für die Balkenmontage oder feste Bügel für die Schirmmontage, Verlängerungsbügel für die Anbringung, Winkel für die Kettenaufhängung, Duo-Befestigungsbügel und Einbaugehäuse.

Minimaler Wartungsaufwand

Der HEATSTRIP umfasst keine internen beweglichen Teile, sodass ein geräuscharmer und nahezu wartungsfreier Betrieb gewährleistet ist.

Australisches Qualitätsprodukt

Der in Australien konzipierte, gefertigte und montierte.

Der attraktive HEATSTRIP verfügt standardmäßig über eine schwarze Vorderseite und eine anodisierte Gehäuserückseite aus Metalllegierung.

Benutzerfreundlich

Das Standardmodell des HEATSTRIP wird anhand einer einfachen Ein-/Aus-Schaltung bedient; entweder durch den direkten Anschluss an eine Steckdose oder über einen Ein-/ Aus-Schalter, der an der Wand angebracht wird. Es dauert ca. 5 Minuten, bis das Gerät die Maximaltemperatur erreicht hat, und ungefähr 30 Minuten, bis es abgekühlt ist; dies hängt von der Umgebungstemperatur ab. Bitte nicht vergessen, das Gerät abzuschalten!





Technische Angaben

MODELL	STROMLEISTUNG (WATT)	STROMSTÄRKE (AMP)		ABMESSUNGEN (MM)	GEWICHT (KG)	LEITUNGSLÄNGE (MM)	STECKER
THH1500AEU	1500	5.9	230	924 x 165 x 48	5	1000	YES
THH2400AEU	2400	12.3	230	1364 x 165 x 48	6	1000	YES
THH3200AEU	3200	12.5	230	1774 x 165 x 48	8	1000	NO
THH1500AUK	1500	6.1	240	924 x 165 x 48	5	1000	YES
THH2400AUK	2400	9.8	240	1364 x 165 x 48	6	1000	YES
THH3200A	3200	13.0	240	1774 x 165 x 48	8	1000	NO

HEIZGERÄT TYP

Leistungsstarker elektrischer Heizstrahler mit großflächiger profilierter Metalllegierung.

AUSGANGSLEISTUNG

Siehe obenstehende Übersicht zu den Modellen

STROM

230-240 Volt Nennleistung bei 50—60 Hertz, einphasig

ANSCHLUSS

3-adriges Kabel 2,5mm²

ZULASSUNGEN

AUSTRALIEN/CE

BEFESTIGUNGSHÖHE

MINDESTENS 2.1 m
 EMPFOHLEN 2.3 m to 2.7 m
 HÖCHSTENS 3.0 m (bei höheren Decken können die Geräte mit den als Option erhältlichen Bügelsets niedriger angebracht werden; Alternative: die Produktreihe Heatstrip Max)

BEFESTIGUNG

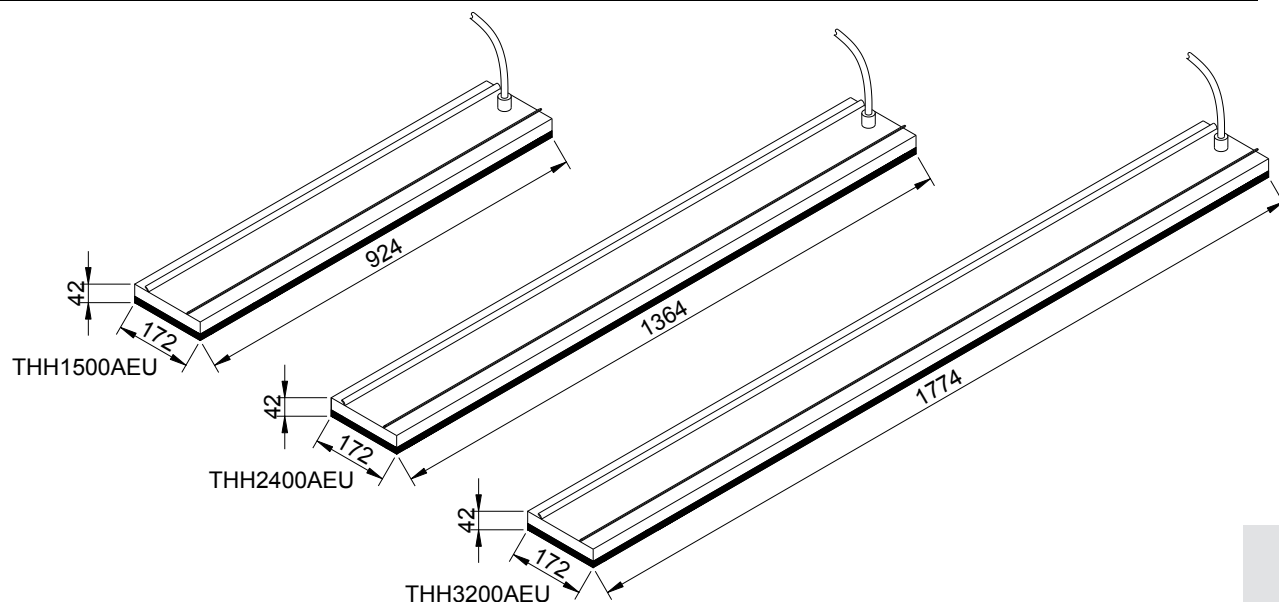
Geeignet für die Montage an Decken, Wänden, Balken, Schirmen und für Untertupsmontage. Ebenfalls geeignet für eine erweiterte Wandbefestigung mit festen Befestigungsstangen und Kettenhalterungen.

SCHUTZKLASSE

IP55 Schutz vor Wassereindringung an allen Seiten

HERSTELLUNGSLAND

Australien



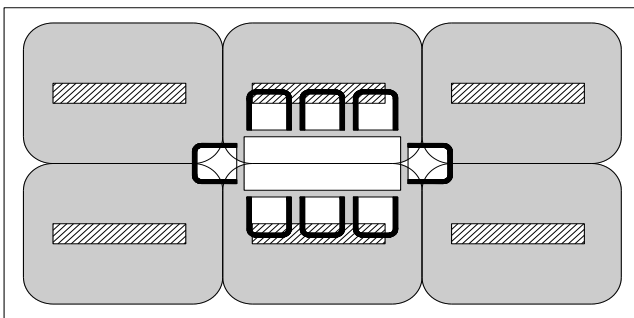


Prinzip der Punktheizung

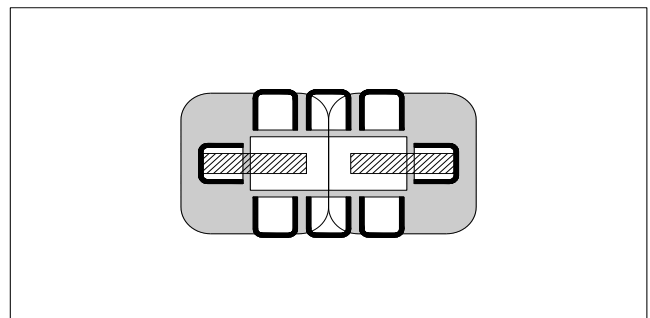
In den meisten Außen- oder schwer zu beheizenden Innenbereichen bieten sich meistens 2 Möglichkeiten, wenn Heizgeräte in Bezug auf Größe und Anzahl ausgewählt werden müssen. Die erste Möglichkeit besteht daraus, den gesamten Bereich auf der Grundlage der Gesamtfläche zu beheizen, ungeachtet der Frage, ob die Fläche gerade auch überall genutzt wird. Bei der zweiten Möglichkeit werden die am stärksten genutzten Bereiche per Punktheizung erwärmt; dies sind Tische im Freien, Grillstellen, Lounges, Fertigungsstraßen oder Arbeitsplätze innen, denn für diese Bereiche empfiehlt sich zumeist eine solche Punktheizung. Eine Punktheizung sorgt dafür, dass weniger Kosten für die erste Anschaffung anfallen, und garantiert zudem niedrigere Betriebskosten. Durch eine Punktheizung kann der Bereich in Zonen eingeteilt werden, sodass nur die Bereiche beheizt werden, die auch genutzt werden, wie Tische in einem Restaurant oder ein Sitzbereich im Freien.

Die obere Abbildung zeigt einen Vergleich zwischen einer Punktheizung über einem Tisch und der Beheizung einer gesamten Fläche.

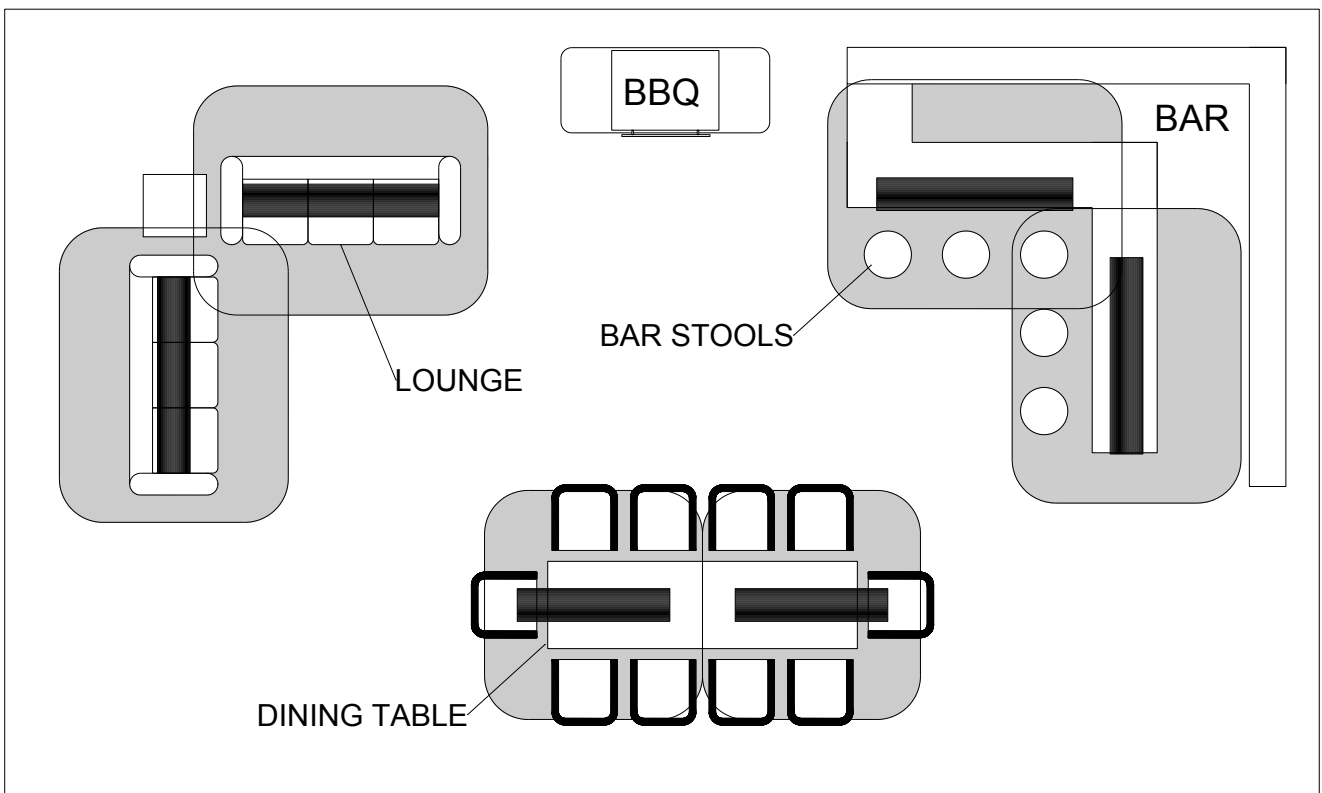
Die untere Abbildung zeigt die Flexibilität bei der Verwendung des HEATSTRIP, wenn es darum geht, eine angenehme Umgebung zu schaffen, selbst unter ungünstigeren Umgebungsbedingungen.



6 x THH2400AEU



2 x THH2400AEU





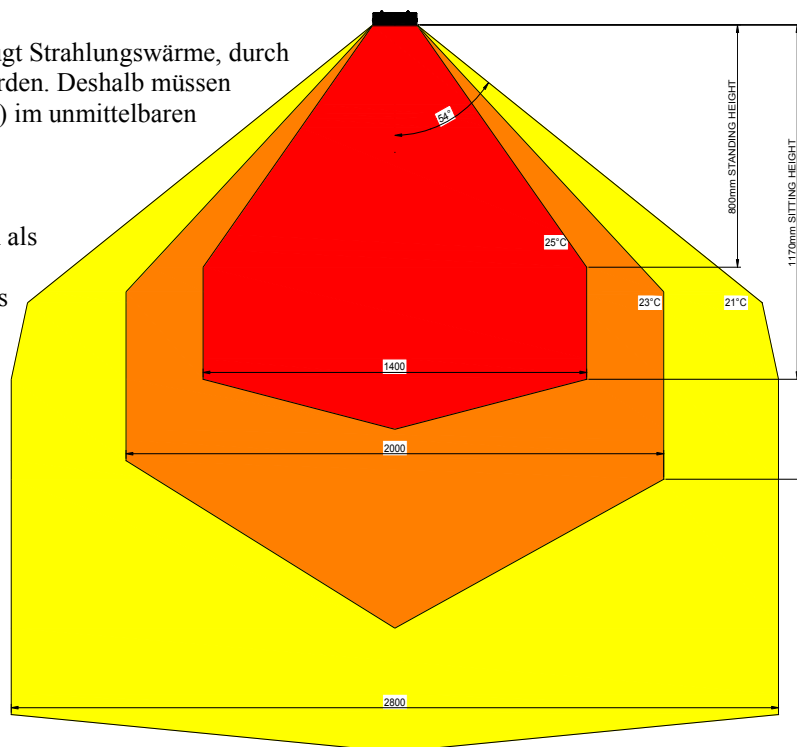
Strahlungsbereich

Der elektrische Heizstrahler HEATSTRIP erzeugt Strahlungswärme, durch die Gegenstände und nicht die Luft erwärmt werden. Deshalb müssen sich die jeweiligen Gegenstände (d. h. Personen) im unmittelbaren Strahlungsbereich des Heizstrahlers befinden.

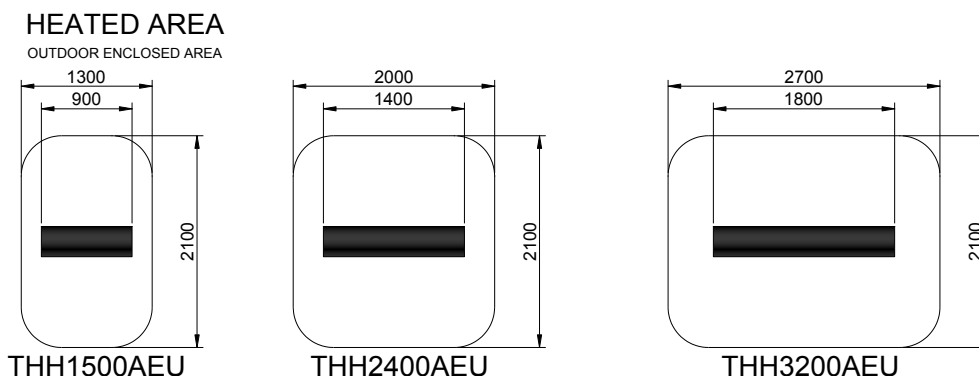
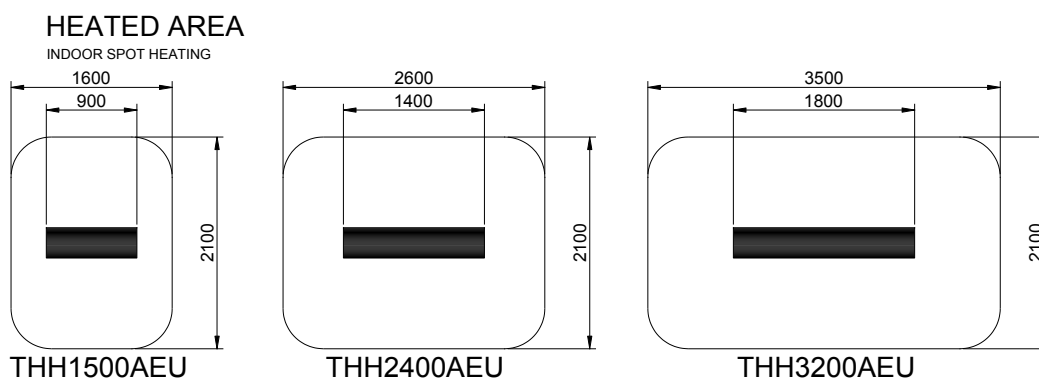
Auf der Grafik wird der Strahlungsbereich des HEATSTRIP Design gezeigt; diese Grafik kann als Richtschnur bei einem völlig eingefassten Außenbereich dienen. Hier wird dargestellt, dass sich die maximale Hitze direkt unter dem Heizstrahler befindet und die Temperatur in zunehmender Entfernung zum Heizgerät abnimmt.

Außerdem zeigt sich, wie wichtig die empfohlene Befestigungshöhe ist, und dass der Heizstrahler - wenn möglich - direkt über der zu heizenden Fläche angebracht werden sollte.

Außerdem ist die Temperatur (d. h. die Oberflächentemperatur) ungeachtet der Wattleistung bei beiden Modellen gleich. Es gilt jedoch, dass, je größer und länger das Gerät ist, desto größer der Strahlungsbereich wird.



Die nachfolgenden Diagramme zeigen den ungefähren Strahlungsbereich für jedes Modell, sowohl bei Innenbereichen als auch bei eingefassten Außenbereichen, mit direkter Überkopf-Montage. Der Strahlungsbereich verringert sich bei Anwendungen mit geneigter Wandmontage.





Leitfaden für die Produktwahl

Vor der Wahl des genauen Modells und der benötigten Anzahl für Ihren jeweiligen Verwendungszweck sollten Sie darauf achten, dass die richtige Serie der Heatstrip-Heizstrahler verwendet wird.

Nachstehend findet sich eine Übersicht zu den einzelnen Möglichkeiten der Heatstrip-Geräte:

HEATSTRIP Design (THH-Modelle) ist ein hochwertiger Heizstrahler für höhere Temperaturbereiche, der meistens in Außenbereichen mit 1, 2, 3 oder 4 geschlossenen Seiten eingesetzt wird. Die ideale Befestigungshöhe liegt zwischen 2,1 und 2,7 m. Das Gerät eignet sich ideal für Innenbereiche oder feuchte Umgebungen, wenn ein Gerät der Klasse IP55 benötigt wird.

HEATSTRIP Max (THX-Modelle) ist ein Heizstrahler für besonders hohe Temperaturen, der für nicht verdeckte und offene Bereiche verwendet wird. Die Befestigungshöhe liegt zwischen 2,4 und 3,5 m. Ebenfalls für schwierige Innenbereiche wie Ausstellungsräume, Fertigungsstraßen, Lager usw.

HEATSTRIP Indoor (THS-Modelle) ist ein Heizstrahler mit mittlerer Leistung, der für geschützte Innenbereiche wie Verandas, Klassenzimmer, Hallen, Sportsäle usw. verwendet wird.

Allgemeine Empfehlungen für HEATSTRIP Design:

Ideale Befestigungshöhe: 2,1m bis 2,7m. Die Obergrenze ist 3m in einer geschützten Umgebung im Freien.

- Ideale Befestigungsstelle: Deckenbefestigung, direkt über dem zu beheizenden Bereich (z. B. über einem Tisch)
- Auf der Grundlage des auf der vorherigen Seite gezeigten Strahlungsbereichs wird für einen geschützten Außenbereich eine Mindestleistung von 500W/qm benötigt. Für eine Punktheizung innen wird eine minimale Heizleistung von 400W/qm empfohlen.

In der nachfolgenden Tabelle wird die Wärmeabstrahlung jedes HEATSTRIP-Modells (in qm) mit direkter Überkopf-Montage aufgezeigt, und zwar auf der Grundlage von 3 verschiedenen Situationen. In einem Außenbereich zum Beispiel, der durch Wände, Café-Abschirmungen usw. gegen Wind geschützt ist, reicht das Modell THH1500EU für 3 qm und das Modell THH2400AEU für 4,8 qm.

Bei Anwendungen mit geneigter Wandbefestigung kann die Wärmeabstrahlung um bis zu 40 % reduziert werden. Die maximale Wärmeabstrahlung von der Wand beträgt 2 m.

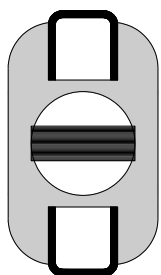
MODEL	INDOOR PROTECTED (m2)	OUTDOOR ENCLOSED (m2)	OUTDOOR EXPOSED (m2)
THH1500AEU	3.75	3	2.5
THH2400AEU	6	4.8	4
THH3200AEU	8	6.4	5.3



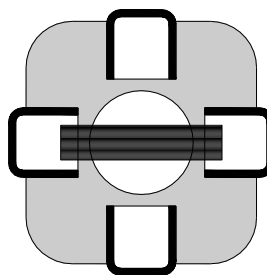
Tischanordnung

Für die Mehrzahl der Außenbereiche ist es am effektivsten, einen Tisch oder einen ähnlichen Bereich punktuell zu beheizen. Die nachfolgenden Abbildungen bieten eine einfache Auswahlhilfe für das ungefähre Modell und die Anzahl der Heizstrahler, die erforderlich sind, um gängige Tischanordnungen in Wohnungen zu beheizen.

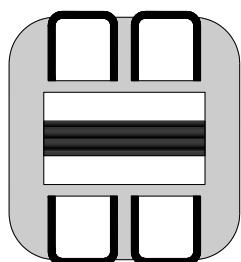
Die Auswahl basiert auf dem HEATSTRIP-Modell, das in einer Höhe von 2,4 m montiert wird und einem überdachten, vollständig eingefassten Außenbereich.



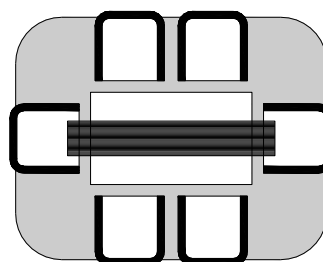
THH1500AEU



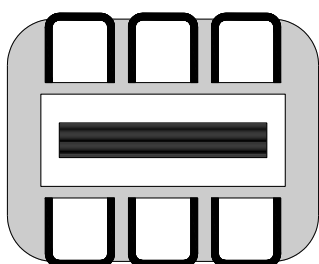
THH2400AEU



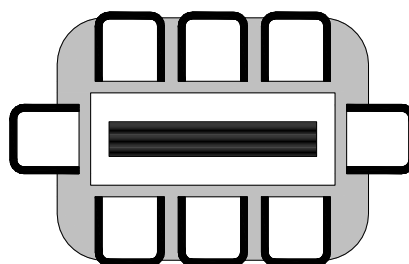
THH2400AEU



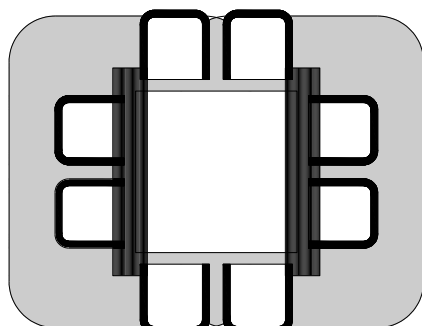
THH3200AEU



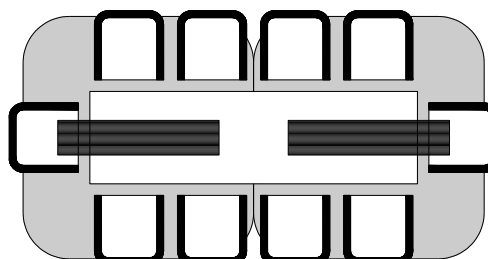
THH3200AEU



THH3200AEU



2 x THH3200AEU



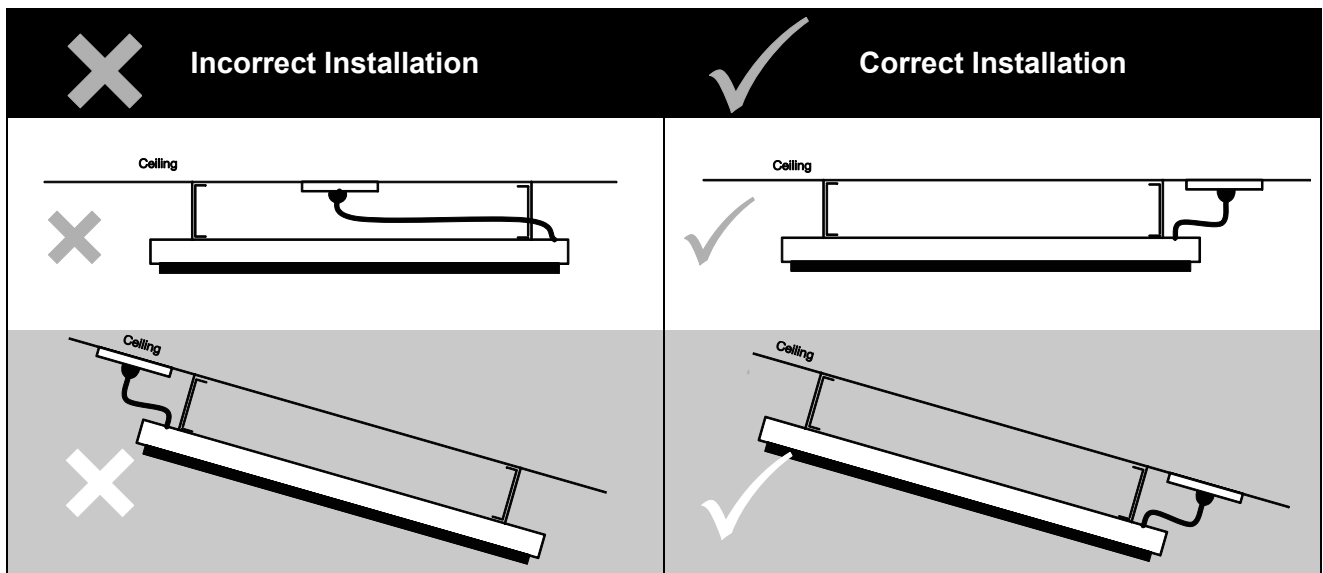
2 x THH2400AEU



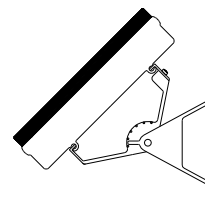
Anforderungen bei der Installation

Die ideale Anbringungsposition des HEATSTRIP Design ist an der Decke direkt über dem zu erwärmenden Bereich. Sollte dies nicht möglich sein, kann der HEATSTRIP Design an einer Wand in einem abwärts geneigten Winkel angebracht werden. In einer solchen Situation ist darauf zu achten, dass die Befestigungshöhe zwischen 2,4 und 3,0m liegt und der Tisch nicht weiter als 3,0m von der Wand entfernt ist.

Bei einer Anbringungshöhe über 3,5m wird empfohlen, das als Option erhältliche Zubehör zu verwenden, damit der Heizstrahler doch in einer Höhe zwischen 2,4 bis 3,5m hängt, sodass der HEATSTRIP einen optimalen Wirkungsgrad erbringt. Im Abschnitt Zubehör für die Befestigung finden sich weitere Informationen. Die elektrischen bzw. allgemeinen Stromanschlüsse dürfen sich nicht an der Rückseite des Heizstrahlers befinden. Sie sollten sich außerhalb des tatsächlichen Wirkungsbereichs eines Geräts befinden, damit sich möglichst wenig Hitze hinter den Geräten staut. Soll der Heizstrahler an einer geneigten Fläche montiert werden (z. B. gewölbte Decke), ist sicherzustellen, dass sich der elektrische Anschluss am tiefsten Punkt des Heizstrahlers befindet.



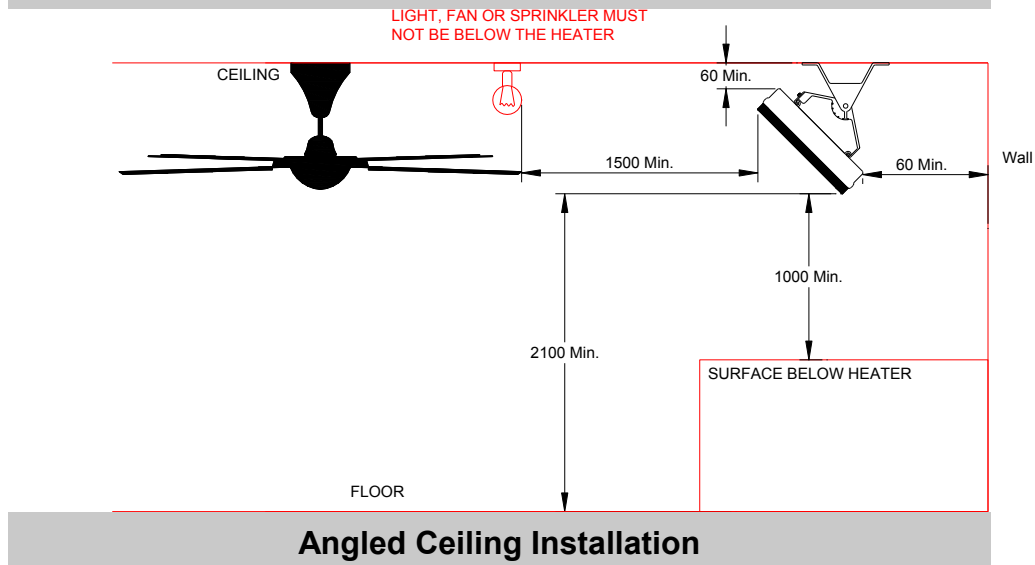
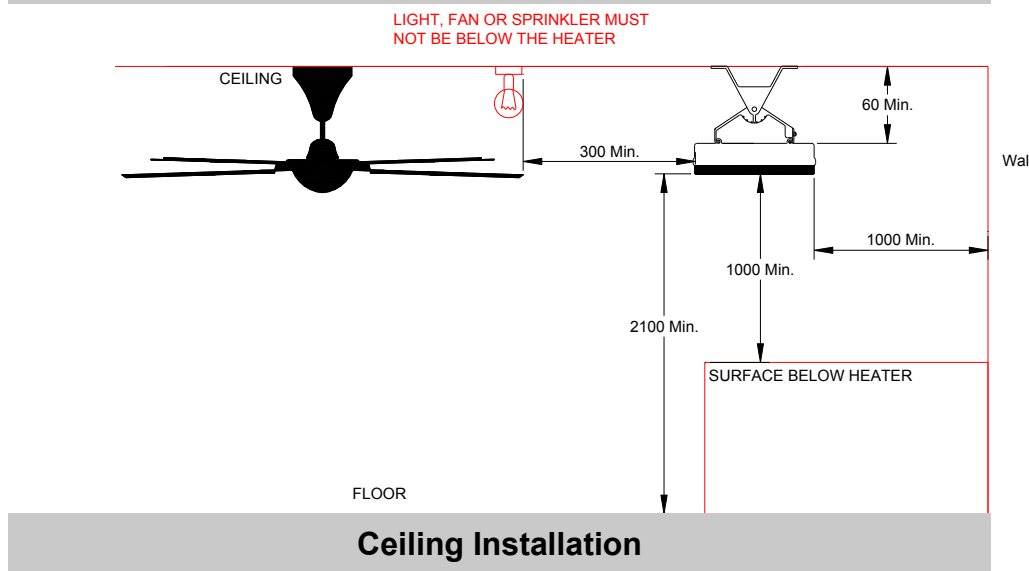
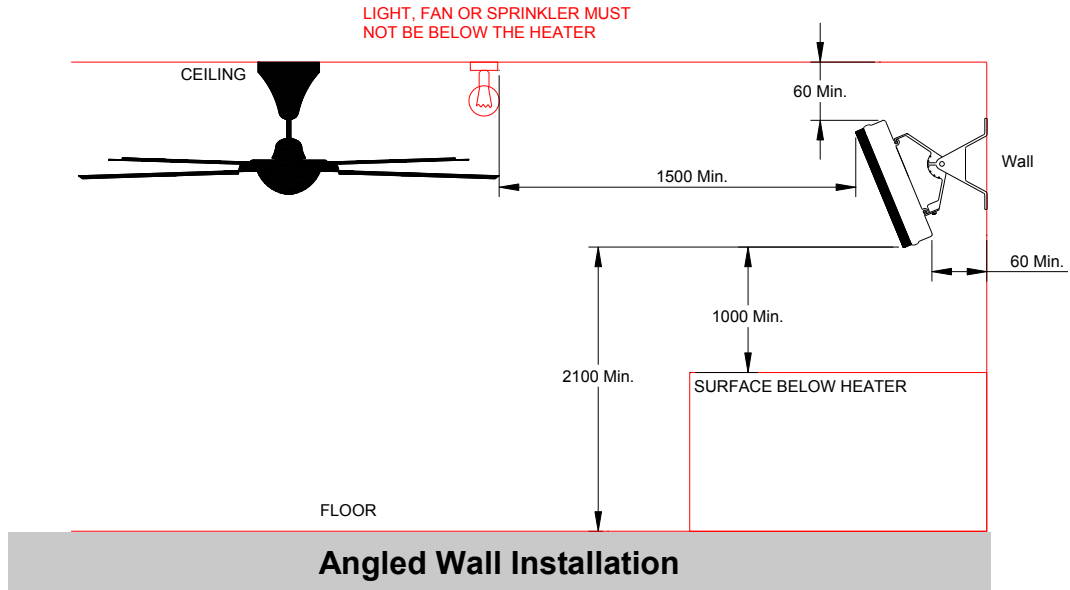
CEILING



The heating surface must never be directed toward the ceiling



Befestigungsort — Auf den nachstehenden Abbildungen werden die jeweils empfohlenen Mindestabstände gezeigt.



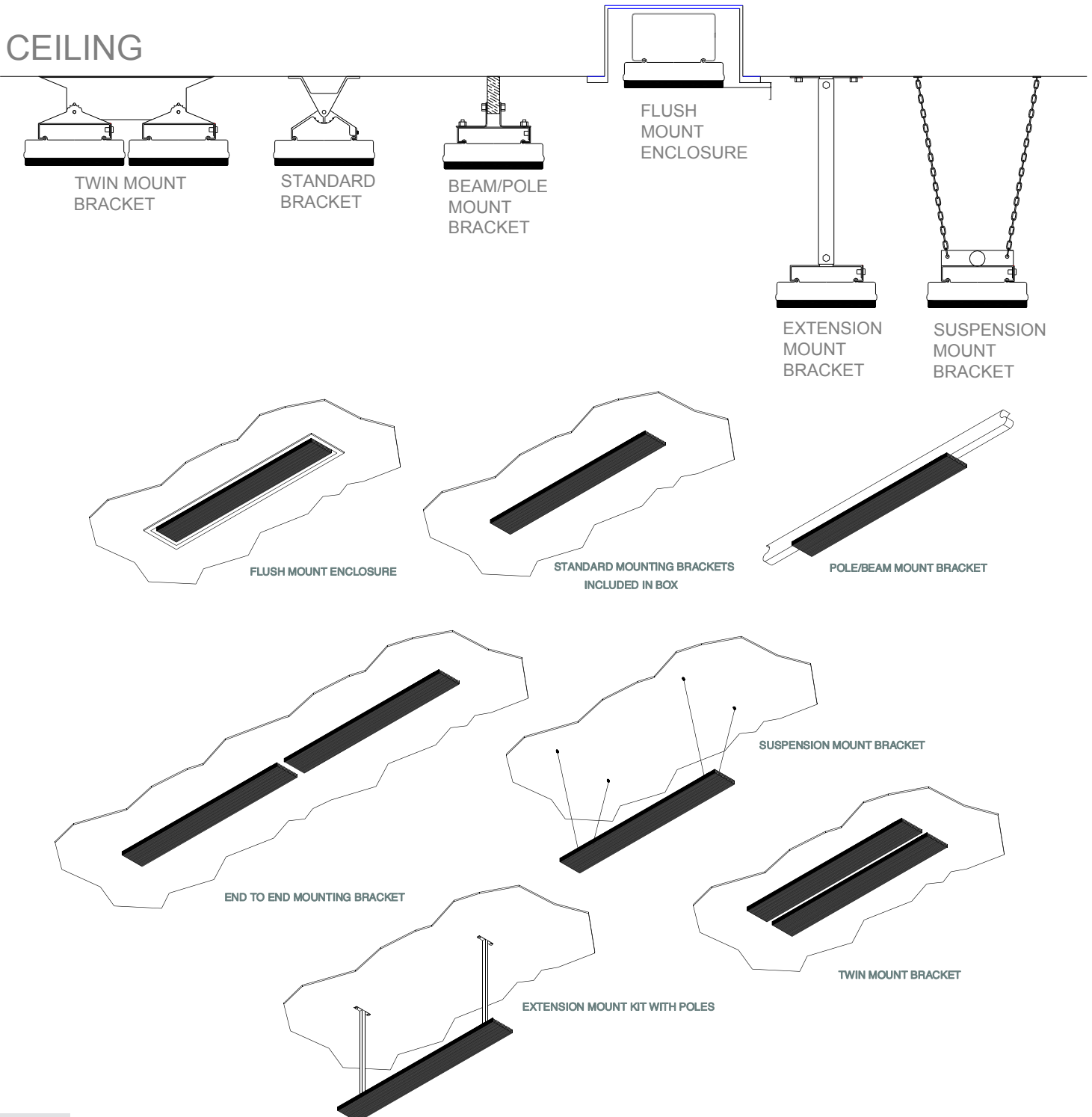


Möglichkeiten zur Befestigung

Mit den im Lieferumfang enthaltenen standardmäßigen Befestigungsbügeln verläuft die Anbringung des HEATSTRIP Design schnell und einfach. Für andere, nicht ganz optimale Stellen sind viele verschiedene Zubehörteile erhältlich (siehe bitte auch die nachstehenden Abbildungen).

Die HEATSTRIP Design-Modelle können direkt an der Decke oder nach unten abgewinkelt an einer Wand montiert werden, deckenbündig eingebaut werden; an Ketten aufgehängt oder Stangen befestigt werden; an Balken oder Stangen angebracht werden; aneinandergereiht oder in 2 Geräten zusammen montiert werden. Weitere Informationen und Details zu jeder Montagemöglichkeit sind den nachfolgenden Seiten zu entnehmen.

CEILING

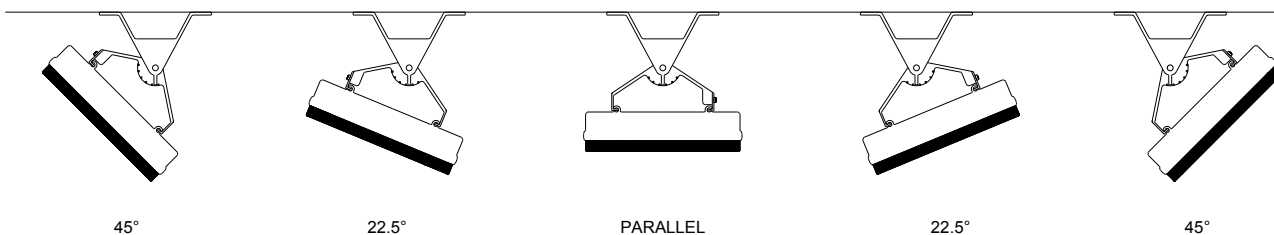




Standardmäßige Montagebügel

Im Lieferumfang des HEATSTRIP Design ist ein Paar Standard-Montagebügel enthalten. Diese einstellbaren Bügel ermöglichen die direkte Wand- oder Deckenmontage und werden mit vorab eingestellten Winkeloptionen oder parallel geliefert (22,5° und 45°).

CEILING



45°

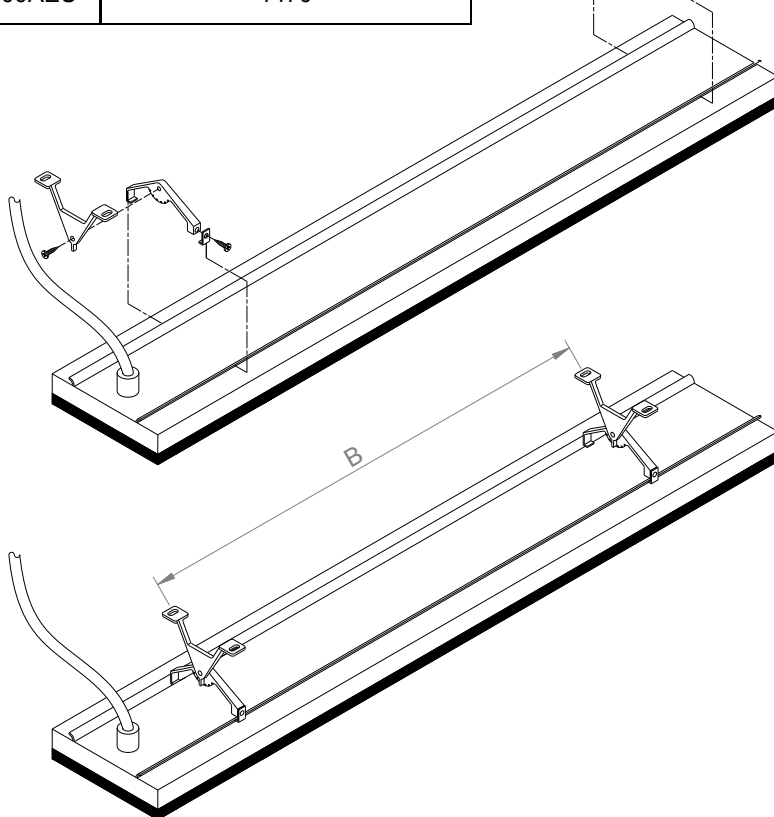
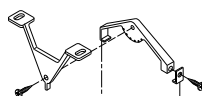
22.5°

PARALLEL

22.5°

45°

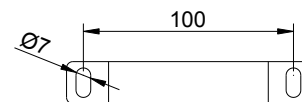
MODEL	"B" MINIMUM DISTANCE (mm)
THH1500AEU	550
THH2400AEU	1000
THH3200AEU	1470



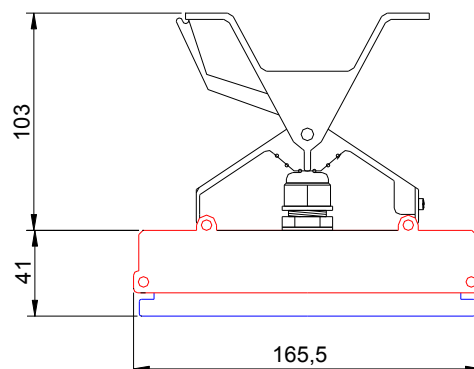
22.5°

WALL

45°



TEIL NR.	ABMESSUNGEN VERPACKT (MM)	GEWICHT (KG)	MATERIALIEN:
ZBRAK-103	125 x 150 x 40	0.2	ALLOY





Einbaugehäuse

Das Einbaugehäuse ist die ideale Möglichkeit den HEATSTRIP sauber in einer Decke zu installieren. Es gibt sie für alle HEATSTRIP-Modelle und sie werden als einteilige Einheit zur Montage von Heizstrahlern geliefert. Unterputzmontage ist möglich bei Decken aus Gips oder Holz.

Eine ideale Befestigungshöhe beträgt 2,5 – 2,7 m, bei einer maximalen Deckenhöhe von 3,0 m in einem eingefassten Außenbereich. Die maximale Befestigungshöhe sollte genau eingehalten werden, anderenfalls kann sich die Leistung der Geräte verringern.

Die Front des Gehäuses besteht aus Edelstahl Typ 316 und das Gehäuserückteil aus schwarzem, verzinktem Stahl.

Weitere Informationen entnehmen Sie bitte dem Installationshandbuch.

Sicherheit

Lassen Sie keine Kabel, Einrichtungsgegenstände, brennbare Materialien oder andere Gegenstände in Kontakt mit der Oberfläche des Einbaugehäuses kommen.

Das Einbaugehäuse muss entsprechend den Anweisungen montiert werden. Achten Sie dabei besonders auf die Mindestabstände. Die Heizung muss auf eine feste Halterung oder Befestigung angebracht werden.

Wartung des Einbaugehäuses

Das Einbaugehäuse besteht aus langlebigen Materialien. Durch regelmäßige Pflege und Wartung Ihres Produktes wird die Lebensdauer verlängert.

Es wird empfohlen, die Oberflächen des Einbaugehäuses mit einem weichen Tuch mit mildem Reinigungsmittel abzuwischen, um Verunreinigungen aus der Umgebung zu entfernen. Wischen Sie danach nochmals mit einem sauberen Tuch darüber, um sicherzustellen, dass jegliches Reinigungsmittel entfernt ist.

Alle Chemikalien in der Atmosphäre einschließlich Zigarettenrauch, Umweltverschmutzung usw. werden die Oberfläche des Einbaugehäuses verschmutzen. In diesem Fall kann eine zusätzliche Reinigung und Wartung erforderlich sein. Durch das Reinigen mindestens alle drei Monate wird die Verschmutzung reduziert und die Oberfläche so sauber wie möglich gehalten. Wenn sich das Einbaugehäuse in einer korrosiven Umgebung befindet, z. B. Salznebel, empfehlen wir Ihnen, das Einbaugehäuse jede Woche zu reinigen.

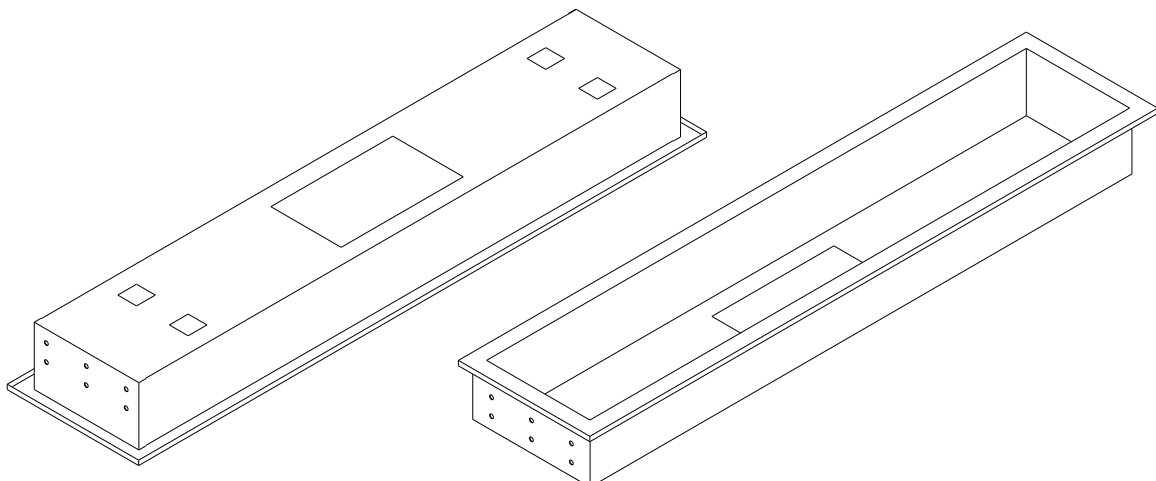
Vor dem Reinigen oder der Kontrolle muss die Heizung abgeschaltet werden und vollständig abgekühlt sein. Verwenden Sie keine abrasiven Materialien oder Produkte zur Reinigung des Einbaugehäuses, einschließlich Lösungsmittel, zitrusshaltiger Reinigungsmittel oder anderer aggressiver Reinigungsmittel.

Stellen Sie beim Umgang mit dem Einbaugehäuse sicher, dass Ihre Hände sauber sind oder dass Sie saubere Handschuhe tragen, da Fett oder Schmutz Spuren auf der Oberfläche der Heizung hinterlassen können.

Reinigen Sie das Einbaugehäuse nicht mit Hochdruckwasser. Spritzen Sie weder das Einbaugehäuse noch die Heizung mit Wasser ab, da Wasser in den Deckenhohlraum gelangen kann.

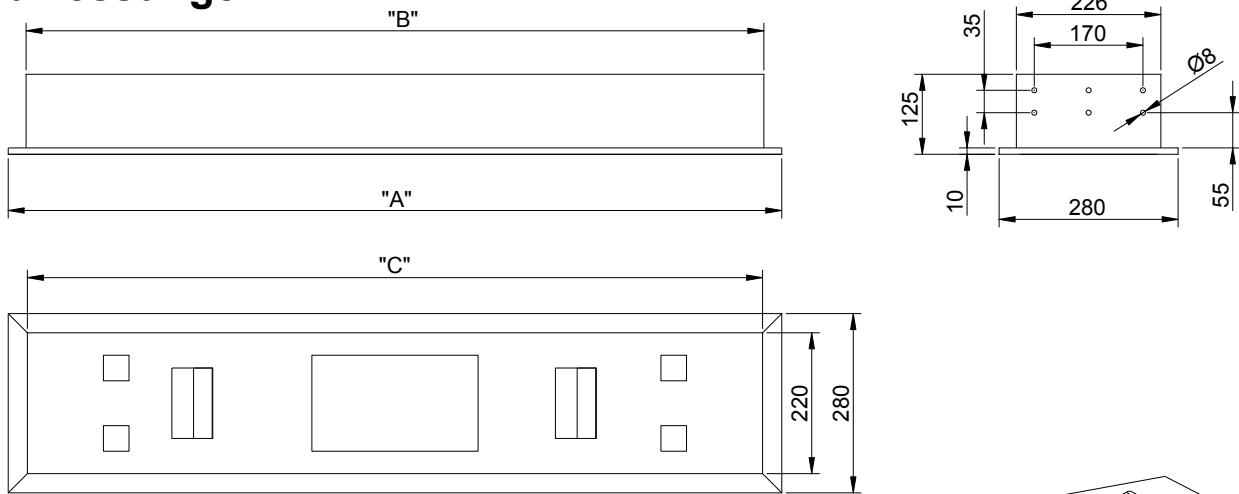
ANSICHT VON OBEN

ANSICHT VON UNTEN

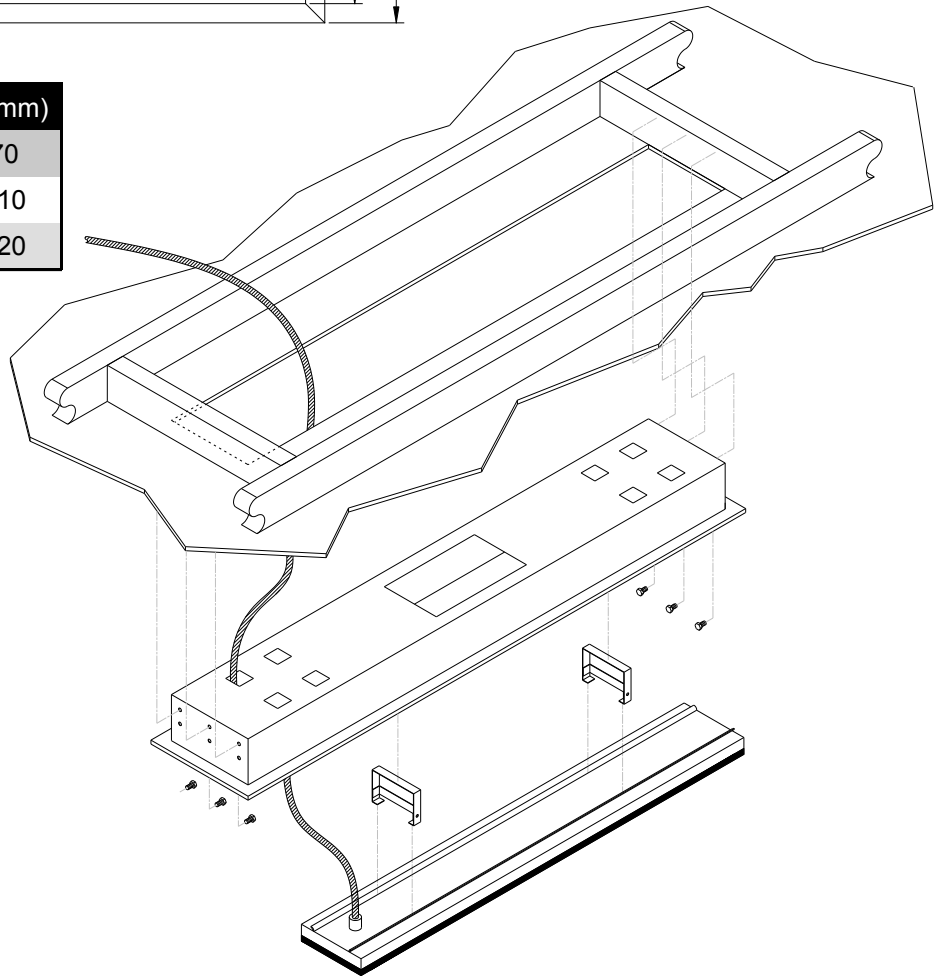




Ebmessungen



PART No	"A" (mm)	"B" (mm)	"C" (mm)
THHAC-009	1030	974	970
THHAC-011	1470	1414	1410
THHAC-012	1880	1824	1820



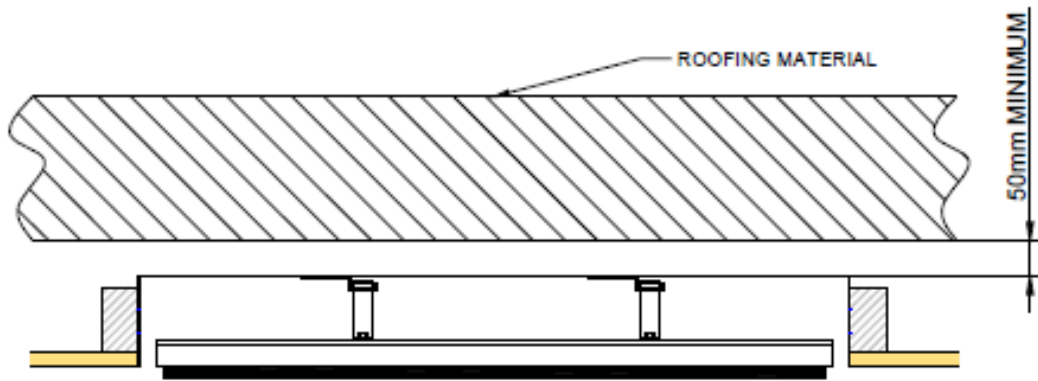
SUITABLE FOR MODELS	PART No	HOLE CUTOUT DIMENSIONS (mm)	OVERALL DIMENSIONS (mm)	WEIGHT (kg)
THH1500AEU	THHAC-009	980 x 230	1030 x 280 x 125	5.5
THH2400AEU	THHAC-011	1420 x 230	1470 x 280 x 125	8
THH3200AEU	THHAC-012	1830 x 230	1880 x 280 x 125	9



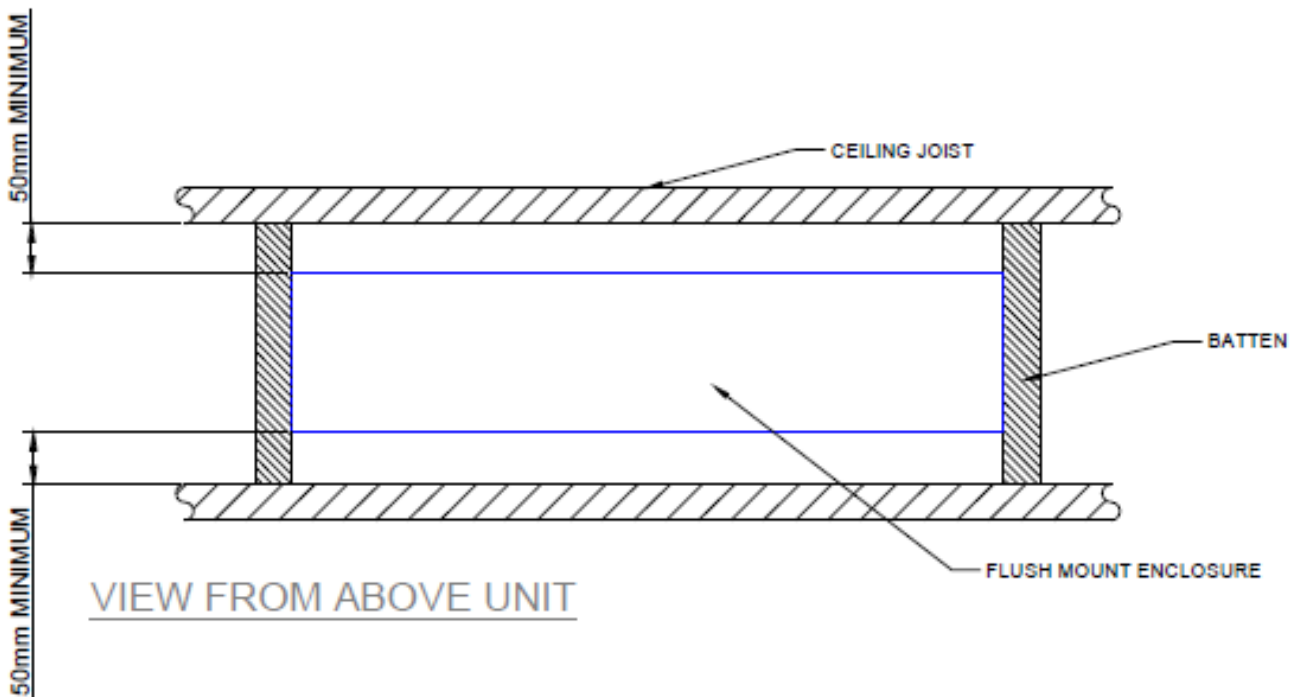
Einbaugehäuse - Einbauabstände

In den Darstellungen unten wird der Mindestabstand zur Montage des Einbaugehäuses gezeigt.

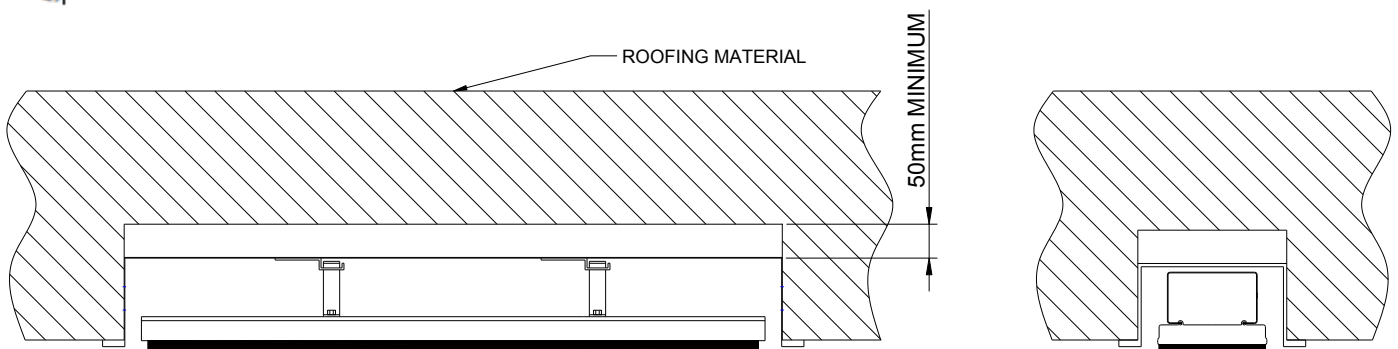
Es ist zwingend notwendig, dass alle Kabel, Trägermaterialien, Isolierungen und weitere Materialien von der Rückseite und den Seiten des Einbaugehäuses fern gehalten werden.



VIEW FROM SIDE



VIEW FROM ABOVE UNIT



CONCRETE CEILING



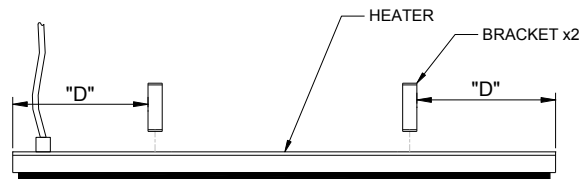
Einbauanweisungen

Stellen Sie sicher, dass alle Mindestabstandsanforderungen erfüllt werden und die verwendeten Materialien Ihren örtlichen Bauvorschriften entsprechen.

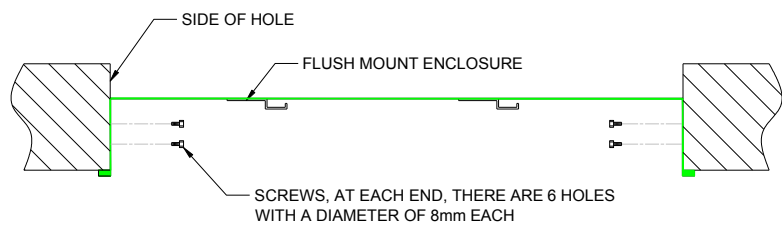
Stellen sie vor der Installation des Einbaugeschäuses sicher, dass die Baustelle entsprechend vorbereitet ist, das Loch auf die richtige Größe zugeschnitten ist und die Befestigungspunkte sicher befestigt sind.

MODELL	"D" ABSTAND VOM ENDE ZUR KLAMMER (mm)
THH1500AEU	150
THH2400AEU	370
THH3200AEU	425

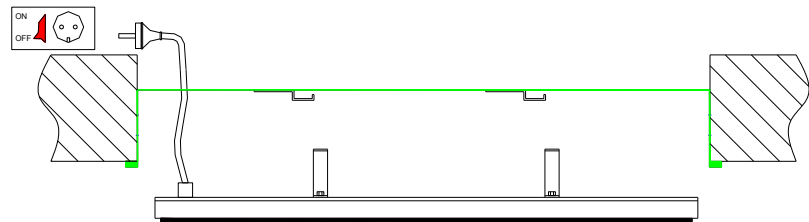
SCHRITT 1: Bringen Sie die Klammern an der Rückseite der Heizung an. Die Abmessungen für den Abstand der Klammern sind in der Tabelle aufgeführt.



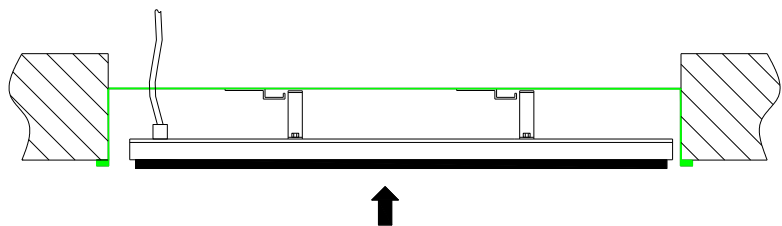
SCHRITT 2: Schrauben Sie das Einbaugeschäuse in die Leisten. **HINWEIS:** Die Schrauben sind nicht im Lieferumfang enthalten.



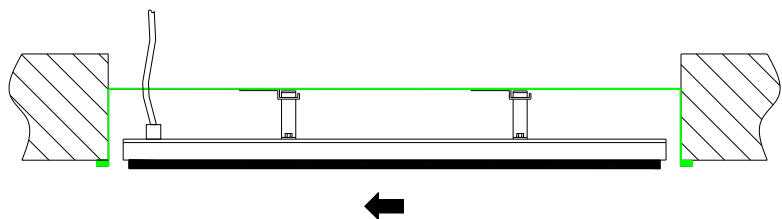
SCHRITT 3: Wenn kein Zugang zum Dach vorhanden ist, schließen Sie die Heizung an die Stromversorgung an und stellen Sie sicher, dass das Gerät ausgeschaltet ist.



SCHRITT 4: Heben Sie die Heizung in das Einbaugeschäuse und stellen Sie dabei sicher, dass sich die Klammern neben dem Gehäuse befinden.

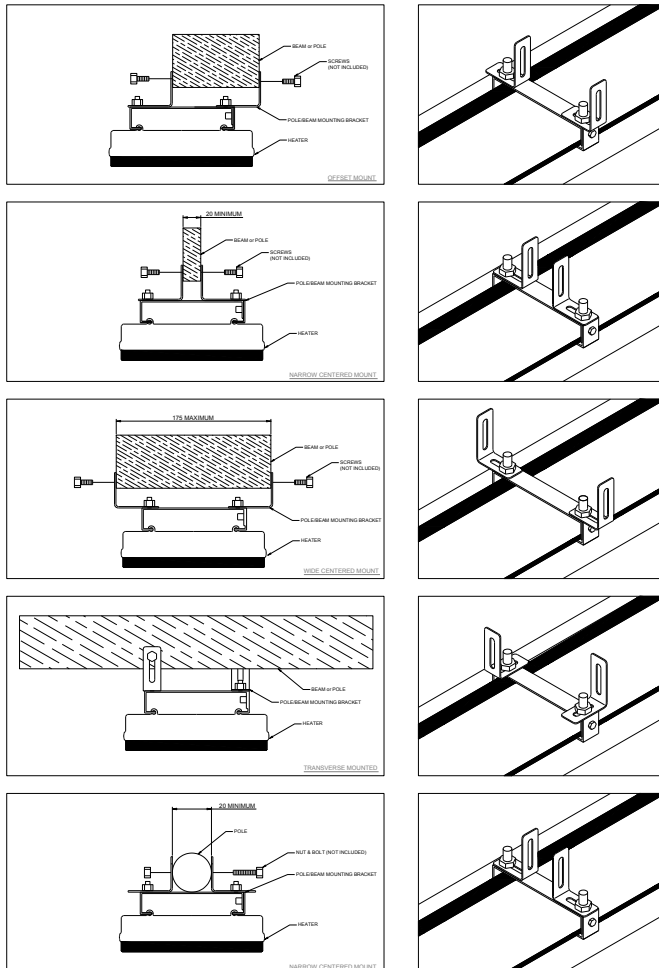


SCHRITT 5: Drücken Sie die Heizung nach links und stellen Sie sicher, dass die Klammern in die Halterungen greifen. Sie rasten dann ein. Bewegen Sie die Heizung, um sicherzustellen, dass sie sicher befestigt ist.

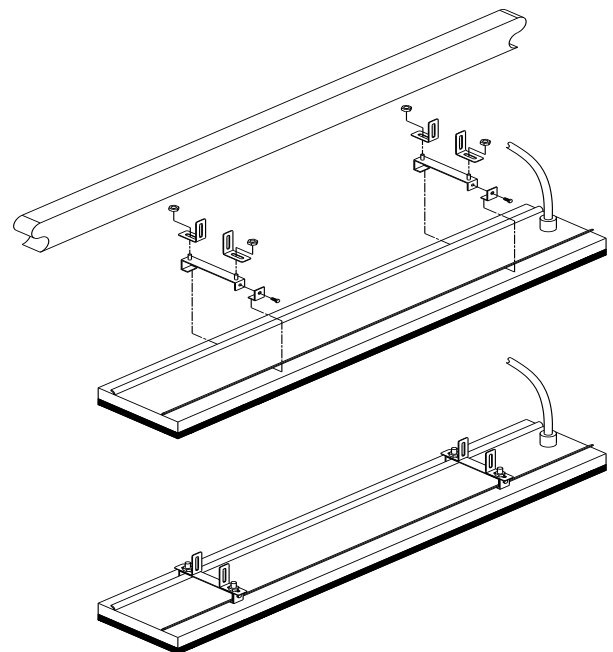
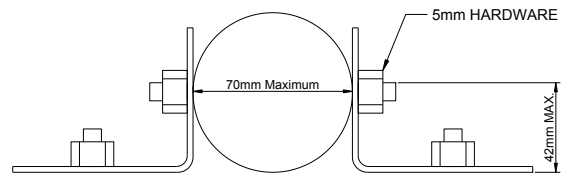




Stangen- / Balkenmontage-Set



Das optionale Stangen-/Balken-Montagebügel-Set ist geeignet für die Montage von HEATSTRIP-Modellen an Balken, Dachsparren, Stangen, Schirmstreben usw



Schrauben zum Anbringen am Balken oder an der Stange sind nicht im Lieferumfang enthalten.

Minstdurchmesser der Stange 20 mm.

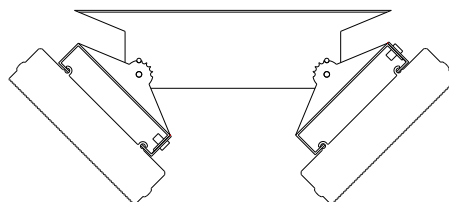
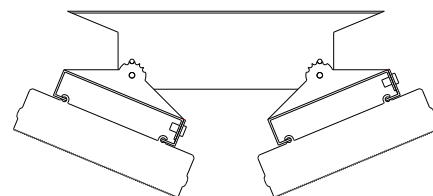
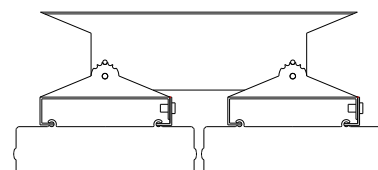
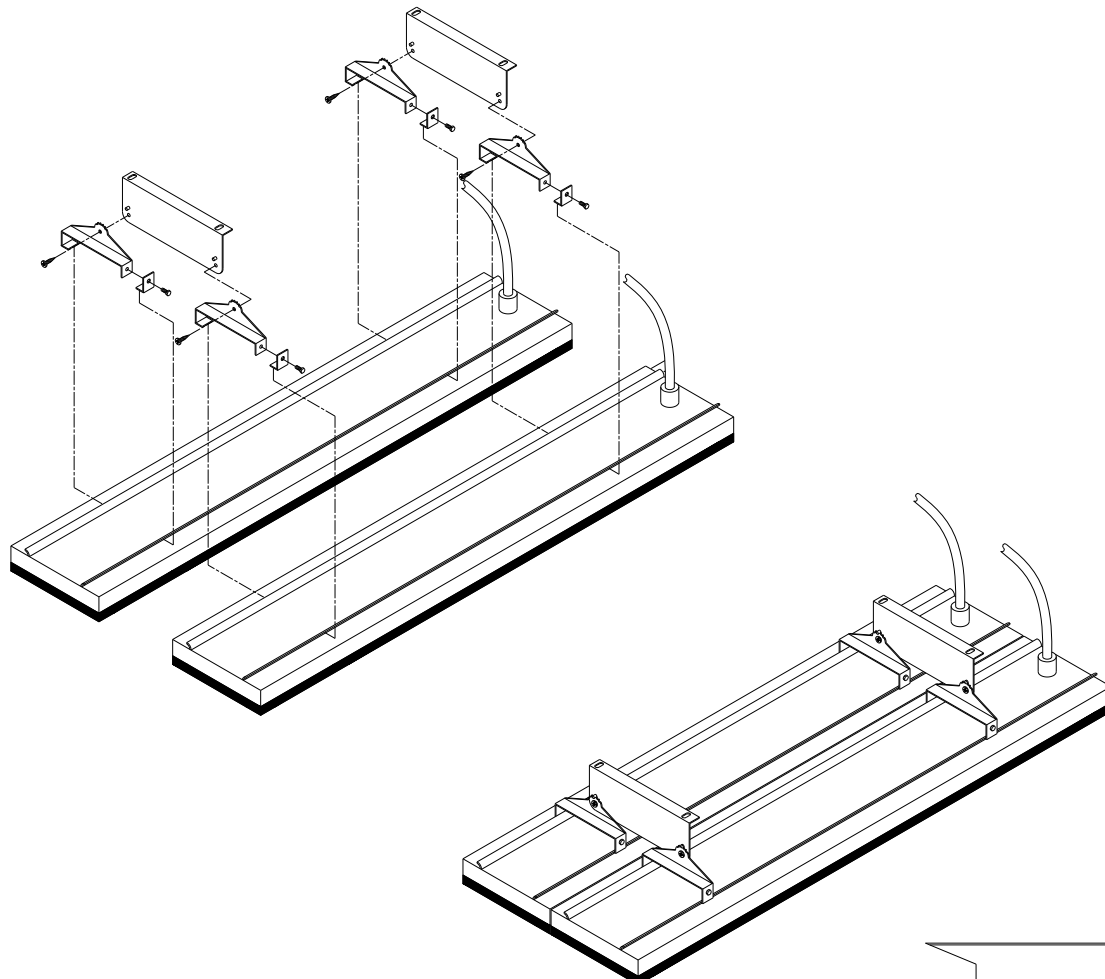
Maximaler Durchmesser der Stange 70 mm.

Diese Montagemöglichkeit eignet sich für Schirmstreben. Der Balken/die Stange kann direkt oben auf dem Montagebügel angebracht werden.

PART No	PACKAGED DIMENSIONS (mm)	WEIGHT (kg)	MATERIALS
THHAC-001	150 x 150 x 50	0.5	316 SS



Bügel Duo-Befestigung



Mit dem als Option erhältlichen Duo-Befestigungsbügel können (2) Geräte des HEATSTRIP Design nebeneinander - entweder parallel oder geneigt, wie dies auf der Abbildung rechts gezeigt wird - angebracht werden. Dies ist ideal für Situationen, in denen eine größere Wärmeabstrahlung benötigt wird oder wenn es Beschränkungen bei der Montage gibt (wie bei Durchgängen zwischen 2 Tischreihen).

Der Duo-Befestigungsbügel kann auch zusammen mit dem Verlängerungsbügel und den Stangen verwendet werden, um die Geräte von einer hohen Decke abzusenken.

TEIL NR.	ABMESSUNGEN VERPACKT (MM)	GEWICHT (KG)	MATERIALIEN
THHAC-016	300 x 50 x 50	0.25	316 SS

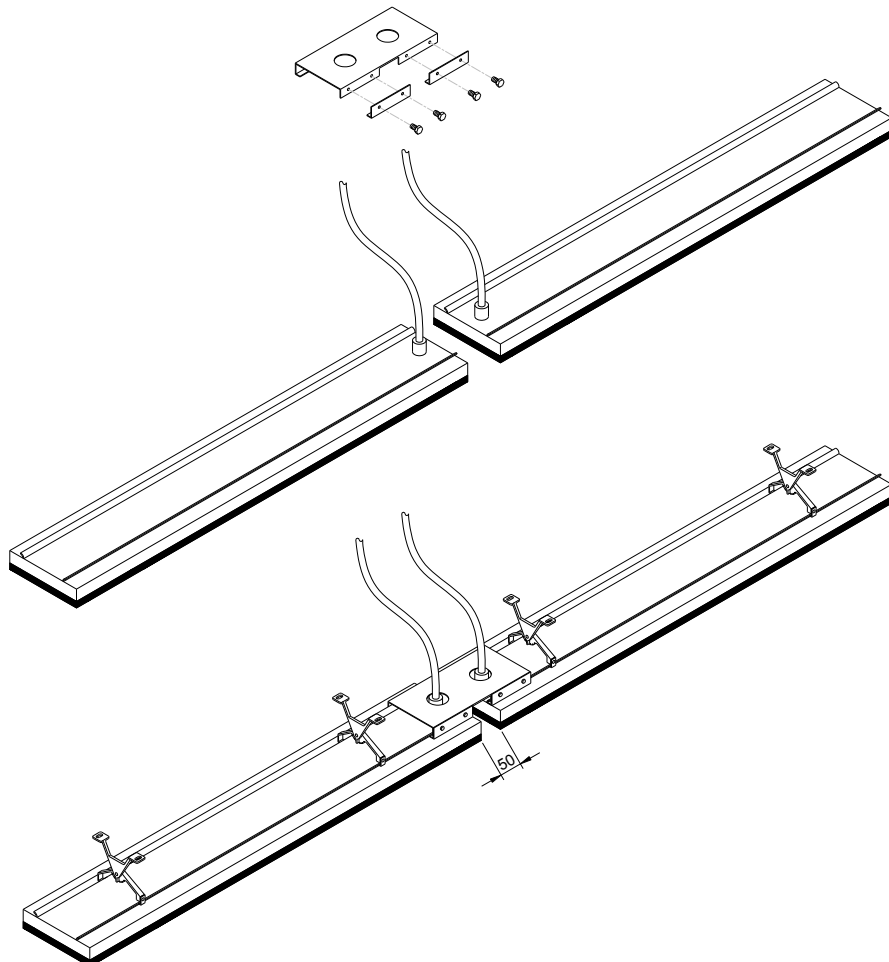


Ganzseitige Montagebügel

Mit dem ganzseitigen Bügel ist es möglich, mehrere Geräte in einer geraden Linie miteinander zu verbinden, sodass eine maximale Hitzeleistung bei einem ansprechenden Äußeren gewährleistet ist. Das empfiehlt sich besonders für Bereiche mit langen Tischen, aber auch für Fertigungsstraßen, bei denen eine gleichbleibende Hitzeeinwirkung benötigt wird.

Mit dem Bügel ist eine 50 mm große Lücke zwischen den Geräten als Zugang für den Stromanschluss möglich. Wie auf der nachstehenden Abbildung gezeigt wird, müssen die Geräte mit einander zugewandten Stromzufuhren angeschlossen werden.

Der ganzseitige Montagebügel kann entweder zusammen mit dem standardmäßigen Montagebügel für die Decken-/Wandbefestigung oder dem Verlängerungsbügel und den Stangen verwendet werden.



TEIL NR.	ABMESSUNGEN VERPACKT (MM)	GEWICHT (KG)	MATERIALIEN:
THHAC-017	300 x 150 x 50	0.5	316 SS

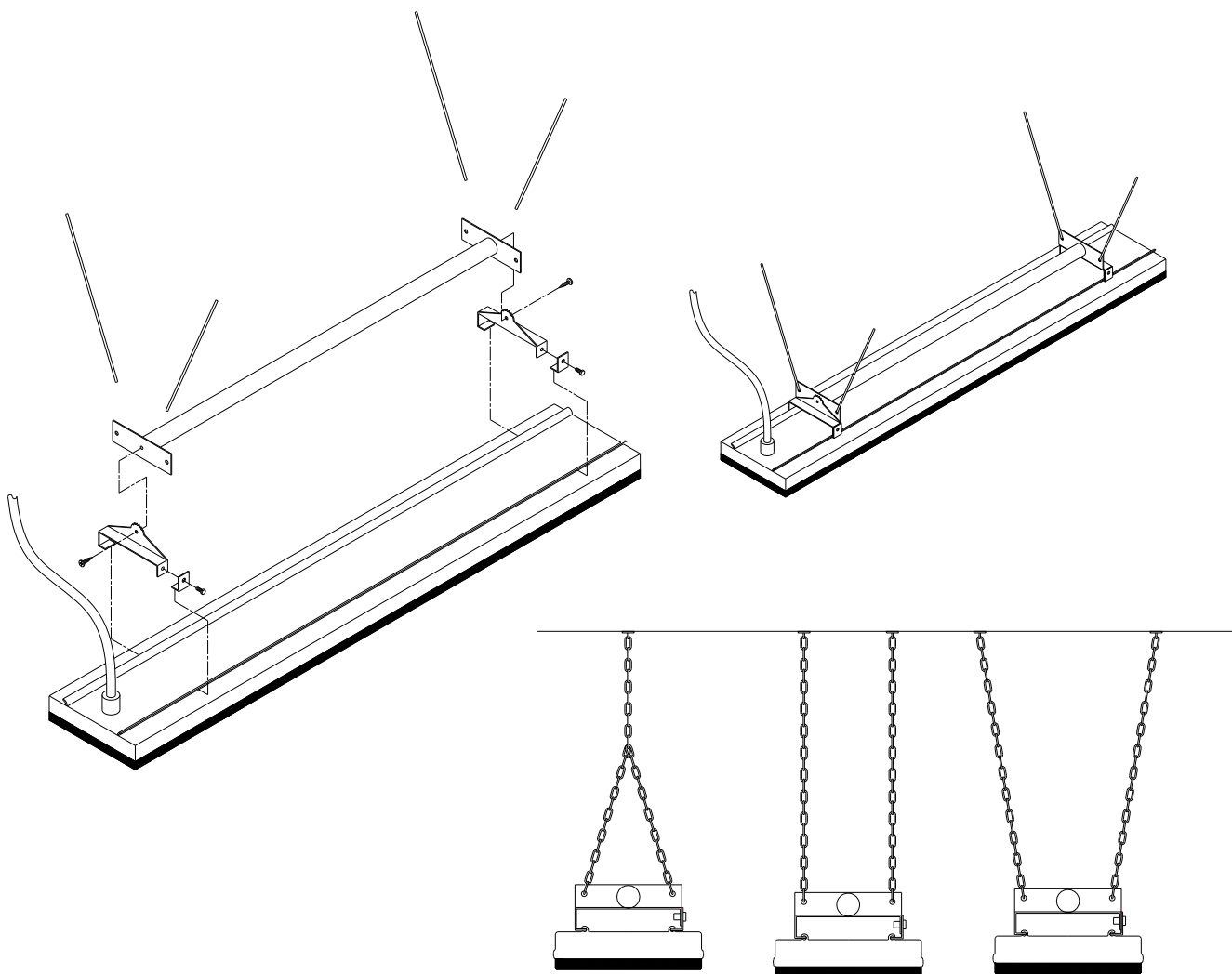


Deckenhalter

Der Deckenhalter ist eine kostengünstige, einfache und effektive Möglichkeit, das HEATSTRIP-Modell von hohen Decken abzusenken. Beträgt die Deckenhöhe eines eingefassten Außenbereichs mehr als 3,0 m, oder 2,7 m an einem exponierten Standort, ist es empfehlenswert, den Heizstrahler auf eine ideale Befestigungshöhe von 2,3 – 2,7 m abzusenken. Der Deckenhalter ist für die Verwendung mit Ketten oder Kabeln geeignet.

Gemäß nachfolgender Abbildung gibt es mehrere Möglichkeiten einer Anordnung von Ketten und Kabeln.

Anmerkung: Ketten und Kabel gehören nicht zum Lieferumfang des Heizstrahlers.



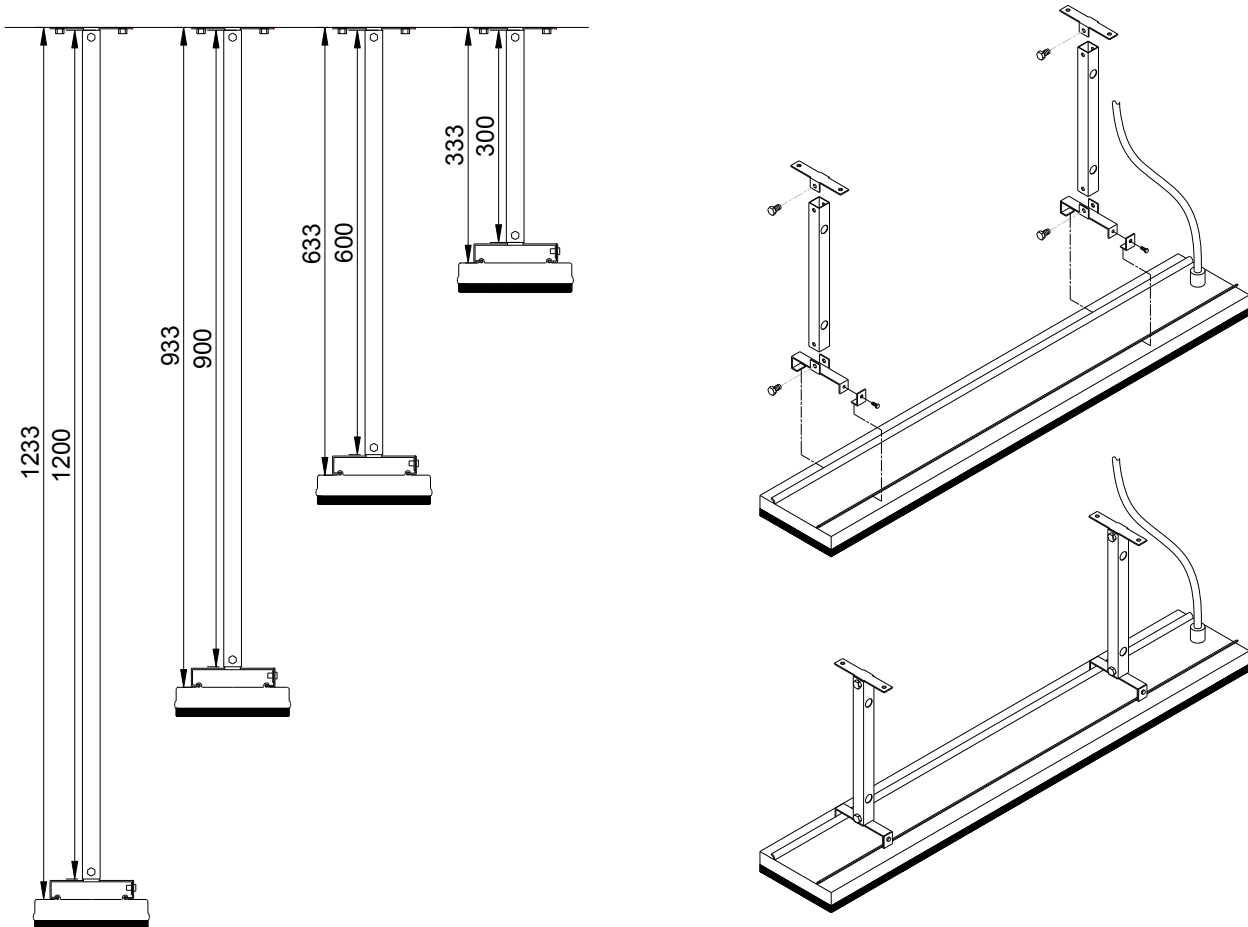
SUITABLE FOR MODELS	PART No	PACKAGED DIMENSIONS (mm)	WEIGHT (kg)	MATERIALS
THH1500AEU	THHAC-002	300 x 150 x 50	1	316 SS
THH2400AEU THH3200AEU	THHAC-003	1200 x 120 x 50	2	316 SS



Verlängerung Montagebügel

Mit dem Verlängerungsteil für den Montagebügel kann der HEATSTRIP Design mit festen Verbindungen niedriger unter Decken angebracht werden. Die Bügel werden mit 25mm x 25mm x 1mm großen Stangen (SHS) geliefert, die als Komplettsatz mit Bügeln, nach Maß gesägten Stangen und Anschlüssen zur Verfügung stehen. Die Standardlängen bei dem Satz sind 300mm, 600mm, 900mm und 1200mm.

Diese Sets umfassen alle Bügel, Stangen und Schrauben, die für die Verbindung mit den Heizgeräten benötigt werden, enthalten aber keine Schrauben für die Deckenmontage.



TEIL NR.	ABMESSUNGEN VERPACKT (MM)	GEWICHT (KG)	MATERIALIEN	BEMERKUNGEN
THHAC-004	150 x 150 x 50	1	316 SS	Brackets only (for use with 25x25x1mm tube)
THHAC-005	300 x 150 x 50	2	316 SS	Set enthält Verlängerungsstange (2x300mm), Schrauben und Bügel
THHAC-006	600 x 150 x 50	2	316 SS	Set enthält Verlängerungsstange (2x600mm), Schrauben und Bügel
THHAC-007	900 x 150 x 50	2.5	316 SS	Set enthält Verlängerungsstange (2x900mm), Schrauben und Bügel
THHAC-008	1200 x 150 x 50	3	316 SS	Set enthält Verlängerungsstange (2x1200mm), Schrauben und Bügel



TT-MTR – Regler für Wandeinbau mit Fernbedienung

Bei diesem Gerät handelt es sich um einen speziell für HEATSTRIP entwickelten und produzierten Regler. Er ermöglicht Ihnen auf einfache Weise Ihre Heizstrahler sparsam und kostengünstig zu nutzen. Er verfügt über einen Timer für den automatischen Betrieb des Heizstrahlers.

Die Timer-Funktion kennt vier Einstellungen. Der Heizstrahler kann damit für 1 Stunde, 2 Stunden, 4 Stunden oder permanent eingeschaltet werden. Der Timer kann an der montierten Einheit selbst oder über die Fernbedienung gesteuert werden. Er kann auf einstündigen, zweistündigen, vierstündigen oder permanenten Betrieb des Heizstrahlers eingestellt werden.

Die Fernbedienung hat eine Reichweite von zehn Metern, wobei sie sich in Sichtverbindung zur Wandeinheit befinden muss.



Bedienung mehrerer Heizstrahler-Einheiten

Es ist möglich, einen Regler zur Bedienung mehrerer Heizstrahler zu verwenden, bis zu einer Stromlast von maximal 16 Ampere. Das Gerät ist für 16 A und 220-240 Volt ausgelegt. Bei Bedarf einer höheren Stromaufnahme lassen Sie sich bitte von Ihrem Elektriker beraten. Er kann über ein Relais weitere Einheiten anschließen.

Montage

Der TT-MTR passt in eine gewöhnliche Aufputz-Anschlussdose. Auch Unterputz-Einbau ist möglich. Der Elektroanschluss muss von einer qualifizierten Fachkraft konform der örtlichen Richtlinien vorgenommen werden.

Bedienung

Betätigen Sie die ON/OFF-Taste, um das Gerät ein- und auszuschalten.

Betätigen Sie die TIMER-Taste, um den Timer auf 1-, 2- oder 4-Stunden Betrieb einzustellen. Die Anzeige-LED gibt wieder, welche Zeitauswahl vorgenommen wurde. Der Timer aktiviert den Heizstrahler und schaltet ihn nach der voreingestellten Zeit automatisch aus.

Sicherheit

Der TT-MTR-Regler muss an einem trockenen Ort installiert werden. Er darf nicht an einer Stelle montiert werden, an der er Wassereinfluss oder Regen ausgesetzt ist.

Überzeugen Sie sich, dass sämtliche Anschlüsse korrekt vorgenommen wurden.

Dieses Gerät ist nicht für die Verwendung durch Personen vorgesehen (Kinder eingeschlossen), die verminderte körperliche, sensorielle oder geistige Fähigkeiten haben oder nicht über ausreichende Erfahrung und Kenntnisse verfügen, außer sie haben von einer Person, die für ihre Sicherheit verantwortlich ist, Anweisungen für den Gebrauch des Geräts erhalten oder werden von dieser beaufsichtigt. Es muss darauf geachtet werden, dass Kinder nicht mit dem Gerät spielen.

Wartung

Der TT-MTR-Regler wurde für eine lange Lebensdauer konstruiert. Die folgenden Pflege- und Nutzungstipps sind dazu ebenfalls hilfreich.

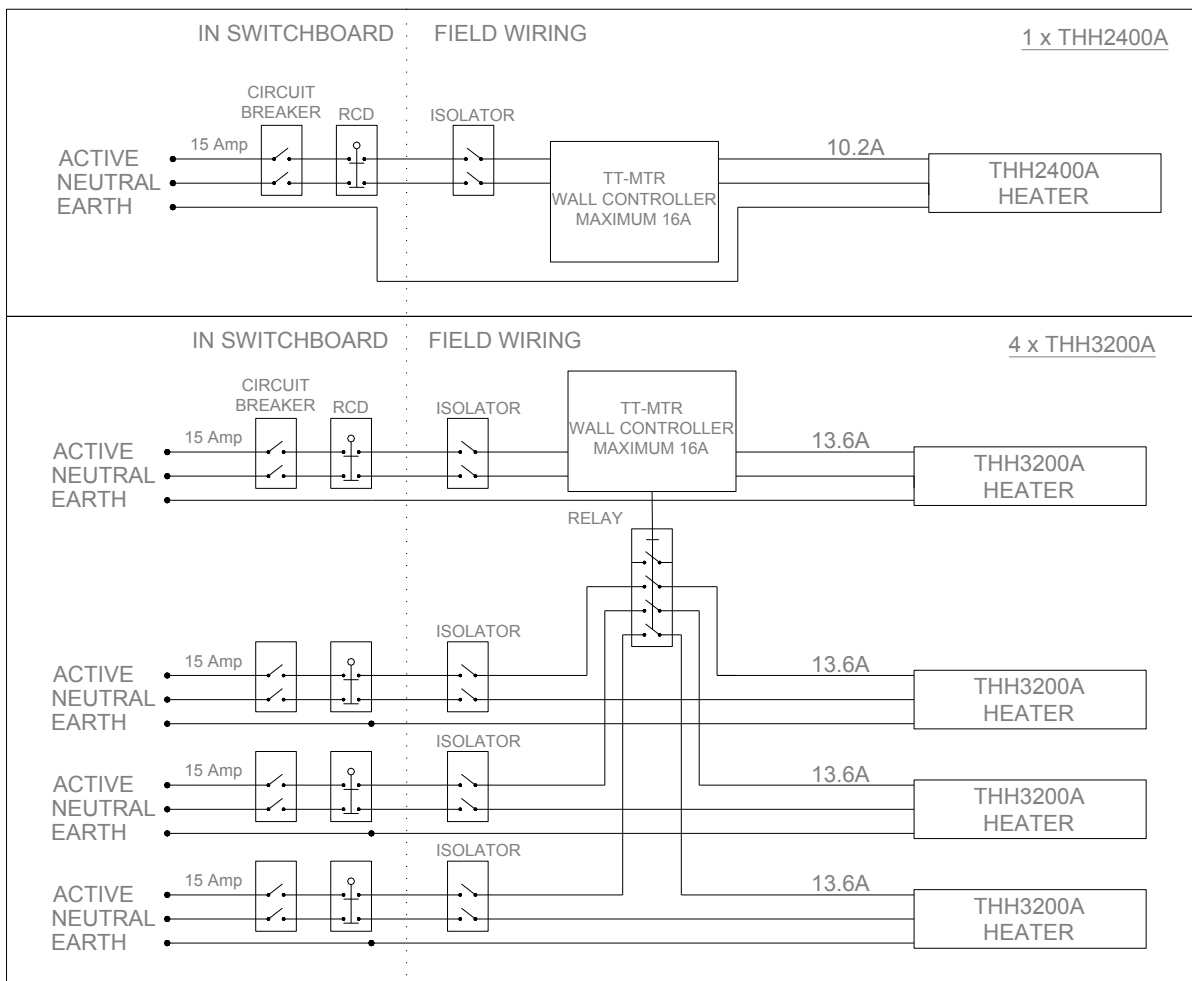
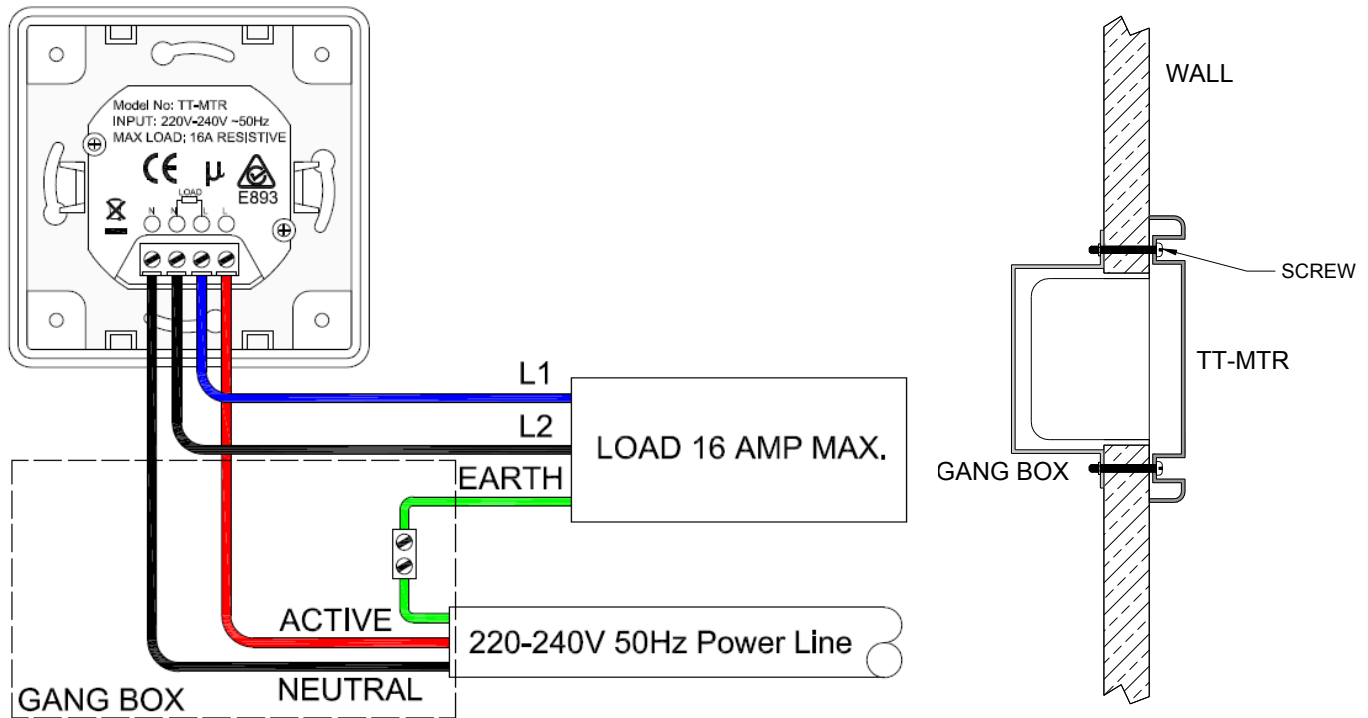
Es wird empfohlen, Staub auf dem Gerät regelmäßig zu entfernen, um die Anzeige sauber zu halten. Eine gründliche Reinigung, wenigstens alle drei Monate, verhindert Anhäufung von Verunreinigungen und gewährleistet gute Funktion und optisch guten Zustand des Geräts.

Verwenden Sie keine scheuernden Materialien oder Putzmittel, um das Gerät zu reinigen. Ebenfalls keine Reinigungssubstanzen auf Lösungsmittel- oder Zitrusbasis oder andere aggressive Reinigungsprodukte. Verwenden Sie zur Reinigung des Geräts kein Wasser oder ein feuchtes Tuch.

MODEL	MAXIMUM VOLTAGE (Volts)	MAXIMUM CURRENT (Amps)	PACKAGED DIMENSIONS (mm)	GEWICHT (kg)
TT-MTR	220—240	16	80 x 80 x 42	0.5 101



Installation Regler für Wandeinbau





Sicherheit

HEATSTRIP Design wurde der IP-Klasse 55 zugeordnet, d. h., dass das Gerät für eine Wassereindringung von allen Seiten geeignet ist. Der HEATSTRIP Design kann unbedenklich abgespült werden. Der HEATSTRIP wurde umfassenden Prüfungen unter Laborbedingungen unterzogen: im Werk von Thermofilm in Melbourne und bei Feldversuchen in Australien, Europa und im Ausland. Durch diese umfassenden Prüfungen kann sich der Käufer darauf verlassen, dass ihm ein hochwertiges Produkt zur Verfügung steht.

In Tests bei unabhängigen Labors wurde bestätigt, dass den australischen und anderen internationalen Normen vollständig entspricht werden. Diese umfassen CE, AS/ANZ, UL/CSE.

Der Heizstrahler wird sowohl als Ausführung mit Stecker (2400 W) als auch festverdrahtet (3600 W) geliefert. In beiden Fällen muss der Stromanschluss von einem geprüften Elektriker gemäß den geltenden Bestimmungen für elektrische Anschlüsse vorgenommen werden.

Der HEATSTRIP ist ein Gerät der Klasse 1, das geerdet werden muss.

Während des Betriebs ist der Heizstrahler SEHR HEISS; berühren Sie deshalb bei der Verwendung keine Teile des Geräts. Das Gerät darf erst wieder 30 Minuten nach dem Abschalten berührt werden.

Dieses Gerät ist nicht für die Verwendung durch Personen (einschließlich Kinder) mit eingeschränkten körperlichen, sensorischen oder geistigen Eigenschaften oder mit einem Mangel an Wissen oder Erfahrung geeignet, es sei denn, dass sie von einer Person, die für ihre Sicherheit verantwortlich ist, eine Einweisung zur Verwendung des Geräts erhalten hat, oder diese Person ihr Handeln beaufsichtigt. Kinder müssen immer beaufsichtigt werden, damit gewährleistet ist, dass sie nicht mit dem Gerät spielen.

Kabel, Einrichtungsgegenstände, Möbel, entzündliche Gegenstände oder andere Objekte dürfen nicht in Kontakt mit einer Oberfläche des Heizstrahlers kommen.

Bei einer Installation in einer feuchten Umgebung müssen Schalter und Regler des Heizstrahlers so angebracht werden, dass sie nicht von Personen in der Dusche oder Wanne bedient werden können.

Der Heizstrahler muss gemäß den Installationshinweisen angebracht werden; dabei ist den Mindestabständen besondere Aufmerksamkeit zu widmen.

Der Heizstrahler muss an einer festen Halterung oder einem festen Bügel angebracht werden.

Der Heizstrahler darf nicht direkt über oder vor einem Stromanschluss angebracht werden.

Bei einer Störung des Heizstrahlers oder einem defekten Stromkabel muss das Gerät zum Verkäufer zurückgebracht werden, sodass es Cook & Heat B.V. zur Reparatur eingeschickt werden kann.

Instandhaltung

Der HEATSTRIP Design besteht aus soliden Materialien, aber dennoch führen eine regelmäßige Pflege und Instandhaltung Ihres Heizstrahlers zu einer längeren Lebensdauer des Geräts.

Es wird empfohlen, den Heizstrahler abzuspitzen und die Oberflächen mit einem feuchten Tuch und einem milden Reinigungsmittel vorsichtig abzureiben, um die aus der Umgebung stammenden Verunreinigungen zu entfernen. Danach müssen alle Reinigungsmittel vom Heizgerät abgespült werden. Sämtliche Chemikalien aus der Umgebung (wie Zigarettenrauch und Abgase) führen zu Verfärbungen der Geräteoberfläche. In diesem Fall sind eine zusätzliche Reinigung und Wartung erforderlich. Wenn das Gerät mindestens alle drei Monate gereinigt wird, kommt es zu weniger Ablagerungen und behält es ein optimales Aussehen. Sollte der Heizstrahler in einer korrosiven Umgebung (z. B. am Meer) stehen, wird empfohlen, das Gerät jede Woche mit klarem Wasser abzuspülen. Stellen Sie den Heizstrahler nach der Reinigung für 20 Minuten ein, damit Wasserreste trocknen und sich keine Flecken bilden. Der Heizstrahler muss vor der Reinigung und Inspektion ausgeschaltet werden und vollständig abgekühlt sein. Benutzen Sie keine scheuernden Mittel oder Produkte zur Reinigung des Heizstrahlers (dies umfasst Lösungsmittel, Reinigungsmittel auf Zitronenbasis oder andere scharfen Reinigungsprodukte).

Achten Sie auf saubere Hände beim Umgang mit dem Heizstrahler oder tragen Sie saubere Handschuhe, weil Schmutz zu Verunreinigungen auf dem Gerät führen kann. Benutzen Sie zum Säubern keinen Hochdruckreiniger, sondern spritzen Sie das Gerät nur leicht ab.



Garantiebedingungen und -bestimmungen

Cook & Heat B.V. garantiert dem Originaleigentümer, dass die Produkte HEATSTRIP Design für einen Zeitraum von 24 Monaten ab dem Zeitpunkt des Ankaufs weder Mängel am Material noch Mängel bei der Verarbeitung aufweisen; diesbezüglich finden die nachstehenden Garantiebedingungen und -bestimmungen Anwendung.

Für einen Garantieanspruch muss den folgenden Auflagen entsprochen werden: Der HEATSTRIP muss entsprechend den Installationshinweisen und den geltenden elektrischen Vorgaben und Bestimmungen installiert werden.

- Der HEATSTRIP muss entsprechend den im Installationshandbuch dargelegten Hinweisen instand gehalten und gereinigt werden.
- In Hinsicht auf den Leistungsbedarf werden weder direkt noch indirekt Garantien gegeben. Die Wahl des Geräts bzw. der Geräte hängt völlig von der Systemauslegung und den Leistungen ab, wie diese vom Käufer bestimmt wurden.
- Der Kunde hat das Gerät weder repariert, geöffnet noch auf eine andere nicht gestattete Weise geändert.
- In dieser Garantie werden Schäden am Produkt oder den Einzelteilen ausgeschlossen, die auf Faktoren zurückzuführen sind, auf die Cook & Heat B.V. keinen Einfluss hat, dies ein- aber nicht ausschließlich zweckentfremdete Verwendung, Veränderungen am Produkt, unsachgemäße Installation, unrichtige Stromversorgung, Beschädigungen bei der Lieferung, unrichtige Anwendung, Missbrauch, fehlerhafte Nutzung, Vandalismus, mangelhafte Instandhaltung oder Unfälle.
- Die Verpflichtungen von Cook & Heat B.V. beschränken sich auf eine Reparatur oder einen Austausch derjenigen Produktteile, die nach dem Ermessen von Cook & Heat B.V. defekt sind.
- Der Kunde kommt allein für die im Rahmen der Rücksendung des Produktes an das Werk von Cook & Heat B.V. (oder einen anderen schriftlich von Cook & Heat B.V. bezeichneten Ort) anfallenden Transportkosten auf.
- Sämtliche Produkte werden vor dem Versand geprüft und inspiziert, und unterliegen nach dem Transport von Cook & Heat B.V. dem Risiko des Käufers, es sei denn, dass sie von Cook & Heat B.V. bis an den Zielort gebracht werden.
- Im Laufe der Zeit kann es zu Verfärbungen der Oberfläche kommen, die keinen Anspruch auf Garantieleistungen darstellen.
- Es kann zu einem Verformen oder Verbiegen des Heizstrahlers kommen, ohne dass dadurch ein Garantieanspruch entsteht.
- Weder Produkte noch Einzelteile werden vor einer Prüfung des fehlerhaften Produkts oder der Einzelteile seitens Cook & Heat B.V. oder eines befugten Vertreters von Cook & Heat B.V. bereitgestellt.
- Cook & Heat B.V. übernimmt keine vor Ort anfallenden (Arbeits-)Kosten im Rahmen des Austauschs von Teilen, einer Reparatur, Demontage, Installation, Instandhaltung, des Transports oder der Handhabung von Teilen für ganze Produkte und haftet ferner nicht für Teile, die ohne ein schriftliches Einverständnis repariert oder ersetzt wurden. Cook & Heat B.V. übernimmt keine Haftung für Ausfälle oder Verzögerungen bei der Einhaltung ihrer Garantiepflichtungen, die auf Faktoren zurückzuführen sind, die außerhalb ihrer Einflussnahme liegen; dies umfasst ein- aber nicht ausschließlich rechtliche oder staatliche Einschränkungen, Streiks, Brand, Hochwasser, extreme Witterungsbedingungen und eine verzögerte Lieferung von Einzelteilen.

Sollte sich bei der Ankunft herausstellen, dass Produkte defekt sind, ist die Transportfirma umgehend über den Zustand in Kenntnis zu setzen, der außerdem auf den Frachtpapieren festgehalten wird. Sollten sich Beschädigungen erst nach dem Auspacken herausstellen, ist eine sofortige Inspektion seitens der Transportfirma zu verlangen, und haben die Beschädigungen auf den Frachtpapieren deutlich angeführt zu werden.

Der Kunde gewährleistet, das Produkt unter Beachtung der folgenden Bestimmungen zu verwenden:

- Die von Cook & Heat B.V. im gewissen Abständen bereitgestellten Informationen werden beachtet.
- Sämtliche staatlichen und vor Ort geltenden Bestimmungen werden beachtet, dies ein- aber nicht ausschließlich der geltenden elektrischen Auflagen, Umweltgesetze sowie der Bestimmungen zur Installation, Lagerung, Verwendung, Handhabung und Wartung der Produkte.
- Sämtliche erforderlichen und angemessenen Vorsichts- und Sicherheitsmaßnahmen in Bezug auf die Installation, Lagerung, Verwendung, Handhabung und Wartung der Produkte werden beachtet.

VERTRIEBEN VON:

Cook & Heat B.V.
www.heatstrip.eu

HERGESTELLT VON:

Thermofilm Australia Pty Ltd
 17 Johnston Court
 Dandenong South,
 Victoria, 3175 Australia