

# URBAN II

## MOBILER GASGRILL

*Enders*<sup>®</sup>



[WWW.ENDERS-GERMANY.COM](http://WWW.ENDERS-GERMANY.COM)

2070

DE, AT

GEBRAUCHSANLEITUNG

# INHALT

<b>ZU DIESEM GASGRILL</b>	<b>3</b>	<b>GASGRILL REINIGEN/WARTEN</b>	<b>15</b>
<b>ZEICHEN IN DIESER ANLEITUNG</b>	<b>3</b>	SICHERHEITSHINWEISE	
<b>GASGRILL AUSPACKEN</b>	<b>4</b>	<b>AUFBEWAHRUNG/TRANSPORT</b>	<b>16</b>
SICHERHEITSHINWEISE LIEFERUMFANG/TEILEBESCHREIBUNG		SICHERHEITSHINWEISE	
<b>GASGRILL MONTIEREN</b>	<b>6</b>	<b>ENTSORGEN</b>	<b>17</b>
SICHERHEITSHINWEISE BENÖTIGTES WERKZEUG/HILFSMITTEL MONTAGEABLAUF		<b>TECHNISCHE DATEN</b>	<b>17</b>
<b>GASFLASCHE ANSCHLIESSEN</b>	<b>11</b>	<b>TIPPS</b>	<b>18</b>
SICHERHEITSHINWEISE BENÖTIGTES WERKZEUG/HILFSMITTEL MONTAGEABLAUF		<b>ZUBEHOER</b>	<b>19</b>
<b>GASGRILL BETREIBEN</b>	<b>12</b>	<b>GARANTIE</b>	<b>20</b>
SICHERHEITSHINWEISE GASGRILL EINSCHALTEN GASGRILL AUSSCHALTEN AUF DEM GASGRILL KOCHEN SYMBOLERKLÄRUNG ERSTE-HILFE MASSNAHMEN		<b>ERSATZTEILE</b>	<b>22</b>
		<b>HERSTELLER</b>	<b>24</b>

# ZU DIESEM GASGRILL

## Herzlichen Glückwunsch zum Kauf dieses Enders Produkts!

Lesen und beachten Sie vor der Montage und Inbetriebnahme des Gerätes diese Bedienungsanleitung. Benutzen Sie das Produkt nur wie in dieser Anleitung beschrieben, damit es nicht versehentlich zu Verletzungen oder Schäden kommt.

Bewahren Sie diese Anleitung zum späteren Nachlesen auf. Bei Weitergabe des Artikels ist auch diese Anleitung mitzugeben.

**Wir wünschen Ihnen viel Freude mit Ihrem Enders Gasgrill.**

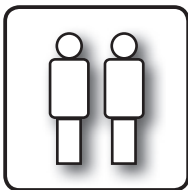
# ZEICHEN IN DIESER ANLEITUNG



Dieses Zeichen **warnt** Sie vor möglichen Verletzungen oder Sachschäden sowie Beschädigungen am Gerät.



**Werkzeuge** werden benötigt.



Lassen Sie sich von einer **zweiten Person** an dieser Stelle helfen.



Benutzen Sie beim Öffnen der Verpackung **keinen Cutter** oder ähnliche scharfe Gegenstände, um Kratzer am Gerät zu vermeiden.



Nützliche **Tipps** und **Informationen**.



Legen Sie während der Montage eine **weiche Unterlage** unter die Bauteile, um ebenfalls Kratzer und Beschädigungen zu vermeiden.



Tragen Sie bei der Montage **Sicherheitshandschuhe**, um Schnittverletzungen zu vermeiden.



### Konformitätserklärung

Mit diesem Symbol gekennzeichnete Produkte erfüllen alle anzuwendenden Gemeinschaftsvorschriften des Europäischen Wirtschaftsraums.

Die **EU-Konformitätserklärung** kann an der auf der Rückseite angegebenen Adresse angefordert werden.

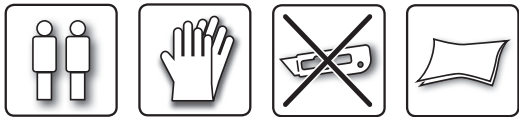
# GASGRILL AUSPACKEN

## SICHERHEITSHINWEISE



- Trotz sorgfältiger Verarbeitung aller Einzelteile, können einzelne Bauteile scharfkantig sein. Tragen Sie deshalb Sicherheitshandschuhe, um Schnittverletzungen zu vermeiden.
- Lebensgefahr durch Ersticken/Verschlucken. Halten Sie das Verpackungsmaterial von Kindern fern und entsorgen Sie es sofort. Bewahren Sie auch Kleinteile außerhalb von deren Reichweite auf.

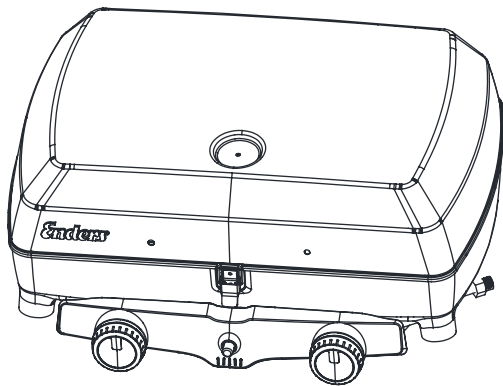
## BENÖTIGTES WERKZEUG/HILFSMITTEL



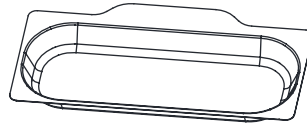
## TEILEBESCHREIBUNG

Nr.	Beschreibung	Menge
<b>1a</b>	Feuerbox	1
<b>2</b>	Fettauffangschale	1
<b>3</b>	Kunststoffgestell mit Tragegriff	2
<b>4a</b>	Griffstück 1	1
<b>4b</b>	Griffstück 2	1
<b>4c</b>	Griffstück 3	1
<b>4d</b>	Griffstück 4	1
<b>5</b>	Gussrost rechts	1
<b>6</b>	Gussrost links	1
<b>7</b>	Seitenablage	2
<b>8</b>	Schraube M6	2
<b>9</b>	Schraube M5	4
<b>10</b>	Unterlegscheibe	6
<b>11</b>	Thermometer	1
<b>12</b>	Gasdruckregler und Schlauch	1

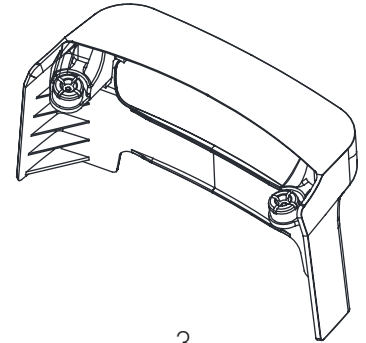
LIEFERUMFANG



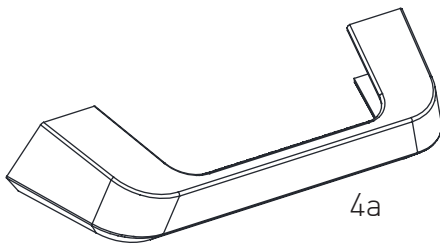
1



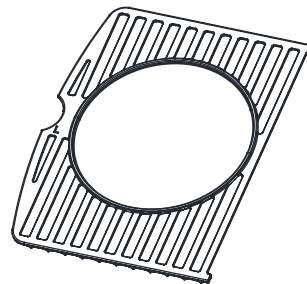
2



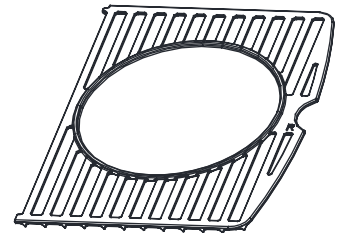
3



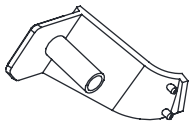
4a



5



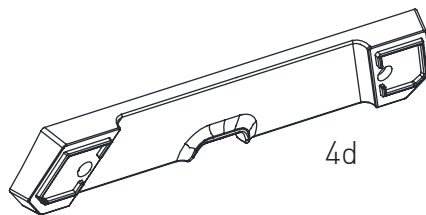
6



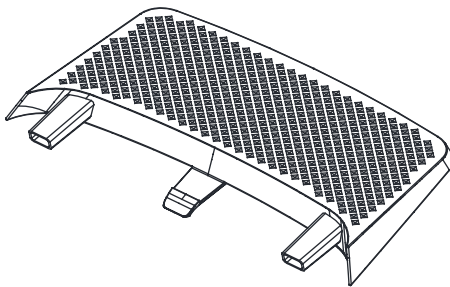
4b



4c



4d



7



8



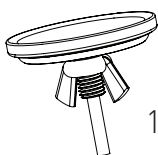
9



10



12



11

# GASGRILL MONTIEREN

## SICHERHEITSHINWEISE



- Trotz sorgfältiger Verarbeitung aller Einzelteile, können einzelne Bauteile scharfkantig sein. Tragen Sie deshalb Sicherheitshandschuhe, um Schnittverletzungen zu vermeiden.
- Entfernen Sie vor Beginn der Montage alle Verpackungsmaterialien und Schutzfolien von den Einzelteilen.
- Lebensgefahr durch Erstickten/Verschlucken. Halten Sie das Verpackungsmaterial von Kindern fern und entsorgen Sie es sofort. Bewahren Sie auch Kleinteile außerhalb von deren Reichweite auf.

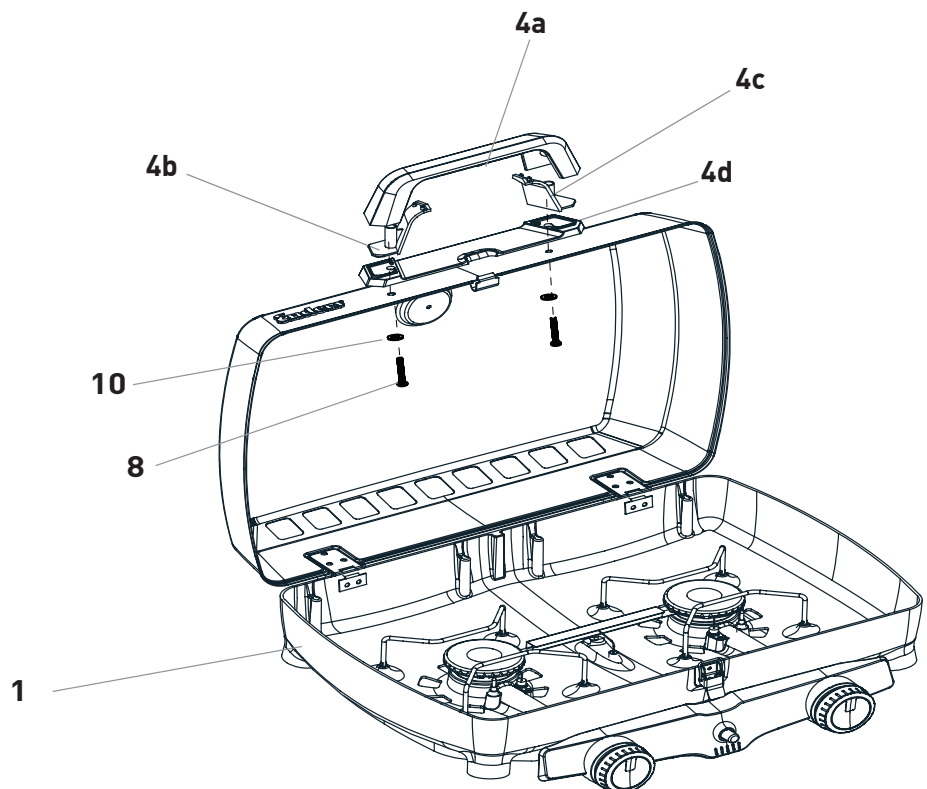
## BENÖTIGTES WERKZEUG/HILFSMITTEL



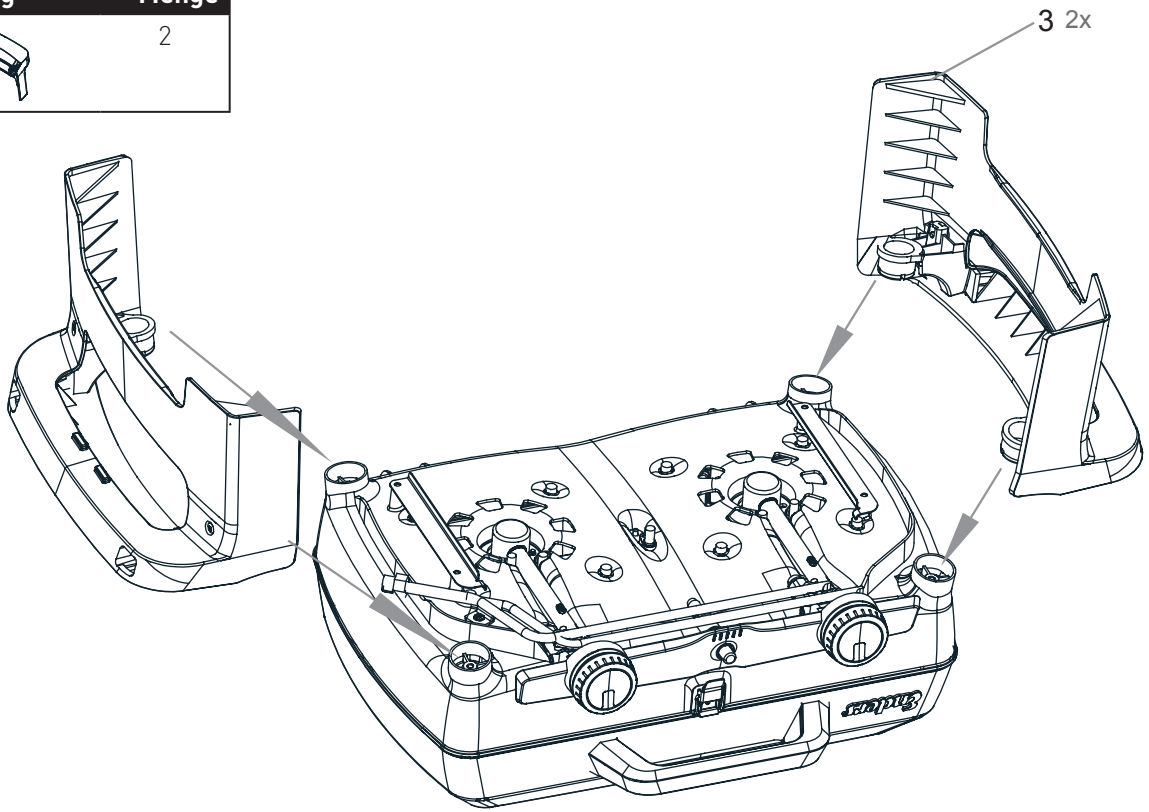
## MONTAGEABLAUF

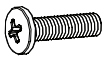

01

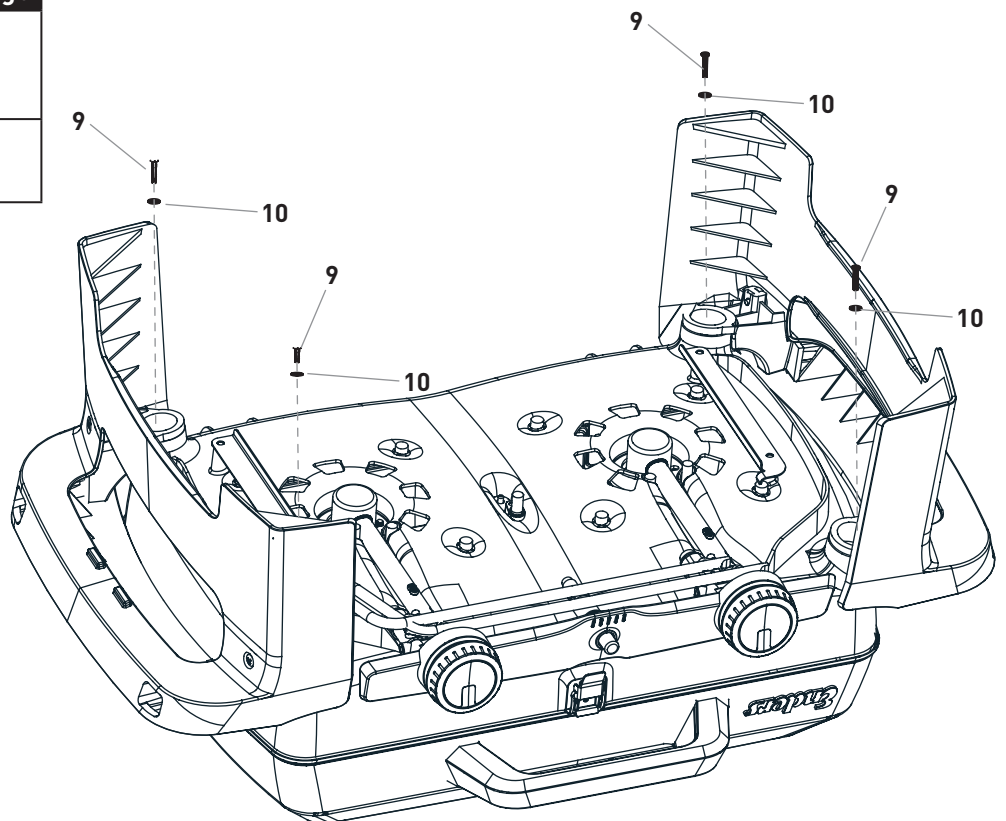
Nr.	Abbildung	Menge
1		1
4a		1
4b		1
4c		1
4d		1
8	 M6	2
10		2

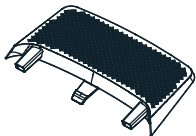


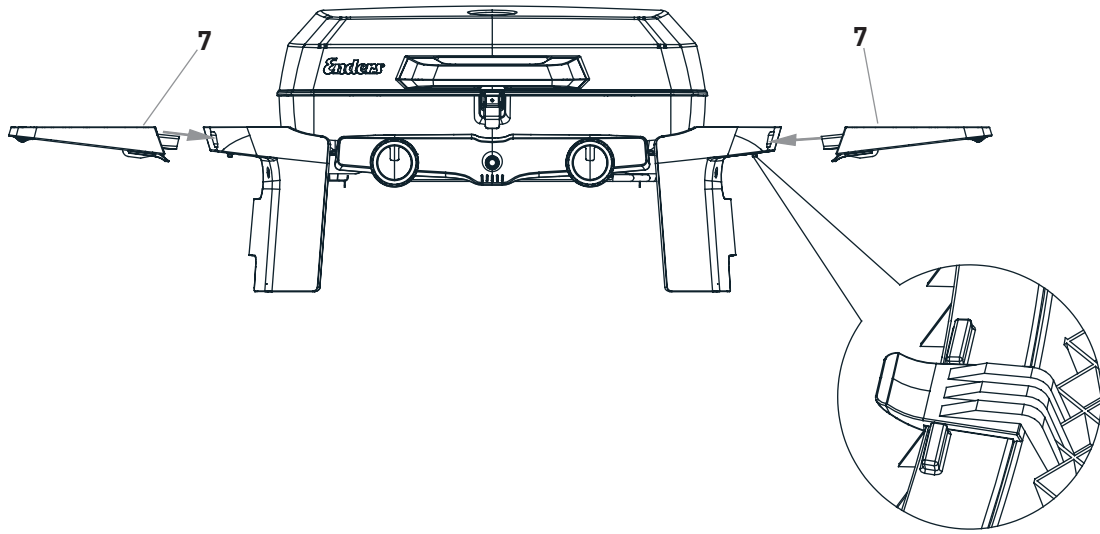
Nr.	Abbildung	Menge
3		2

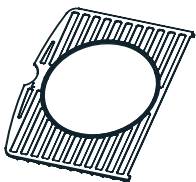
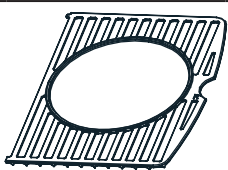


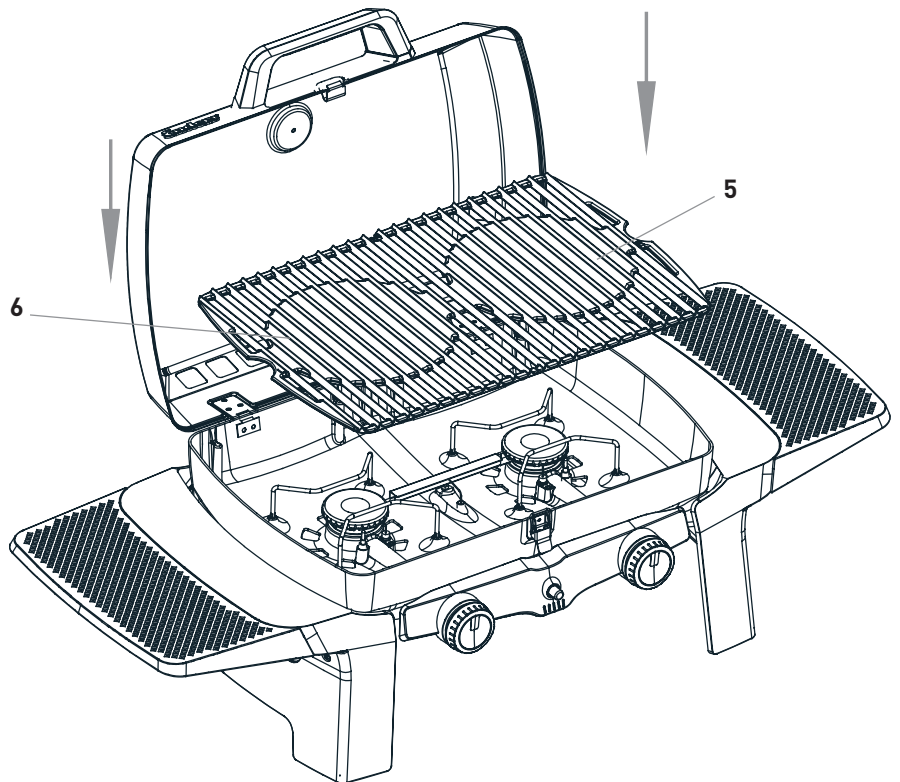
Nr.	Abbildung	Menge
9	 M5	4
10		4



Nr.	Abbildung	Menge
7		2

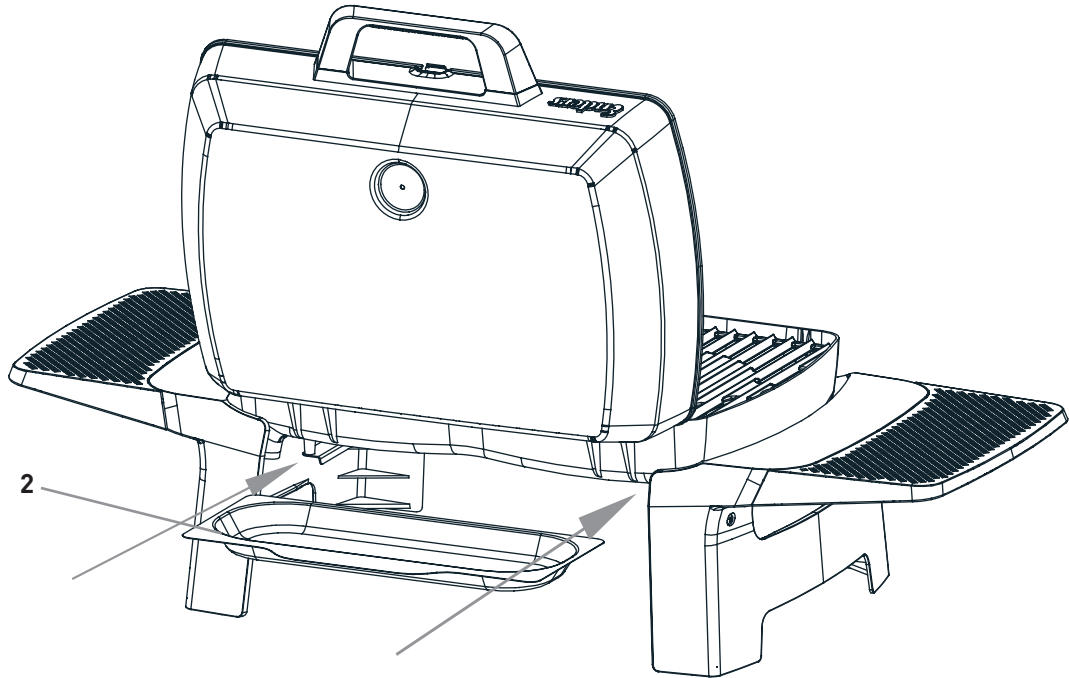



Nr.	Abbildung	Menge
5		1
6		1

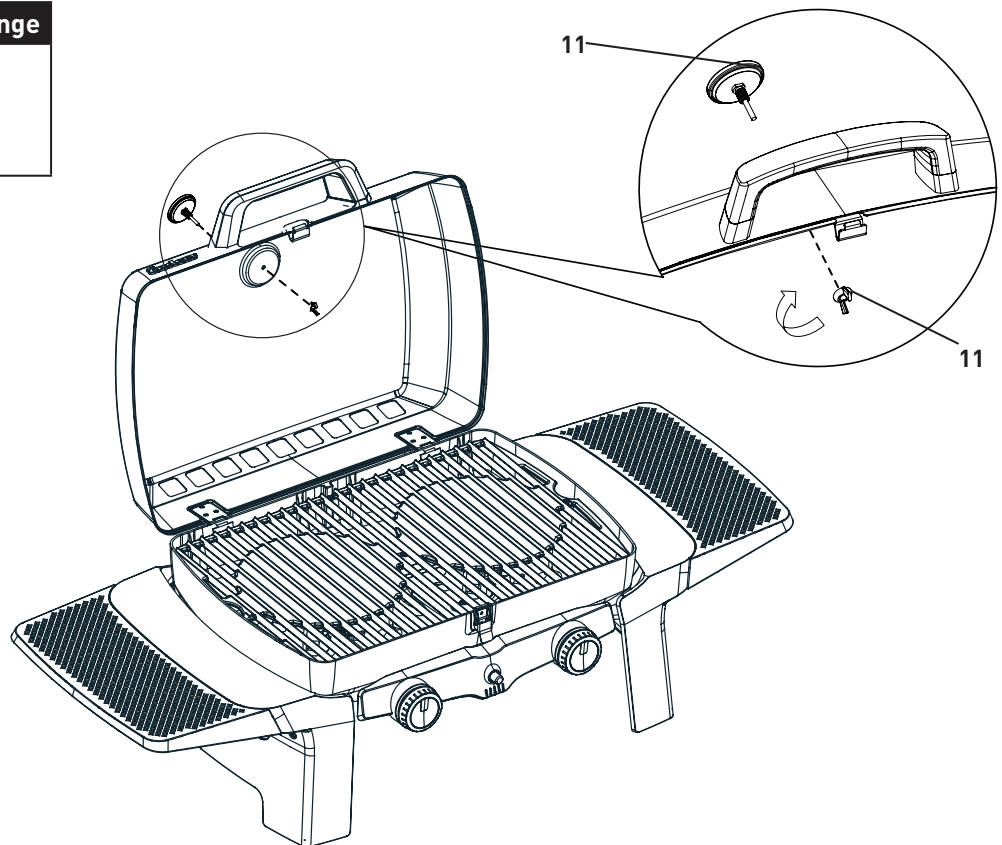




Nr.	Abbildung	Menge
2		2



Nr.	Abbildung	Menge
11		1



# GASFLASCHE ANSCHLIESSEN

## SICHERHEITSHINWEISE



### BRAND- UND EXPLOSIONSGEFAHR

- Der Gasgrill darf nur mit einem Druckregler betrieben werden. Der beiliegende Druckregler ist für den Betrieb mit Flüssiggas werkseitig korrekt eingestellt. Lesen und beachten Sie auch die separat dem Druckregler beiliegenden Montage- und Anwendungshinweise.
- Der Gasschlauch muss ggf. ausgetauscht werden, wenn entsprechende nationale Bestimmungen oder die Gültigkeitsdauer der Schlauchleitung dieses erfordern.
- Gasschlauch und Druckregler müssen in regelmäßigen Abständen ausgetauscht werden. (Siehe hierzu Kapitel GASGRILL REINIGEN/WARTEN.)
- Lassen Sie sich beim Kaufen oder Mieten der Gasflasche im Fachhandel beraten.
- Achten Sie darauf, dass sich keine Zündquellen, offenes Feuer o.Ä. in der Nähe befinden, wenn Sie die Gasflasche anschließen oder austauschen.
- Achten Sie darauf, dass der Gasschlauch nicht geknickt wird oder scheuert und in seiner ganzen Länge zugänglich ist.
- Prüfen Sie nach der Montage der Gasflasche alle Verbindungsstellen mit einem handelsüblichen Lecksuchspray oder Seifenwasser auf Dichtheit. Sofern keine Leckstellen vorhanden sind, reinigen Sie die Anschlüsse nach Prüfung mit Wasser.
- Eine Dichtheitsprüfung mit offener Flamme ist strengstens untersagt!

## BENÖTIGTES WERKZEUG/HILFSMITTEL



## MONTAGEABLAUF

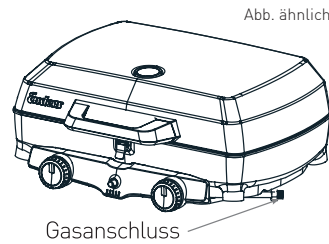


### Die Überwurfmutter haben Linksgewinde.

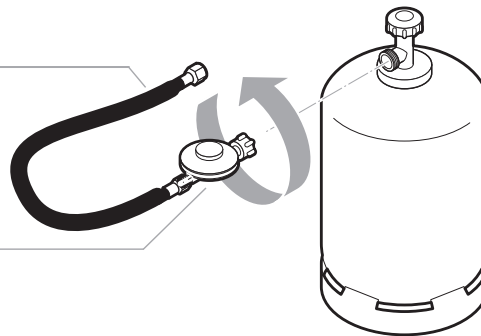
1. Schrauben Sie die Überwurfmutter des Schlauches auf die Verschraubung am Druckregler und ziehen Sie die Verbindung mit einem Schraubenschlüssel fest an.
2. Schrauben Sie die Überwurfmutter am Druckregler auf die Verschraubung an der Gasflasche. Ziehen Sie die Überwurfmutter mit der Hand fest an. Benutzen Sie kein Werkzeug, damit die Dichtung nicht beschädigt wird.
3. Stellen Sie die Gasflasche neben das Gerät.
4. Drehen Sie die Schutzkappe von der Verschraubung am Gasgrill ab. Schrauben Sie die Überwurfmutter am Schlauchende auf die Verschraubung am Gasgrill. Drehen Sie die Überwurfmutter mit einem Schraubenschlüssel fest an. Hierbei ist auf jeden Fall mit einem zweiten Schraubenschlüssel an den dafür vorgesehenen Schlüsselflächen des Gerätes gegenzuhalten.
5. Sprühen Sie alle Dichtstellen mit handelsüblichem Lecksuchspray ein oder pinseln Sie sie mit Seifenwasser (Verhältnis 1 Teil Seife/3 Teile Wasser) ein. Drehen Sie das Ventil der Gasflasche auf. An undichten Stellen zeigen sich Blasen. Drehen Sie das Ventil der Gasflasche wieder zu, ziehen Sie die Überwurfmutter noch einmal fest an und wiederholen Sie Punkt 5.



Nr.	Abbildung	Menge
12		1

**5 kg Gasflasche**

Höhe: ca. 47,0 cm  
 Durchmesser: ca. 23,5 cm  
 (nicht im Lieferumfang)

**Gasschlauch  
 (DIN EN 16436-2)**
**Druckregler DIN EN 16129, Typ 694**
**8 kg Gasflasche**

Höhe: ca. 46,0 cm  
 Durchmesser: ca. 30,0 cm  
 (nicht im Lieferumfang)

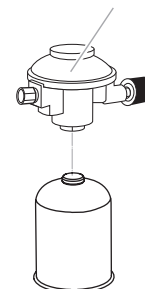
**11 kg Gasflasche**

Höhe: ca. 59,0 cm  
 Durchmesser: ca. 30,0 cm  
 (nicht im Lieferumfang)

**OPTIONAL GASKARTUSCHE ANSCHLIESSEN**

**Die Überwurfmutter haben Linksgewinde.**

1. Schrauben Sie die Überwurfmutter des Schlauches auf die Verschraubung am Druckregler und ziehen Sie die Verbindung mit einem Schraubenschlüssel fest an.
2. Schrauben Sie den Druckregler auf die Gaskartusche und ziehen Sie ihn mit der Hand an. Achten Sie darauf, dass das Ventil am Druckregler zuge dreht ist.
3. Drehen Sie die Schutzkappe von der Verschraubung am Gasgrill ab. Schrauben Sie die Überwurfmutter am Schlauchende auf die Verschraubung am Gasgrill. Drehen Sie die Überwurfmutter mit einem Schraubenschlüssel fest an. Hierbei ist auf jeden Fall mit einem zweiten Schraubenschlüssel an den dafür vorgesehenen Schlüsselflächen des Gerätes gegenzuhalten.

**Druckregler DIN EN 16129 Typ 794  
 für den Anschluss an die Gaskartusche.**

**Gaskartusche ca. 450 g, DIN EN  
 417:2012, 7/16 Schraubgewinde  
 (nicht im Lieferumfang)**

# GASGRILL BETREIBEN

## SICHERHEITSHINWEISE



**Bevor Sie mit dem Grillen anfangen, sollte der Sicherheitsgedanke immer an vorderster Stelle stehen. Vor jedem Gebrauch, sind daher einige Sicherheitsprüfungen zu beachten.**

### VERWENDUNGSZWECK

- Der Gasgrill darf nur im Freien verwendet werden.
- Dieses Gerät ist nicht für die Benutzung durch Kinder und Personen mit eingeschränkter Fähigkeit, Geräte zu bedienen, vorgesehen. Es darf nur von Personen benutzt werden, die in der Lage sind, das Gerät sicher zu bedienen.
- **ACHTUNG:** zugängliche Teile können sehr heiß sein. Warnen Sie umstehende Personen und halten Sie Kinder fern.
- Tragen Sie Schutzhandschuhe beim Umgang mit heißen Komponenten.

### BRAND- UND EXPLOSIONSGEFAHR

#### Vermeidung von Fettbrand:

- Fette und Öle können sich im hoch erhitzten Zustand selbst entzünden. Bei unzureichender Reinigung fängt das angesammelte Fett Feuer, welches zu einem sogenannten Fettbrand im Grill führen kann.
- Die Seitenablagen sind nicht für den direkten Kontakt mit Lebensmitteln vorgesehen.
- Tupfen Sie überschüssiges Fett/Marinade vor dem Grillen vom Grillgut ab. Das vermindert nicht den Geschmack des Grillguts, sondern dient ausschließlich dazu, Fettbrand zu vermeiden.
- Reinigen Sie das Gerät regelmäßig von Fettablagerungen! Achten Sie dabei besonders auf Fettablagerungen an den Innenseiten der Brennkammer und der Fettauffangschale.
- Brennendes, heißes oder rauchendes Fett/Öl niemals mit Wasser löschen.

#### Umgang mit Gasanlage/Gasgrill:

- Rauchen Sie nicht beim Umgang mit der



Gasanlage. Stellen Sie die Gasflasche nicht in der Nähe von offenem Feuer ab.

- Benutzen Sie den Gasgrill nur im Freien. Achten Sie darauf, dass der Gasgrill windgeschützt steht.
- Halten Sie den Grill von Feuchtigkeit, Spritzwasser, etc. fern.
- Stellen Sie den Gasgrill auf eine ebene und stabile Fläche.
- Das Gerät darf während des Betriebes nicht bewegt werden. Prüfen Sie den Schlauch und den Druckregler vor jedem Betrieb auf Risse und Beschädigungen. Nehmen Sie den Gasgrill nicht in Betrieb, wenn Druckregler, Schlauch oder Gasflasche defekt oder undicht sind.
- Lassen Sie den Gasgrill während des Betriebes nicht unbeaufsichtigt.
- Zum Schutz gegen versehentlich ausströmendes Gas sollte das Flaschenventil der Gasflasche nur dann geöffnet sein, wenn der Gasgrill in Betrieb ist.
- Nach Gebrauch und vor jedem Stellplatzwechsel muss der Gasgrill ausgeschaltet und das Ventil der Gasflasche zuge dreht werden. Die Gasflasche zum Schutz des Druckreglers und der Schlauchleitung demontieren.
- Um Überhitzungen zu vermeiden, darf die Grillfläche nicht komplett mit Alufolie oder Ähnlichem abgedeckt werden.
- Halten Sie während des Betriebes einen sicheren Abstand zu brennbaren und hitzeempfindlichen Materialien ein. Der Abstand darf nicht geringer als 0,5 sein.
- Achten Sie darauf, dass sich über dem Gasgrill keine Gegenstände oder Gebäudeteile unterhalb einer Höhe von 1 m (bei geöffneter Haube gemessen ab höchstem Außenpunkt) befinden.
- Achten Sie darauf, dass die Belüftungsöffnungen nicht verdeckt sind.
- Drehen Sie bei Gasaustritt oder einer Störung sofort das Ventil der Gasflasche zu.
- Schützen Sie die Gasflasche vor starker Sonneneinstrahlung. Die Temperatur darf 40 °C nicht überschreiten.
- Schützen Sie die Gaskartusche vor starker Sonneneinstrahlung. Die Temperatur darf 50° nicht überschreiten.

## GASGRILL EINSCHALTEN

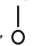


Bevor Sie auf dem Gasgrill das erste Mal grillen, lassen Sie die Brenner für 15 Minuten ohne Grillgut in Großstellung brennen, um Konservierungsrückstände zu entfernen. Es kann zu einer leichten Geruchsentwicklung kommen. Die Farbe der Haube und der Brennkammer des Gasgrills kann sich leicht verändern. Dies ist ein natürlicher Prozess und kein Grund zur Beanstandung.

1. Öffnen Sie den Deckel Ihres Grills.
2. Drehen Sie die Stellknöpfe im Uhrzeigersinn in die Position „“.
3. Öffnen Sie das Ventil der Gasflasche!
4. Drücken Sie einen der Stellknöpfe und drehen ihn entgegen dem Uhrzeigersinn auf die größte Stufe. Drücken Sie dann den Piezozünder. Der Brenner zündet. Sollte der Brenner nicht zünden, wiederholen Sie diesen Schritt 3 bis 4 Mal.
5. **WARNUNG:** Zündet der Brenner nicht, stellen Sie den Stellknopf im Uhrzeigersinn in die Position „“ und drehen das Ventil der Gasflasche zu. Warten Sie 5 Minuten und beginnen Sie bei Schritt 3.
6. Wenn der eine Brenner gezündet hat, wiederholen Sie Schritt 4, um die anderen Brenner zu zünden. Alternativ zündet der zweite Brenner automatisch, sobald der erste Stellknopf auf voller Leistung steht.
7. Regulieren Sie die Wärme, indem Sie den Stellknopf auf eine beliebige Einstellung zwischen der größten Stufe und der niedrigsten Stufe drehen.

## GASGRILL AUSSCHALTEN



Um den Grill außer Betrieb zu nehmen, schließen Sie das Ventil der Gasflasche und drehen alle Stellknöpfe in die Position „“.

## AUF DEM GASGRILL KOCHEN



- Um den Grill als Kocher zu nutzen, entfernen Sie einfach den entsprechenden Grillrost.
- Die empfohlenen Topfgrößen haben einen Durchmesser von ca. 16 - 20 cm.

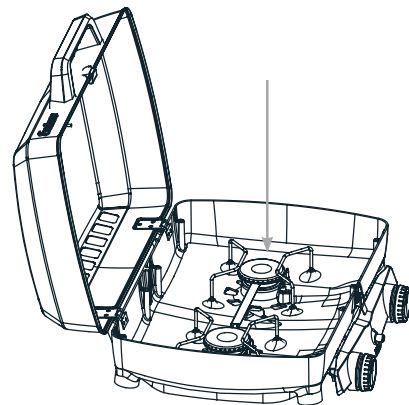


Abb. ähnlich

## SYMBOLERKLÄRUNG AUF DEM BEDIENPANEL



## ERSTE-HILFE MASSNAHMEN

**MASSNAHMEN ZUR BRANDBEKÄMPFUNG**

- Bringen Sie umstehende Personen in Sicherheit! Drehen Sie, wenn möglich, das Ventil der Gasflasche zu. Kühlen Sie die Gasflasche mit Wasser. Achten Sie dabei auf Ihre Sicherheit! Eine spontane, explosionsartige Wiederentzündung ist möglich.
- Im Brandfall sollen gefüllte Druckgasbehälter aus dem brandgefährdeten Bereich entfernt werden. Ist dies nicht möglich, so sollen die Druckgasbehälter durch Besprühen mit Wasser o. a. geeigneten Mitteln aus geschützter Stellung vor zu starker Erhitzung bewahrt werden.

**MASSNAHMEN NACH EINATMEN VON GAS**

- Hohe Konzentrationen können Ersticken verursachen. Symptome können Verlust der Bewegungsfähigkeit und des Bewusstseins sein. Das Opfer bemerkt das Ersticken nicht. In niedrigen Konzentrationen können Schwindelgefühl, Kopfschmerz, Übelkeit und Koordinationsstörungen auftreten.
- Bringen Sie das Opfer an die frische Luft. Verständigen Sie einen Arzt oder den Rettungsdienst. Leiten Sie bei Atemstillstand Erste-Hilfe Maßnahmen ein.

**MASSNAHMEN NACH GRÖßEREN VERBRENNUNGEN ODER VERBRÜHUNGEN**

- Es besteht die akute Gefahr einer Unterkühlung und eines Schocks. Rufen Sie sofort den Rettungsdienst!
- Eventuellen Kleiderbrand sofort mit Wasser löschen oder die Flammen mit einer dicken Decke ersticken.

- Bei Verbrühungen: Kleidung sofort entfernen.
- Bei Verbrennungen: Kleidung am Körper lassen.
- Mit kaltem Wasser mindestens 15 Minuten kühlen, bis der Schmerz nachlässt.
- Den betroffenen Bereich mit einem sterilen Metalline-Brandtuch abdecken. Die mit Metalline beschichtete Seite auf die verletzte Haut auflegen und locker mit einer Mullbinde oder einem Dreieckstuch fixieren.
- Keine "Hausmittel" wie Salben, Puder, Öle, Desinfektionsmittel etc. anwenden!

**MASSNAHMEN NACH KLEINEREN VERBRENNUNGEN ODER VERBRÜHUNGEN**

- Bei Verbrühungen: Kleidung sofort entfernen.
- Bei Verbrennungen: Kleidung nur entfernen, wenn sie nicht haften.
- Mit kaltem Wasser mindestens 15 Minuten kühlen, bis der Schmerz nachlässt.
- Kleine Verbrennungen oder Verbrühungen ohne Blasenbildung an der Luft heilen lassen, nicht mit einem Pflaster oder Verband abdecken.

# GASGRILL REINIGEN/WARTEN

## SICHERHEITSHINWEIS



- Trotz sorgfältiger Verarbeitung aller Einzelteile, können einzelne Bauteile scharfkantig sein. Tragen Sie deshalb Sicherheitshandschuhe um Schnittverletzungen zu vermeiden.
- Heiße Oberfläche: Warten Sie mit der Reinigung, bis der Gasgrill genügend abgekühlt ist.

### BRAND- UND EXPLOSIONSGEFAHR

#### Vermeidung von Fettbrand:

- Reinigen Sie vor jeder Benutzung das Gerät, um Fettablagerungen zu vermeiden. Achten Sie dabei besonders auf Fettablagerungen an den Innenseiten der Brennkammer und der Fettauffangschale.
- Verwenden Sie keine brennbaren Reinigungsmittel.

#### Umgang mit Gasanlage/Gasgrill:

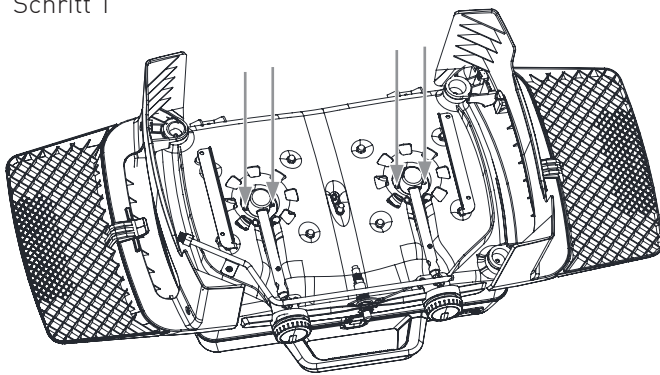
- Reparaturen und Wartungen an den gasführenden Teilen dürfen nur von hierfür autorisiertem Fachpersonal durchgeführt werden.
- Nehmen Sie keine Veränderungen am Gasgrill und am Druckregler vor. Der Schlauch muss nach 5 Jahren gewartet werden (siehe HERSTELLUNGSDATUM AUF DEM SCHLAUCH).
- Tauschen Sie den Druckregler und den Schlauch nach spätestens 10 Jahren, auch wenn keine äußerlichen Schäden zu erkennen sind. Achten Sie darauf, dass der Druckregler für Ihr Land und das verwendete Gas zugelassen und auf den korrekten Ausgangsdruck (siehe TECHNISCHE DATEN) eingestellt ist. Ein neuer Schlauch darf nicht länger als 1,5 m sein.
- An Bauteilen, die vom Hersteller versiegelt wurden, dürfen keine Manipulationen oder Veränderungen durchgeführt werden.
- Das Gas bildet zusammen mit Öl ein explosives Gemisch. Versuchen Sie niemals, schwergängige Ventile und Regulierknöpfe mit Öl oder Kriechöl leichtgängig zu machen.



- Tupfen Sie überschüssiges Fett/Marinade vor dem Grillen vom Grillgut ab. Das vermindert nicht den Geschmack des Grillguts, sondern dient ausschließlich dazu Fettbrand zu vermeiden.
- Reinigen Sie den Grill nach jedem Gebrauch.
- Verwenden Sie keine scheuernden und chlorhaltigen Reinigungsmittel.
- Ziehen Sie die Fettschale heraus und entsorgen Sie das Fett umweltgerecht.
- Die Innenseite der Garhaube und die Gussroste sollten Sie regelmäßig nach jedem Grillvorgang von Rückständen und Fettablagerungen befreien. Verwenden Sie bei Bedarf ein mildes Reinigungsmittel. Spülen Sie mit Wasser nach und trocknen Sie alle Flächen.
- Entfernen Sie Speisereste von den Brennern mit einer weichen Bürste (keine Metallbürste).
- Wischen Sie das Innere des Gehäuses mit warmen Seifenwasser aus.
- Sie können die Oberflächen der Kunststoffteile mit warmen Wasser reinigen. Um Beschädigungen der Oberfläche zu vermeiden, verwenden Sie bitte keine lösungsmittelhaltigen Reiniger, Edelstahlreiniger oder Scheuermittel.
- Für lackierte Flächen verwenden Sie einen milden Reiniger und warmes Wasser. Danach trocknen Sie die Oberfläche mit einem weichen Tuch ab. Verwenden Sie bitte keine lösungsmittelhaltigen Reiniger, Backofen- und Edelstahlreiniger oder Scheuermittel.
- Für die Reinigung empfehlen wir den Enders Grillrost-Reiniger sowie den Enders Grill-Reiniger.
- Lassen Sie den Grill vor dem nächsten Betrieb vollständig trocknen.
- Zündet der Brenner nicht, könnte das Brennerrohr z.B durch Insekten oder Spinnen verstopft sein. Reinigung mithilfe einer Nadel oder eines Pfeifenreinigers durch die Öffnung des Rohres.

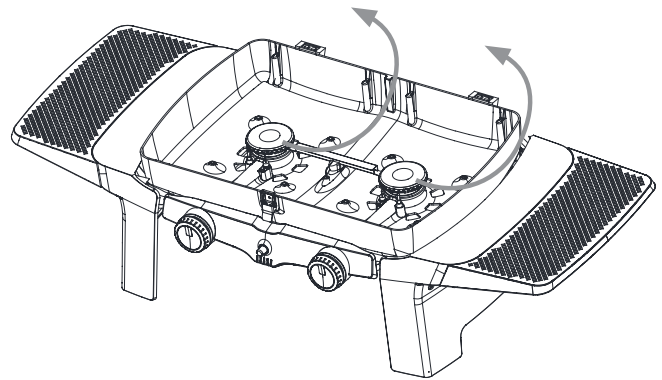


Schritt 1

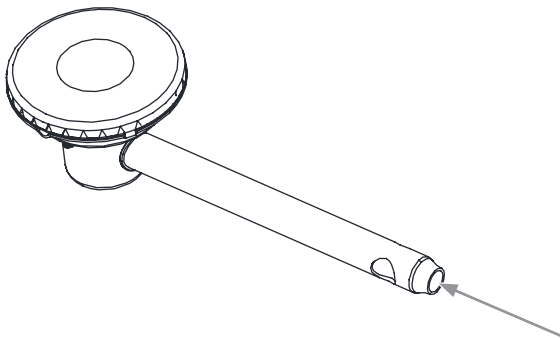


Schritt 2

Abb. ähnlich



Schritt 3



1. Lösen Sie die Mutter auf der Unterseite der Brenner.
2. Entnehmen Sie die Brenner nach oben aus der Feuerbox
3. Reinigen sie die Öffnungen des Brenners.

## AUFBEWAHRUNG/TRANSPORT

### SICHERHEITSHINWEISE



#### BRAND- UND EXPLOSIONSGEFAHR

- Bewahren Sie die Gasflasche außerhalb der Reichweite von Kindern auf.
- Halten Sie die Gasflasche von brennbaren Gasen und anderen brandfördernden Stoffen fern.
- Ausströmendes Flüssiggas ist schwerer als Luft und sinkt zu Boden. Bewahren Sie die Gasflasche nicht im Haus, unter Erdgleiche (z.B. Keller, Schacht, Tiefgarage etc.) oder an unbelüfteten Plätzen auf, an denen sich ausströmendes Gas sammeln könnte.
- Schützen Sie die Gasflasche vor direkter Sonneneinstrahlung und anderen Wärmequellen.
- Lagern Sie die Gasflasche bei weniger als 40°C an einem gut gelüfteten, schattigen Ort und gegen Witterungseinflüsse geschützt.
- Lagern Sie die Gasflasche stehend und gegen Umfallen gesichert.
- Diese Aufbewahrungshinweise gelten auch für leere Gasflaschen, da diese immer eine Restmenge Flüssiggas enthalten.
- Transportieren Sie die Gasflasche möglichst nicht in Fahrzeugen, deren Laderaum nicht von der Fahrerkabine getrennt ist. Der Fahrer muss die möglichen Gefahren der Ladung kennen und er muss wissen, was bei einem Unfall oder Notfall zu tun ist.
- Transportieren Sie die Gasflasche stehend sowie gegen Umfallen und Verrutschen gesichert.
- Achten Sie darauf, dass das Ventil der Gasflasche geschlossen und dicht ist.
- Fragen Sie Ihren Gashändler nach aktuellen nationalen Anforderungen und Hinweisen.





- Bewahren Sie das Gerät in einem frostfreien und trockenem Raum auf. Schließen Sie die Grillhaube und decken Sie das Gerät ab, um Verschmutzungen und Beschädigungen zu vermeiden.

## ENTSORGEN



Die Produktverpackung besteht aus recyclingfähigen Materialien, die der Wiederverwertung zugeführt werden können. Entsorgen Sie diese sortenrein in den bereitgestellten Sammelbehältern.

Wenn Sie den Artikel entsorgen möchten, werfen Sie diesen nicht in den Hausmüll. Fragen Sie Ihr örtliches Entsorgungsunternehmen oder Ihre kommunale Verwaltung nach Möglichkeiten einer umweltgerechten und ressourcenschonenden Entsorgung.

## TECHNISCHE DATEN

**MODELL:** URBAN II

Art.-Nr.: 2070

Nennwärmebelastung: 4,4 kW  
 Brenner/Anschlusswert 321 g/h

Gasart: Propan G31/Butan G30

Produkt-ID Nr.: 0085CQ0040

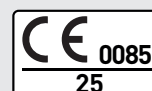
Vers.-Nr.: 241031

Dieses Gerät wurde nach der DIN EN 498:2012 sowie DIN EN 484:2020 geprüft und zugelassen. Das Gerät ist im Auslieferungszustand für den Betrieb mit Flüssiggas ausgelegt.

empfohlene Schlauchlänge: 0,8 m

**Gasflasche:** 5 kg, 8 kg oder 11 kg Gasflasche kann verwendet und neben dem Grill aufgestellt werden. Optional können Sie das Gerät auch mit einer Original Enders Gaskartusche (Art-Nr. 6322) betreiben.

Länder	Kategorie	mbar	Düsenkennzeichnung Brenner (mm)
AT, DE	I3B/P	50	Ø 0,65



# TIPPS ZUM



GRILLEN



KOCHEN



BACKEN



## VORHEIZEN

- Bevor Sie mit dem Grillen beginnen, ist es wichtig, den Grill ausreichend vorzuheizen. Dazu befolgen Sie die Schritte aus der Beschreibung GASGRILL BETREIBEN (S.12). Die Dauer des Vorheizens beträgt bei voller Leistungseinstellung ca. 10 bis 15 Minuten, abhängig von äußeren Einflüssen wie z.B. Temperatur und Wind. Im Anschluss können Sie die Vorteile des Gussrostes genießen. Der Rost speichert die Hitze, verteilt sie gleichmäßig und garantiert ein unverwechselbares Branding des Grillgutes.

## DIREKTES GRILLEN

- Beim direkten Grillen wird das Grillgut direkt auf dem erhitzten Rost gegart. Zunächst drehen Sie beide Reglerknöpfe auf die höchste Einstellung und schließen die Garhaube, um den Grillrost auf die richtige Temperatur vorzuheizen (siehe VORHEIZEN). Danach positionieren Sie Ihr Grillgut auf dem Grillrost und stellen die Brenner auf die gewünschte Einstellung. Aufgrund der hohen Temperaturentwicklung am Rost, eignet sich dieser Grill ideal zum scharfen Anbraten von Fleisch, beispielsweise Steaks. Durch das scharfe Anbraten der Fleischoberfläche entstehen Röstaromen, die Zuckeranteile an der Oberfläche karamellisieren, während das Grillgut innen gart und saftig bleibt.
- Der Grillrost bietet zusätzlich eine Bratfunktion. Um diese Funktion zu nutzen, muss der Grillrost gewendet und korrekt eingesetzt werden. Beim Wenden des Rosts werden die rechte und linke Seite vertauscht. Achten Sie darauf, den Grillrost nach dem Wenden sicher in die dafür vorgesehene Halterung einzusetzen.
- Das direkte Grillen eignet sich natürlich auch zum Zubereiten von Hähnchenbrust, Fischfilet, Meeresfrüchten und Gemüse.
- Das direkte Grillen mit geschlossener Garhaube ermöglicht die Verkürzung der Garzeit. Dank der Temperaturanzeige können Sie die Temperatur entsprechend regeln. Während des Garprozesses sollten Sie die Garhaube nur öffnen, um das Grillgut zu wenden oder um den Garzustand zu überprüfen.

## BACKEN/INDIREKTES GRILLEN

- Für das indirekte Grillen kann ihr Gasgrill auch als Backofen genutzt werden.
- Das indirekte Grillen eignet sich vor allem für größere Fleischstücke, die bei niedriger Temperatur gegart werden müssen, z.B. Braten, Rippen oder ganzes Geflügel.
- Beim indirekten Grillen wird das Grillgut über den ausgeschalteten Brenner positioniert, um so die indirekte Hitze zu nutzen. Der andere Brenner wird eingeschaltet, sodass das Grillgut bei niedriger/mittlerer Hitze über einen längeren Zeitraum unter der Garhaube gleichmäßig garen kann. Das Grillgut entzieht sich somit der direkten Hitze und wird schonend gegart.
- Häufig ist es sinnvoll das Grillgut, vor dem indirekten Grillen, scharf anzubraten, um ein perfektes Grillergebnis zu erzielen.
- Natürlich gelingen auch andere Gerichte: Eine knusprige Pizza, herzhafter Flammkuchen oder Ihr erstes, selbstgebackenes Brot können mit dem Gasgrill zubereitet werden. Dabei wird immer mit einer geschlossenen Haube gegart.
- Für das Gelingen einer Pizza empfehlen wir den Einsatz eines Pizzasteins. Sie sollten den Pizzastein ebenfalls für ca. 10 bis 15 Minuten, bei ca. 180 °C bis 200 °C Grad vorheizen, bevor Sie Ihre Pizza oder andere Teigwaren zubereiten.

## KOCHEN

- Nutzen Sie Ihren Gasgrill ebenfalls als praktischen Kocher und bereiten Sie Ihre Saucen und Beilagen frisch auf dem Balkon, der Terrasse oder im Park zu. In wenigen Schritten können Sie Ihren Kocher nutzen: Grillrost abnehmen, Töpfe (max. 20 cm Durchmesser) auf die Topfgestelle stellen, Reglerknöpfe auf die gewünschte Einstellung regulieren und los geht es!
- Durch die besondere Konstruktionsweise des Gehäuses, sind die Brenner gegen Windeinflüsse geschützt. Dennoch sollten Sie darauf achten, das Gerät möglichst windgeschützt aufzustellen.

# ZUBEHOER

## TROLLEY



Artikel-Nr. 2072

## GUSSPLATTE



Artikel-Nr. 2074

## EDELSTAHPFANNE- UND SCHALEN-SET



Artikel-Nr. 2110

## PIZZASTEIN



Artikel-Nr. 2073

## WETTERSCHUTZHÜLLE



Artikel-Nr. 5681

## KARTUSCHENHALTER-SET



Artikel-Nr. 2071

# GARANTIE

# 5 JAHRE GARANTIE

Die Enders Colman AG, Brauck 1, 58791 Werdohl („Enders“), bietet für alle Grills, die vom Erstkäufer erworben wurden und mit einem Garantiesymbol gekennzeichnet sind (z.B. auf der Verpackung), eine freiwillige Herstellergarantie. Diese Garantie ergänzt die

gesetzlichen Gewährleistungsrechte und schränkt diese nicht ein. Die detaillierten Garantielaufzeiten ergeben sich aus der unten genannten Auflistung. Sie beginnt ab dem Kaufdatum des Produktes.

Unsere freiwillige Herstellergarantie ist für dich kostenlos. Um die verlängerte Garantie zu sichern, registriere dein Produkt innerhalb von drei Monaten nach dem Kaufdatum auf [www.enders-germany.com](http://www.enders-germany.com).

## GARANTIEUMFANG

Enders garantiert dem Erstkäufer des Produkts, dass die nachfolgend aufgelisteten Bauteile frei von Material- und Verarbeitungsfehlern sind, sofern das Produkt gemäß der Bedienungsanleitung montiert und genutzt wird. Im Falle eines Defekts wird Enders nach eigenem Ermessen das betroffene Teil reparieren oder ersetzen. Diese Garantie gilt ausschließlich in Europa und nur für privat genutzte Produkte.

## ABGEDECKTE BAUTEILE UND GARANTIEFRISTEN

- **Garhauben-Einheit:**  
5 Jahre auf Durchrosten bzw. Durchbrennen
- **Brennkammer-Einheit:**  
5 Jahre auf Durchrosten bzw. Durchbrennen
- **Fettschale:**  
3 Jahre auf Durchrosten und Durchbrennen
- **Edelstahlbrenner, emaillierte Gussroste/Edelstahl-Grillrost**  
3 Jahre auf Durchrosten bzw. Durchbrennen
- **Kunststoff-Elemente:**  
3 Jahre
- **Alle übrigen Teile (wie z.B. Zündbrücke, Schrauben, Thermometer, etc):**  
2 Jahre

## VORAUSSETZUNGEN FÜR EINE VERLÄNGERTE GARANTIELAUFZEIT

- Registriere dein Enders-Produkt innerhalb von drei Monaten nach Kauf des Produktes auf unserer Website: [www.enders-germany.com](http://www.enders-germany.com).



Scan mich und registriere dein Enders-Produkt!

Bei der Registrierung werden deine eingegebenen Daten verarbeitet. Näheres ergibt sich aus unserer Datenschutzerklärung, die unter <https://www.enders-germany.com/Informationen/Datenschutz/> einsehbar ist.

**Um einen Garantieanspruch geltend zu machen, sind folgende Schritte erforderlich:**

- Bewahre den originalen Kaufbeleg auf und reiche ihn im Garantiefall ein.
- Stelle Fotos des Defekts und die Seriennummer des Grills bereit.

## VORGEHEN IM GARANTIEFALL

Im Garantiefall kontaktiere bitte unseren Kundenservice über unsere Website <https://www.enders-germany.com/Service/>. Enders wird nach eigenem Ermessen den Defekt durch Reparatur oder Austausch beheben. Sollte eine Reparatur oder ein Austausch nicht möglich sein, behält sich Enders das Recht vor, den Grill durch ein gleichwertiges oder höherwertiges Modell zu ersetzen. In manchen Fällen kann es erforderlich sein, defekte Teile zur Überprüfung einzusenden. Die Versandkosten werden, sofern der Defekt von der Garantie abgedeckt ist, erstattet.

## GARANTIEAUSSCHLÜSSE

**Von der Garantie ausgeschlossen sind:**

- Normale Abnutzung, wie z.B. Rostbildung, Farbverblassen, Kratzer oder Beulen, die die Funktion nicht beeinträchtigen.
- Schäden durch unsachgemäßen Gebrauch, unsachgemäße Montage, Missbrauch oder Vernachlässigung von vorbeugenden Wartungsmaßnahmen (siehe BA).
- Schäden, die durch extreme Wetterbedingungen, salzhaltige Luft, Chlorquellen, sauren Regen oder andere Umwelteinflüsse verursacht wurden.
- Schäden durch den Einsatz von Nicht-Originalteilen oder nicht autorisierte Reparaturen und Umbauten.

# GARANTIE

## HAFTUNGSAUSSCHLÜSSE

Abgesehen von den in diesen Bedingungen genannten Garantien werden keine weiteren Garantien über die gesetzlichen Ansprüche hinaus gewährt. Die Garantieleistungen sind auf die Reparatur oder den Austausch des defekten Teils beschränkt und überschreiten in keinem Fall den ursprünglichen Kaufpreis des Produkts. Für Ersatzteile und Zubehör gilt die verbleibende Garantiezeit der ursprünglichen Garantie.

## GELTUNGSBEREICH

Diese Garantie gilt nur für privat genutzte Enders Grills und nicht für gewerblich oder in Gemeinschaftsanlagen genutzte Produkte. Änderungen am Design von Enders-Produkten führen nicht zur Verpflichtung, diese Änderungen in bereits hergestellte Produkte zu integrieren.

## ANWENDBARES RECHT

Diese Garantie unterliegt dem Recht der Bundesrepublik Deutschland. Die Rechtswahl schränkt nicht den Schutz ein, der dem Verbraucher durch zwingende Bestimmungen seines Wohnsitzlandes gewährt wird.

## SERVICE

<http://www.enders-germany.com>

Kaufbeleg anheften

## BITTE AUSFÜLLEN UND INKL. KAUFBELEG FÜR RÜCKFRAGEN AUFBEWAHREN!

\_\_\_\_\_  
Modellname

\_\_\_\_\_  
Artikelnummer Hersteller

\_\_\_\_\_  
Seriennummer (siehe Rückseite Gerät)

\_\_\_\_\_  
Kaufort/-datum

# ERSATZTEILE



## ERSATZTEILE LISTE

Nr.	Beschreibung	Art.-Nr.	Menge
1a	Grillbox	130004103	1
1b	Haube	130004104	1
2	Fettauffangschale	130004106	2
3	Kunststoffgestell mit Tragegriff	130004107	2
4	Griffstück 1	130004108	1
4b	Griffstück 2	130004108	1
4c	Griffstück 3	130004108	1
4d	Griffstück 4	130004108	1
5	Gussrost rechts	130004109	1
6	Gussrost links	130004109	1
7	Seitenablage	130004110	2
11	Thermometer	130004144	1
12	Gasdruckregler und Schlauch	130001045	1

## SCHRAUBEN SET

Nr.	Beschreibung	Abbildung	Art.-Nr.
8	Schraube M6		130004119
9	Schraube M5		
10	Unterlegscheibe		

## VORMONTIERTE ERSATZTEILE

Beschreibung	Abbildung	Art.-Nr.
Regulierknopf		130004111
Topfrost		130004016
Scharnier Haube		130004048

# NOTIZEN

# HERSTELLER

**Enders Colsman AG**

Brauck 1

58791 Werdohl, Deutschland

Tel +49 (0) 2392 97 82 30

**Zur Produktverbesserung behalten wir uns farbliche  
und technische Änderungen vor.**

[www.enders-germany.com](http://www.enders-germany.com)

Vers.-Nr.: 241031

---