



Montage- und Betriebsanleitung

Kaminöfen selection





VORWORT – QUALITÄTSPHILOSOPHIE

Sie haben sich für einen SPARTHERM Kaminofen entschieden – herzlichen Dank für Ihr Vertrauen. In einer Welt des Überflusses und der Massenproduktion verbinden wir unseren Namen mit dem Credo „Hohe technische Qualität kombiniert mit zeitgerechtem Design und Dienst am Kunden zu dessen Zufriedenheit und Weiterempfehlung.“ Wir bieten Ihnen zusammen mit unseren Fachhandelspartnern erstklassige Produkte, die emotional berühren und Gefühle wie Geborgenheit und Behaglichkeit ansprechen. Damit dies auch gelingt, empfehlen wir Ihnen die Betriebsanleitung aufmerksam zu lesen, so dass Sie Ihren Kaminofen schnell und umfassend kennenlernen. Außer den Informationen zur Bedienung enthält diese Anleitung auch wichtige Pflege- und Betriebshinweise für Ihre Sicherheit sowie die Werterhaltung Ihres Kaminofens und gibt Ihnen wertvolle Tipps und Hilfen.

Darüber hinaus zeigen wir Ihnen auf, wie Sie Ihren Kaminofen umweltschonend betreiben können. Sollten Sie weitere Fragen haben, wenden Sie sich bitte an Ihren Fachhändler.

Allzeit ein schönes Feuer.

Ihr SPARTHERM-Team

G.M. Rokossa

ÜBERSICHT MONTAGE- UND BETRIEBSANLEITUNG // KAMINÖFEN SELECTION

1. Allgemeine Hinweise	4	3. Betriebsanleitung	25	6.2 Brennraumauskleidung	36
1.1 Geprüfte Qualität	4	3.1. Allgemeine Hinweise zum Betrieb	25	6.3 Wartung	39
1.1.1 Lieferumfang	4	3.2 S-Thermatik Mini	26	6.3.1 Schmieranleitung für Türverschlüsse mit Smartclose	39
1.1.2 Transportschäden	4	3.2.1 Inbetriebnahme S-Thermatik Mini	26	6.3.2 Wartung des Wasserwärmetauschers SENSO M H ₂ O / PIKO H ₂ O	40
2. Montageanleitung	5	3.2.2 Funktionsüberprüfung S-Thermatik Mini	27	6.3.3 Entlüften des Wasserwärmetauschers SENSO M H ₂ O / PIKO H ₂ O	40
2.1 Grundsätzliche Anforderung an die Aufstellung	5	3.3 Funktion des Drehsockels	28	6.4 Reinigung des Wasserwärmetauschers SENSO M H ₂ O / PIKO H ₂ O	40
2.1.1 Aufstellort	5	3.4 Typenschild	29	6.5 Türmechanik SENSO S RLU	41
2.1.2 Mehrfachbelegung	6	3.5 Bedienung des Wasserwärmetauschers Senso H ₂ O / PIKO H ₂ O	29	7. Fehlerbehebung	43
2.2. Transport und Ausrichthilfe	6	4. Abbrand	29	7.1 Wasserwärmetauscher SENSO M H ₂ O / PIKO H ₂ O	45
2.3. Aufstellung/Montage	6	4.1 Erstinbetriebnahme	29	8. Allgemeine Garantiebedingungen	45
2.3.1 Wechseln der Abgasanschlussrichtung	8	4.1.1 Verbrennungsluftregelung	30	8.1 Anwendungsbereich	45
2.3.2 Verbrennungsluftversorgung	9	4.2 Anheizen / Brennen	31	8.2 Generelle Information	46
2.3.2.1 raumluftabhängig	9	4.2.1 Holz nachlegen	31	8.3 Garantiezeit	46
2.3.2.2 separate Verbrennungsluftzufuhr	10	4.2.2 Holzaufgabemenge pro Stunde	32	8.4 Wirksamkeitserfordernis für die Garantie	46
2.3.2.3 raumluftunabhängig	13	4.3 Heizleistungsregelung	32	8.5 Garantiausschluss	46
2.3.3 Brandschutz	14	4.4 Raumheizvermögen	32	8.6 Mängelbeseitigung / Instandsetzung	47
2.3.4 Absperrvorrichtung	18	4.5 Heizen in der Übergangszeit/ungünstige Witterungsbedingungen	33	8.7 Verlängerung der Garantiezeit	47
2.3.5 Verbindungsstück	18	4.6 Schornsteinbrand	33	8.8 Ersatzteile	47
2.3.6 Montage der Speichersteine on Top	18	5. Brennstoff	33	8.9 Haftung	47
2.3.7 Installation der wasserführenden Komponenten des SENSO M H ₂ O / PIKO H ₂ O	20	5.1 CO ₂ – Neutralität	33	8.10 Schlussbemerkung	47
2.3.7.1 Anschlüsse des SENSO M H ₂ O / PIKO H ₂ O	20	5.1.1 Holzlagerung	34	9. Technische Daten	47
2.3.7.2 Grundsätzliche Anforderung an die Installation	20	5.2 Ihr Beitrag zum Umweltschutz	34	10. Inbetriebnahmeprotokoll	52
2.3.7.3 Thermische Ablaufsicherung (TAS)	21	6. Reinigung und Pflege	34		
2.3.7.4 thermische Pumpensteuerung	22	6.1 Reinigung Brennraum/Verkleidungsteile	34		
2.3.7.5 Elektroanschluss	22				
2.3.7.6 Einbindung in eine Heizungsanlage	23				
2.3.7.7 Rücklaufteperaturanhebung	25				

1. ALLGEMEINE HINWEISE

Vor dem Aufstellen und der Installation Ihres Kaminofens ist ein Gespräch mit Ihrem zuständigen Bezirksschornsteinfegermeister zu führen. Er berät Sie über baurechtliche Vorschriften, Tauglichkeit Ihres Schornsteines und führt die Abnahme Ihres Ofens durch. Die Schornsteinberechnung erfolgt nach DIN EN 13384 mit dem in dieser Anleitung („9. Technische Daten“ auf Seite 46) angegebenen Wertetripel.

Wichtig für Kleinkinder, ältere oder gebrechliche Personen: Wie bei allen anderen Heizgeräten ist es sinnvoll, eine Schutzvorrichtung für diese Personengruppen anzubringen, da die Sichtscheibe und auch die Verkleidungsteile des Kaminofens sehr heiß werden können!

➔ Verbrennungsgefahr! ⬅

Den brennenden oder gerade erloschenen Kaminofen nie unbeaufsichtigt lassen! Grundsätzlich soll der Kaminofen nicht für längere Zeit unbeaufsichtigt betrieben werden!

Der beiliegende Hitzeschutzhandschuh dient ausschließlich als Hitzeschutz zum Betätigen des Bediengriffes und der kalten Hand. Der Handschuh ist nicht feuerfest!

Es sind nationale und europäische Normen, die jeweiligen landesspezifischen und örtlichen Richtlinien und Vorschriften und die jeweilige Feuerungsverordnung des Bundeslandes bei Aufstellung und Betrieb Ihres Kaminofens und beim Anschluss an den Schornstein zu beachten.

Der Kaminofen ist grundsätzlich mit geschlossener Tür zu betreiben. Eine Veränderung der Schließeinrichtung ist nicht statthaft!

*Achtung: Der beiliegende Handschuh dient ausschließlich als Hitzeschutz und ist nicht feuerfest!

1.1 GEPRÜFTE QUALITÄT

UNSERE KAMINÖFEN SIND NACH DIN EN 13240 GEPRÜFT. LEISTUNGS-ERKLÄRUNG EINSEHBAR UND ERHÄLTICH UNTER WWW.SPARTHERM.COM

Diese Kaminöfen haben eine selbstschließende Feuerraumtür, so dass die Tür nur zur Bedienung der Feuerstätte (z.B. Reinigung des Feuerraumes oder Nachlegen von Brennstoffen) geöffnet wird. Eine Manipulation des Schließmechanismus ist aus sicherheitstechnischen Gründen nicht statthaft und führt zum Erlöschen der Garantie und der Betriebserlaubnis. Die Garantie und die Betriebserlaubnis erlöschen ebenso, wenn der Kaminofen in anderen Bereichen vom Kunden technisch verändert wird.

1.1.1 LIEFERUMFANG

- Feuerraum aus Vermiculite / Schamotte
- Primär- und Sekundärluftführung
- ausziehbare Aschelade bzw. Aschetopf und Ascherost (nicht alle Modelle)
- selbstschließende Feuerraumtür mit hochtemperaturbeständiger Glaskeramikscheibe
- Hitzeschutzhandschuh*
- Typenschild („3.4 Typenschild“ auf Seite 29)
- Lieferung vormontiert in einer transportfreundlichen Einweg-Kartonverpackung
- Speichersteine (nur beim CUBO M, PIKO M, SENSO L (optional), PASSO M, STOVO M)
- Pumpenthermostat, Thermische Ablaufsicherung $\frac{3}{4}$ ", Entlüftungsventil (nur beim SENSO M H₂O, PIKO H₂O)
- Integriertes Reinigungssystem mit Bedienhebel (nur beim PIKO H₂O)

1.1.2 TRANSPORTSCHÄDEN

Bitte **sofort** bei Anlieferung die Ware überprüfen (Sichtkontrolle). Vermerken Sie evtl. Beschädigungen auf Ihrem Lieferschein und informieren Sie

anschließend bitte Ihren Ofensetzer. Schützen Sie beim Aufbau die Sichtteile des Kaminofens vor Verschmutzung und Beschädigungen. Für den Transport Ihres Kaminofens dürfen nur zugelassene und ausreichend tragfähige Transporthilfen verwendet werden.

Folgende Punkte sind für einen sicheren und unproblematischen Transport zu beachten:

- Der Transport darf grundsätzlich nur stehend oder leicht geneigt auf den Rückseiten angelehnt erfolgen!
- Sackkarren als Transporthilfe dürfen nur von den Rückseiten aus den Kaminofen aufnehmen.

2. MONTAGEANLEITUNG

Die Aufstellung und Installation Ihres Kaminofens hat durch einen Fachmann zu erfolgen. Vor dem Aufstellen und der Installation Ihres Kaminofens ist ein Gespräch mit Ihrem bevollmächtigten Bezirksschornsteinfegermeister zu führen, um die Eignung der Schornsteinanlage und des Aufstellortes sowie ggf. weitere Fragen zu klären.

2.1 GRUNDSÄTZLICHE ANFORDERUNG AN DIE AUFSTELLUNG

Bei Installation, Anschluss und Betrieb des Kaminofens sind alle relevanten nationalen und europäischen Normen sowie örtliche Vorschriften (DIN, DIN EN, Landesbauverordnungen, Feuerungsverordnungen, etc.) zu beachten und anzuwenden! Die folgenden relevanten Regelungen sind ohne Anspruch auf Vollständigkeit aufgeführt.

FeuVo: Feuerungsverordnung des entsprechenden Bundeslandes

LBO: Landesbauordnung bzw. Brandschutzvorschriften der

VKF: VKF (Schweiz)

LRV: (Schweiz)

1. BImSchV: Erste Verordnung zur Durchführung des Bundes-Immissionsschutzgesetz

TROL: Fachregeln des Kachelofen- und Luftheizungsbauhandwerks (ZVSHK)

DIN 1298 / EN 1856: Verbindungsstücke für Feuerungsanlagen

DIN EN 13240: Kaminöfen/Raumheizer für Festbrennstoffe

DIN 18896: Feuerstätten für feste Brennstoffe. Technische Regeln für die Installation und Betrieb

DIN EN 13384: Abgasanlagen Berechnungsverfahren

DIN 18160-1/2: Abgasanlagen/Hausschornsteine

DIN 4751 / DIN EN 12828: Heizungssysteme in Gebäuden – Planung von Warmwasser-Heizungsanlagen

VDI 2035: Wasseraufbereitung für Heizungsanlagen

Art. 15a: B-VG (Österreich)

Feuerstätten dürfen nur in Räumen und an Stellen aufgestellt werden, bei denen nach Lage, baulichen Umständen und Nutzungsart keine Gefahren entstehen. Die Grundfläche des Aufstellraumes muss so gestaltet und groß sein, dass die Feuerstätte ordnungsgemäß und bestimmungsgemäß betrieben werden kann.

2.1.1 AUFSTELLORT

Ihr Kaminofen darf nicht aufgestellt werden:

1. In Treppenhäusern, außer in Wohngebäuden mit nicht mehr als zwei Wohnungen.
2. In allgemein zugänglichen Fluren.
3. In Garagen.
4. In Räumen oder Wohnungen, die durch Lüftungsanlagen oder Warmluftheizungen mit Hilfe von Ventilatoren entlüftet werden, es sei denn, die gefahrlose Funktion des Kaminofens ist sichergestellt.
5. In Räumen, in denen leicht entzündliche oder explosive Stoffe oder Gemische in solchen Mengen verarbeitet, gelagert oder hergestellt werden, dass durch eine Entzündung oder Explosion Gefahren entstehen.

Raumluftunabhängige Kaminöfen dürfen in Räumen, Wohnungen oder Nutzungseinheiten vergleichbarer Größe, aus denen Luft mit Hilfe von Ventilatoren, wie Lüftungs- oder Warmluftheizungsanlagen abgesaugt wird, aufgestellt werden. Bedingung ist, dass die unterdruckfähigen Gerätschaften keinen Unterdruck > 8 Pa erzeugen können.

2.1.2 MEHRFACHBELEGUNG

Eine Mehrfachbelegung des Schornsteins gemäß DIN 18160 ist möglich, da der Kaminofen über eine selbstschließende Feuerraumtür (A1) verfügt. Alle an einem Schornstein angeschlossenen Feuerstätten müssen ebenfalls für eine Mehrfachbelegung zugelassen sein!

Für raumluftunabhängige Kaminöfen gilt:

Eine Mehrfachbelegung des Schornsteins ist unzulässig!

2.2. TRANSPORT UND AUSRICHTHILFE

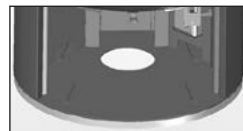
Die Spartherm Kaminöfen Moro und Noto mit integrierter Transport- und Ausrichthilfe geben Ihnen die Möglichkeit den Kaminofen mit geringen Kraftaufwand am Aufstellplatz zu bewegen und die Ausrichtung schnell vornehmen zu können.

Hierzu ist es notwendig, die im Holzfachboden eingelassenen Stellfüße zur Ausrichtung des Kaminofens komplett hinein zu drehen.

Nach dem Hineindreihen der Stellfüße wird die komplette Gewichtslast des Kaminofens auf die im Sockel eingelassenen Transportrollen abgestützt. Nun ist es möglich, den Kaminofen vor und zurück zu bewegen.



Moro



Noto

Achten Sie hierbei darauf, dass aufgelegte Natursteinelemente nicht verschieben oder vom Kaminofen herunterfallen! Nach der Positionierung die Stellfüße herausdrehen und für einen sicheren Stand des Kaminofens sorgen.

Achtung! Die Transport und Ausrichthilfe darf nur auf tragfähigem Untergrund genutzt werden. Weiche, empfindliche Böden können durch die hohe Flächenpressung der Transportrollen beschädigt werden!

2.3. AUFSTELLUNG/MONTAGE

Ihr Kaminofen darf nur auf Fußböden mit ausreichender Tragfähigkeit installiert werden. Bitte beachten Sie das Gesamtgewicht („9. Technische Daten“ auf Seite 46)! Die Tragfähigkeit muss ggf. durch einen ausreichend dicken Belag (Gewichtsverteilung) gewährleistet werden.

Beachten Sie bei der Wahl des Aufstellplatzes auch die notwendigen Maßnahmen zum Brandschutz im Bodenbereich. („2.3.3 Brandschutz“ auf Seite 14)

Standsicherheit, „9. Technische Daten“ auf Seite 6

Kaminöfen mit hoher Bauform und aufgesetzten Speichersteinen müssen wegen ihrer Kopflastigkeit gegen unbeabsichtigtes Kippen gesichert werden.

Der Kaminofen wird unter Beachtung der Sicherheitsabstände („2.3.3 Brandschutz“ auf Seite 14) auf den Boden gestellt und waagrecht ausgerichtet. Die Stellfüße sind in der Höhe einstellbar.

Rauchrohrbogenset

Installieren Sie den Kaminofen mit dem bei uns erhältlichen Rauchrohrbogenset, finden Sie im Folgenden die Anschlusshöhenmaße Kaminofenspezifisch.

Farbausführung Rauchrohrbogenset					
Bestell - Nr.	Unlackiert	Schwarz	Graphit	Terra	Perle
	-	1017770	1017769	1017772	1017771

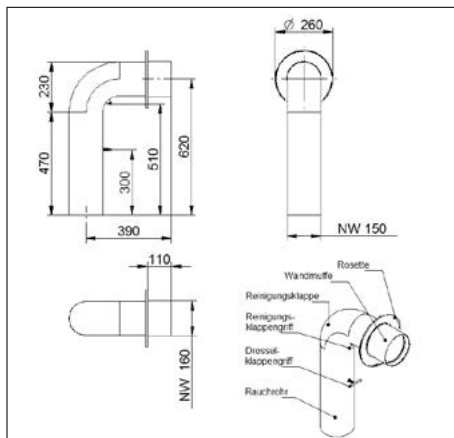


Abb. 1a

Maß A: Rauchrohranschlusshöhe bei Abgang hinten
Maß B: Rauchrohranschlusshöhe bei Verwendung des
 Rauchrohrbogensets

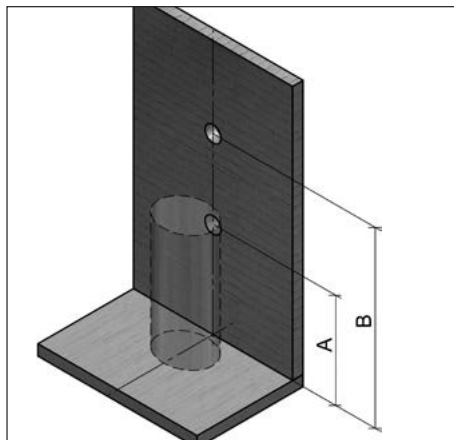


Abb. 1b

Kaminofen	Bohrung ø 150 mm	
	A in mm	B in mm
Stovo		
Stovo S	990	1682
Stovo S plus	990	1682
Stovo M	990	1682
Stovo L	990	1682
Stovo L plus	990	1682
Sino		
Sino L	1091	1837
Sino City	1091	1837
Moro	1070	1844
Noto	924	1665
Senso		
Senso S	916	1639
Senso S RLU	916	1639
Senso M H20	1157	1906
Senso L	1138	1882
Senso L 2015	1172	1916
Passo		
Passo XS	958	1719
Passo XS RLU	958	1719
Passo S	1147	2015
Passo M	1248	2215
Passo L	1383	2115

Passo S 2015	1282	1880
Passo M 2015	1247	2215
Passo L 2015	1382	1980
Piko		
Piko S	973	1712
Piko M / L	1113	1852
Piko M / L mit Holzlegefach	1113	1852
Piko S RLU	973	1739
Piko M RLU	1113	1852
Piko M RLU mit Holzlegefach	**	**
Piko L RLU	1253	2019
Piko L RLU mit Holzlegefach	**	**
Cubo		
Cubo S	973	1712
Cubo M / L	1113	1852
Cubo M / L mit Holzlegefach	1113	1852
Cubo S RLU	973	1739
Cubo M RLU	1113	1852
Cubo M RLU mit Holzlegefach	**	**
Cubo L RLU	1253	2019
Cubo L RLU mit Holzlegefach	**	**
Redoro		
Redoro S	1253	1992
Redoro M	1253	1992

** Daten liegen noch nicht vor

2.3.1 WECHSELN DER ABGASANSCHLUSSRICHTUNG

Der Kaminofen ist bei Auslieferung für den Abgasanschluss nach oben vorbereitet. Je nach Modell kann die Abgasanschlussposition nach hinten, zur Seite oder über Eck geändert werden. Bei Änderung der Abgasanschlussposition sind folgende Montageschritte auszuführen:

Wechseln der Abgasanschlussrichtung von oben nach hinten am Beispiel Senso S

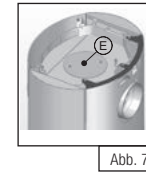
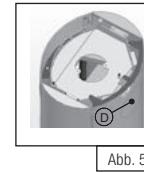
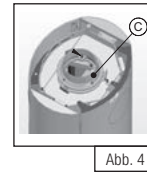
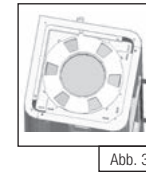
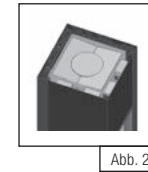
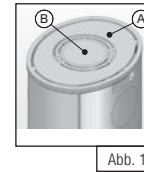
Montage von oben nach hinten

Nehmen Sie die Topplatte (A) (Abb. 1) des Kaminofens vorsichtig ab und legen diese an einem geschützten Platz ab. Achten Sie beim Abnehmen der Topplatte darauf, dass der aufgelegte Blinddeckel (B) (Abb. 1) nicht herunterfällt und beschädigt wird. Je nach Modell ist die Topplatte des Kaminofens entweder nach oben zu entnehmen oder muss vorab durch Parallelverschiebung zur Vorderseite entsichert werden (Modellreihe Stovo). Bei Kaminöfen mit aufgesetzten Speichersteinen (z.B. Cubo/Piko M (Abb. 2) oder einer Konvektionsluftregelung (Abb. 3) sind diese Komponenten zu entnehmen („2.3.6 Montage der Speichersteine on top“ auf Seite 18).

Nach Abnehmen der Topplatte wird der am Ofenkorpus angeschraubte Abgasanschlussstutzen (Abb. 4) sichtbar. Demontieren Sie diesen durch Lösen der innenliegenden Sechskantschrauben (SW 13). Nun entfernen Sie den Blinddeckel (D) (Abb. 5) am rückseitigen Verkleidungsblech zur Durchführung des Abgasrohrs. Je nach Modell muss hierzu die Perforierung durchbrochen oder 2 Befestigungsschrauben gelöst werden.

Der nun sichtbare Blinddeckel (E) (Abb. 6) muss anhand der innenliegenden Verschraubungen (SW13) gelöst werden und gegen den vorab demontierten Abgasstutzen (C) (Abb. 4) getauscht werden. Den demontierten Blinddeckel (E) bringen Sie am oberen Abgasabgang an, um diesen zu verschließen (Abb. 7) (Verschraubung SW13).

Vergewissern Sie sich, dass die Dichtungselemente unter dem Blinddeckel und dem Abgasstutzen korrekt positioniert sind und einen dichten Abschluss garantieren. Nach dem Verschrauben die optionalen Speicherelemente und Konvektionsluftschieber in umgekehrter Reihenfolge einbauen und die Verkleidungselemente aufsetzen (Abb. 8).



Hinweis: Die Montageschritte können je nach Kaminofenmodell unterschiedlich sein.

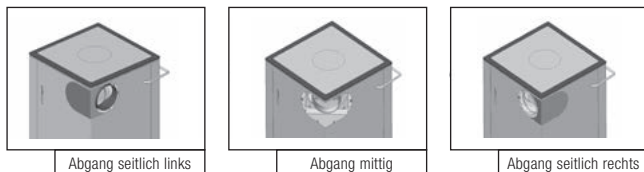
Besondere Hinweise zum Modell Piko H₂O

Das Modell Piko H₂O bietet zur seitlichen und oberseitigen Abgasführung zudem die Möglichkeit die Verbindungsleitung über Eck anzuschließen. Wird bereits in der Planungsphase die Aufstellungssituation des Kaminofens Piko H₂O festgelegt, besteht die Möglichkeit den Kaminofen mit passend vormontierten Abgasstutzen ab Werk zu bestellen.

Muss die Ausrichtung des Abgasstutzen vor Ort geändert werden gehen Sie bitte wie folgt vor:

Montage von oben nach hinten/seitlich

Der Abgasstutzen kann nach hinten in drei verschiedenen Positionen angeschlossen werden:



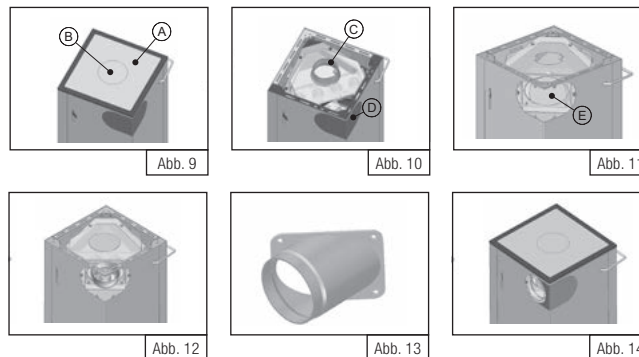
Nehmen Sie die Topplatte (A) (Abb. 9) des Kaminofens vorsichtig ab und legen diese an einen geschützten Platz. Achten Sie beim Abnehmen der Topplatte darauf, dass der aufgelegte Blinddeckel (B) (Abb. 10) nicht herunterfällt und beschädigt wird!

Nach Abnehmen der Topplatte wird der am Ofenkorpus angeschraubte Abgasanschlusssutzen (C) (Abb. 10) sichtbar. Demontieren Sie diesen durch Lösen der innenliegenden Sechskantschrauben (SW 13). Demontieren Sie nun das rückseitige Abdeckblech (D) (Abb. 10) anhand der Verschraubung. Hinter dem Abdeckblech wird ein Blindverschluss für den Abgasabgang hinten/seitlich sichtbar (E) (Abb. 11). Lösen Sie diesen.

Montieren Sie nun den Abgasanschlusssutzen je nach gewünschter Ausrichtung seitlich rechts/links oder gerade nach hinten. Für die Anschlussart seitlich rechts/links liegt ein separater Anschlusssutzen dem Kaminofen Piko H₂O bei (Abb. 13). Für die Anschlussart hinten wird der Anschlusssutzen oben genutzt. Achten Sie hierbei darauf, dass die unterliegende Dichtschnur korrekt aufgelegt ist und dicht abschließt.

Der abmontierte Blinddeckel (E) wird wie auf (Abb. 12) zu sehen angeschraubt und dichtet den Abgasabgang oben ab.

Zuletzt verschließen Sie die offenen Verkleidungsöffnungen an der Rückseite des Kaminofens mit den beigelegten Abdeckblechen und legen die Topplatte auf (Abb. 14).



2.3.2 VERBRENNUNGSLUFTVERSORGUNG

Die Verbrennungsluftversorgung kann gemäß „2.3.2.1 raumluftabhängig“ und „2.3.2.3 raumluftunabhängig“ auf unterschiedlichen Wegen realisiert werden.

2.3.2.1 RAUMLUFTABHÄNGIG

Ihr Kaminofen entnimmt die Verbrennungsluft dem Aufstellungsraum (raumluftabhängige Betriebsweise). Es ist sicherzustellen, dass der Aufstellungsraum ausreichend mit Frischluft versorgt wird (Näheres in der länderspezifischen FeuVO, DIN 18896, den Fachregeln, etc.). Die Frischluftversorgung ist vom Aufsteller und dem Betreiber zu überprüfen. Bei Betrieb mehrerer Feuerstätten in einem Raum oder in einem Luftverbund ist für ausreichend Verbrennungsluft zu sorgen. Bei abgedichteten Fenstern und Türen (z.B. in Verbindung mit Energiesparmaßnahmen) kann es sein, dass die Frischluftzufuhr nicht ausreichend gewährleistet wird. Dadurch kann das Zugverhalten des Kaminofens beeinträchtigt werden. Dies kann Ihr Wohlbefinden und unter Umständen Ihre Sicherheit beeinträchtigen. Ggf. muss für eine zusätzliche Frischluftzufuhr eine Luftklappe in der Nähe des Kaminofens eingebaut, bzw. eine Verbrennungsluftleitung nach außen („2.3.2.2 separate Verbrennungsluftzufuhr“) oder in

einen gut belüfteten Raum (ausgenommen Heizungsraum) verlegt werden. Insbesondere muss sichergestellt bleiben, dass notwendige Verbrennungsluftleitungen während des Betriebes der Feuerstätte offen sind. Der gleichzeitige Betrieb mit einer Lüftungsanlage (z.B. Dunstabzugshauben, Badlüfter, etc.) im selben Raum oder Raumverbund kann die Funktion des Kaminofens negativ beeinträchtigen (bis hin zum Rauch- oder Abgasaustritt in den Wohnraum, trotz geschlossener Feuerraumtür). Deshalb ist der gleichzeitige Betrieb solcher Geräte mit dem Kaminofen ohne geeignete Maßnahmen nicht zulässig („2.3.2.3 raumluftunabhängig“)!

2.3.2.2 SEPARATE VERBRENNUNGSLUFTZUFUHR

Es besteht die Möglichkeit, den Kaminofen separat mit Verbrennungsluft zu versorgen. Der separate Verbrennungsluftanschluss kann an der Geräterückseite oder von unten angeschlossen werden. Der Stutzen ist vormontiert und die Verkleidung ist entsprechend zu öffnen. Bei Anschluss einer Rohrverbindung an den Verbrennungsluftanschlusssutzen kann die Verbrennungsluft von außen bzw. aus anderen Räumen z.B. dem Keller, dem Kaminofen zugeführt werden. Bei Anschluss des Kaminofens an eine Verbrennungsluftleitung sind die Hinweise der TROL (Fachregeln), der DIN 18896 etc. zu beachten und anzuwenden.

Insbesondere ist auf eine ausreichende Dimensionierung der Rohrleitungen zu achten! Bei Verwendung des Drehsockels muss der Anschluss dauerhaft flexibel gestaltet werden! Die Drehmöglichkeit darf nicht beeinträchtigt werden.

Verbrennungsluftöffnungen und -leitungen dürfen nicht verschlossen oder zugestellt werden, sofern nicht durch besondere Sicherheitseinrichtungen sichergestellt ist, dass die Feuerstätte nur bei geöffnetem Verschluss betrieben werden kann. Der Querschnitt darf **nicht** durch einen Verschluss oder durch ein Gitter verengt werden. Diese Maßnahme ist bei LAS-Schornsteinen nicht erforderlich. Sollte die Leitung für die Verbrennungsluft aus dem Gebäude geführt werden, so ist sie mit einer Absperrvorrichtung zu versehen. Dabei muss die Stellung

der Absperrvorrichtung von außerhalb der Verbindungsleitung erkennbar sein. Bei dieser Ausführung sollte die Rohrleitung isoliert sein, um Kondensatbildung zu vermeiden. Außerdem sollte das Rohr so verlegt sein, dass kein Wasser oder sonstige Stoffe in den Kaminofen eindringen können und evtl. anfallendes Kondensat nach außen abfließen kann. Nach den Vorschriften sind Verbrennungsluftleitungen in Gebäuden mit mehr als zwei Vollgeschossen, die Brennwände überbrücken, so herzustellen, dass Feuer und Rauch nicht in andere Geschosse oder Brandabschnitte übertragen werden können. Landesspezifische- und örtliche Brandschutzbestimmungen sind zu beachten!

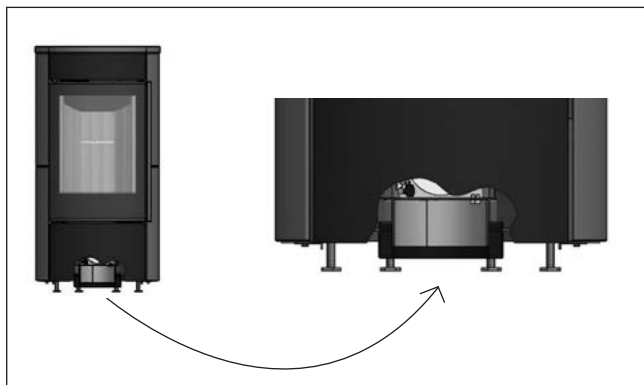
SQC-VERBINDUNG SPARTHERM QUICK COUPLING - VERBINDUNG

Kompatibel mit folgenden Kaminöfen:

- Senso S
- Piko / Cubo S/M/L
- Passo XS
- Passo S/M/L
- Redoro S/M

Der Aufstellplatz des Kaminofens ist nach Vorgabe der technischen Angaben mit dem Versorgungskanal / -bohrung auszuführen. Bei direkter Wandaufstellung sind Verbrennungsluft- und Abgasanschluss auf einer Ebene vorzurichten. Der Kaminofen wird mit der montierten SQC-Verbindung und ausgedrehten Stellfüßen angeliefert. In diesem Zustand steht der Stutzen frei in der Luft, es besteht kein Kontakt zum Aufstellboden. Somit kann der Kaminofen wie gehabt mit den üblichen Hilfsmitteln (z.B. Sackkarre) transportiert werden.

Beispiel am Senso S:

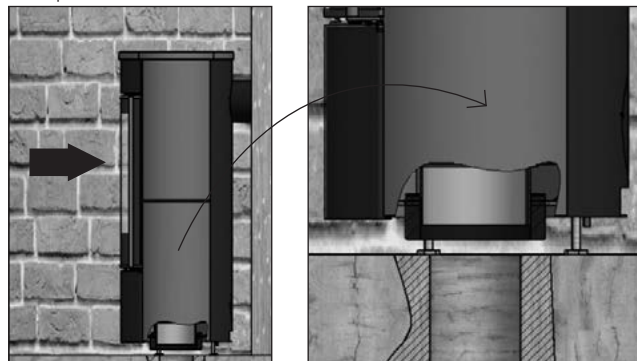


Transportstellung mit SQC-Verbindung

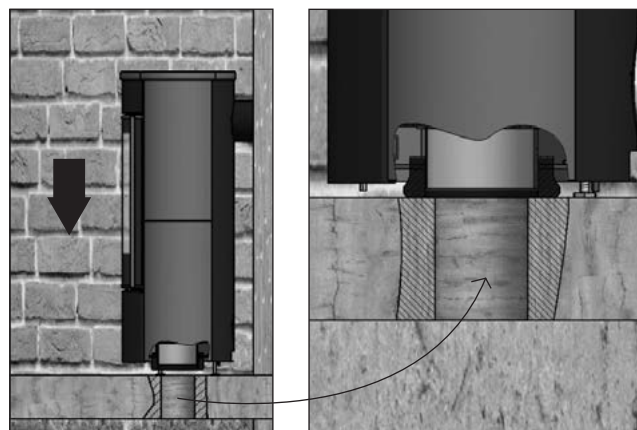
Abb. 15

Montagefolge

1. Den Kaminofen mit ausgedrehten Stellfüßen auf seine Endstellung positionieren.



2. Stellfüße eindrehen um den Kaminofen auf seine Nennhöhe einzustellen. Beim Absenken nimmt der SQC-Stutzen Kontakt zum Aufstellboden auf und umschließt den bauseitigen Versorgungsausschnitt.



Anschlussmaße eines Kaminofens mit SQC-Verbindung

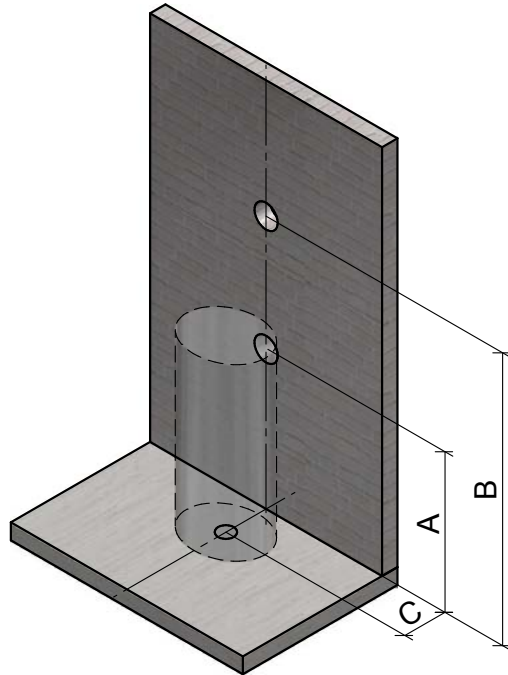


Abb. 16

Maß A und **Maß B** siehe Punkt „2.3. Aufstellung/Montage“ auf Seite 6.

Maß C:

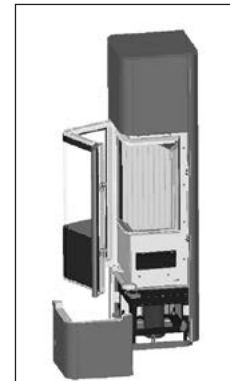
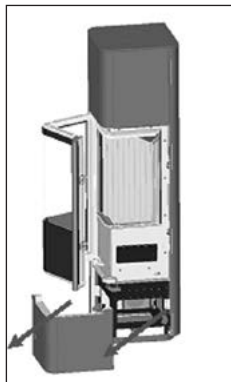
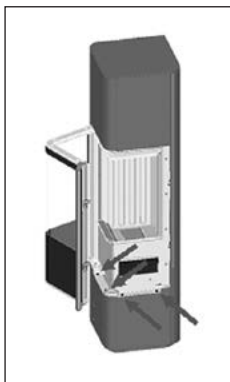
Abstand von Aufstellwand zur Mitte Luftversorgungsbohrung. Abstandmaße des Rauchrohranschlusses an den Schornstein beachten!

Kaminofen	Baujahr	Bestell - Nr.	C in mm Bohrung Ø 100 mm	
			bei brennbarer Anbauwand	bei nicht zu schützender Anbauwand
Senso S	ab 11/2014	1033724	308	258
Passo XS		1033726	286	286
Passo S	ab 07/2015	1033727	340	290
Passo M		1034352	340	290
Passo L		1035352	340	290
Cubo S	ab 11/2014	1033728	303	252
Piko S		1033728	302	252
Cubo M		1033726	309	259
Piko M		1033726	309	259
Cubo L		1033726	309	259
Piko L		1033726	309	259
Redoro S			1037704	302
Redoro M		1037704	302	252

Hinweis zu Redoro S und M

Der separate Verbrennungsluftanschluss kann von unten angeschlossen werden und nach hinten oder zur Seite abgehen. Der Stutzen ist vormontiert und die Verkleidung ist entsprechend zu demontieren.

1. Öffnen Sie die Kaminofentür und entfernen Sie die vier Senkkopfschrauben im unteren Bereich.
2. Entnehmen Sie das untere Verkleidungsteil, indem Sie es seitlich anfassen und nach vorne hin abziehen.
3. Verbinden Sie das hier blau dargestellte Verbindungsrohr mit der Aufnahme des SVS-Stutzens.
4. Nach dem Verbinden des Verbrennungsluftanschlusses das untere Verkleidungsteil auf die hier grün dargestellten Aufnahmen aufschieben und mit den vier Senkkopfschrauben fixieren.



2.3.2.3 RAUMLUFTUNABHÄNGIG

Die RLU-Kaminöfen sind für die Kombination mit Wohnlüftungsanlagen für einen Unterdruckbereich von bis zu 8 Pa im Aufstellraum entwickelt worden und können ohne zusätzliche Sicherheitseinrichtungen betrieben werden. Die Verbrennungsluft muss für die raumluftunabhängige Betriebsweise zwingend über dichte Leitungen von außen oder über ein LAS-System dem Gerät zugeführt werden. Hierzu ist der Verbrennungsluftkanal dauerhaft dicht mit dem Verbrennungsluftstutzen (Anschlussart hinten / seitlich oder unten) des Ofens zu verbinden.

Bei Anschluss eines RLU-Kaminofens an die Verbrennungsluftleitung sind die Hinweise der TROL (Fachregeln), der DIN 18896 etc. zu beachten und anzuwenden. Insbesondere ist auf eine ausreichende Dimensionierung zu achten.

Landesspezifische- und örtliche Brandschutzbestimmungen sind zu beachten! Bitte achten Sie darauf, dass die Rohrleitungen stets dicht sind.

2.3.3 BRANDSCHUTZ

Die Abnahme Ihres Kaminofens vor der Inbetriebnahme wird vom zuständigen Schornsteinfeger vorgenommen. Dieser kann Sie im Vorfeld auch über die Aufstellbedingungen vor Ort beraten und Ihnen Hinweise zum ordnungsgemäßen Aufbau Ihres Kaminofens geben.

Allgemeine Hinweise zum Brandschutz

Kaminöfen sind Wärmeerzeuger und unterliegen Vorschriften und notwendigen Maßnahmen zum Brandschutz. Schon bei der Wahl des Aufstellortes sind die Brandschutzbestimmungen und die einzuhaltenden Mindestabstände des Geräts zu beachten. **Grundsätzlich muss ein Wandabstand zur Rückwand von mind. 5 cm eingehalten werden. Aus Gründen der Sicherheit und des Brandschutzes sind bei zu schützenden Wänden oder brennbaren Bauteilen größere Abstände sicherzustellen.**

In der nachfolgenden Tabelle auf der Seite 17, sind die einzuhaltenden Abstände je nach Art des Kaminofens und Art der bauseitigen Aufstellwände dokumentiert. Ordnen Sie anhand der Skizzen (Abb. **19-23**) die Aufstellungssituation ein und achten Sie auf Einhaltung der angegebenen Abstände.

Beachten Sie bei der Aufstellung die Hinweise zum Brandschutz und fragen Sie Ihren zuständigen Schornsteinfeger.

- Aufstellwände, **die nicht brennbar oder nicht zu schützen sind**, sind durch ihren Aufbau und ihre Materialart geeignet, Temperaturen $>85^{\circ}\text{C}$ dauerhaft ausgesetzt zu sein.
- **Aufstellwände, die brennbar oder zu schützen sind** (z.B. Holzständerbauweise), müssen gegen Temperaturen $>85^{\circ}\text{C}$ geschützt werden.

Vor der Aufstellung des Kaminofens ist es notwendig die Aufstellwände zu bewerten. Kann die Art der Aufstellwand nicht eindeutig zugewiesen werden muss ein Fachmann (Schornsteinfeger) hinzugezogen werden.

- Tapeten als Wandbeläge sind gemäß DIN 4102-1 keine brennbaren Bauteile und benötigen keine besonderen Vorkehrungen zum Brandschutz. Beachten Sie hierbei, dass der unterliegende Aufbau der Tapete (z.B. Holzständerbauweisen) sehr wohl brennbar oder zu schützen ist und entsprechende Vorkehrungen zu treffen sind!
- Beachten Sie bitte, dass die angegebenen Mindestabstände zur Rück- und Seitenwand bei drehbaren Geräten angepasst werden müssen.
- Beachten Sie den Mindestabstand vom Schornsteinverbindungsstück zu brennbaren Bauteilen (siehe „2.3.5 Verbindungsstück“ auf Seite 18).
- Oberhalb der Feuerstätte dürfen sich im Abstand von **50 cm** keine brennbaren Gegenstände befinden!

Bodenbeläge im Nahbereich

Vor der Feuerraumöffnung sind Fußböden aus brennbaren Materialien durch einen Belag aus nicht brennbaren Baustoffen zu schützen. Der Belag muss sich nach vorn über mindestens 50 cm und seitlich jeweils mindestens über 30 cm (Abb. **19-23** C+D) (gemessen von der Feuerraumöffnung bzw. der Sichtscheibe) erstrecken!

Im Strahlungsbereich der Feuerraumtür bzw. Sichtscheibe dürfen keine brennbaren Bauteile, Möbel, Vorhänge oder Dekorationen aufgestellt werden. Dieser Abstand kann auf 400 mm verringert werden, wenn zwischen Feuerstätte und brennbaren Bauteilen ein beidseitig belüftetes Strahlenschutzblech aufgestellt wird.

Mindestabstände zu angrenzenden Bauteilen

Je nach Scheibenanordnung (siehe nachfolgende Grafiken) Ihres Kaminofens und der Art der Aufstellwände sind die Abstände aus der Tabelle einzuhalten.

Hierbei beschreibt der

- Abstand A den Mindestabstand von Kaminofenseitenwand zur Aufstellwand
- Abstand B den Mindestabstand von Kaminofenrückwand zur Aufstellwand
- Abstand C den Strahlungsbereich vor der Sichtscheibe(n) des Kaminofens

Besonderer Hinweis zum seitlichen Mindestabstand

Der seitliche Mindestabstand (Abb. 17 (A)) beschreibt den Mindestabstand vom Kaminofen zur seitlichen Aufstellwand und ist von der hinteren Aufstellwand bis zum Beginn des Strahlungsbereichs (E) der Frontscheibe gültig. Bei Kaminöfen mit gewölbter Frontscheibe oder breitem Strahlungsbereich muss der minimale Wandabstand (A) um den hineinragenden Strahlungsbereich angepasst werden.

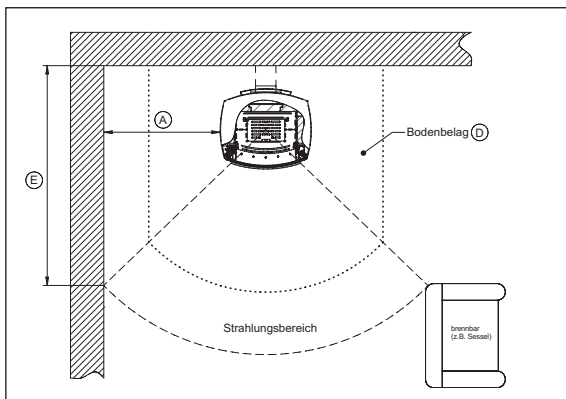


Abb. 17

Ausloten des Strahlungsbereichs

Um den Strahlungsbereich des Kaminofens auszulegen, setzen Sie ein Messmittel (Zollstock oder Maßband) auf die Oberfläche der Frontscheibe und loten am seitlichen Türholm vorbei den Kaminofenmittelpunkt an (Abb. 18). In dem daraus resultierenden Winkel und dem Abstand **A1** dürfen sich seitlich keine brennbaren bzw. zu schützenden Bauteile befinden.

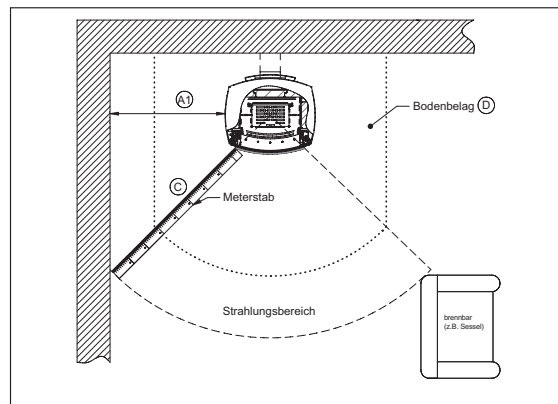
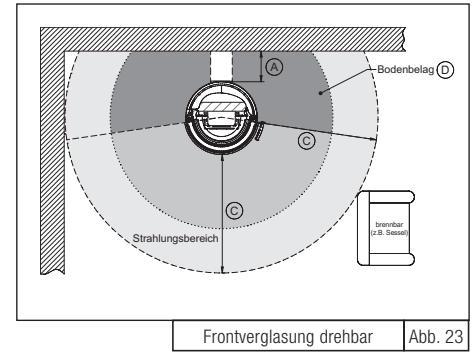
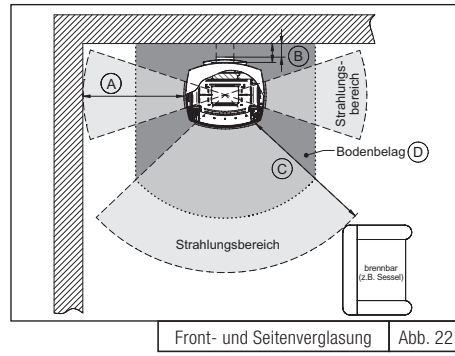
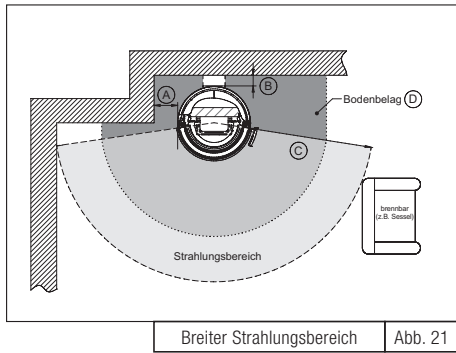
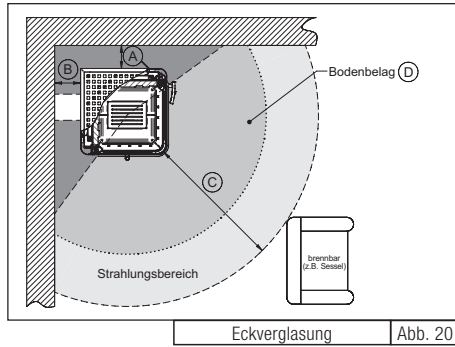
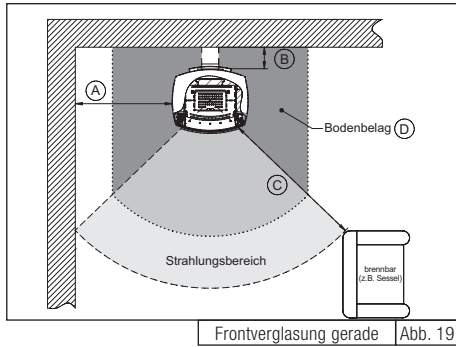


Abb. 18



Kaminöfen	Abstand zur seitlichen Wand		Abstand zur hinteren Wand		Abstand im Strahlungsbereich der Scheibe(n)		Abmaße Brandschutz Bodenbelag	
	A (cm)		B (cm)		C (cm)		D (cm)	
	brennbar	nicht zu schützen	brennbar	nicht zu schützen	brennbar	nicht zu schützen	Länge x Breite	Radius (bei rundem Bodenbelag)
Piko S / Piko S RLU	10	10	10	5	80	80	50 x 30	50
Piko M / Piko M RLU	10	10	10	5	80	80	50 x 30	50
Piko L / Piko L RLU	10	10	10	5	80	80	50 x 30	50
Piko H ₂ O	10	10	10	5	80	80	50 x 30	50
Cubo S / Cubo S RLU	10	10	10	5	80	80	50 x 30	50
Cubo M / Cubo M RLU	10	10	10	5	80	80	50 x 30	50
Cubo L / Cubo L RLU	10	10	10	5	80	80	50 x 30	50
Redoro S / M	10	10	10	5	80	80	50 x 30	50
Stovo S	31	20	16	5	80	80	50 x 30	50
Stovo S plus	31	20	16	5	80	80	50 x 30	50
Stovo M	31	20	16	5	80	80	50 x 30	50
Stovo L	56	25	13	5	80	80	50 x 30	50
Stovo L plus	64	25	13	5	80	80	50 x 30	50
Senso S / Senso S RLU	47	20	10 *	5	80	80	50 x 30	50
Senso M H ₂ O	10	10	10	5	80	80	50 x 30	50
Senso L / Senso L RLU	45	10	15	5	80	80	50 x 30	50
Sino L	10	10	8	5	80	80	50 x 30	50
Sino City / Sino City RLU	36	10	7	5	80	80	50 x 30	50
Moro / Moro RLU	35	20	20	5	80	80	50 x 30	50
Noto	15	15	20	5	80	80	50 x 30	50
Passo XS / Passo XS RLU	15	15	5	5	80	80	50 x 30	50
Passo S / Passo S RLU	5	5	10	5	80	80	50 x 30	50
Passo M / Passo M RLU	5	5	10	5	80	80	50 x 30	50
Passo L / Passo L RLU	5	5	10	5	80	80	50 x 30	50

* Der Abstand gilt nur in Verbindung mit einem Strahlenschutzblech auf der Topplatte, welches hinter dem vertikalen Abgasrohr montiert ist.

2.3.4 ABSPERRVORRICHTUNG

Abgasanlagen sind gemäß den Fachregeln des Kachelofen- und Luftheizungsbauhandwerk (TROL) zu erstellen. Kaminöfen dürfen eine Absperrvorrichtung im Abgasweg aufweisen. Die Absperrvorrichtung darf die Prüf- und Reinigungsarbeiten an Verbindungsstücken nicht behindern und sich nicht selbstständig schließen können. Die Stellung der Absperrvorrichtung muss von außen erkennbar sein, z.B. an der Stellung des Bedienungsrings. Absperrvorrichtungen dürfen nur im Abgassammler, Abgasstutzen oder im Verbindungsstück eingebaut werden.

2.3.5 VERBINDUNGSSTÜCK

Ihr Kaminofen wird mit Ø 150 mm / Ø 160 mm Verbindungsstücken aus mind. 2 mm dickem Stahlblech mit dem Schornstein verbunden. Diese müssen der DIN 1298 bzw. DIN EN 1856-2 entsprechen und gemäß DIN 18160 bzw. den landesspezifischen Vorschriften an den Schornstein angeschlossen werden. Es ist darauf zu achten, das Abgasrohr auf kürzestem Weg steigend zum Schornstein zu legen. Dabei sind möglichst wenige Umlenkungen des Abgasstroms vorzunehmen. Die Standsicherheit des Abgasrohres muss gegeben sein, gegebenenfalls ist das Abgasrohr mit Schellen zu befestigen. Führt das Abgasrohr durch eine brennbare Wand oder befinden sich im näheren Umkreis brennbare Bauteile, ist entsprechend den Vorschriften zu dämmen. Grundsätzlich ist die Verbindungsleitung so zu montieren, dass jederzeit eine Reinigung der Verbindungsleitung möglich ist. Dies ist durch eine entsprechende Anzahl von Reinigungsöffnungen zu gewährleisten. Wenn der Kaminofen drehbar montiert wird, ist die Verbindungsleitung so zu montieren, dass keine negativen Einflüsse auf die Fixierung erfolgen. Das Abgasrohr darf sich nicht mitdrehen. Der Mindestabstand vom Schornsteinverbindungsstück zu brennbaren Bauteilen kann je nach Angabe des Herstellers des Abgasrohres den Abstand vom Kaminofen zu brennbaren Bauteilen vergrößern. Die angegebenen Mindestabstände zu brennbaren Bauteilen dieser Anleitung beziehen sich auf den Kaminofen und müssen ggf. angepasst werden („2.3.3 Brandschutz“ auf Seite 14). Beachten Sie bitte, dass sich bei der Abgasführung nach oben eine Reinigungsöffnung oberhalb des Rauchrohrstutzens befinden muss.

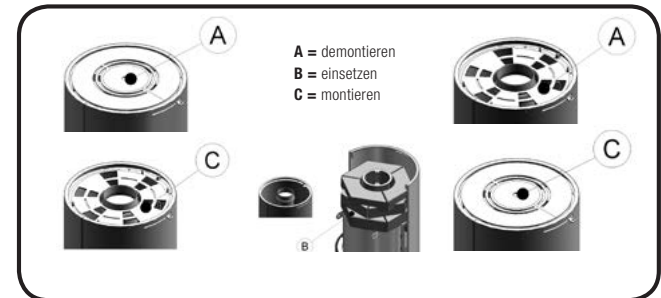
2.3.6 MONTAGE DER SPEICHERSTEINE ON TOP

Mit Ihrem Kaminofen werden die Speichersteine, aufgrund ihres schweren Gewichtes, separat verpackt angeliefert. Nachdem der Kaminofen im Aufstellraum seinem Standort zugewiesen wurde, beginnen Sie mit der Montage der separaten Speichersteine.

Setzen Sie die Speichersteine von außen nach innen ein. Wenn der Kaminofen mit Abgasanschluss hinten angeschlossen wird, muss der Speicherstein in der Mitte eingesetzt werden. Schließen Sie den Kaminofen nach oben an, wird der mittige Speicherstein weggelassen.

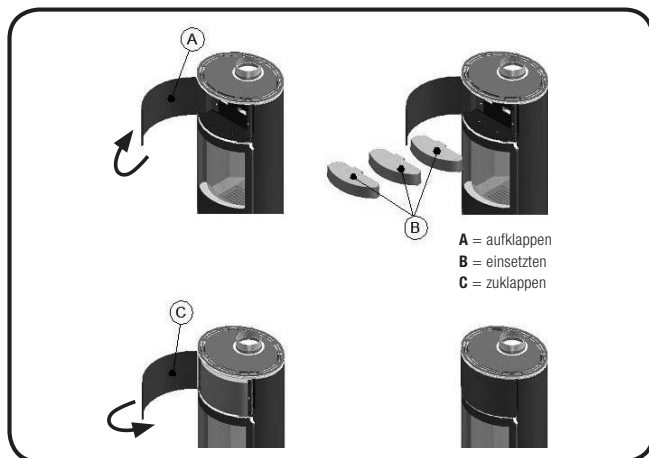
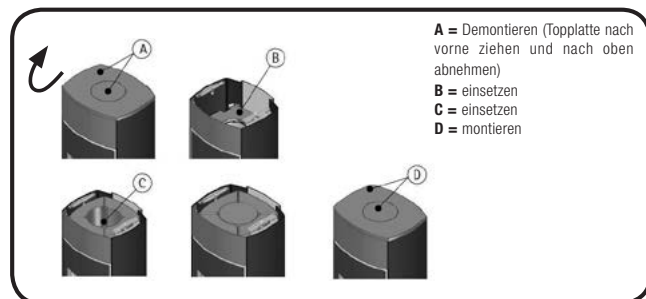
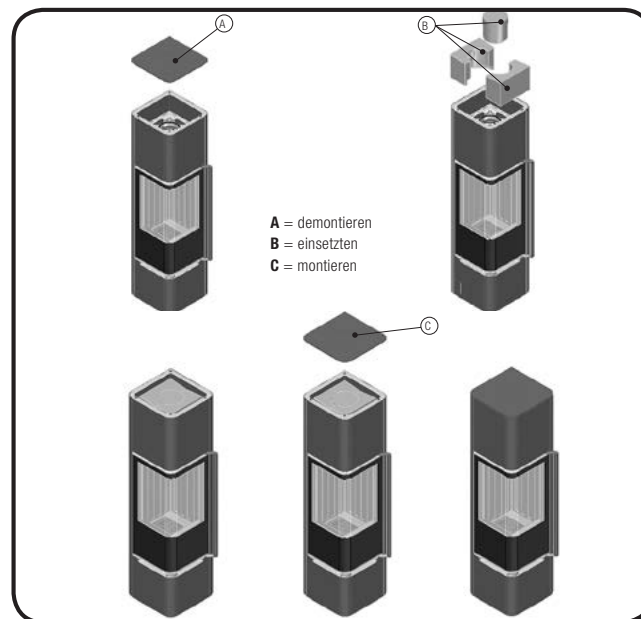
Zum Einsetzen der Speichersteine demontieren Sie den Deckel und die Platte zur Steuerung der Wärmezufuhr. Anschließend setzen Sie die Speichersteine wie dargestellt ein.

Passo M:

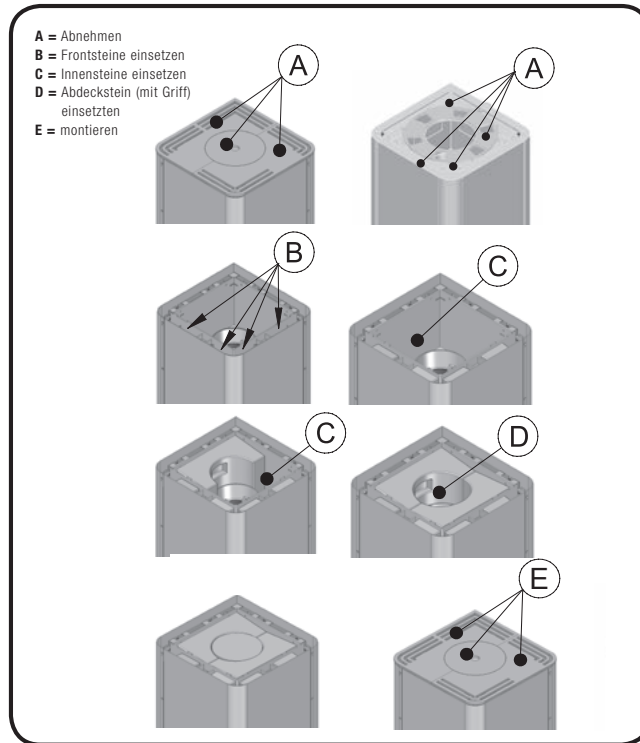


Senso L*/Senso L RLU*:

* Speichersteine optional

**Stovo M:****Redoro M:**

Cubo M / Piko M:



2.3.7 INSTALLATION DER WASSERFÜHRENDEN KOMPONENTEN DES SENSO M H₂O / PIKO H₂O

Die Montage der wasserführenden Bauteile, der notwendigen Sicherheitseinrichtungen, Temperaturfühler und ähnlichen Komponenten hat grundsätzlich durch ein Fachunternehmen zu erfolgen. Der Senso M H₂O / Piko H₂O ist so zu montieren, dass alle wasserführenden Bauteile jederzeit zugänglich und überprüfbar sind!

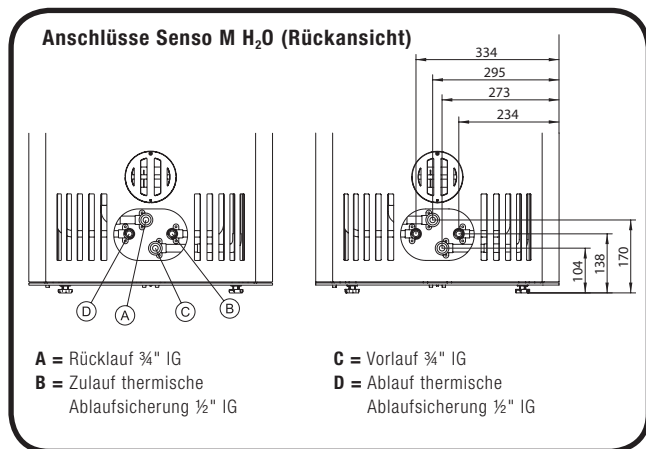
Der Kaminofen so wie alle zugehörigen Tauchhülsen, Anschlüsse, Formteile und Rohrleitungen sind vor der Inbetriebnahme abzudrücken und auf Dichtigkeit zu überprüfen.

2.3.7.1 ANSCHLÜSSE DES SENSO M H₂O / PIKO H₂O

Die Anschlüsse befinden sich beim Senso M H₂O auf der Rückseite und können mit dem flexiblen Anschlussbausatz von innen nach unten geführt werden. Der Piko H₂O hat seine Anschlüsse an der Unterseite, die mit dem flexiblen Anschlussbausatz seitlich nach hinten verlegt werden können.

Zu Transportzwecken sind die Anschlüsse mit Transportschutzkappen und Messingstopfen versehen. Diese sind bei der Montage zu entfernen. Die Anschlüsse sind eindeutig beschriftet und dürfen nicht anderweitig verwendet werden! Insbesondere darf die integrierte Sicherheitseinrichtung (Sicherheitswärmetauscher) nicht zum Erwärmen von Wasser verwendet werden.

Zur einfachen Installation der Rohrleitungen etc. beim Anschluss durch den Fußboden, kann auf unserer Homepage www.spartherm.com im Händlerlogin eine Montageschablone geladen werden. **Die Montageschablone ist nur in Verbindung mit dem Flex-Anschlussbausatz gültig.** Alternativ kann eine Montageschablone im Maßstab 1:1 als Papierausdruck bei uns angefordert werden. Für die einfache und schnelle Verbindung der Rohrleitungen im Fußboden und der inneren Anschlüsse kann der Flex-Anschlussbausatz bestellt werden.

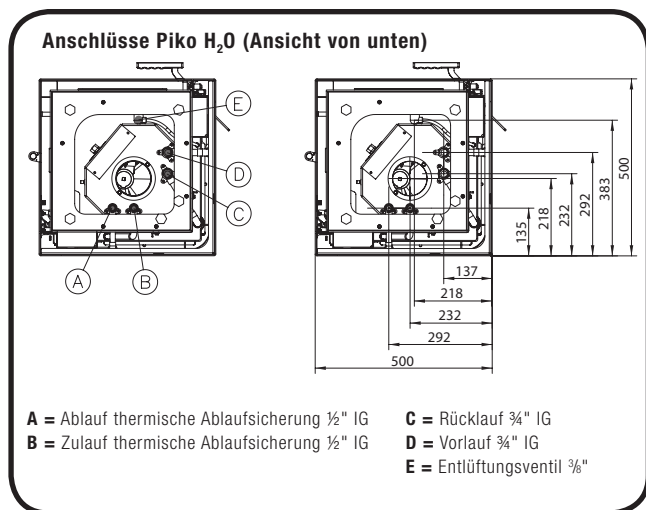


2.3.7.2 GRUNDSÄTZLICHE ANFORDERUNG AN DIE INSTALLATION H₂O

Der Senso M H₂O / Piko H₂O darf nur in thermostatisch abgesicherten Anlagen nach DIN 4751 bzw. DIN EN 12828 montiert werden. Die Leitungen zum Heizungsnetz sind grundsätzlich lösbar (z.B. als Verschraubung) auszuführen.

Bevor der Kaminofen in Betrieb genommen wird, muss dieser heizungsseitig (Heizungsnetz) und wasserseitig (Thermische Ablaufsicherung, Sicherheitswärmetauscher) gefüllt und entlüftet sein. Kontrollieren Sie nach dem Befüllvorgang alle hydraulischen Anschlüsse auf Dichtigkeit.

Der Betrieb ohne wasserseitigen Anschluss führt zu irreparablen Schäden und zieht den Verlust jeglicher Gewährleistungsansprüche nach sich!



In unmittelbarer Nähe des Senso M H₂O / Piko H₂O ist in der Vorlaufleitung ein bauteilgeprüftes Sicherheitsventil (Kennbuchstabe H) mit einem Ansprechüberdruck von max. 3,0 bar zu montieren. Zwischen dem Sicherheitsventil und dem Senso M H₂O / Piko H₂O darf keine Absperrmöglichkeit in dem System integriert werden. Dies könnte die Sicherheitseinrichtung außer Funktion setzen. Des Weiteren sind alle notwendigen Sicherheitseinrichtungen in das Gesamtsystem so zu integrieren, dass ein gefahrloser Betrieb gewährleistet wird. Ein eigenes Sicherheitsventil ist auch dann einzubauen, wenn in der gesamten Anlage an anderer Stelle ein solches vorhanden ist (TRD 721 beachten!).

Bei der Montage sind die Montage- und Betriebsanleitungen der verbauten heizungstechnischen Bauteile / Zusatzkomponenten zu beachten!

2.3.7.3 THERMISCHE ABLAUFSICHERUNG (TAS)

Da die Beheizung des Senso M H₂O / Piko H₂O nicht selbsttätig und schnell

abschaltbar ist, müssen nach DIN 4751 – Teil 2 bzw. DIN EN 12828 die Kaminöfen mit einer thermischen Ablaufsicherung ausgestattet werden. Hierfür ist im Senso M H₂O / Piko H₂O eine Sicherheitseinrichtung (Sicherheitswärmetauscher) gegen Überhitzung integriert. Diese Sicherheitseinrichtung darf nicht als Wassererwärmer verwendet werden.

Die thermische Ablaufsicherung wird aus Schutzgründen während des Transportes und der Aufstellung nicht vormontiert, sondern im Brennraum beigelegt. Bei der Installation ist sie an dem gekennzeichneten Anschluss zu montieren. Danach ist die Kapillarleitung mit Adapter auf die TAS aufzuschrauben. Diese ist für einen Mindestdurchsatz von 900 kg/h Wasser geprüft und zugelassen.

Folgende Punkte sind bei der Montage zu beachten, damit die Sicherheitseinrichtung funktionieren kann:

- Am Kaltwassereintritt muss ein Fließdruck von min. 2 bar zur Verfügung stehen. Dieser Druck muss ständig gewährleistet sein. Da ein Betrieb an einer netzspannungsabhängigen Hauswasserversorgung nicht zugelassen ist!
- Ein Mindestdurchsatz von ca. 900 L/h Wasser muss gewährleistet sein. Diese Zuleitung darf nicht absperrbar sein!
- Es muss gewährleistet sein, dass zu jedem Zeitpunkt Kaltwasser (5-20°C) zur Verfügung steht. Hierzu gehören keine Hauswasserversorgungen.

Alle sicherheitsrelevanten Bauteile sind so in das System zu integrieren, dass die Funktion und die Dichtigkeit jederzeit überprüft werden können! Der Ablauf der thermischen Ablaufsicherung ist so zu gestalten, dass jederzeit eine Überprüfung stattfinden kann (z.B. über einen Abfluss mit Siphon).

Vor der Inbetriebnahme ist die Kaltwasserleitung zu spülen! Hierdurch werden Verschmutzungen herausgespült, die ggf. das Schließen der TAS beeinträchtigen. Die Herstellerhinweise der TAS sind zu beachten.

2.3.7.4 THERMISCHE PUMPENSTEUERUNG

Zur optimalen Ansteuerung der Umwälzpumpe ist im unteren Fach ein Thermostat integriert. Diese sorgt dafür, dass die Umwälzpumpe nur bei ausreichender Wassertemperatur (> 60 °C) anläuft. Eine Steuerung über die Kesselsteuerung oder ähnliche Einrichtungen ist möglich, wenn eine Einschalttemperatur der Pumpe zwischen 60 °C und 68 °C gewährleistet wird. Die maximale Kontaktbelastung der thermischen Pumpensteuerung beträgt bei Wechselstrom 250 V AC etwa 10 (2,5) A.

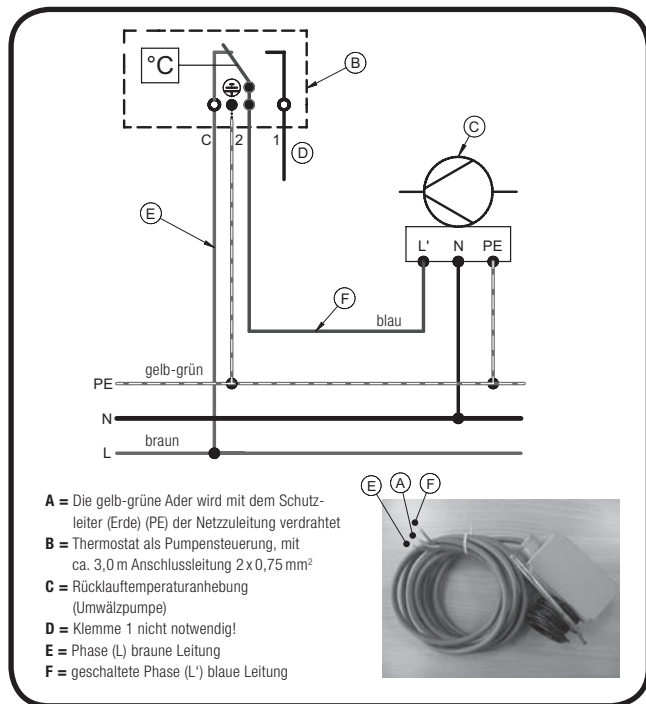
Die Werkseinstellung des Thermostaten ist auf ca. 62 °C voreingestellt worden. Hiermit wird die Ein- und Ausschalttemperatur der Umwälzpumpe der Rücklaufanhebung bei Erreichen, bzw. Unterschreiten, der notwendigen Wassertemperatur im Wasserwärmetauscher des Senso M H₂O / Piko H₂O festgelegt. Optional, wenn die Gegebenheiten dies verlangen, kann die Temperatur vom Installationsunternehmen angepasst werden. Hierzu muss der Gehäusedeckel des Pumpthermostates, welches sich im unteren Fach des Kaminofens befindet, abgenommen werden. Nach Entfernen der Abdeckung kann der Temperaturbereich durch Verstellung der rot markierten Stellschraube verändert werden.

Bitte beachten: Bei Wassertemperaturen unter 60 °C steigt die Gefahr von Taupunktunterschreitungen! Hierdurch kann Glanzruß entstehen. Weiterhin verkürzt sich das Reinigungsintervall. Wir empfehlen daher, die Einschalttemperaturen nicht unter 60 °C, jedoch auch nicht über 68 °C zu stellen.

2.3.7.5 ELEKTROANSCHLUSS

Die gesamte elektrische Installation der einzelnen Komponenten der Heizungsanlage darf nur von einem autorisierten Fachunternehmen durchgeführt werden. Dabei sind alle Arbeiten gemäß den VDE-Vorschriften (z.B. VDE 0105, VDE 0116, VDE 0100 etc.) sowie den technischen Anschlussbedingungen des örtlichen Stromlieferanten auszuführen.

Am Senso M H₂O / Piko H₂O ist nur die elektrische Installation vom Thermostaten zur Pumpe der Rücklauf-temperaturerhebung („2.3.7.7 Rücklauf-temperaturerhebung“ auf Seite 25) und zum häuslichen Stromnetz durchzuführen (**siehe Abbildung**). Die temperaturfeste Anschlussleitung ist ca. 3,0 m lang und bereits im Thermostat verklemt.



Die Funktion des Thermostatschalters ist mit heißem Wasser (z.B. aus Wasserkocher) und einem Thermometer zu prüfen! Hierfür ist die Verklebung zu demontieren.

2.3.7.6 EINBINDUNG IN EINE HEIZUNGSANLAGE

Bitte beachten Sie: Der Senso M H₂O / Piko H₂O darf nur nach ausführlicher Planung der gesamten Heizungsanlage nach den einschlägigen Regeln der Technik und den sicherheitstechnischen Normen in eine Gesamtanlage montiert werden. Die richtige Auslegung der verwendeten Pumpen, Armaturen, Rohrleitung, Pufferspeicher und den sicherheitstechnischen Komponenten liegt in der Verantwortung des Planungsbüros bzw. des ausführenden Installationsunternehmens. Wir empfehlen eine Mindestrohrnenntweite bei Heizungsleitungen von:

Kupferrohr 22 x 1,0 mm oder Stahlrohr 3/4".

Bei Kaltwasserleitungen ist eine Rohrnenntweite (Kupferrohr) 15 x 1,0 mm und ein Fließdruck von 2,0 bar für den sicheren Betrieb ausreichend.

Die Dimensionierung der Rohrleitungen ist jedoch durch das Fachunternehmen unter Berücksichtigung der Gegebenheiten vor Ort durchzuführen.

Die Einbindung des Senso M H₂O/ Piko H₂O kann anhand der **Abbildung** auf der nächsten Seite erfolgen.

Die Einbindung eines Pufferspeichers ist zwingend notwendig. Für die Auslegung des Pufferspeichervolumens ist die 1. und 2. BImSchV maßgebend. In dieser Verordnung wird vorgegeben, dass pro kW Wasserleistung mindestens 55 Liter Pufferspeichervolumen vorzuhalten sind.

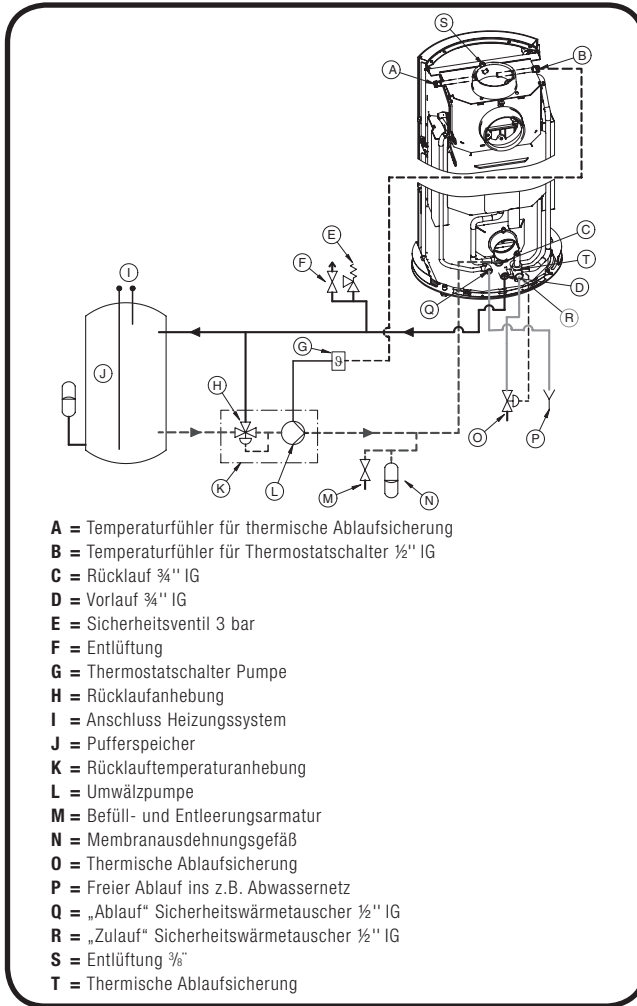
Senso M H₂O

Im Falle des Senso M H₂O sind dies: 5,0 kW x 55 Liter/kW = 275 Liter.

Piko H₂O

Im Falle des Piko H₂O sind dies: 4,6 kW x 55 Liter/kW = 253 Liter.

Da dies keine marktüblichen Größen sind, sollte der nächst größere Pufferspeicher mit 300 oder 500 Liter Inhalt gewählt werden.



Folgende Beispielrechnung kann zur Dimensionierung des Pufferspeichers hilfreich sein:

Folgende Annahmen wurden dabei gemacht:

Senso M H₂O

- Pufferspeichergröße: 750 Liter (etwa 750 kg Wasser)
- Wassertemperatur im Speicher zu Beginn: 30 °C
- Wassertemperatur im Speicher zum Ende: 60 °C
- Temperaturdifferenz 30 °C (entspricht 30 K)
- Keine Wärmeentnahme aus dem Speicher während dem Erwärmen durch den Senso M H₂O!

$$Q = cp \times m \times \Delta t$$

$$Q = 4,187 \frac{\text{kJ}}{\text{kg} \times \text{K}} \times 750 \text{kg} \times 30 \text{K}$$

$$Q = 94207 \text{ kJ}$$

Dies bedeutet: Zur Erwärmung von 750 Liter Wasser in einem Speicher von angenommen 30°C auf 60°C wird eine theoretische Wärmemenge von 94207 kJ benötigt (ohne, dass Verluste oder Wärmeentnahmen im System betrachtet werden sind). Diese Wärmemenge entspricht etwa 26,2 kWh.

Piko H₂O

- Pufferspeichergröße: 500 Liter (500 kg Wasser)
- Wassertemperatur im Speicher zu Beginn: 40 °C
- Wassertemperatur im Speicher zum Ende: 70 °C
- Temperaturdifferenz 30 °C (entspricht 30 K)
- Keine Wärmeentnahme aus dem Speicher während dem Erwärmen durch den Piko H₂O!

$$Q = cp \times m \times \Delta t$$

$$Q = 4,187 \frac{\text{kJ}}{\text{kg} \times \text{K}} \times 500 \text{kg} \times 30 \text{K}$$

$$Q = 62805 \text{ kJ}$$

Dies bedeutet: Zur Erwärmung von 500 Liter Wasser in einem Speicher von 40°C auf 70°C wird eine Wärmemenge von 62805 kJ benötigt (ohne, dass Verluste oder Wärmeentnahmen im System betrachtet worden sind). Diese Wärmemenge entspricht etwa 17,5 kWh.

Bei einer durchschnittlich angenommenen Wasserleistung von ca. 5,0 kW des Senso M H₂O dauert das Erwärmen des gesamten Speichers von 750 Litern Wasser ca. 5,25 Stunden. Diese Berechnung bezieht sich auf die gleichmäßige Durchwärmung des gesamten Speichervolumens.

Bei einer durchschnittlich angenommenen Wasserleistung von ca. 4,6 kW des Piko H₂O dauert das Erwärmen des gesamten Speichers von 500 Litern Wasser ca. 3,8 Stunden. Diese Berechnung bezieht sich auf die gleichmäßige Durchwärmung des gesamten Speichervolumens.

Bei sinnvollem Aufbau der Heizungsanlage wird das Warmwasser geschichtet im Pufferspeicher gelagert z.B. in einem Schichtenspeicher! Dadurch steht bereits nach kurzer Aufheizzeit Warmwasser zur Verfügung und die Wärmenutzung kann bereits kurz nach dem Start des Umlaufs in dem Senso M H₂O / Piko H₂O beginnen. Dann wird nur die überschüssige, nicht zum Heizen benötigte Energie im Pufferspeicher eingelagert.

An sehr kalten Wintertagen kann es vorkommen, dass der Senso M H₂O / Piko H₂O ca. 12 Stunden in Betrieb ist. Die dabei im Wasserteil produzierte Wärmemenge entspricht dann theoretisch 60 kWh / 55 kWh. Diese Wärmemenge würde zum Erwärmen von ca. 1700 Liter (von 30°C auf 60°C) / 1575 Liter (von 40°C auf 70°C) ausreichen. In der Regel wird in einer solchen Situation aber stets auch Wärme entnommen, so dass keine Überladung des Pufferspeichers (> 90 °C) auftreten kann.

2.3.7.7 RÜCKLAUFTEMPERATURANHEBUNG

Der Senso M H₂O / Piko H₂O muss mit einer Rücklaufemperaturanhebung betrieben werden. Im Betrieb soll die Vorlaufemperatur über 65°C betragen und die Rücklaufemperatur mindestens 60°C. Damit diese Temperaturen gewährleistet sind, ist eine Umwälzpumpe so einzubauen, dass diese erst anläuft, wenn die 62 °C erreicht worden sind. Um die Gefahr von Taupunktunterschreitungen zu verringern, ist grundsätzlich eine geregelte Rücklaufanhebung einzubauen. Dabei wird die Regelgröße, diese entspricht der

effektiven Rücklaufemperatur am Eintritt des Wasserwärmetauschers, erfasst und auf den gewünschten Wert eingestellt.

Wir empfehlen die Verwendung einer Rücklaufanhebung – Anhebung des Typs LTC 200 der Fa. ESBE, die optional erhältlich ist, oder eine vergleichbare Rücklaufemperaturanhebung. Das Verwenden von anderen Lösungsmöglichkeiten (wie zum Beispiel ein Vierwegmischer) hat sich in der Praxis nicht bewährt und ist daher nicht zu empfehlen.

Für jegliche Betriebsstörungen (Versottung, Ablagerungen, etc.) oder Korrosionsschäden am Wasserwärmetauscher oder Schornstein etc., die auf eine fehlende oder nicht effektiv funktionierende Rücklaufanhebung zurückzuführen sind, können wir weder Haftung noch Garantie übernehmen.

3. BETRIEBSANLEITUNG

Lesen Sie diese Montage- und Betriebsanleitung vor der Montage bzw. Inbetriebnahme Ihres Kaminofens sorgfältig durch. Es sind alle Gegenstände aus dem Brennraum zu entfernen (außer Brennraumauskleidung). Lassen Sie sich von Ihrem Fachhändler in die Bedien- und Funktionsweise des Kaminofens einweisen! Es sind nationale und europäische Normen sowie örtliche Vorschriften bei dem Betrieb der Feuerstätte zu beachten!

3.1. ALLGEMEINE HINWEISE ZUM BETRIEB

- Kleinkinder, ältere oder gebrechliche Personen: Wie bei allen Heizgeräten ist es sinnvoll, eine Schutzvorrichtung für diese Personengruppen anzubringen, da die Sichtscheibe und auch die Verkleidungsteile des Kaminofens sehr heiß werden können! **Verbrennungsgefahr!** Diese Personengruppen nie am brennenden oder gerade erloschenen Kaminofen unbeaufsichtigt lassen! Bitte machen Sie diese Personengruppen auf diese Gefahrenquelle aufmerksam.
- Es dürfen keine brennbaren Gegenstände auf den freien Oberflächen und Verkleidungsteilen des Kaminofens abgestellt oder abgelegt werden.

Legen Sie keine Wäschestücke zum Trocknen auf den Kaminofen. Ständer zum Trocknen von Kleidungsstücken sind nur außerhalb des Strahlungsbereichs aufzustellen!

- Durch den Brennvorgang wird Wärmeenergie frei, die zu einer starken Erwärmung der Ofenbauteile wie den Oberflächen, der Tür, der Tür- und Bedienelemente, des Glases, der Rauchrohre etc. führt. Ein Berühren oder Betätigen ohne einen Schutz (z.B. Hitzeschutzhandschuh) ist zu unterlassen.
- **Der beiliegende Hitzeschutzhandschuh dient ausschließlich als Hitzeschutz zum Betätigen des Bedienelementes und der kalten Hand. Der Handschuh ist nicht feuerfest!**
- Der Kaminofen darf nur mit geschlossener Feuerraumtür betrieben werden. Die Tür ist auch im kalten Zustand immer geschlossen zu halten. Die Tür wird nur zum Anfeuern, Nachlegen und Reinigen geöffnet!
- Die Feuerstätte darf nicht verändert werden! Insbesondere dürfen keine Einbauteile in Brennraum oder Abgas- oder Verbrennungsluftwegen platziert werden, wenn diese Teile nicht ausdrücklich von der Firma Spartherm zugelassen sind. Ohne eine solche ausdrückliche Zustimmung führt eine Veränderung der Feuerstätte zum Erlöschen von Garantie und Betriebserlaubnis.
- Dunstabzugshauben, Lüftungsanlagen etc., die zusammen mit Feuerstätten im selben Raum oder Raumverbund installiert sind, können die Funktion des Kaminofen negativ beeinträchtigen (bis hin zum Rauchaustritt in den Wohnraum) und dürfen somit keinesfalls ohne geeignete Maßnahmen gleichzeitig mit dem Ofen betrieben werden. („2.3.2.3 raumluftunabhängig“)
- Insbesondere bei Betrieb mehrerer Feuerstätten in einem Raum oder in einem Luftverbund ist für ausreichend Verbrennungsluft für alle Geräte zu sorgen!
- Es handelt sich um eine Zeitbrand-Feuerstätte, d.h. länger andauernder Betrieb wird durch wiederholtes Nachlegen erreicht. Ein Dauerbetrieb ohne zwischenzeitliches Nachlegen kann auch nicht durch Entzug von Verbrennungsluft erreicht werden und ist nicht zulässig! Längere Heizedauer wird durch wiederholtes geeignetes Nachlegen von Brennstoffen erreicht.
- In das untere Fach der Verkleidung dürfen nur nichtbrennbare Materialien eingelegt werden!

3.2 S-THERMATIK MINI

Versorgungsspannung:	230V AC / 24V DC (über Steckernetzteil)
Leistungsaufnahme im Betrieb:	ca. 10 VA
Leistungsaufnahme im „Stand-By“:	ca. 6 VA
Schutzklasse:	III (Schutzkleinspannung)
Schutzart:	IP 50

Die Abbrandsteuerung S-Thermatik Mini ist auf Ihren Kaminofen ab Werk voreingestellt. Eine Veränderung der Steuerungsparameter darf nur durch den Ofensetzer / Installateur oder den Werkskundendienst durchgeführt werden. Dazu bitte die beigelegte Serviceanleitung beachten!

3.2.1 INBETRIEBNAHME S-THERMATIK MINI

Um einen optimalen und störungsfreien Betrieb der Feuerstätte zu gewährleisten, ist der Türkontaktschalter von Verunreinigungen frei zu halten.

Vergewissern Sie sich vor dem Öffnen der Feuerraumtür, dass bei eingeschalteter Verbrennungsluftsteuerung der Wahlschalter auf „automatik“ steht. Im Automatik Betrieb wird die Steuerung durch das Öffnen der Feuerraumtür aus dem StandBy geweckt. Der Stellmotor fährt nun die Dosiereinrichtung für die Verbrennungsluft in Stellung „auf“. Die Holzscheite werden eingelegt und entzündet (siehe auch „4. Abbrand“), die Feuerraumtür geschlossen. Anhand der gemessenen Abgastemperatur wird die Verbrennungsluft danach über den Stellmotor automatisch eingestellt und geregelt.

Ist die Abgastemperatur nach 10 Minuten (ab dem Schließen der Feuerraumtür) unter 50°C, wird die Verbrennungsluft ohne weitere Signalisierung durch die Steuerung wieder geschlossen. Der Luftstellhebel fährt nach links. Anheizfehler: Die Abgastemperatur ist über 50°C, die voreingestellte Mindesttemperatur zur Aufnahme der Regelung wird aber nicht erreicht. Fällt die Abgastemperatur dann unter 50°C wird die Verbrennungsluftzufuhr nach

weiteren 15 Minuten geschlossen. Ein akustisches Signal ertönt. Gründe für einen Anheizfehler können zu wenig, zu viel, zu großer, zu feuchter Brennstoff oder zugesetzte Wasserwärmetauscherrohre sein.

Liegt kein Anheizfehler vor und die Abgastemperatur steigt weiter an, wird in Abhängigkeit der Abgastemperatur die Verbrennungsluftzufuhr gedrosselt. D.h. es wird zuerst die Primärluft (strömt über das Ascherost in den Brennraum) geschlossen und danach die Sekundärluft reduziert (differenzierte Verbrennungslufteinstellung). Der Verbrennungsluftstellhebel wandert dabei schrittweise von ganz rechts in etwa in die Mitte. Im weiteren Verbrennungsverlauf und mit sinkender Abgastemperatur wird die Verbrennungsluftmenge weiter reduziert.

Der Verbrennungsluftstellhebel wandert dabei von der Mitte weiter nach links.

Ist die Abgastemperatur soweit abgesunken, dass nur noch Glut im Feuerraum ist, wird durch einen Signalton zum Nachlegen von Brennstoff aufgefordert. Wenn der Signalton nicht erwünscht ist, kann dieser mit Hilfe des Wippschalters abgeschaltet werden. Nach dem Signal verbleiben noch ca. 10 Minuten Zeit, um Brennstoff nachzulegen, ohne dass eine Zündhilfe verwendet werden müsste. Wird Brennstoff nachgelegt und die Feuerraumtür geöffnet, wird durch die Steuerung die Verbrennungsluftzufuhr wieder auf 100% voll geöffnet. Der Luftstellhebel wandert dabei wieder ganz nach rechts.

Wird kein Brennstoff nachgelegt, wird nach weiterem Absinken der Abgastemperatur die Verbrennungsluft auf ein Minimum geschlossen. Am Ende der Gluthaltezeit wird der Brennraum durch dreiminütiges Öffnen der Verbrennungsluft gelüftet. Mit dieser Funktion wird das Glutbett weiter abgebaut. Nach dem Entlüftungsvorgang wird die Verbrennungsluft komplett geschlossen (0%) und die Steuerung geht in den StandBy Modus (Kontrollanzeige aus).

Der ordnungsgemäße Betrieb der Abbrandsteuerung S-Thermatik Mini wird durch eine wartungsfreie Kontrolllampe, die hinter dem Feuerlogo im

unteren Bereich des Kaminofens montiert ist, und über den sich bewegenden Luftstellhebel angezeigt.

Bewegt sich der Luftstellhebel nach dem Öffnen der Feuerraumtür nicht, muss die S-Thermatik Mini per Hand, über eine mechanische Entriegelung (Umstellung des Wahlschalters), in den „manuellen“ Modus erfolgen. Der Wahlschalter befindet sich am Zuluftkasten und ist zu sehen, wenn die untere Verkleidungsfront des Kaminofens geöffnet wird. So kann die Verbrennungsluft per Hand über den Luftstellhebel eingestellt werden. Weitere Hinweise zur manuellen Einstellung finden Sie unter „4.1.1 Verbrennungsluftregelung“.

Zu keiner Zeit darf die Brennzelle mit geschlossener Verbrennungsluftzufuhr (Luftstellhebel ganz links) in Betrieb genommen werden!

Anheizfehler und die Aufforderung zum Nachlegen von Brennstoff werden durch ein akustisches Signal angezeigt. Das akustische Signal kann über den am Steuergehäuse vorhandenen Wippschalter ausgeschaltet werden.



3.2.2 FUNKTIONSÜBERPRÜFUNG S-THERMATIK MINI

Bei jeder Inbetriebnahme der Steuerung (Einstecken des Steckernetzteils in die Steckdose oder Umlegen des Wahlschalters von Manuell auf Automatik) führt diese bei geschlossener Feuerraumtür einen Selbsttest durch. Dabei wandert der Luftstellhebel von links nach rechts und nach einer

Verharrungszeit von max. 1 Minute wieder nach links. Nur wenn der Türkontakt und der Abgastemperaturfühler in Ordnung sind, fährt der Luftstellhebel nach links. Der Selbsttest sollte bei kaltem Feuerraum durchgeführt werden. Bei warmem Feuerraum fährt der Luftstellhebel nicht vollständig nach links, sondern nimmt eine der aktuellen Abgastemperatur entsprechenden Position ein. Nach diesem Selbsttest geht die Steuerung bei kaltem Kaminofen in den StandBy-Modus und „wartet“ auf das Öffnen der Feuerraumtür.

Selbsttest selbst durchführen:

- Wahlschalter auf Manuell stellen
- Steckernetzteil in Steckdose einstecken
- Luftstellhebel per Hand in die Mitte stellen (etwa 50%)
- Wahlschalter auf Automatik stellen
- Die LED muss leuchten und der Luftstellhebel nach rechts fahren. Sollte der Hebel zuerst nach links fahren, die weiße und rote Ader an der Steuerung miteinander vertauschen.
- Nach max. 1 Minute muss der Luftstellhebel nach links fahren. Wenn nicht, die blaue und braune Ader an der Steuerung miteinander vertauschen und den Selbsttest wiederholen.
- Feuerraumtür öffnen, der Luftstellhebel muss nach rechts fahren.
- Ende des Selbsttests. Nun kann der Ofen befeuert werden. Wird kein Feuer entfacht, fährt der Luftstellhebel ca. 10 Minuten nach dem Schließen der Tür zurück, nach links, auf 0%.

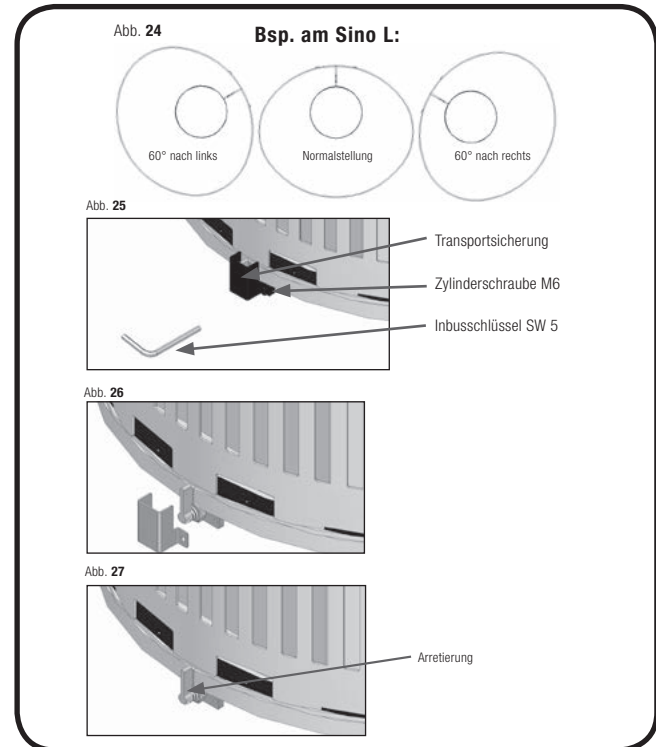
3.3 FUNKTION DES DREHSECKELS

Der Einbau eines Drehsockels kann nur bei Abgasanschluss oben erfolgen und muss bei der Bestellung mit angegeben werden. Der Kaminofen ist dadurch um 180° drehbar, jeweils um 90° nach links und nach rechts (Sino L 120° drehbar, jeweils 60° nach rechts und links Abb. 24).

Um z.B. den Kaminofen Senso S drehen zu können, lösen Sie den Verstellbolzen/die Arretierung (Abb. 27). Diese befindet sich an der Fussblende. Jetzt können Sie den Kaminofen in die gewünschte Position drehen. Um

den Kaminofen zu fixieren, drehen Sie die Verstellschraube/die Arretierung (Abb. 27) wieder fest.

Bei einigen Modellen ist vorab die Transportsicherung zu entfernen (Abb. 25). Diese befindet sich an der Rückseite unten. Um die Transportsicherung zu demontieren, ist die Zylinderschraube mit einem Inbusschlüssel SW 5 (dieser liegt dem Kaminofen bei) zu lösen (Abb. 25). Anschließend entfernen Sie die Transportsicherung (Abb. 26).



3.4 TYPENSCHILD

Das Typenschild befindet sich sowohl auf Ihrem Garantiezertifikat, als auch an Ihrem Kaminofen auf der Geräterückseite oder unter der Aschelade. Es enthält technische Daten und Hinweise. Das Typenschild darf nicht entfernt werden, da dieses die Prüfung des Kaminofens bestätigt und für die Abnahme und die jährlichen Überprüfungen des Schornsteinfegers benötigt wird.

3.5 BEDIENUNG DES WASSERWÄRMETAUSCHERS SENSO M H₂O / PIKO H₂O

Die Bedienung des Wasserwärmetauschers erfolgt mit dem Hebel an der rechten Seite der Rückseite (siehe Abbildung). Damit wird zwischen Anheizen/Nachlegen und Abbrand umgeschaltet. Zwischenpositionen des Hebels sind nicht vorgesehen.

Senso M H₂O

Anheizen bzw. Anbrandphase: Der Hebel ist ganz oben **(A)**. Die Abgase werden nicht durch den Wärmetauscher des Senso M H₂O geführt. So kann sich der Schornsteinzug schnell und wirkungsvoll entwickeln.

Abbrandstellung: Der Hebel ist ganz nach unten geschoben **(B)**. Nun werden alle Abgase durch den Wasserwärmetauscher des Senso M H₂O geführt. Diese Stellung sollte erst dann gewählt werden, wenn der Kaminofen vollständig aufgeheizt ist, der Brennstoff angebrannt ist und sich ein Glutstock gebildet hat. Im Normalfall geschieht dies nach ca. 15-20 Minuten.

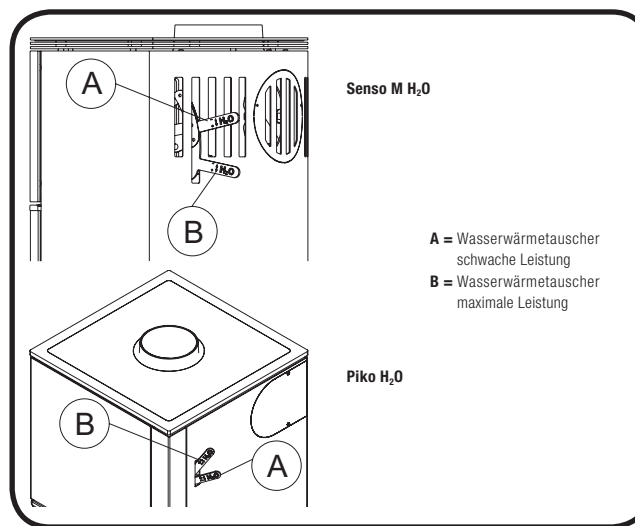
Piko H₂O

Anheizen bzw. Anbrandphase: Der Hebel ist ganz unten **(A)**. Die Abgase werden nicht durch den Wärmetauscher des Piko H₂O geführt. So kann sich der Schornsteinzug schnell und wirkungsvoll entwickeln.

Abbrandstellung: Der Hebel ist ganz nach oben geschoben **(B)**. Nun werden alle Abgase durch den Wasserwärmetauscher des Piko H₂O geführt. Diese Stellung

sollte erst dann gewählt werden, wenn der Kaminofen vollständig aufgeheizt, der Brennstoff angebrannt ist und sich ein Glutstock gebildet hat. Im Normalfall geschieht dies nach ca. 15-20 Minuten.

Zur besseren Wirkung des Senso M H₂O / Piko H₂O sollte rechtzeitig Holz nachgelegt werden, um ein zu starkes Absinken der Abgastemperatur zu vermeiden.



4. ABBRAND

4.1 ERSTINBETRIEBNAHME

Der Kaminofen darf nur von Fachunternehmen aufgestellt und montiert werden. Die Erstinbetriebnahme darf nur durch einen Sachkundigen des Montageunternehmens erfolgen. Es ist dem Eigentümer/Betreiber der Anlage eine Bescheinigung zu übergeben, in der der ordnungsgemäße Einbau und die richtige Einstellung/Funktion aller Regel- und Sicherheitskomponenten bestätigt wird (siehe „10. Inbetriebnahmeprotokoll“ auf Seite

52). Bei der ersten Inbetriebnahme dürfen Sie nur ein mäßiges Feuer entfachen. So vermeiden Sie Risse in der Brennraumauskleidung (diese enthalten vor der ersten Feuerung eventuell noch Restfeuchtigkeit). Steigern Sie langsam für etwa 3 bis 5 Feuerungen jeweils die Heizleistung bis etwa 30 % über Nennwärmeleistung, damit sich die Korrosionsbeschichtung auf den Oberflächen ordnungsgemäß einbrennen kann. Die Farbe kann bei diesem Vorgang leicht weich werden, bitte stellen Sie keine Gegenstände auf den Kaminofen bzw. fassen Sie das Gerät nicht an. Es kann vorkommen, dass bei diesem Einbrennvorgang ein unangenehmer, jedoch gesundheitlich unbedenklicher, Geruch (teilweise leichte Rauchbildung) entsteht. Daher ist bei diesem Einbrennvorgang für eine gute Raumdurchlüftung zu sorgen. Öffnen Sie dazu alle Türen und Fenster ins Freie.

Erstinbetriebnahme Senso M H₂O / Piko H₂O

Die Erstinbetriebnahme darf nur erfolgen, nachdem alle notwendigen Komponenten angeschlossen, alle notwendigen Sicherheitseinrichtungen integriert und funktionstüchtig sind, der Wasserwärmetauscher befüllt und das System entlüftet worden ist. Ein Betrieb ohne Wasser, nur teilweise befüllt oder mit nicht funktionstüchtigen Sicherheitseinrichtungen ist nicht zulässig! Eventuell ist es bei der Erstinbetriebnahme des Wasserwärmetauschers notwendig, diesen mehrmals zu entlüften.

Außerdem ist der Betreiber in die Bedienung, Funktionsweise und Wartung der Gesamtanlage, einschließlich aller Zusatzkomponenten, ausführlich einzuweisen. Des Weiteren sind die Maßnahmen zur Aufrechterhaltung eines sicheren Betriebes der Anlage dem Betreiber mitzuteilen. Die durchgeführte Einweisung ist im Inbetriebnahmeprotokoll zu dokumentieren (siehe „10. Inbetriebnahmeprotokoll“ auf Seite 52). Die Montage- und Betriebsanleitung sollte in der Nähe des Senso M H₂O's / Piko H₂O's an einem leicht erreichbaren Platz aufbewahrt werden.

Ebenso kann verunreinigtes Kondensat aus der Brennraumauskleidung austreten und den Aufstellboden verschmutzen/beschädigen. Hier sollte eine saugende Unterlage für die ersten Abbrände unter das Gerät gelegt werden

bis kein Kondensat mehr austritt.

Vor Inbetriebnahme ist zu überprüfen, ob sich im Brennraum / in der Aschekammer noch Gegenstände befinden. Diese sind zu entfernen!

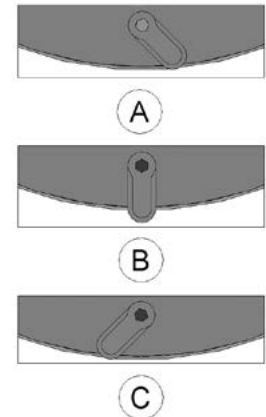
Beachten Sie bitte, dass beim Aufheizen oder Abkühlen des Ofens leichte Ausdehnungs- bzw. Spannungsgeräusche entstehen können. Diese sind völlig normal und entstehen durch die Materialausdehnung aufgrund der hohen Temperaturen.

4.1.1 VERBRENNUNGSLUFTREGELUNG

Die Verbrennungsluftregelung erfolgt stufenlos durch Betätigen des Stellhebels, der sich unterhalb der Tür befindet. Die Verstellung erfolgt bei geschlossener Feuerraumtür!

Luftzufuhr geöffnet (A): Zum Anheizen oder beim Nachlegen wird der Stellhebel ganz nach rechts geschoben. Dem Brennraum wird jetzt die maximale Verbrennungsluftmenge als Primärluft und als Sekundärluft zugeführt.

Gedrosselter Abbrand (B): Stellhebel steht etwa in Mittelstellung. Die Primärluft ist jetzt geschlossen, damit das Feuer nicht zu viel Luft bekommt. Die Sekundärluft strömt über die Scheibenspülung an die Keramikglasscheibe und verhindert weitestgehend das Verrußen der Scheibe. Dies ist die Normalstellung während des Abbrands. Die genaue Position hängt von den örtlichen Gegebenheiten ab und kann vom Betreiber je nach Brennverhalten des Ofens angepasst werden.



Luftzufuhr geschlossen (C): Stellhebel ganz links. In dieser Stellung wird dem Brennraum des Kaminofens keine Verbrennungsluft zugeführt. Die Luftzufuhr darf erst geschlossen werden, nachdem der Brennstoff vollständig verbrannt ist. Wenn der Kaminofen nicht in Betrieb ist, ist die Luftzufuhr immer zu schließen.

4.2 ANHEIZEN / BRENNEN

Das Anfeuern Ihres Kaminofens ist sehr einfach, wenn Sie sich an die nachfolgenden Anweisungen halten. Wir empfehlen den s.g. oberen Abbrand, da dieser emissionsärmer ist und weniger Rauch und somit Brennraum- und Scheibenverschmutzung verursacht.

1. Der Kaminofen darf nur mit korrekt eingesetzter Brennraumauskleidung befeuert werden.
2. Den Verbrennungsluftregler in Position „Anheizen“ (A) bringen und die Feuerraumtür öffnen (aufschwenken).
3. Zwei gespaltene Holzscheite in den Brennraum einlegen und kleineres Anmachholz aus Weichholz auflegen.



Abb. 28

4. Legen Sie handelsübliche Anzündwürfel als Starthilfe auf das Holz. (Papier ist nicht zu empfehlen, da es zu schnell abbrennt und Ascheflug verursacht).
5. Verwenden Sie keinen Spiritus, Benzin, Öl oder andere leicht entflammare Flüssigkeiten.
6. Entzünden Sie das Feuer an den Zündwürfeln und lassen die Feuerraumtür ca. 3 -5 cm geöffnet. Das Feuer sollte jetzt anfangen, hell und intensiv zu brennen.
7. Wenn das Anmachholz gut brennt, mit kleineren Hartholzscheiten oder größeren Weichholzscheiten aufgeschichtet nachlegen.
8. Wenn die Holzscheite gut brennen, die Tür schließen; Stellhebel bleibt in der Position rechts (Luftzufuhr geöffnet), dies sollte auch für 10 - 20 Minuten so bleiben, um den Kaminofen auf Betriebstemperatur zu bringen.

9. Mehr über die richtige Holzaufgabemenge erfahren Sie im Kapitel Holzaufgabemengen pro Stunde („4.2.2 Holzaufgabemenge pro Stunde“).
10. Wenn das Holz vollständig angebrannt ist, kann nach Bedarf nachgelegt werden (ideal ist Hartholz).
11. Je nach Witterungsbedingung den Stellhebel etwa auf die Mittelposition einstellen. Dies ist immer abhängig von der Erfahrung und den aktuellen Bedingungen vor Ort.
12. Reißen Sie nicht die Tür auf, sonst laufen Sie Gefahr, dass durch einen plötzlich entstehenden Unterdruck Abgase in den Wohnraum entweichen. Öffnen Sie die Tür am Anfang langsam und nur einen Spalt.
13. Durch das Nachlegen in der Glutphase vermeiden Sie das eventuelle Herausrauchen beim Türöffnen.
14. Nie dauerhaft mehr als die empfohlene Aufgabe nachlegen.
15. Falls Ihr Schornstein zu stark „zieht“, lodert das Feuer stark, auch wenn nur wenig Sekundärluft zugeführt wird. Suchen Sie die optimale Position für eine kontrollierte Verbrennung durch Verschieben des Reglers. Je mehr Sie den Luftregler in Richtung „Luftzufuhr geschlossen“ schieben, desto weniger Luft führen Sie dem Brennraum zu. Achten Sie darauf, die Luft nicht zu weit zu drosseln und das Feuer dadurch ersticken („4.3. Heizleistungsregelung“).

4.2.1 HOLZ NACHLEGEN

Es darf erst dann Brennstoff nachgelegt werden, wenn der Brennstoff zur Glut heruntergebrannt ist.

1. Öffnen Sie die Luftzufuhr ganz.
2. Die Feuerraumtür sehr langsam öffnen (Hitzeschutzhandschuh verwenden!), damit keine Verwirbelungen entstehen können, die das Herausrauchen begünstigen.
3. Das Scheitholz auf die Glut legen (Rinde oben, Schnittstelle seitlich. Achten Sie darauf, dass die Luftzufuhr geöffnet ist! Die Glut darf nicht erstickt werden).
4. Die Feuerraumtür schließen (Hitzeschutzhandschuh verwenden!).

5. Der Stellhebel sollte 2-5 Minuten ganz geöffnet bleiben. Diese Stellung des Stellhebel sollte erst dann verändert werden, wenn das nachgelegte Holz vollständig angebrannt ist. Anschließend ist der Stellhebel etwa in die Mittelposition zu stellen.

Das Abbrandende ist erreicht, wenn das Holz vollkommen abgebrannt ist, kein Schwelbrand oder eine unvollständige Verbrennung entstehen kann. Jetzt kann der Stellhebel geschlossen werden. Wenn Ihr Kaminofen nicht in Betrieb ist, stellen Sie den Regler immer auf Position Luftzufuhr geschlossen.

4.2.2 HOLZAUFGABEMENGE PRO STUNDE

Um Überhitzungsschäden wie Verfärbungen des Stahls, Deformationen usw. zu vermeiden und um die optimale Funktion noch nach Jahren gewährleisten zu können, muss der Kaminofen richtig befeuert werden. Eine Überhitzungsgefahr kann ausgeschlossen werden, wenn die maximale Heizleistung nicht überschritten wird.

Die richtige Holzaufgabemenge pro Stunde finden Sie in den technischen Daten. Der Umfang der einzelnen Holzscheite sollte ca. 25 cm betragen!

Bitte beachten Sie: Größere Aufgabemengen führen zu Überhitzung und Beschädigungen am Kaminofen. Holzpresslinge (Briketts) besitzen eine höhere Heizleistung als Hartholz. Die stündlichen Aufgabemengen sind darum um 20 % geringer zu halten als bei Scheitholz. Bei Schäden durch Überhitzung (zu hohe Aufgabemengen pro Stunde) lehnen wir jegliche Garantieleistungen ab.

4.3 HEIZLEISTUNGSREGELUNG

Die Regelung der Heizleistung erfolgt über die aufgegebene Brennstoffmenge. Versuchen Sie nicht, die Verbrennung durch Verminderung der Luftzufuhr zu stark zu verlangsamen. Dies führt beim Heizen mit Holz zu einer unvollständigen Verbrennung und damit zu einer Brennstoffverschwendung und unnötiger Umweltbelastung, denn Holz entgast auch ohne Flammenbildung. Unvollständige Verbrennung führt zudem zu einer erhöhten Scheibenverrußung! Darüber hinaus

besteht die Gefahr einer Verpuffung (explosionsartige Entzündung der Rauchgase). Achten Sie darauf, dass die Feuerraumtür immer fest verschlossen ist, damit die Verbrennung nicht durch unkontrollierten Luftzutritt beschleunigt wird. Die Leistung Ihres Kaminofens ist auch vom Zug Ihres Schornsteins abhängig. Der Zug kann durch den Querschnitt des Schornsteins oder durch Umwelteinflüsse wie starke Winde etc. beeinträchtigt werden.

4.4 RAUMHEIZVERMÖGEN/RAUMKLIMA

Das Raumheizvermögen wurde früher entsprechend der Norm DIN 18893 (letzte Ausgabe August 1987) angegeben und ist so für moderne Häuser nach 1990 nicht mehr sinnvoll. Als Vergleichswert oder zur Anwendung bei älterer Bausubstanz, die noch nicht dem Wärmeschutzstandard von 1977 entspricht, kann die alte Angabe des Raumheizvermögens aber noch von Interesse sein.

Eine genauere Erklärung für „günstig“, „weniger günstig“ und „ungünstig“ findet sich in der Norm DIN 18893. Vereinfacht ausgedrückt bezeichnet „günstig“ eine Situation, in der der Raum nur über eine Außenwand verfügt und ansonsten überwiegend an beheizte Innenräume grenzt, „ungünstig“ geht dagegen von zwei Außenwänden und angrenzenden unbeheizten Räumen aus. Die angegebenen Werte beziehen sich auf Bausubstanzen, die noch nicht den Anforderungen der Wärmeschutzverordnung von 1977 entsprechen. Sie stellen eine Vereinfachung dar, die maximal bis zu Raumgrößen von 200 m³ gültig ist. Bereits bei Raumgrößen ab 200 m³ empfahl die Norm DIN 18893 eine Berechnung nach DIN 4701. Heute ist eine Abschätzung gemäß der TROL oder insbesondere die Berechnung nach DIN 12831 vorzuziehen.

4.5 HEIZEN IN DER ÜBERGANGSZEIT/UNGÜNSTIGE WITTERUNGSBEDINGUNGEN

In der Übergangszeit, d.h. bei höheren Außentemperaturen von über ca. 15 °C oder bei ungünstigen Bedingungen (Fallwinde, etc.) kann es bei plötzlichem Temperaturanstieg zu Störungen des Schornsteinzuges kommen, so dass die Heizgase nicht vollständig abgezogen werden. Die Feuerstätte ist dann mit

geringerer Brennstoffmenge zu befüllen und bei geöffneter Luftzufuhr („4.1.1 Verbrennungsluftregelung“ auf Seite 30) zu betreiben. Somit wird der vorhandene Brennstoff schneller (mit größerer Flammenentwicklung) abbrennen. Dadurch kann sich der Schornsteinzug stabilisieren. Zur Vermeidung von Widerständen im Glutbett sollte die Asche öfter vorsichtig abgeschürt werden. Nachdem sich der Schornsteinzug stabilisiert hat, kann die Luftzufuhr etwas gedrosselt (etwa in Mittelstellung) werden.

4.6 SCHORNSTEINBRAND

Bei der Verbrennung von Holz (speziell Nadelholz) werden häufig Funken der Feuerstätte in den Schornstein getragen. Diese können die Rußschicht im Schornstein entzünden. (Bei regelmäßiger Reinigung durch den Schornsteinfeger kommt dies selten vor). Der Schornstein brennt. Zu erkennen ist das an Flammen, die aus der Schornsteinmündung lodern, an einem starken Funkenflug, an Rauch- und Geruchsbelästigung und an immer heißer werdenden Schornsteinwangen. Wichtig ist in einem solchen Fall, richtig zu handeln. Die Alarmierung der Feuerwehr erfolgt über den Notruf. Zudem muss der Schornsteinfeger informiert werden. Brennbare Gegenstände sollten vom Schornstein abgerückt werden.

Achtung: Auf keinen Fall darf in der Zwischenzeit mit Wasser gelöscht werden. Die Temperaturen bei einem Schornsteinbrand können bis zu 1300 °C erreichen. Aus Löschwasser würde sofort Dampf. Ein 10-Liter-Eimer Wasser ergibt 17 Kubikmeter Dampf. Der enorme Druck, der dabei entsteht, könnte den Schornstein auseinanderdrücken. Nach dem Ausbrennen des Schornsteins ist dieser von einem Fachmann auf Risse bzw. Undichtigkeiten zu untersuchen und ggf. in Stand zu setzen.

5. BRENNSTOFF

Kaminöfen dürfen nur mit Brennstoffen betrieben werden, die der 1. BImSchV entsprechen. Für Kaminöfen sind nur Scheitholz (empfohlene Restfeuchte 20 % oder weniger) oder Holzpresslinge nach DIN 51731 zulässig. Übrigens: Ein Messgerät zur Bestimmung der Feuchte von Scheitholz kostet nicht viel und macht sich schnell bezahlt.

Es dürfen keine anderen Brennstoffe verwendet werden!

Nicht zulässig ist demnach auch das Verbrennen von:

- lackiertem oder kunststoffbeschichtetem Holz
- Spanplatten oder Holz, das mit Holzschutzmitteln behandelt wurde
- Holz, das von Europaletten stammt
- Abfällen, Haus-, Kleidermüll
- Papier, Papierbriketts, Kartonagen
- Kohle, Kohlebriketts, Braunkohle
- feuchtem Holz (Restfeuchte über 25 %)
- Kunststoffen/Schaumstoffen jeglicher Art
- festen oder flüssigen, holzfremden Werkstoffen

Es ist untersagt, diese und andere nicht geeignete Materialien in Ihrem Kaminofen zu verbrennen. Bei Verbrennung von anderen Materialien als den zulässigen Brennstoffen Scheitholz oder Holzbriketts nach DIN 51731 kann es zur Bildung schädlicher Abgase und zu Störungen des Verbrennungsablaufes bis hin zu Verpuffungen kommen.

Wird der Kaminofen mit nicht zugelassenen Brennstoffen betrieben, erlischt die Garantie!

Verwenden Sie zum Anheizen kleinstückiges Holz. Benutzen Sie als Brennholz nur gespaltenes Holz, das an seiner dicksten Stelle nicht dicker als ca. 8 cm ist. Die optimale Länge beträgt ca. 25 cm. Bitte nicht zu viel Holz auflegen, lieber mehrmals kleinere Holzmengen auflegen. Beim Nachlegen darf die Glut nicht vollständig verdeckt werden.

5.1 CO₂ – NEUTRALITÄT

Holz gibt nur so viel Kohlendioxid ab, wie es zuvor als Baum gebunden hat. Dabei ist es gleichgültig, ob das Holz verbrennt oder im Wald verrottet – die Kohlendioxidabgabe bleibt konstant. Es entsteht ein geschlossener natürlicher Kohlenstoff-Kreislauf.

Fazit: Mit der Holzverbrennung bleibt die Natur im Gleichgewicht. Deutschland hat eine nachhaltige Bewirtschaftung der Wälder gesetzlich geregelt. Diese Verpflichtung führt zu einem Wachstum an Holzmengen, da der Zuwachs an Holz durchschnittlich 40 % größer ist als die Menge Brennholz und Nutzholz, die verbraucht wird.

5.1.1 HOLZLAGERUNG

In der Regel wird empfohlen, Feuerholz ca. 2-3 Jahre gegen Feuchtigkeit geschützt und gut belüftet zu lagern (z.B. unter einem Dachüberstand der Wetter abgewandten Seite). Bei optimaler Lagerung wird eine Holzfeuchte <20 % deutlich schneller erreicht.

Darum sollten Sie Ihr Feuerholz gespalten lagern, da die Rinde das Entweichen der Feuchtigkeit verhindert. Zur guten Belüftung sollten Sie zwischen den Holzscheiten eine Hand breit Abstand lassen, damit die Luft gut zirkulieren kann und die so entweichende Feuchtigkeit gut von der Luft aufgenommen werden kann. Unterhalb des Holzstapels sollte ein Abstand zum Boden von ca. 20-30cm eingehalten werden. Die erneute Aufnahme von Feuchtigkeit durch Niederschlag (z.B. Regen oder Schnee) sollte vermieden werden. Die Holzlagerung in Garagen, unter Plastikfolie oder in schlecht belüfteten Kellern ist nicht zu empfehlen, da so die im Holz vorhandene Feuchtigkeit schlecht entweichen kann.

5.2 IHR BEITRAG ZUM UMWELTSCHUTZ

Ob Ihr Kaminofen umweltfreundlich brennt, hängt in hohem Maße von der Bedienung und den Brennstoffen ab. Folgende Hinweise sollen Ihnen helfen, Ihren Kaminofen umweltschonend zu betreiben:

- Verwenden Sie möglichst kein harzhaltiges Holz (Fichte, Kiefer, Tanne). Bei diesen Holzarten verrußt die Scheibe Ihres Ofens schneller und es tritt vermehrter Funkenflug auf. Verwenden Sie daher aus Sicherheitsgründen bitte nur Laubhölzer (Birke, Buche, Eiche, Obstbaumgehölze).

- Passen Sie die Holzmenge dem jeweiligen Wärmebedarf an.

Ob in Ihrem Ofen eine saubere und schadstoffarme Verbrennung stattfindet, können Sie wie folgt überprüfen:

- Die Asche sollte weiß sein. Eine dunkle Farbe deutet auf Holzkohlereste und unvollständige Verbrennung hin.
- Die Abgase am Schornsteinkopf sollten möglichst unsichtbar sein (je weniger Rauch, desto besser die Verbrennung).
- Die Brennraumauskleidung in Ihrem Ofen ist nach dem Brennen hell und nicht verrußt.

Hinweis: Die Feuerstätte darf nicht als Abfallverbrennungsofen verwendet werden! Des Weiteren handelt es sich um eine Zeitbrandfeuerstätte, d.h. länger anhaltender Betrieb wird durch wiederholtes Nachlegen erreicht. Ein Dauerbetrieb, ohne zwischenzeitliches Nachlegen, kann auch nicht durch Entzug von Verbrennungsluft erreicht werden und ist nicht zulässig!

6. REINIGUNG UND PFLEGE

Der Kaminofen darf nur im kalten Zustand gereinigt werden. Bitte beachten Sie, dass es durch die Reinigung zu Verschmutzungen des Aufstellraumes und der getragenen Kleidung kommen kann. Wir empfehlen Ihnen, den Bereich um die Feuerraumöffnung mit Folie oder einem Tuch gegen Verschmutzung zu schützen und Arbeitskleidung zu tragen. Nach der Reinigung sind alle demon- tierten Bauteile wieder zu montieren.

6.1 REINIGUNG BRENNRAUM/VERKLEIDUNGSTEILE

- Den Kaminofen, den Brennraum, die Rauchsammelkammer mit der Heiz- gasumlenkung, die Verbrennungslufführung und die Verbindungsstücke zum Schornstein müssen in regelmäßigen Abständen jährlich, eventuell auch während und nach jeder Heizsaison und nach der Reinigung des

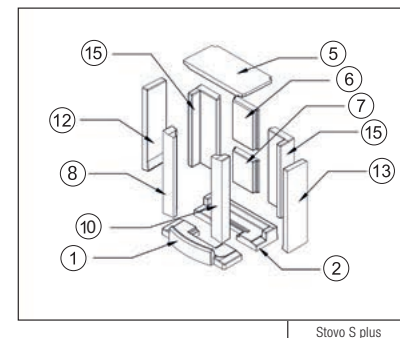
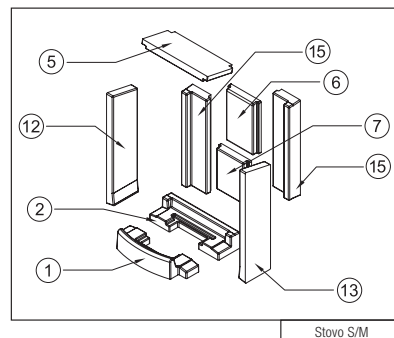
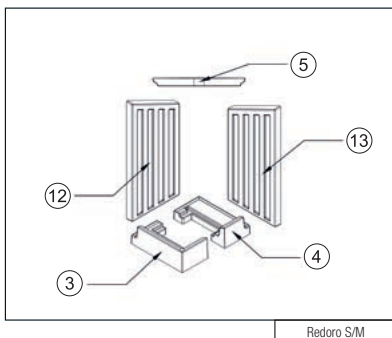
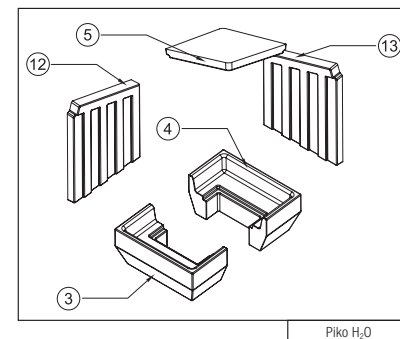
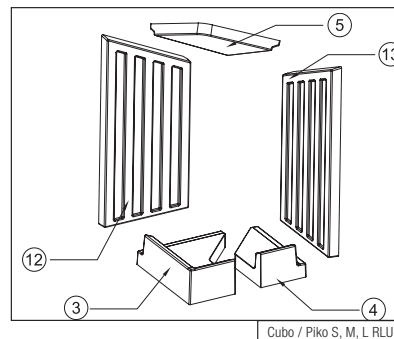
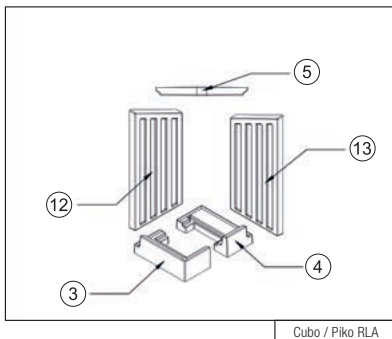
Schornsteins, auf Ablagerungen untersucht und ggf. gereinigt werden (befragen Sie dazu Ihren Kaminofenhändler bzw. Bezirksschornsteinfeger). Mittels eines Handfegers und/oder Aschesaugers (Fachhandel) sind die Ablagerungen zu entfernen. Der Schornstein ist in regelmäßigen Abständen vom Schornsteinfeger zu reinigen! Des Weiteren sollte der Kaminofen jährlich durch einen Fachmann überprüft werden.

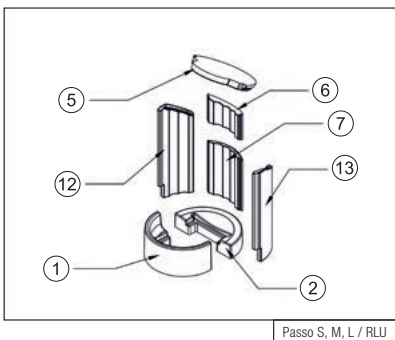
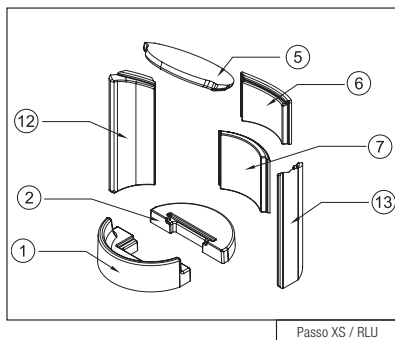
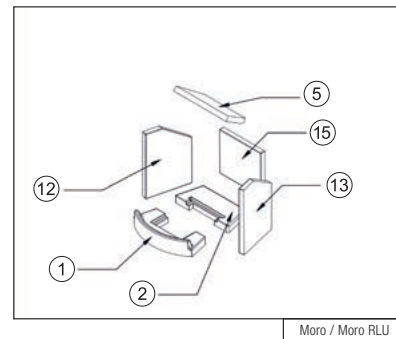
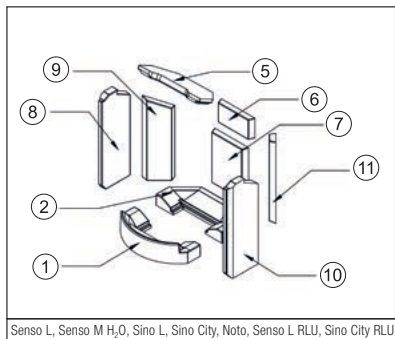
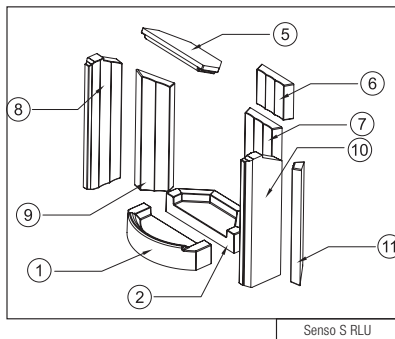
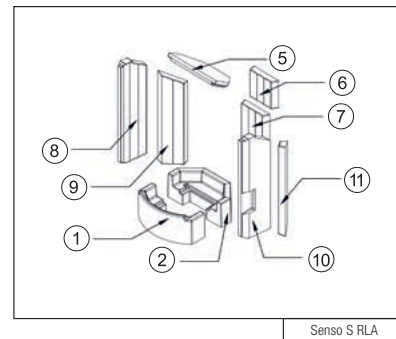
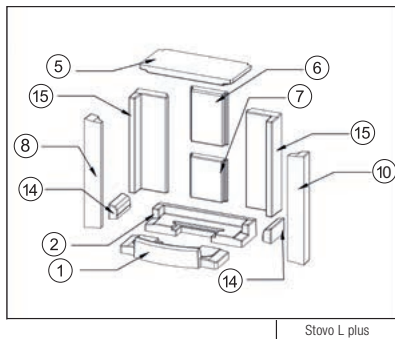
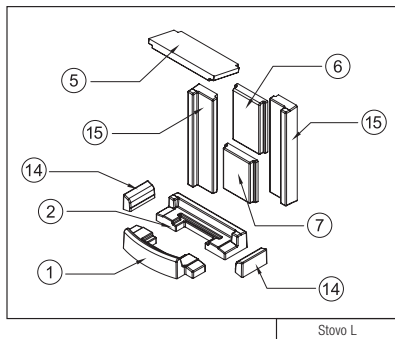
- Abgasumlenkung: Oberhalb des Brennraumes, im Abgassammler, befindet sich zusätzlich eine Abgasumlenkung. Diese ist regelmäßig zu reinigen. Dazu kann die Abgasumlenkung entnommen werden. Diese muss angehoben, dann angekippt und durch den Brennraum entnommen werden. Die Ablagerungen auf der Umlenkung können einfach mit einem Handfeger entfernt werden.
- Entaschung: Ihr Kaminofen ist geeignet für die Verbrennung von trockenem Holz, das am besten in seiner eigenen Asche verbrennt. Wenn Sie dennoch die Asche aus dem Brennraum entfernen möchten, öffnen Sie die Kamintür. Heben Sie die Roste aus dem Brennraum und fegen Sie (mit handelsüblichem Kaminbesteck) die Asche in die darunter befindliche Aschelade. Diese dann entnehmen, um den Inhalt fachgerecht zu entsorgen.
- Beachten Sie, dass sich die Glut bis zu 24 Stunden und länger halten kann!
- Reinigung der Keramikglasscheibe: Die Glasscheibe lässt sich mühelos mit einem handelsüblichen Kaminglasreiniger reinigen. Anschließend mit einem trockenen Tuch nachwischen, nicht scheuern! Achten Sie darauf, dass kein überschüssiger Reiniger zwischen Türrahmen und Glasscheibe gelangt! Dieser kann die Dichtung zwischen Glasscheibe und Türrahmen aushärten lassen. Verliert die Dichtung ihre Flexibilität sind Schäden an Tür und Glas die Folge. Geeigneter Kaminglasreiniger ist über Ihren Fachhändler zu erwerben.
- Lackierte Oberflächen und die Verkleidungsteile können mit einem feuchten Tuch (keine Microfaser verwenden!) ohne Reinigungsmittel gereinigt werden.
- Glasoberflächen können mit handelsüblichen Glasreinigern und einem weichen Tuch (keine Microfaser verwenden!) gesäubert werden.
- Edelstahloberflächen können mit handelsüblichen Edelstahlreinigern gereinigt werden. Diese nur in Schleifrichtung anwenden!
- Natursteinoberflächen können mit einem feuchten Tuch oder entsprechenden handelsüblichen Reinigern gereinigt werden!

- Keramische Oberflächen können mit einem feuchten Tuch oder entsprechenden handelsüblichen Reinigern gereinigt werden!
- Entfernen Sie während der Heizsaison regelmäßig Staub auf und unter dem Kaminofen, denn die Staubpartikel können verbrennen bzw. verkohlen. Dies kann zu Verschmutzungen des Aufstellraumes und dessen Einrichtungsgegenständen führen oder zur Geruchsbelästigung.

6.2 BRENNRAUMAUSKLEIDUNG

In der Anheizphase ist es normal, wenn die Auskleidung mit einem dunklen Belag versehen wird. Nach Erreichen der Betriebstemperatur wird die Brennraumauskleidung frei gebrannt sein. Risse sind kein Grund für eine berechtigte Reklamation. Die Auskleidung ist sehr hohen Belastungen ausgesetzt. Ein Spannungs- oder Dehnungsrisse ist nicht bedenklich und stellt keinen funktionalen Mangel dar. Gebrochene und in der Position veränderte Brennraumauskleidungsteile müssen allerdings ersetzt werden. Sollte eine Ersatzschamotte, auch für ältere Kaminöfen, benötigt werden, können Sie diese unter Angabe der Artikelnummer (siehe Seite 38) bei Ihrem Ofensetzer bestellen.





BESTELNUMMERN ERSATZSCHAMOTTE

Pos.	Benennung	Cubo / Piko S, M, L	Cubo / Piko S, M, L RLU	Piko H2O	Redoro S/M	Stovo S/M	Stovo S plus	Stovo L	Stovo L plus	Senso S	Senso S RLU	Senso L / RLU, Senso M H2O	Sino L	Sino City / RLU, Noto	Moro	Passo XS / RLU	Passo S, M, L / RLU
Einzelsteine Schamotte																	
1	Bodenstein vorne	-	-	-	-	1018809	1041909	1018809	1041909	1033333	1015039**	1033858	1033858	1033858	1033291	1019862	1033860
2	Bodenstein hinten	-	-	-	-	1018810	1041910	1018810	1041910	1033334	1015040**	1033859	1033859	1033859	1033292	1019863	1033861
3	Bodenstein links	1030945	1015034**	1012634*	1030945	-	-	-	-	-	-	-	-	-	-	-	-
4	Bodenstein rechts	1030947	1015035**	1012634*	1030947	-	-	-	-	-	-	-	-	-	-	-	-
5	Prallplatte	1015038	1015038	1012260	1015038	1018816	1041915	1018816	1041915	1015047	1015047	1012254	1012254	1012254	1033300	1019870	1012385
6	Rückwandstein oben	-	-	-	-	1018813	1018813	1018813	1018813	1015046	1015046	1012253	1012253	1012253	-	1019869	1012383
7	Rückwandstein unten	-	-	-	-	1018812	1018812	1018812	1018812	1015045	1015045	1012252	1012252	1012252	-	1019867	1012384
8	Seitenwandstein links vorne	-	-	-	-	-	1041914	-	1041914	1015041	1015041	1012250	1012250	1012250	-	-	-
9	Seitenwandstein links hinten	-	-	-	-	-	-	1012248	-	1015043	1015043	1012248	1012248	1012248	-	-	-
10	Seitenwandstein rechts vorne	-	-	-	-	-	1041914	1012251	1041914	1015042	1015042	1012251	1012251	1012251	-	-	-
11	Seitenwandstein rechts hinten	-	-	-	-	-	-	1012249	-	1015044	1015044	1012249	1012249	1012249	-	-	-
12	Seitenwandstein links	1015036	1015036	1012258	1015036	1018814	1041912	-	-	-	-	-	-	-	1033293	1019864	1012382
13	Seitenwandstein rechts	1015037	1015037	1012259	1015037	1018815	1041911	-	-	-	-	-	-	-	1033294	1019865	1012381
14	Kantenstein	-	-	-	-	-	-	-	1041913	-	-	-	-	-	-	-	-
15	Rückwandstein	-	-	-	-	1018811	1041920	-	1041908	-	-	-	-	-	1033295	-	-
Kompletsatz Schamotte																	
Schamottesatz komplett ohne Prallplatte		1033437	1015104**	1031728*	1033437	1024757	1015105**	1024758	1041921	1033336	1015105**	1042175	1042175	1042175	1033299	1024759	1033863
Zubehör																	
Rost (zum Einlegen)		-	-	1006404	-	-	-	-	-	-	-	-	-	-	-	-	-
Klapprost		1019059	-	-	1019059	1019059	1019059	1019059	1019059	1019059	-	1019059	1019059	1019059	1019824	1019059	1019824
Aschelade		1041842	-	1041843	1041842	1041844	1041934	1041844	1041934	1041847	-	1041846	1041845	1041848	1041850	1041851	1041849

* Einlegerost

** kein Rost

6.3 WARTUNG

Die Türdichtung ist regelmäßig zu überprüfen. Diese Dichtung ist gegebenenfalls (bei Verschleiß, Bruch, etc.) zu ersetzen. Die Brennraumauskleidung besteht aus Naturprodukten und ist daher in regelmäßigen Abständen zu überprüfen.

Solange die Brennraumauskleidung die Position im Brennraum beibehält und nicht zerbricht, ist diese voll funktionsfähig. Ein Riss im Schamottstein ist daher kein Anlass für eine Reklamation. Zur einwandfreien Funktion ist eine jährliche (möglichst vor der Heizsaison) durchzuführende Wartung des Kaminofens durch einen Fachmann unerlässlich!

Für raumluftunabhängige Kaminöfen gilt darüber hinaus:

Eine ordnungsgemäße Türdichtung ist für die raumluftunabhängige Betriebsweise des Kaminofens elementar wichtig. Prüfen Sie die Dichtung nach optischen Merkmalen (Druck, Verschleiß, Beulen) mindestens einmal pro Heizsaison und wechseln Sie diese bei Beschädigung unverzüglich.

Die Feuerstätte darf nicht verändert werden! Es dürfen nur original Ersatzteile, die vom Hersteller zugelassen worden sind, verwendet werden! Bitte wenden Sie sich bei Bedarf an Ihren Fachhändler!

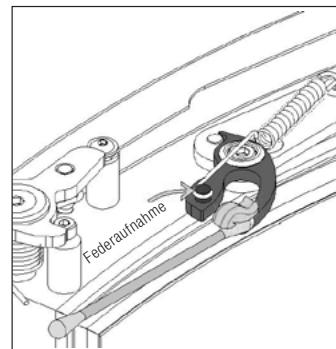
6.3.1 SCHMIERANLEITUNG FÜR TÜRVERSCHLÜSSE MIT SMARTCLOSE

Kaminöfen und Brennzellen mit der Türverschlusstechnik SmartClose sind für den ordnungsgemäßen Betrieb, in regelmäßigen Zeitabständen (1 Mal pro Heizsaison), zu schmieren. Hierzu finden Sie im Lieferumfang der Feuerstätte ein Tube Spezial-Ofenschmierpaste.

Die Schmierpaste wird aufgetragen um schwergängig schließende



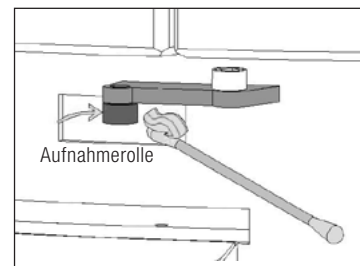
Feuerraumtüren oder Geräusche, die beim Schließen bzw. Öffnen der Ofentüren entstehen können zu unterbinden. Die Schmierpaste ist mindestens einmal jährlich auf die Federverbindung des SmartClose und der zugehörigen Laufrolle aufzutragen. Bei sehr häufig oder sehr stark betriebenen Feuerstätten kann es notwendig sein, das Zeitintervall zur Schmierung entsprechend zu verkürzen. Je nach Kaminofen oder Brennzellentyp befinden sich die Türverschlussfedern unter- und/oder oberhalb, so wie auch seitlich der Feuerraumtür. Um die Schmierung des Verschlusses vorzunehmen, nehmen Sie ein handelsübliches Wattestäbchen/Q-Tib zum Auftragen zur Hilfe.



Zum Auftragen der Schmierpaste gehen Sie wie folgt vor:

Die Feuerraumtür öffnen und fixieren. Etwas Schmierpaste auf das Wattestäbchen auftragen und die Federaufnahme (siehe Bild 1) des Türverschlusses damit benetzen. Die am Korpus befestigte Aufnahmerolle, während des Auftragens, von Hand drehen (siehe Bild 2). Die Feuerraumtür einige Male schließen und öffnen und ggf. die Kupferpaste nochmal nachtragen.

Achtung: Es darf keine Kupferpaste an Verkleidungsteile oder Ähnliches gelangen! Verunreinigungen direkt mit einem Baumwolltuch entfernen! Das Gerät auf keinen Fall zwischenzeitlich in Betrieb nehmen!



6.3.2 WARTUNG DES WASSERWÄRMETAUSCHERS SENSO M H₂O / PIKO H₂O

Die Wartung des Senso M H₂O / Piko H₂O ist unerlässlich. Nur wenn der Senso M H₂O / Piko H₂O regelmäßig und ordnungsgemäß gewartet wird, kann er seine Wirkung voll entfalten. Die heizungstechnische Kontrolle aller Sicherheitseinrichtungen (Thermische Ablaufsicherung, etc.) ist jährlich vor der Heizsaison notwendig. Diese Überprüfung darf nur von einem Fachunternehmen durchgeführt werden. Wir empfehlen, mit Ihrem Fachunternehmen einen Wartungsvertrag abzuschließen. So wird die jährliche Sicherheitskontrolle zuverlässig vor der Heizsaison durchgeführt. Alle jährlichen Sicherheitskontrollen sind zu dokumentieren!

6.3.3 ENTLÜFTEN DES WASSERWÄRMETAUSCHERS SENSO M H₂O / PIKO H₂O

SENSO M H₂O

Die Entlüftung befindet sich hinter der oberen Verkleidungstür. Die Entlüftung ist mit dem beigelegten Entlüftungsschlüssel zu öffnen.

Das System ist zu entlüften:

- Vor der Erstinbetriebnahme sowie erneut nach den ersten Betriebstagen.
- Wenn Geräusche (Luftblasen) im Wärmetauscher zu hören sind.
- Wenn der Druck der Hauswasserversorgung angepasst worden ist

PIKO H₂O

Die Entlüftung befindet sich unter der Aschelade im unteren Fach. Die Entlüftung ist mit dem beigelegten Entlüftungsschlüssel zu öffnen. Es sollte ein geeigneter Auffangbehälter oder ein großes Tuch zum Auffangen des austretenden Wassers bereitgehalten werden. Es kann auch ein kleiner Schlauch auf die Entlüftung aufgesteckt werden. Beim Öffnen des Ventils wird zunächst Wasser aus der Entlüftungsleitung austreten und erst nach einigen Sekunden Luft. Nachdem die Luft ausgetreten ist, sollte das Ventil für weitere fünf Sekunden voll geöffnet bleiben.

Das System ist zu entlüften:

- Vor und während der Erstinbetriebnahme.
- Für die nachfolgenden Wochen täglich, bis keine Luft mehr austritt.
- Wenn Geräusche (Luftblasen) im Wärmetauscher zu hören sind.
- Wenn der Druck der Hauswasserversorgung angepasst worden ist.

6.4 REINIGUNG DES WASSERWÄRMETAUSCHERS SENSO M H₂O / PIKO H₂O

Die Reinigung des Wasserwärmetauschers ist unerlässlich. Durch regelmäßige und ordnungsgemäße Wartung kann der Kaminofen seine Wirkung voll entfalten. Die Reinigung erfolgt grundsätzlich im ausgekühlten Zustand!

Die Reinigung des Wasserwärmetauschers sollte einmal täglich, bzw. mit jedem Entleeren der Aschelade, im kalten Zustand erfolgen. Durch die regelmäßige Betätigung des Reinigungssystems wird ein festsetzen des Systems vermieden.

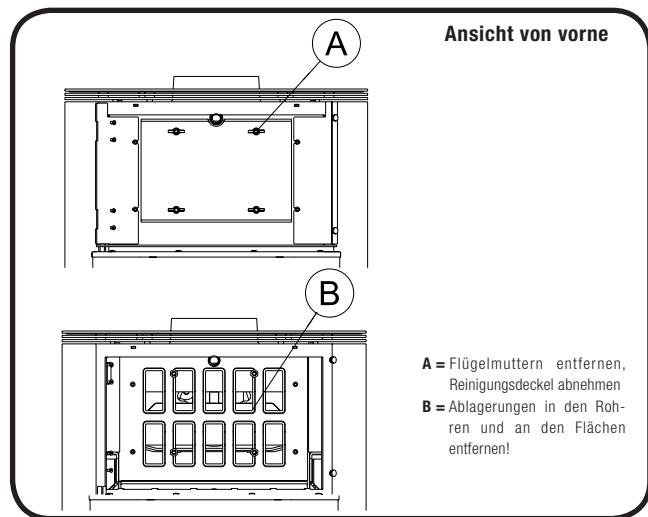
Wenn nach den ersten Reinigungsvorgängen auffällt, dass wenig bis kaum Ablagerungen entfernt wurden, bedeutet dies für Ihre Betriebsbedingungen, dass Sie das Reinigungsintervall verlängern können. Stellen Sie bei der Reinigung dagegen starke Ablagerungen fest, dann muss häufiger gereinigt werden und das Reinigungsintervall ist zu verkürzen.

Lässt sich die Reinigungsmechanik nach längerer Betriebsdauer nur noch mit erhöhtem Kraftaufwand bedienen, ist das ein Anzeichen für eine unverhältnismäßige Verschmutzung des Wasserwärmetauschers. In diesem Fall prüfen Sie bitte den Feuchtigkeitsgehalt des Brennstoffes (< 20 %) und vergewissern sich, dass die Heizungseinbindung ordnungsgemäß (Min.-Rücklauftemperatur > 62 °C) arbeitet. Sollten Sie nicht sicher sein, dass diese Bedingungen eingehalten werden, wenden Sie sich an Ihren Heizungsinstallateur. Bei dem Einstecken der Betätigung ist darauf zu achten, dass der Griff nicht an die lackierten Kanten stößt! Der durch die Reinigung ausgetragene Ruß fällt automatisch auf die Prallplatte im Brennraum und sollte dort mindestens zwei Mal pro Saison abgereinigt werden.

SENSO M H₂O

Da der Wasserwärmetauscher die Abgase des Senso M H₂O abkühlt und dies zwangsläufig zu Ablagerungen an den Wärmetauscherflächen führt, sind diese regelmäßig mit der beiliegenden Bürste zu reinigen.

Die Reinigung des Wasserwärmetauschers erfolgt durch die integrierte Reinigungsöffnung. Dazu die obere Verkleidungstür öffnen und den Verschlussdeckel durch Entfernen der Flügelmuttern abnehmen. Jetzt liegen die Wärmetauscherflächen frei und können mit der beiliegenden Reinigungsbürste gereinigt werden. Die Montage erfolgt in umgekehrter Reihenfolge. Erst den Verschlussdeckel der Reinigungsöffnung aufsetzen und mit den Flügelmuttern wieder befestigen.



PIKO H₂O

Da der Wasserwärmetauscher direkt die Abgase des Piko H₂O abkühlt und dies zwangsläufig zu Ablagerungen an den Wärmetauscherflächen führt, sind diese regelmäßig mit dem eingebauten Reinigungssystem zu reinigen.

Der Betätigungsgriff der Reinigungsmechanik ist dem Gerät bei der Auslieferung beigelegt und zur Reinigung in das 20 mm Loch an der linken oberen Geräteseite einzustecken. Dieser ist nach dem Aufstecken ca. 5 Mal nach rechts und links bis zu den Anschlägen (ca. 20° Drehwinkel) zu verdrehen.

6.5 TÜRMECHANIK SENSO S RLU

Die Schließmechanik, insbesondere die Federkraft des Schließmechanismus, ist vom Werk aus so voreingestellt, dass die Tür optimal schließt.

Sollte es notwendig sein die Schließkraft zu erhöhen (Tür schließt nicht selbstständig), gehen Sie wie folgt vor:

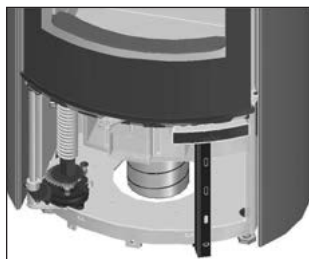


Abb. 29

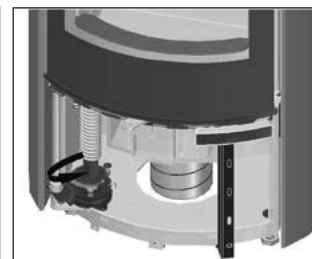


Abb. 30

Um an die Türmechanik zu gelangen, ist es notwendig die untere Revisionsklappe zu öffnen (Abb. 29). Nach dem Öffnen wird auf der Scharnierseite der Feuerungstür der Schließmechanismus sichtbar.

Zum Spannen des Mechanismus schließen Sie die Feuerungstür und setzen einen Sechskantschlüssel (SW 24) auf die Schlüsselaufnahme (1) der Antriebswelle. Drehen Sie nun die Antriebswelle nach links um die Federkraft zu erhöhen (Abb. 30). Dieses sollte in kleinen Schritten (jeweils ein Zahnhub) erfolgen. Kontrollieren Sie anschließend die Funktion des Türmechanismus. Eine optimale Schließfunktion ist gewährleistet, wenn die Schließhaken des Türflügels einrasten und der Türflügel dicht am Korpus anliegt.

7. FEHLERBEHEBUNG

Problem	Ursache, Erklärung	Kapitel Hinweis	Lösung
Glas verrußt stark, schnell und ungleichmäßig	Sie haben keine korrekten Brennmaterialien verwendet.	5.	Naturbelassenes stückiges Holz verwenden, das der 1. BImSchV §3 entspricht.
	Die Außentemperatur liegt ca. über 15°C. Es herrschen ungünstige Witterungsbedingungen (z.B. Nebel). Diese Wetterlagen treten vor allem im Frühling und im Herbst auf.	4.5	Den Feuerraum mit geringer Brennstoffmenge befüllen und bei größter Stellung des Luftschiebers befeuern.
	Es liegt Inversionswetterlage vor. Dabei sind die oberen Luftschichten wärmer als die unteren.	4.5	Den Feuerraum mit geringer Brennstoffmenge befüllen und bei größter Stellung des Luftschiebers befeuern.
	Die Verbrennungsluftsteuerung ist nicht voll geöffnet.	4.1.1	Luftstellhebel in ganz rechte Stellung bringen.
	Die externe Verbrennungsluftleitung ist nicht frei.	2.2.2.2	Verbrennungsluftleitung reinigen.
	Die Verbrennungsluft ist zu stark gedrosselt. Daher tritt die Verrußung ca. innerhalb einer halben Stunde auf. (Eine schleichende Verschmutzung durch den Betrieb der Anlage ist normal. Eine Autoscheibe verschmutzt auch bei der Fahrt!)	-	Stellung des Luftstellhebels prüfen und ggf. den Kaminofen durch volle Öffnung der Verbrennungsluft auf Betriebstemperatur bringen.
	Der Sitz einer Dichtung ist nicht einwandfrei.	-	Sämtliche Dichtungen prüfen, z.B. Feuerraumtür öffnen und die Dichtung im Türprofil richtig eindrücken.
	Das Holz ist nicht trocken genug.	5.	Mit einem Holzfeuchtemessgerät die Restfeuchte im verwendeten Holz messen. Die empfohlene Restfeuchte liegt bei 20% oder weniger.
	Es ist zu wenig Holz aufgelegt. (Durch zu geringe Holzmengen entstehen nicht genügend hohe Temperaturen im Ofen.)	4.2.2	In den technischen Daten für Ihren Kaminofen finden Sie die passende Holzaufgabemenge pro Stunde.
	Der Schornstein zieht zu stark / zu wenig.	-	Beobachten Sie die Situation. Das Zugverhältnis kann durch die Wetterlage beeinflusst werden. Sollte das Glas weiterhin stark verrußen informieren Sie Ihren Schornsteinfeger.
Feuer lässt sich schwer entfachen	Sie haben keine korrekten Brennmaterialien verwendet.	5.	Naturbelassenes stückiges Holz verwenden, das der 1. BImSchV §3 entspricht.
	Das Holz ist nicht trocken genug.	5.	Mit einem Holzfeuchtemessgerät die Restfeuchte im verwendeten Holz messen. Die empfohlene Restfeuchte liegt bei 20% oder weniger.
	Das Holz ist zu dick.	5.	Nehmen Sie zum Anheizen kleinstückiges Holz. Benutzen Sie als Brennholz nur gespaltenes Holz, das an seiner dicksten Stelle nicht dicker als ca. 8 cm ist. Die optimale Länge des Holzscheites beträgt ca. 20-25 cm. Beim Dauerheizen nicht zu viel Holz auflegen, besser mehrmals kleinere Holzmengen auflegen.

Problem	Ursache, Erklärung	Kapitel Hinweis	Lösung
Feuer lässt sich schwer entfachen	Die Luftzufuhr ist nicht gewährleistet.	4.1.1	Zum Anheizen oder beim Nachlegen wird der Stellhebel ganz nach rechts geschoben.
	Die Außentemperatur liegt ca. über 15°C. Es herrschen ungünstige Witterungsbedingungen (z.B. Nebel). Man spricht von einer Übergangszeit.	4.5	Den Feuerraum mit geringer Brennstoffmenge befüllen und bei größter Stellung des Luftschiebers befeuern.
	Es liegt Inversionswetterlage vor. Dabei sind die oberen Luftschichten wärmer als die unteren.	4.5	Den Feuerraum mit geringer Brennstoffmenge befüllen und bei größter Stellung des Luftschiebers befeuern.
	Die Verbrennungsluftsteuerung ist nicht voll geöffnet.	4.1.1	Luftstellhebel in ganz rechte Stellung bringen.
	Die externe Verbrennungsluftleitung ist nicht frei.	2.2.2.2	Verbrennungsluftleitung reinigen.
	Der Schornstein ist nicht frei.	-	Den Schornsteinfeger informieren.
	Der Unterdruck des Schornsteins ist nicht ausreichend.	-	Lockfeuer im Schornstein entzünden, lassen Sie sich von Ihrem Ofensetzer oder Schornsteinfeger beraten.
Rauchaustritt beim Nachlegen	Luftabsaugende Geräte sind eingeschaltet z.B. Dunstabzugshaube.	-	Stellen Sie sicher, dass Luftabsaugende Geräte ausgeschaltet sind!
	Vorzeitig nachgelegt, auf noch unverbranntes Holz.	4.2.1	Legen Sie erst Holz nach, wenn im Brennraum ein Glutbett entstanden ist.
	Der Schornstein ist nicht frei.	-	Den Schornsteinfeger informieren.
	Ihr Kaminofen hat noch keine Betriebstemperatur erreicht.	-	Auflage bis auf Grundglut abbrennen lassen und kleinere Holzscheite feuern.
	Die Tür ist zu schnell geöffnet worden.	4.2.1	Tür langsam und vorsichtig öffnen.
Zu schneller Abbrand / Holzverbrauch zu hoch	Der Durchmesser Ihrer Holzscheite ist zu klein.	4.2.2	Der Umfang der Holzscheite beträgt idealerweise ca. 25 cm.
	Der Schornstein zieht zu stark.	-	Den Schornsteinfeger informieren, eventuell durch etwas stärkere Verbrennungsluft Drosselung entgegen wirken.
	Die Verbrennungsluftsteuerung ist nicht reduziert worden.	4.1.1	Den Stellhebel ca. in Mittelstellung stehen.
	Die Feuerraumtür ist vom Anheizen noch einen Spalt offen.	-	Feuerraumtür schließen!
	Die empfohlene Holzaufgabemenge ist nicht eingehalten worden.	-	In den technischen Daten für Ihren Kaminofen finden Sie die passende Holzaufgabemenge pro Stunde.

7.1 WASSERWÄRMETAUSCHER SENSO M H₂O / PIKO H₂O

Thermische Ablaufsicherung springt ständig an (ständiger Wasserfluss durch den Ablauf). Der Wasserwärmetauscher kann keine Wärme an die Heizungsanlage abgeben.

- Der Pufferspeicher ist „voll“ → Wärme aus Speicher entnehmen.
- Funktion und Einstellung des Pumpenthermostat und die Rücklaufanhebung überprüfen.
- Pumpe eine Stufe höher (größere Durchflussmenge) stellen.
- Umwälzpumpe läuft nicht. Stromanschluss defekt?
- Ofen entlüften.
- Systemdruck überprüfen.

Während der ersten Auflagen tritt im Bereich des Gerätebodens Wasser aus.

Sofern der Kaminofen und die Heizungsinstallationen nach der Montage abgedrückt worden sind, ist das austretende Wasser Kondensat aus dem Brennstoff und der Brennraumauskleidung. Sofern mehr als 0,2 Liter Wasser anfallen, muss der Heizungsanlagendruck überprüft werden.

Gluckernde Geräusche in dem Wasserwärmetauscher.

- Luft im System Systemdruck überprüfen.
- System an der Entlüftung entlüften. Bei neu befüllten oder aufgefüllten Systemen dauert es einige Zeit, bis sich die komplette Luft gesammelt hat. Einmaliges Entlüften reicht oft nicht aus.

Thermische Ablaufsicherung tropft.

- Spülen der thermischen Ablaufsicherung durch Betätigen des roten Kopfes auf der Armatur.
- Sitz der Anschlussdichtungen und den Kolben überprüfen (siehe Anleitung Thermische Ablaufsicherung).
- Evtl. Filter vor die Ablaufsicherung in das System integrieren (Mindestdurchfluss beachten!).

Heizkörper werden nicht warm. Heizkörper, die sich nicht im Aufstellraum befinden, sind kalt.

- Heizkörperthermostate schließen, wenn die eingestellte Raumtemperatur erreicht wird. Die Konvektionswärme der Feuerstätte verteilt sich im Luftverbund.
- Das Heizungssystem ist je nach Konfiguration träge. Es dauert einige Zeit, bis das Heizungssystem die Wärme weiter gibt.
- Das Heizungssystem hydraulisch abgleichen lassen.
- Heizkreispumpe auf Funktion überprüfen.
- Brennstoffaufgabe erhöhen.

Zunehmende und schnellere Verschmutzung der Brennraumauskleidung und der Glaskeramik. Die Brennraumauskleidung brennt nicht mehr frei. Feuer lässt sich nur schwer entfachen.

- Ablagerungen im Wärmetauscher und in der Verbindungsleitung zum Schornstein entfernen.
- Die korrekte Funktion des Pumpenthermostaten überprüfen.
- Korrektes Feuern, Holzaufgabemenge beachten, Holzfeuchte < 20%.
- Luftstellhebel Position korrigieren.
- Die korrekte Funktion der Rücklaufanhebung überprüfen.

Schnelle Verschmutzung der Abgaswege im Wasserwärmetauscher. Mangelhaftes Abbrandverhalten.

- Rücklaufanhebung überprüfen.
- Korrektes Feuern, Holzaufgabemenge beachtet, Holzfeuchte < 20%.
- Ablagerungen im Wärmetauscher und in der Verbindungsleitung zum Schornstein entfernen.
- Die korrekte Funktion des Pumpenthermostaten überprüfen.

8. ALLGEMEINE GARANTIEBEDINGUNGEN

8.1 ANWENDUNGSBEREICH

Diese Allgemeinen Garantiebedingungen gelten im Verhältnis des Herstellers, der Firma Spartherm Feuerungstechnik GmbH, zum Händler/Zwischenhändler. Sie sind nicht deckungsgleich mit den Vertrags- und Garantiebedingungen, die der Händler/Zwischenhändler an seinen Kunden im Einzelfall weitergibt, bzw. weitergeben kann.

8.2 GENERELLE INFORMATION

Dieses Produkt ist ein nach dem Stand der Technik gefertigtes Qualitätserzeugnis. Die verwendeten Materialien wurden sorgfältig ausgewählt und stehen, wie unser gesamter Produktionsprozess, unter ständiger Kontrolle. Für das Aufstellen oder Verbauen dieses Produktes sind besondere Fachkenntnisse erforderlich. Daher dürfen unsere Produkte nur von Fachbetrieben unter Beachtung der gültigen gesetzlichen Bestimmungen eingebaut und in Betrieb genommen werden.

8.3 GARANTIEZEIT

Die Allgemeinen Garantiebedingungen gelten nur innerhalb der Bundesrepublik Deutschland und der Europäischen Union. Die Garantiezeit und der Umfang der Garantie wird im Rahmen dieser Bedingungen außerhalb der gesetzlichen Gewährleistung, die unberührt bleibt, gewährt. Die Firma Spartherm Feuerungstechnik GmbH übernimmt eine 5-jährige Garantie für

Grundkorpus Brennzellen
Grundkorpus Kaminöfen
Grundkorpus Kaminkassetten
Grundkorpus Kamintüren

Die Firma Spartherm Feuerungstechnik GmbH gewährt 24 Monate Garantie für die Hochschiebetechnik, Bedienelemente wie Griffe, Stellhebel, Stoßdämpfer, elektronische und elektrische Bauteile, wie Lüfter, Drehzahlregler, Originalersatzteile, sämtliche Zukaufartikel und sicherheitstechnische Einrichtungen.

Die Firma Spartherm Feuerungstechnik GmbH gewährt Garantie von 6 Monaten auf Verschleißteile im Feuerbereich, wie Schamotte, Vermiculite, Feuerroste, Dichtungen und Glaskeramik.

8.4 WIRKSAMKEITSERFORDERNIS FÜR DIE GARANTIE

Die Garantiezeit beginnt mit Auslieferungsdatum an den Händler/Zwischenhändler. Dies ist durch Urkunde, etwa Rechnung mit Lieferbestätigung des Händlers/Zwischenhändlers nachzuweisen. Das auf das Produkt bezogene Garantie-zertifikat ist vom Anspruchsteller mit Geltendmachung des Garantieanspruchs vorzulegen.

Ohne Vorlage dieser Nachweise ist die Firma Spartherm Feuerungstechnik GmbH zu keiner Garantieleistung verpflichtet.

8.5 GARANTIEAUSSCHLUSS

Die Garantie umfasst nicht:

- den Verschleiß des Produktes
- Schamott/Vermiculite: Sind ein Naturprodukt, das bei jedem Heizvorgang Ausdehnungen und Schrumpfungen unterliegt. Hierbei können Risse entstehen. Solange die Auskleidungen die Position im Brennraum beibehalten und nicht zerbrechen, sind diese voll funktionsfähig.
- die Oberflächen: Verfärbungen im Lack oder auf den galvanischen Oberflächen, die auf thermische Belastung oder Überlastung zurückzuführen sind.

- die Hochschiebemechanik: Bei Nichteinhaltung der Installationsvorschriften und damit verbundener Überhitzung der Umlenkrollen und Lager.
- die Dichtungen: Nachlassen der Dichtheit durch thermische Belastung und Verhärtung.
- die Glaskeramik: Verschmutzungen durch Ruß oder eingebrannte Rückstände von verbrannten Materialien, sowie farbliche oder andere optische Veränderungen aufgrund der thermischen Belastung.
- falscher Transport und/oder falsche Lagerung
- unsachgemäße Handhabung von zerbrechlichen Teilen wie Glas und Keramik
- unsachgemäße Handhabung und/oder der Gebrauch
- fehlende Wartung
- fehlerhafter Einbau oder Anschluss des Gerätes
- Nichtbeachtung der Aufbau- und Betriebsanleitung
- technische Abänderungen an dem Gerät durch firmenfremde Personen

8.6 MÄNGELBESEITIGUNG / INSTANDSETZUNG

Unabhängig von der gesetzlichen Gewährleistung, die innerhalb der gesetzlichen Gewährleistungsfristen Vorrang vor dem Garantieverprechen hat, werden im Rahmen dieser Garantie alle Mängel kostenfrei behoben, die nachweislich auf einem Materialfehler oder auf einem Herstellerfehler beruhen und die übrigen Bedingungen dieses Garantieverprechens eingehalten sind. Im Rahmen dieses Garantieverprechens behält sich die Firma Spartherm Feuerungstechnik GmbH vor, entweder den Mangel zu beseitigen oder das Gerät kostenfrei auszutauschen. Die Mängelbeseitigung hat Vorrang.

Dieses Garantieverprechen umfasst ausdrücklich nicht weitergehenden Schadensersatz, der über die gesetzliche Gewährleistung hinaus ausgeschlossen ist.

8.7 VERLÄNGERUNG DER GARANTIEZEIT

Wird aus dem Garantieverprechen eine Leistung in Anspruch genommen, sei es Mängelbeseitigung oder durch Austausch eines Gerätes, verlängert sich für dieses ausgetauschte Gerät/die Komponente die Garantiezeit.

8.8 ERSATZTEILE

Werden Ersatzteile verwandt, dürfen ausschließlich die vom Hersteller hergestellten oder von diesem empfohlenen Ersatzteile verwendet werden.

8.9 HAFTUNG

Schäden und Schadensersatzansprüche, die nicht die Ursache in einem mangelhaft gelieferten Gerät der Firma Spartherm Feuerungstechnik GmbH haben, werden ausgeschlossen und sind nicht Bestandteil dieses Garantieverprechens. Davon ausgenommen sind gesetzliche Gewährleistungsansprüche, wenn diese im Einzelfall bestehen sollten.

8.10 SCHLUSSBEMERKUNG

Über diese Garantiebedingungen und Garantiezusagen hinaus, steht Ihnen der Fachhändler/Vertragspartner gern mit Rat und Tat zur Verfügung. Es wird ausdrücklich empfohlen, Kaminanlagen und Kaminöfen regelmäßig durch einen Ofensetzer überprüfen zu lassen.

9. TECHNISCHE DATEN

KAMINOFEN MIT WASSERSEITIGEN ANSCHLÜSSEN

Die wasserseitigen Anschlüsse befinden sich hinten, im unteren Bereich.

* Die angegebenen Werte stellen den Mittelwert über einen Abbrand dar. Diese Werte ergeben sich unter Prüfbedingungen, wenn stündlich eine Holzmenge von **ca. 2,2 kg** Scheitholz verbrannt wird.

¹ Die in das Heizungssystem integrierte thermische Ablaufsicherung wird bei einer Vorlauftemperatur von ca. 95 °C anspringen!

Technische Daten	SENSO M H ₂ O	PIKO H ₂ O
Wasserwärmeleistung	ca. 5,0 kW*	4,6 kW
Zul. Betriebsüberdruck	3,0 bar	3,0 bar
max. zul. Vorlauftemperatur ¹	105 °C	105 °C
max. Betriebstemperatur	95 °C	95 °C
Mindest-Rücklauftemperatur	60 °C	60 °C
Wasserseitiger Widerstand bei 650 l/h	18 mbar	26 mbar
Mindest-Durchsatz thermische Ablaufsicherung	900 Ltr.	900 Ltr.
Wasserinhalt	ca. 17 Ltr.	ca. 29 Ltr.

Technische Änderungen und Irrtümer vorbehalten.

		Piko S	Piko M	Piko M HF schmal	Piko M HF breit	Piko L	Piko L HF schmal	Piko L HF breit	Piko H₂O	Cubo S
	optional	RLU	RLU	RLU	RLU	RLU	RLU	RLU		RLU
LEISTUNGSDATEN										
NW-Leistung	kW	5,9	5,9	5,9	5,9	5,9	5,9	5,9	7,9	5,9
Wirkungsgrad	%	> 80	> 80	> 80	> 80	> 80	> 80	> 80	> 83	> 80
Heizleistung min. / max.	kW	4,2 - 7,8	4,2 - 7,8	4,2 - 7,8	4,2 - 7,8	4,2 - 7,8	4,2 - 7,8	4,2 - 7,8	5,5 - 10,3	4,2 - 7,8
Leistungsverteilung Luft / H ₂ O	%	-	-	-	-	-	-	-	41 / 59	-
Leistungsverteilung Luft / H ₂ O	kW	-	-	-	-	-	-	-	3,3 / 4,6	-
Raumheizvermögen	günstig ca.	m ³	144	144	144	144	144	144	56	144
	weniger günstig ca.	m ³	84	84	84	84	84	84	35	84
	ungünstig ca.	m ³	56	56	56	56	56	56	22	56
Abgasmassenstrom bei NW	g/s	4,9	4,9	4,9	4,9	4,9	4,9	4,9	8,6	4,9
Abgastemperatur am Abgasstutzen	°C	325	325	325	325	325	325	325	215	325
Min. Förderdruck bei NW	Pa	12	12	12	12	12	12	12	12	12
GEWICHTE										
Stahl	kg	160	238	358	388	175	295	325	240	165
Speicher Stahl Seite	kg	-	-	-	-	-	-	-	-	-
Keramik	kg	-	-	-	-	-	-	-	-	-
Sandstein	kg	-	-	-	-	-	-	-	-	-
Speckstein	kg	-	-	-	-	-	-	-	-	-
Speicher Top	kg	-	↑ 50 / → 63	↑ 50 / → 63	↑ 50 / → 63	-	-	-	-	-
OPTIONEN										
Rauchrohrabgang oben		✓	✓	✓	✓	✓	✓	✓	✓	
hinten		✓	✓	✓	✓	✓	✓	✓	✓	
FUNKTIONEN										
Drehbarkeit	°	-	-	-	-	-	-	-	-	-
Speicher		-	✓	✓	✓	-	-	-	-	-
Separate Verbrennungsluft		✓	✓	✓	✓	✓	✓	✓	✓	✓
Türfunktion		klappbar	klappbar	klappbar	klappbar	klappbar	klappbar	klappbar	klappbar	klappbar
PRÜFUNGEN ZULASSUNGEN										
DIN EN 13240		✓	✓	✓	✓	✓	✓	✓	✓	✓
1. BImSchV. / 2. BImSchV.		✓ / ✓	✓ / ✓	✓ / ✓	✓ / ✓	✓ / ✓	✓ / ✓	✓ / ✓	✓ / ✓	✓ / ✓
Aachener/Münchener/Regensburger Verordnung		✓	✓	✓	✓	✓	✓	✓	✓	✓
DIBt raumluftunabhängig		✓	✓	✓	✓	✓	✓	✓	-	✓
DIBt-Zulassungs-Nr.		Z-43.12-320	Z-43.12-320	Z-43.12-320	Z-43.12-320	Z-43.12-320	Z-43.12-320	Z-43.12-320	-	Z-43.12-320
Art. 15 a B-VG (Österreich)		✓	✓	✓	✓	✓	✓	✓	✓	✓
VKF- Nr. (Schweiz)		✓	✓	✓	✓	✓	✓	✓	✓	✓

		Cubo M	Cubo M HF schmal	Cubo M HF breit	Cubo L	Cubo L HF schmal	Cubo L HF breit	Redoro S	Redoro M	Stovo S	
optional		RLU	RLU	RLU	RLU	RLU	RLU				
LEISTUNGSDATEN											
NW-Leistung		kW	5,9	5,9	5,9	5,9	5,9	5,9	5,9	5,0	
Wirkungsgrad		%	> 80	> 80	> 80	> 80	> 80	> 80	> 80	> 80	
Heizleistung min. / max.		kW	4,2 - 7,8	4,2 - 7,8	4,2 - 7,8	4,2 - 7,8	4,2 - 7,8	4,2 - 7,8	4,2 - 7,8	4,5 - 6,5	
Leistungsverteilung Luft / H ₂ O		%	-	-	-	-	-	-	-	-	
Leistungsverteilung Luft / H ₂ O		kW	-	-	-	-	-	-	-	-	
Raumheizvermögen	günstig ca.	m ³	144	144	144	144	144	144	144	124	
	weniger günstig ca.	m ³	84	84	84	84	84	84	84	73	
	ungünstig ca.	m ³	56	56	56	56	56	56	56	48	
Abgasmassenstrom bei NW		g/s	4,9	4,9	4,9	4,9	4,9	4,9	4,9	4,71	
Abgastemperatur am Abgasstutzen		°C	325	325	325	325	325	325	325	273	
Min. Förderdruck bei NW		Pa	12	12	12	12	12	12	12	12	
GEWICHTE											
Stahl		kg	243	363	393	180	300	330	160	210	133
Speicher Stahl Seite		kg	-	-	-	-	-	-	-	-	
Keramik		kg	-	-	-	-	-	-	-	-	
Sandstein		kg	-	-	-	-	-	-	-	175	
Speckstein		kg	-	-	-	-	-	-	30	175	
Speicher Top		kg	↑ 50 / → 63	↑ 50 / → 63	↑ 50 / → 63	-	-	-	↑ 29 / → 41	-	
OPTIONEN											
Rauchrohrabgang oben			✓	✓	✓	✓	✓	✓	✓	✓	
hinten			✓	✓	✓	✓	✓	✓	✓	✓	
FUNKTIONEN											
Drehbarkeit		°	-	-	-	-	-	-	-	-	
Speicher			✓	✓	✓	-	-	-	✓	✓	✓
Separate Verbrennungsluft			✓	✓	✓	✓	✓	✓	✓	✓	
Türfunktion			klappbar	klappbar	klappbar	klappbar	klappbar	klappbar	klappbar	klappbar	
PRÜFUNGEN ZULASSUNGEN											
DIN EN 13240			✓	✓	✓	✓	✓	✓	✓	✓	
1. BImSchV. / 2. BImSchV.			✓/✓	✓/✓	✓/✓	✓/✓	✓/✓	✓/✓	✓/✓	✓/✓	
Aachener/Münchener/Regensburger Verordnung			✓	✓	✓	✓	✓	✓	✓	✓	
DIBt raumluftunabhängig			✓	✓	✓	✓	✓	-	-	-	
DIBt-Zulassungs-Nr.			Z-43.12-320	Z-43.12-320	Z-43.12-320	Z-43.12-320	Z-43.12-320	-	-	-	
Art. 15 a B-VG (Österreich)			✓	✓	✓	✓	✓	✓	✓	✓	
VKF- Nr. (Schweiz)			✓	✓	✓	✓	✓	-	-	✓	

		Stovo S plus	Stovo M	Stovo L	Stovo L plus	Senso S	Senso M H ₂ O	Senso L	Sino L	Sino City	
	optional					RLU		RLU		RLA und RLU / RLA (Export)	
LEISTUNGSDATEN											
NW-Leistung	kW	4,7	5,0	5,0	4,7	7,0	7,9	7,0	7,0	5,0 / 10,0	
Wirkungsgrad	%	80	> 80	> 80	80	> 80	> 85	80	> 78	> 80 / 78	
Heizleistung min. / max.	kW	4,5 - 6,1	3,5 - 6,5	3,5 - 6,5	4,5 - 6,1	4,9 - 9,1	5,5 - 10,3	4,9 - 9,1	4,9 - 9,1	3,5 - 6,5 / 7,0 - 13,0	
Leistungsverteilung Luft / H ₂ O	%	-	-	-	-	-	37 / 63	-	-	-	
Leistungsverteilung Luft / H ₂ O	kW	-	-	-	-	-	2,9 / 5,0	-	-	-	
Raumheizvermögen	günstig ca.	m ³	105	124	124	105	186	43	186	186	124 / >186
	weniger günstig ca.	m ³	63	73	73	63	120	27	120	120	73 / <186
	ungünstig ca.	m ³	41	48	48	41	82	16	82	82	48 / 130
Abgasmassenstrom bei NW	g/s	3,6	4,71	4,71	3,6	6,12	6,2	6,7	6,3	4,4 / 7,5	
Abgastemperatur am Abgasstutzen	°C	353	273	273	353	260	250	317	330	335 / 422	
Min. Förderdruck bei NW	Pa	12	12	12	12	12	12	12	12	12	
GEWICHTE											
Stahl	kg	145	196	125	132	120	180	165	-	-	
Speicher Stahl Seite	kg	-	-	-	-	28	-	35	-	-	
Keramik	kg	-	-	-	-	-	-	-	-	-	
Sandstein	kg	-	-	-	-	122	-	-	227	210	
Speckstein	kg	-	-	-	-	165	250	233	260	245	
Speicher Top	kg	-	↑ 35 / → 48	-	-	-	-	↑ 45 / → 45	-	-	
OPTIONEN											
Rauchrohrabgang oben		✓	✓	✓	✓	✓	✓	✓	✓	✓	
hinten		✓	✓	✓	✓	✓	✓	✓	✓	✓	
FUNKTIONEN											
Drehbarkeit	°	-	-	-	-	auf Anfrage	-	auf Anfrage	auf Anfrage	-	
Speicher		✓*	✓	-	✓*	✓	✓	✓	✓	✓	
Separate Verbrennungsluft		✓	✓	✓	✓	✓	✓	✓	✓	✓	
Türfunktion		klappbar	klappbar	klappbar	klappbar	klappbar	klappbar	klappbar	klappbar	klappbar	
PRÜFUNGEN ZULASSUNGEN											
DIN EN 13240		✓	✓	✓	✓	✓	✓	✓	✓	✓	
1. BImSchV. / 2. BImSchV.		✓ / ✓	✓ / ✓	✓ / ✓	✓ / ✓	✓ / ✓	✓ / ✓	✓ / ✓	✓ / ✓	✓ / ✓	
Aachener/Münchener/Regensburger Verordnung		✓	✓	✓	✓	✓	-	✓	✓	✓	
DIBt raumlufunabhängig		-	-	-	-	✓	-	✓	-	✓ / -	
DIBt-Zulassungs-Nr.		-	-	✓	-	Z-43.12-278	-	Z-43.12-397	-	Z-43.12-397 / -	
Art. 15 a B-VG (Österreich)		✓	✓	✓	✓	✓	✓	✓	✓	✓ / -	
VKF- Nr. (Schweiz)		-	✓	✓	-	✓	-	-	✓	-	

	optional	Moro	Noto	Passo XS	Passo S	Passo M	Passo L
		RLA und RLU / RLA (Export)		RLU	RLA und RLU / RLA (Export)	RLA und RLU / RLA (Export)	RLA und RLU / RLA (Export)
LEISTUNGSDATEN							
NW-Leistung	kW	5,0 / 12,0	7,0	5,0	6,1 / 10,0	6,1 / 10,0	6,1 / 10,0
Wirkungsgrad	%	> 80	> 80	> 80	80 / 78	80 / 78	80 / 78
Heizleistung min. / max.	kW	3,5 - 6,5 / 8,4 - 15,6	4,9 - 9,1	3,5 - 6,5	4,3 - 7,9 / 7,0 - 13,0	4,3 - 7,9 / 7,0 - 13,0	4,3 - 7,9 / 7,0 - 13,0
Leistungsverteilung Luft / H ₂ O	%	-	-	-	-	-	-
Leistungsverteilung Luft / H ₂ O	kW	-	-	-	-	-	-
Raumheizvermögen	günstig ca.	m ³	124 / >186	186	124	165 / >186	165 / >186
	weniger günstig ca.	m ³	73 / <186	120	73	95 / <186	95 / <186
	ungünstig ca.	m ³	48 / 130	82	48	65 / 130	65 / 130
Abgasmassenstrom bei NW	g/s	3,9 / 7,2	5,5	7,22	5,8 / 8,0	5,8 / 8,0	5,8 / 8,0
Abgastemperatur am Abgasstutzen	°C	337 / 255	340	255	312 / 387	312 / 387	312 / 387
Min. Förderdruck bei NW	Pa	11	12	12	12	12	12
GEWICHTE							
Stahl	kg	-	-	125	160	225	165
Speicher Stahl Seite	kg	-	-	-	-	-	-
Keramik	kg	-	-	-	-	-	-
Sandstein	kg	240	210	-	-	-	-
Speckstein	kg	280	245	-	-	-	-
Speicher Top	kg	-	-	-	-	↑ 60 / → 60	-
OPTIONEN							
Rauchrohrabgang oben		✓	✓	✓	✓	✓	✓
hinten		✓	✓	✓	✓	✓	✓
FUNKTIONEN							
Drehbarkeit	°	-	-	auf Anfrage	-	-	-
Speicher		✓	✓	-	-	-	-
Separate Verbrennungsluft		✓	✓	✓	✓	✓	✓
Türfunktion		klappbar	klappbar	klappbar	klappbar	klappbar	klappbar
PRÜFUNGEN ZULASSUNGEN							
DIN EN 13240		✓	✓	✓	✓	✓	✓
1. BImSchV. / 2. BImSchV.		✓ / ✓	✓ / ✓	✓ / ✓	✓ / ✓	✓ / ✓	✓ / ✓
Aachener/Münchener/Regensburger Verordnung		✓	✓	✓	✓	✓	✓
DIBt raumluftunabhängig		✓ / -	-	✓	✓ / -	✓ / -	✓ / -
DIBt-Zulassungs-Nr.		Z-43.12-397	-	Z-43.12-364	Z-43.12-397	Z-43.12-397	Z-43.12-397
Art. 15 a B-VG (Österreich)		✓ / -	✓	✓	✓ / -	✓ / -	✓ / -
VKF- Nr. (Schweiz)		-	-	✓	-	-	-

10. INBETRIEBNAHMEPROTOKOLL

Datum	Geräte-Nr. (siehe Typenschild)				
Installationsfirma					
Anschrift Ofensetzer					
Anlage auf Dichtigkeit geprüft	<input type="checkbox"/> ja	<input type="checkbox"/> nein			
Sicherheitseinrichtungen überprüft (TAS, Sicherheitsventil, MAG)	<input type="checkbox"/> ja	<input type="checkbox"/> nein			
Optische Kontrolle der Kaminanlage	<input type="checkbox"/> ja	<input type="checkbox"/> nein			
Funktionsprüfung durchgeführt	<input type="checkbox"/> ja	<input type="checkbox"/> nein	Probe - Abbrand durchgeführt:	<input type="checkbox"/> ja	<input type="checkbox"/> nein
Nur bei SENSO M H ₂ O / PIKO H ₂ O Heizungsanlage entlüftet	<input type="checkbox"/> ja	<input type="checkbox"/> nein	Bitte Temperaturen zwischen Einsatz und Rücklaufenhebung eintragen:		
Betriebsdruck kontrolliert	<input type="checkbox"/> ja	<input type="checkbox"/> nein	Rücklauftemperatur in	<input type="text"/>	°C
			Vorlauftemperatur in	<input type="text"/>	°C
Kaminofenbetreiber in die Bedienung eingewiesen und die Montage- und Bedienungsanleitung ausgehändigt	Unterschriften				
	Monteur / Betreiber				
Jährlich durchgeführte Wartungsarbeiten					
Art der Arbeiten					
Name					
Datum					
Unterschrift					

ACHTUNG: Sorgfältig aufbewahren!

- Bitte bewahren Sie die Anleitung mit einem gültigen und deutlich datierten Kaufbeleg auf und halten die Unterlagen bei etwaigen Servicearbeiten für unsere Monteure bereit.

SPARTHERM

Die Weltmarke für Ihr Wohnzimmer

Reg.-Nr.:

Ware kontrolliert von:

Datum:

--- . --- . ---
Tag Monat Jahr

Ihr Fachhändler:



Spartherm Feuerungstechnik GmbH · Maschweg 38 · D-49324 Melle
Phone +49 (0) 5422 94 41-0 · Fax +49 (0) 5422 9441-14 · www.spartherm.com

Service-Hotline 0180 594 41-94

14 Cent/Minute inkl. MwSt. aus den deutschen Festnetzen,
max. 42 Cent/Minute inkl. MwSt. aus den deutschen Mobilfunknetzen