

# ***Schmitzker***<sup>®</sup>

## **Bedienungs- und Installationsanleitung**

für den wasserführenden Kamineinsatz  
**No 4**



## **Vorwort**

---

Sehr geehrte Kundin, sehr geehrter Kunde,

Sie haben sich für den Kauf eines Schmitzker Kamineinsatzes entschieden – vielen Dank für Ihr Vertrauen.

Unsere Öfen zeichnen sich durch höchste Qualität, neueste Technik und Effizienz aus.

Bitte lesen Sie sich die Bedienungsanleitung vor Gebrauch sorgfältig durch, um einen sicheren Betrieb des Einsatzes zu gewährleisten.

Neben den Informationen zur sicheren Bedienung finden Sie in dieser Anleitung auch wertvolle Tipps und Hilfen zur Pflege und Wartung sowie zum Betrieb Ihres Kamineinsatzes.

Bei der Herstellung unserer Produkte legen wir besonders viel Wert darauf, dass diese umweltschonend und effizient heizen. Holz ist einer der besten Brennstoffe, denn es verbrennt CO<sub>2</sub>-neutral. Das bedeutet, dass nur so viel Kohlendioxid abgegeben wird, wie der Baum zuvor gebunden hat. Die Natur bleibt somit im Gleichgewicht.

# Inhalt

---

## Vorwort

<b>1 Allgemeine Hinweise .....</b>	<b>3</b>
1.1 Lieferumfang .....	3
1.2 Transportschäden.....	3
1.3 Informationen zur Entsorgung .....	3
<b>2 Montageanleitung.....</b>	<b>4</b>
2.1 Grundsätzliche Anforderungen an die Aufstellung .....	4
2.2 Aufstellung / Montage.....	5
<b>3 Betriebsanleitung.....</b>	<b>16</b>
3.1 Allgemeine Hinweise zum Betrieb.....	16
<b>4 Abbrand .....</b>	<b>17</b>
4.1 Erstinbetriebnahme.....	17
4.2 Anheizen und normaler Abbrand.....	19
4.3 Heizleistungsregelung.....	20
4.4 Raumheizvermögen .....	21
4.5 Heizen in der Übergangszeit / ungünstige Witterungsbedingungen.....	21
<b>5 Brennstoffe .....</b>	<b>21</b>
5.1 Holzlagerung.....	22
5.2 Ihr Beitrag zum Umweltschutz .....	22
<b>6 Reinigung und Pflege.....</b>	<b>22</b>
6.1 Reinigung Brennraum / Verkleidungsteile.....	22
6.2 Brennraumauskleidung .....	24
6.3 Schornsteinbrand .....	24
6.4 Wartung.....	25
<b>7 Fehlerbehebung .....</b>	<b>26</b>
<b>8 Gewährleistung.....</b>	<b>28</b>
<b>9 Technische Daten .....</b>	<b>29</b>
9.1 Maßzeichnungen .....	31
9.2 Typenschild.....	32
<b>10. Technische Dokumentationen nach Verordnung (EU) 2015/1185 .....</b>	<b>33</b>
10.1 Modell: Schmitzker No4 10 kW .....	33
10.2 Modell: Schmitzker No4 15 kW .....	35
10.3 Modell: Schmitzker No4 22 kW .....	37

## 1 Allgemeine Hinweise

---

Bevor Sie den Kamineinsatz aufstellen und installieren, kontaktieren Sie bitte Ihren zuständigen Bezirksschornsteinfeger. Er wird Sie über die örtlichen baurechtlichen Vorschriften und die Tauglichkeit Ihres Schornsteins informieren und die Abnahme durchführen.

Die Verkleidungsteile und auch die Sichtscheibe des Ofens können sehr heiß werden. Es besteht Verbrennungsgefahr. Wir empfehlen Ihnen daher, eine Schutzvorrichtung für Kleinkinder, ältere oder gebrechliche Personen anzubringen.

Lassen Sie den brennenden oder gerade erloschenen Kamineinsatz nie unbeaufsichtigt.

Betreiben Sie den Kamineinsatz grundsätzlich nur mit geschlossener Brennraumtür. Die Heizeinsätze verfügen über eine selbstschließende Brennraumtür, so dass die Tür nur zur Bedienung des Ofens geöffnet werden muss. Der Umbau des Schließmechanismus ist aus Sicherheitsgründen nicht gestattet. Sollten Sie dennoch einen Umbau vornehmen, führt dies zum Erlöschen der Betriebserlaubnis. Weiterhin erlöscht die Betriebserlaubnis, wenn der Kunde auch an anderen Bereichen des Heizeinsatzes bautechnische Änderungen vornimmt.

### 1.1 Lieferumfang

---

- ▶ Brennraum-Auskleidung aus Vermiculite / Schamotte / Feuerbeton
- ▶ Primär-, Sekundärluftführung
- ▶ Aschetopf und Ascherost
- ▶ Selbstschließende Feuerraumtür mit hochtemperaturbeständiger Glaskeramikscheibe und Einbaurahmen
- ▶ Thermische Ablaufsicherung
- ▶ Hitzeschutzhandschuh\*
- ▶ Typenschild (siehe auch Kapitel *Typenschild*)
- ▶ Lieferung vormontiert in einer transportfreundlichen Einwegverpackung

\* Der Handschuh dient ausschließlich als Hitzeschutz. Er ist nicht feuerfest.

### 1.2 Transportschäden

---

Direkt bei Anlieferung muss die Ware einer Sichtkontrolle unterzogen werden. Jede Beschädigung ist unbedingt auf dem Lieferschein zu vermerken. Anschließend sind Schäden umgehend dem Fachhändler zu melden.

Beim Transport des Kamineinsatzes sollten Sie unbedingt darauf achten, dass nur zugelassene und ausreichend tragfähige Transporthilfen verwendet werden. Der Heizeinsatz darf nur stabil stehend transportiert werden. Der Ofen kann auch leicht geneigt an den Rückseiten angelehnt transportiert werden. Weiterhin gilt, dass beim Transport mit Sackkarren der Kamineinsatz nur an der Rückseite aufgenommen werden darf. Alle Sichtteile des Kamineinsatzes müssen beim Aufbau vor Beschädigung und Verschmutzung geschützt werden.

### 1.3 Informationen zur Entsorgung

---

Um Ihren neuen Kamineinsatz vor Transportschäden zu schützen, wird er verpackt geliefert. Die Verpackungsmaterialien sind recycelbar und werden im Allgemeinen von

Ihrem Fachhändler zurückgenommen. Sollten Sie die Verpackungsteile selbst entsorgen wollen, dann wenden Sie sich bitte an Ihren nächsten Wertstoffhof.

Wenn der Ofen das Ende seines Lebenszyklus erreicht hat, muss er fachgerecht entsorgt werden. Bitte wenden Sie sich für weitere Informationen an Ihren Fachhändler oder Ihren nächsten Wertstoffhof.

## 2 Montageanleitung

---

Ihr Heizeinsatz darf nur durch einen Fachmann aufgestellt und installiert werden. Um vorab sicherzugehen, dass der Schornstein die richtige Dimensionierung hat und der gewünschte Aufstellort geeignet ist, empfehlen wir Ihnen, zuerst das Gespräch mit dem bevollmächtigten Bezirksschornstein-feger zu suchen, auch um offene Fragen klären zu können.

### 2.1 Grundsätzliche Anforderungen an die Aufstellung

---

Beachten Sie bei Installation und Betrieb des Kamineinsatzes folgende relevanten nationalen und europäischen Normen, sowie örtliche Vorschriften:

<b>FeuVo:</b>	Feuerungsverordnung des entsprechenden Bundeslandes
<b>LBO:</b>	Landesbauordnung bzw. Brandschutzvorschriften der Länder
<b>VKF:</b>	VKF (Schweiz)
<b>LRV:</b>	Luftreinhalte-Verordnung (Schweiz)
<b>1. BImSchV:</b>	Erste Verordnung zur Durchführung des Bundes-Immissionsschutzgesetzes
<b>TROL:</b>	Fachregeln des Kachelofen- und Luftheizungsbauhandwerks (ZVSHK)
<b>DIN 1298 /</b>	
<b>EN 1856:</b>	Verbindungsstücke für Feuerungsanlagen
<b>DIN EN 13229:</b>	Kamineinsätze, einschließlich offene Kamine, für Festbrennstoffe
<b>DIN 18896:</b>	Feuerstätten für feste Brennstoffe Technische Regelungen
<b>DIN EN 13384:</b>	Abgasanlagen Berechnungsverfahren
<b>DIN 18160-1/2:</b>	Abgasanlagen / Hausschornsteine
<b>DIN 4751 /</b>	
<b>DIN EN 12828:</b>	Heizungssysteme in Gebäuden – Planung von Warmwasser- Heizungsanlagen
<b>DIN 1988:</b>	Technische Regeln für Trinkwasserinstallation – Schutz des Trinkwassers
<b>VDI:</b>	Wasseraufbereitung für Heizungsanlagen
<b>Art. 15a:</b>	B-VG (Österreich)

Die Feuerstätten dürfen nur in Räumen und an Stellen aufgestellt werden, bei denen nach Lage, baulichen Umständen und Nutzungsart keine Gefahren entstehen. Die Grundfläche des Aufstellraums muss so gestaltet bzw. so groß sein, dass die Feuerstätte ordnungsgemäß und bestimmungsgemäß betrieben werden kann.

### **2.1.1 Aufstellort**

---

Ihr Kamineinsatz darf nicht in Räumen aufgestellt werden,

- ▶ die durch Warmluftheizungen mit Hilfe von Ventilatoren oder durch Lüftungsanlagen entlüftet werden, es sei denn, die gefahrlose Funktion des Kamineinsatzes ist sichergestellt.
- ▶ in denen leicht entzündliche oder explosive Stoffe und Gemische verarbeitet werden, sodass es zur Entzündung oder Explosion kommen kann.

### **2.1.2 Mehrfachbelegung**

---

Der Kamineinsatz verfügt über eine selbstschließende Brennraumtür (Bauart 1). Er ist bei Betrieb mit geschlossenem Feuerraum für eine Mehrfachbelegung des Schornsteines zugelassen (DIN 18160). Alle an einem Schornstein angeschlossenen Feuerstätten müssen außerdem eine Zulassung für die Mehrfachbelegung des Schornsteines vorweisen.

## **2.2 Aufstellung / Montage**

---

Vor dem Aufstellen des Kamineinsatzes ist darauf zu achten, dass der Boden, auf dem das Gerät stehen wird, genügend Tragfähigkeit besitzt. Achten Sie auf die Angaben zum Gewicht (siehe Kapitel *Technische Daten*) und sorgen Sie ggf. durch einen entsprechenden Bodenbelag für eine ausreichende Gewichtsverteilung.

Bitte beachten Sie außerdem die notwendigen Maßnahmen für den Brandschutz des Aufstellbodens (siehe Kapitel *Brandschutz*).

Auch die Standsicherheit sollte gewährleistet sein. Kamineinsätze, die eine hohe Bauweise haben und/oder Speichersteine im oberen Teil besitzen, neigen zum Kippen. Um dies zu vermeiden, muss der Ofen unter Beachtung der Brandschutzvorschriften (siehe Kapitel *Brandschutz*) auf den Boden gestellt und waagrecht ausgerichtet werden.

### **2.2.1 Verbrennungsluftversorgung**

---

Der Kamineinsatz benötigt ausreichend Verbrennungsluft. Diese wird in Form von Frischluft aus dem Aufstellraum gewonnen. Nehmen Sie einen Kamineinsatz in Betrieb, ist im Vorfeld darauf zu achten, dass der Raum ausreichend mit Frischluft versorgt wird. Das gilt vor allem dann, wenn mehrere Feuerstätten in einem Raum bzw. Luftverbund betrieben werden.

Beim Einsatz des Ofens in Niedrigenergiehäusern mit abgedichteten Fenstern und Türen ist es möglich, dass nicht für genügend Frischluftzufuhr gesorgt werden kann. Das Zugverhalten des Kamineinsatzes wird dadurch beeinträchtigt, was auch sicherheitsrelevante Folgen haben kann. Eine Luftklappe oder eine Verbrennungsluftleitung kann Abhilfe schaffen. Durch die separate Verbrennungsluftzufuhr (siehe nächstes Kapitel) kann externe Luft aus einem gut belüfteten Raum (nicht Heizungsraum) oder von draußen dem Verbrennungsprozess zugeführt werden.

**Achtung:** Es muss zwingend sichergestellt werden, dass alle Verbrennungsluftleitungen des Kamineinsatzes während des Betriebes offen sind. Der gleichzeitige Betrieb mit Lüftungsanlagen, wie Dunstabzugshauben, Belüftern etc., im selben Raum oder Raumverbund kann die Funktion des Ofens negativ beeinflussen (im schlimmsten Fall kann es durch Austreten von Abgasen trotz geschlossener Brennraumtür zur Rauchgasvergiftung kommen) und ist nicht zulässig.

Nähere Informationen hierzu entnehmen Sie der FeuVo der Länder, DIN 18896, den Fachregeln etc.

### **2.2.2 Separate Verbrennungsluftzufuhr**

---

Der Stutzen für den Anschluss an eine separate Verbrennungsluftzufuhr ist hinten rechts am Heizeinsatz vormontiert (Ø 125 mm). Dieser kann bei Bedarf auch auf der linken Seite befestigt werden. Beim Anschluss eines Zuluftrohres kann die notwendige Verbrennungsluft sowohl von außen als auch aus anderen Räumen, z. B. dem Keller, zugeführt werden.

Wenn Sie Ihren Kamineinsatz an eine Verbrennungsluftleitung anschließen möchten, sind die Hinweise der TROL (Fachregeln), der DIN 18896 etc. zu beachten und anzuwenden.

**Achtung:** Es ist zwingend darauf zu achten, dass die Rohrleitungen eine ausreichende Dimensionierung haben.

Sofern nicht sichergestellt ist, dass die Feuerstätte durch entsprechende Sicherheitseinrichtungen nur bei geöffnetem Verschluss betrieben werden kann, dürfen die Zuluftöffnungen nicht verschlossen oder zugestellt werden. Auch darf der Querschnitt der Verbrennungsluftleitung weder durch einen Verschluss noch durch ein Gitter verengt werden.

Wenn die Leitung für die Verbrennungsluft von außen ins Gebäude geführt wird, ist diese mit einer Absperrvorrichtung zu versehen. Die Stellung der Absperrvorrichtung muss deutlich erkennbar sein. Um Kondensatbildung zu vermeiden, sollte die Rohrleitung isoliert sein.

Weiterhin muss die Rohrleitung so verlegt werden, dass weder Wasser noch andere Stoffe in die Leitung gelangen können und dass ggf. auftretendes Kondensat nach außen abfließen kann.

Gemäß Vorschrift sind Verbrennungsluftleitungen in Gebäuden mit mehr als zwei Vollgeschossen, die Brennwände überbrücken, so herzustellen, dass Feuer und Rauch nicht in die anderen Geschosse oder Brandabschnitte gelangen können. Hier sind zwingend die landesspezifischen und örtlichen Brandschutzvorschriften zu beachten.

### **2.2.3 Brandschutz**

---

**Allgemeine Hinweise zum Brandschutz:** Kamineinsätze sind Wärmeerzeuger. Sie unterliegen Vorschriften zum Brandschutz. Bei der Wahl des Aufstellortes sind die Brandschutzvorschriften und die vom Hersteller angegebenen Mindestabstände zu beachten und anzuwenden.

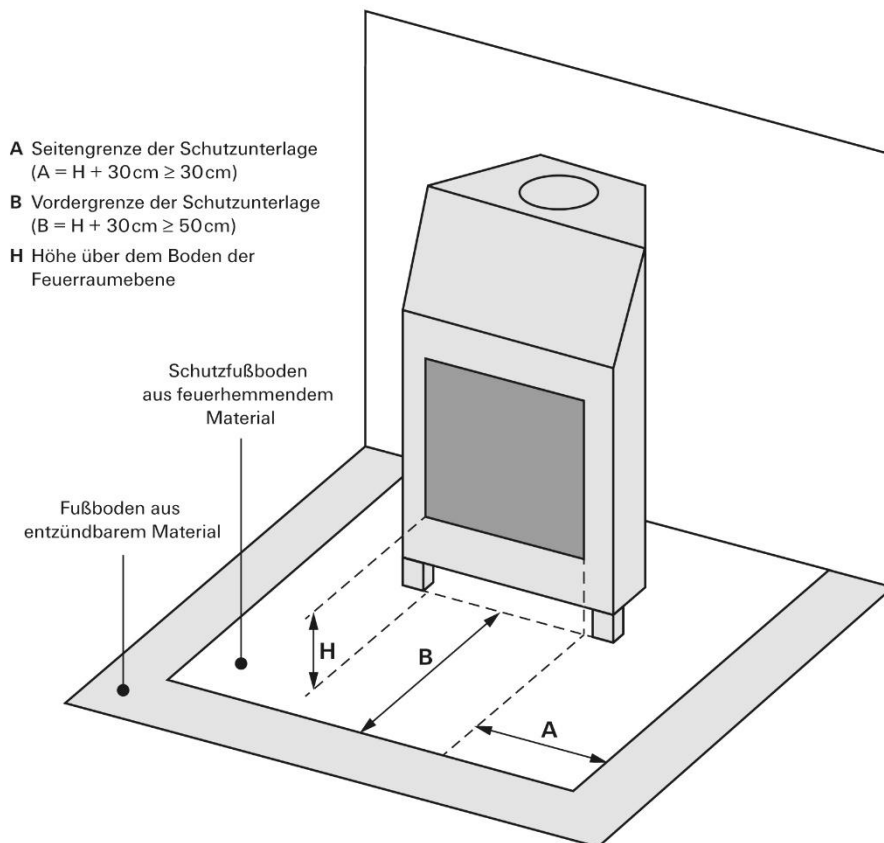
Vor dem Aufbau der Kaminverkleidung ist die Funktionalität des Kamineinsatzes vollumfänglich zu prüfen und ggf. eine Probebefuerung durchzuführen.

Die Aufstellung des Heizeinsatzes darf nur auf nicht brennbarem Boden erfolgen.

**Bodenbeläge im Nahbereich vor der Feuerstätte:** Fußböden aus brennbaren Materialien sind durch einen Belag aus nicht brennbaren Materialien zu schützen. Das kann bspw. durch **Fliesen oder eine Funkenschutzplatte aus Glas oder Blech** erfolgen. Die Höhe (H) beschreibt den Abstand zwischen der Unterkante der Feuerraumöffnung und dem Boden. Der Belag muss nach vorn mindestens 50 cm (B) und seitlich insgesamt mindestens 60 cm, also links und rechts jeweils 30 cm, nach außen ragen (A).

Beachten Sie den einzuhaltenden Mindestabstand des Schornsteinverbindungsstückes zu brennbaren Bauteilen (siehe Kapitel *Verbindungsstück (Rauchrohr)*)

Der zuständige Schornsteinfeger kann Ihnen vor der Inbetriebnahme des Kamineinsatzes hilfreiche Hinweise zu den Brandschutzvorschriften und dem sicheren Umgang mit Ihrem Kamineinsatz sowie den Aufstellbedingungen geben. Er allein darf den Kamineinsatz in Betrieb nehmen.

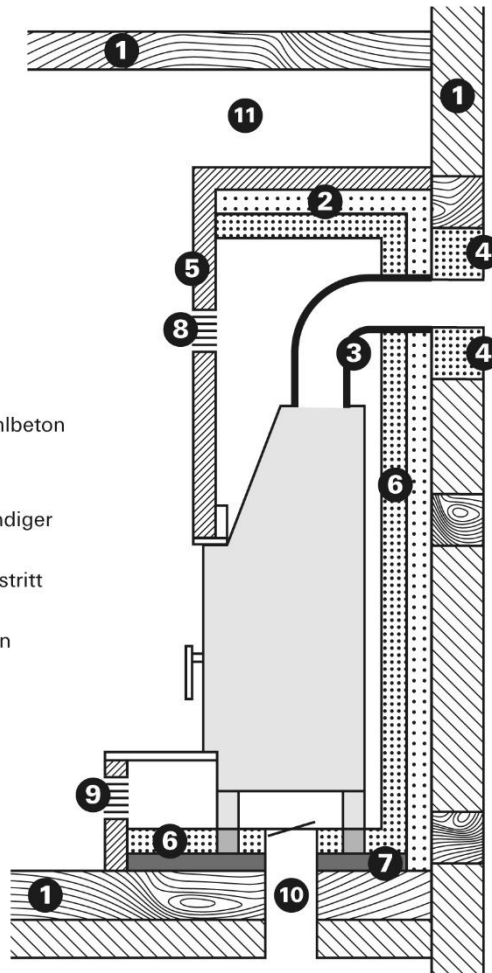
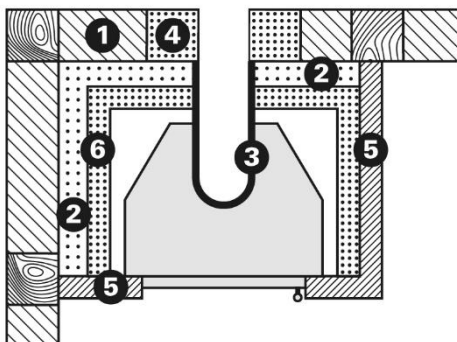
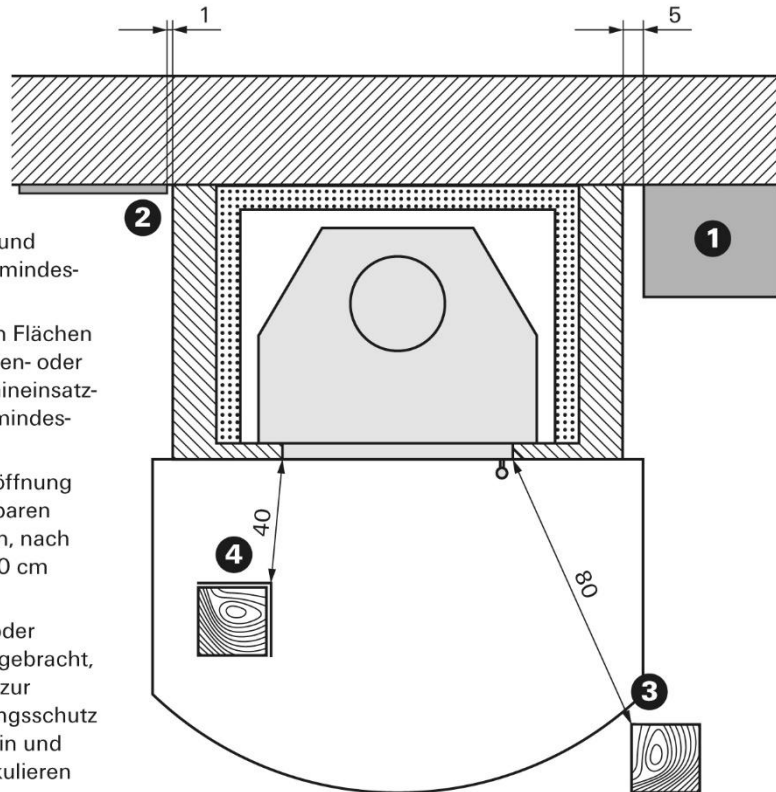


Die Skizze stellt eine mögliche Aufstellungssituation mit Bodenplatte dar. Sie ist nur beispielhaft.



## Brandschutz bei brennbaren Bauteilen

- 1 Der Abstand zwischen Möbeln und Kamineinsatzverkleidung muss mindestens 5 cm betragen.
- 2 Zwischen kleinen angrenzenden Flächen von Bauteilen (z. B. Wand-, Boden- oder Deckenverkleidungen) und Kamineinsatzverkleidung sollte ein Abstand mindestens 1 cm eingehalten werden.
- 3 Ausgehend von der Feuerraumöffnung müssen die Abstände zu brennbaren Bauteilen und Möbeln nach vorn, nach oben und seitlich mindestens 80 cm betragen.
- 4 Wird an brennbaren Bauteilen oder Möbeln ein Strahlungsschutz angebracht, genügt ein Abstand von 40 cm zur Feuerraumöffnung. Der Strahlungsschutz muss mindestens 2 cm stark sein und Luft sollte auf beiden Seiten zirkulieren können.



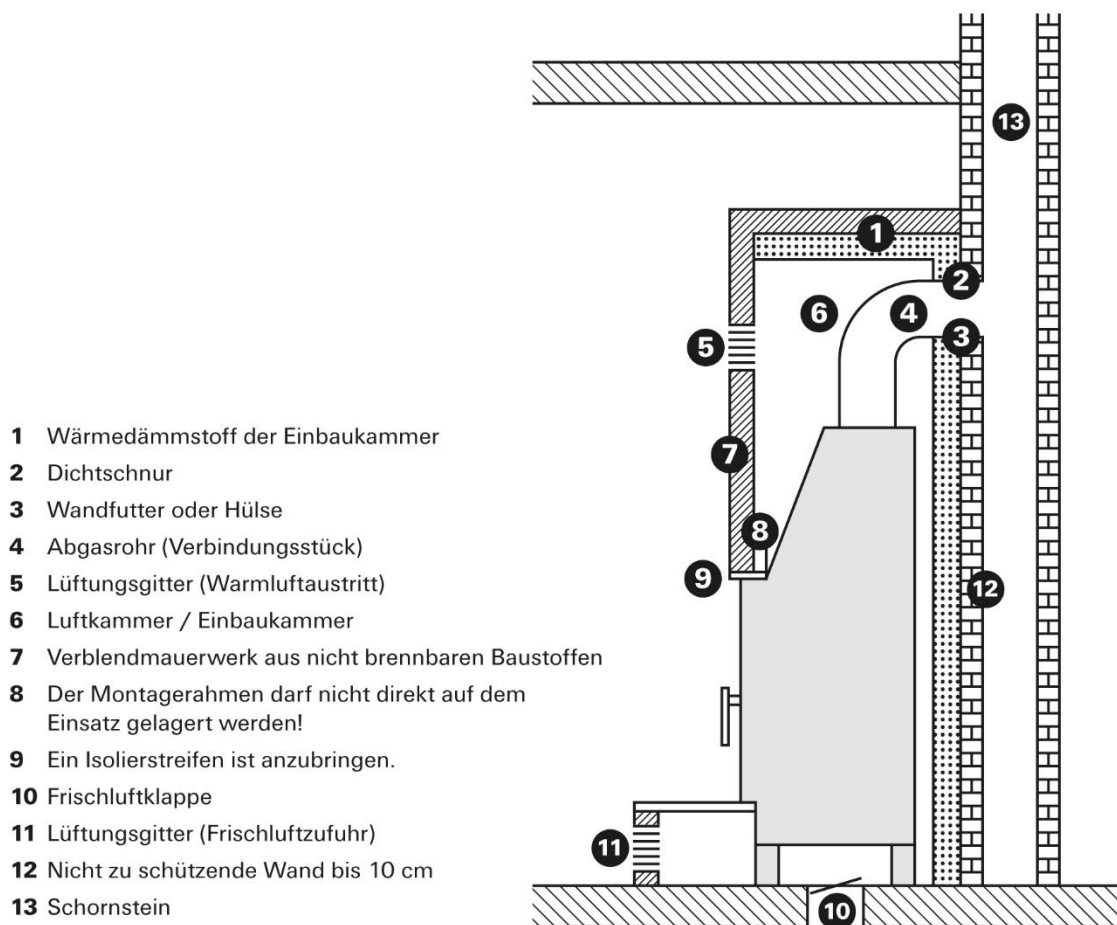
- 1 Brennbare Bauteile oder tragende Wände aus Stahlbeton
- 2 Vormauerung aus mineralischen Baustoffen ( $\geq 10$  cm stark)
- 3 Isolierung der Verbindungsstücke mit formbeständiger Mineralwolle ( $\geq 3$  cm stark)
- 4 Brandschutzbestimmungen für den Rauchrohraustritt sind zu beachten
- 5 Verblendmauerwerk aus nicht brennbaren Stoffen
- 6 Isolierung aus formbeständiger Mineralwolle ( $\geq 8$  cm stark)
- 7 Betonplatte ( $\geq 6$  cm stark)
- 8 Lüftungsgitter (Warmluftaustritt)
- 9 Lüftungsgitter (Frischluftzufuhr)
- 10 Frischluftklappe
- 11 Reicht die Kaminverkleidung bis zur Decke, muss diese mit einer entsprechenden Wärmedämmung nach den örtlich geltenden Normen bzw. Vorschriften geschützt werden.

## 2.2.4 Aufbau der Kaminverkleidung

Vor dem Aufbau der Kaminverkleidung ist die Funktionalität des Kamineinsatzes vollumfänglich zu prüfen und ggf. eine Probebefuerung durchzuführen. Die Kaminverkleidung ist so zu erstellen, dass alle wasserführenden Komponenten sowie die Reinigungsöffnung der Schornsteinverbindungsstücke jederzeit zugänglich und überprüfbar sind!

Die Kaminverkleidung darf keine Verbindung mit dem Kamineinsatz haben. Sie muss selbsttragend errichtet werden. Wird ein Montagerahmen verwendet, darf dieser statisch nicht mit dem Kamineinsatz verbunden werden.

Für Schäden, die durch die statische Verbindung von Kamineinsatz und Kaminverkleidung bzw. Kaminschürze entstehen, wird keine Gewährleistung erbracht!



**Verblendmauerwerk:** Die Verblendung der Verkleidung ist so zu erstellen, dass die Oberflächen eine maximale Temperatur von 85 °C erreichen. Oberflächen aus Naturstein oder Keramik, auf die keine Gegenstände aufgelegt werden können, dürfen bis auf eine maximale Temperatur von 120 °C erwärmt werden (gilt nur für senkrecht oder schräg gebaute Flächen). Können diese Maximaltemperaturen nicht eingehalten werden, dann ist eine Wärmedämmung unter Einhaltung der entsprechenden Dämmstoffdicken anzubringen.

**Luftkammer:** Zwischen dem Kamineinsatz und der Wärmedämmschicht ist von allen Seiten ein Abstand von mindestens 5 cm einzuhalten.

**Dämmschichten:** Laut geltenden Normen und den Angaben der Prüfinstitute werden sich alle Aussagen hinsichtlich der Dämmstoffe auf Mineralwolle als Referenzdämmstoff beziehen. Andere geeignete Dämmstoffe können alternativ auch genutzt werden. Jedoch sind diese vom DIBt (Deutsches Institut für Bautechnik) zuzulassen bzw. mit einer Zulassung zu versehen.

**Wärmedämmstoffdicken:** In den technischen Daten Ihres Kamineinsatzes befinden sich die Angaben zu den Wärmedämmstoffdicken.

Die Dämmschichten sind aus Dämmstoffen der Baustoffklasse A1 (nach DIN 4102 Teil 1) mit einer oberen Anwendungsgrenztemperatur von 700 °C (bei Prüfung nach DIN 52271) und einer Nennrohddichte von 80 kg/m<sup>3</sup> herzustellen. Dies können Matten, Platten oder Schalen aus silikatischen Materialien (Stein, Schlacke sowie Keramikfasern) sein. Die Dämmstoffe müssen eine entsprechende Dämmstoffkennziffer nach AGI-Q 132 haben.

Die Dämmstoffziffer darf an keiner Stelle die Ziffernfolge „99“ beinhalten!

Werden die Bestandteile der Dämmschicht nicht von Wänden, Verkleidungen oder angrenzenden Platten allseitig gehalten, sind Befestigungen der Dämmschicht mit einem maximalen Abstand von 33 cm zueinander anzubringen.

Andere Dämmstoffe (z. B. aus mineralischen Baustoffen oder Blähbeton), müssen eine DIBt-Zulassung besitzen. Sie müssen außerdem gemäß Herstellerangaben verbaut werden. Alle Ersatzdämmstoffe weisen verschiedene Wärmeleitahlen auf. Dadurch ergeben sich unterschiedliche Dämmstoffdicken.

Hersteller von Dämmstoffen stellen entsprechende Diagramme zur Verfügung, aus denen die erforderlichen Dämmstoffdicken ermittelt werden können.

Es gibt Wärmedämmstoffe (z. B. Promasil), welche sowohl als Vormauerung als auch als Wärmedämmung gleichzeitig verwendet werden können. Die Einbautiefe reduziert sich dadurch erheblich. Damit durch den Umlaufvolumenstrom kein Abrieb in den Aufstellraum transportiert wird, müssen Wärmedämmungen aus Stein- oder Schlackefasern abriebfest verkleidet werden. Oft sind Wärmedämmplatten bereits werkseitig abriebfest. Die Dämmstoffe dürfen nur fugenversetzt und fugendicht angebracht werden. Die Stöße müssen bei mehrlagiger Aufbringung überlappen.

### **Vormauerung bei zu schützenden Wänden**

Beim Anbau des Kamineinsatzes an zu schützende Wände ist zwingend eine Vormauerung notwendig. Diese muss mindestens 20 cm über den Rauchgasstutzen hinausragen.

Auf die Vormauerung kann verzichtet werden, wenn die Gebäudewand:

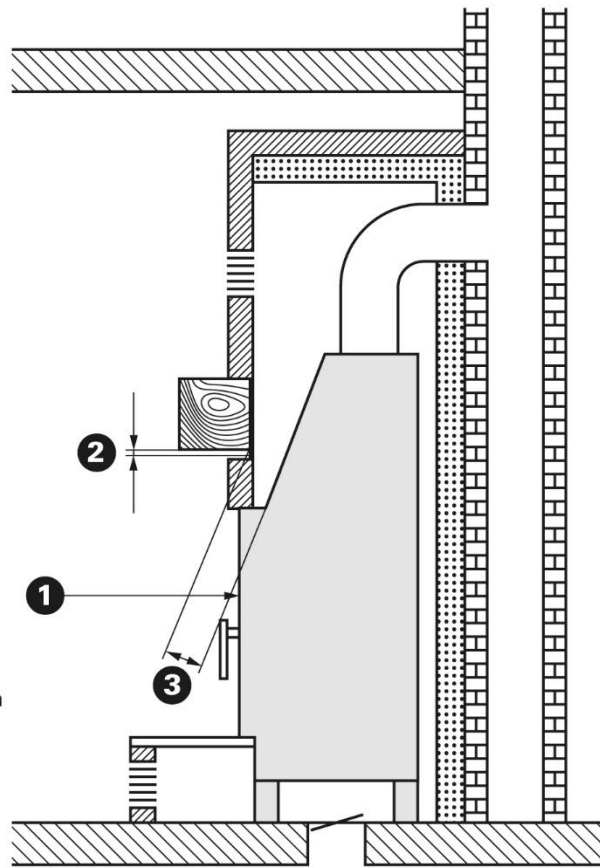
- mindestens 11,5 cm dick ist,
- aus nicht brennbaren Bauteilen besteht oder
- keine tragende Beton- oder Stahlbetonwand ist.

Die Vormauerung kann beispielsweise aus Ziegelsteinen bestehen. Oder sie wird aus den bereits genannten Wärmedämmplatten erstellt, sodass die Gesamtbautiefe von Vormauer und Wärmedämmung stark reduziert wird.

Sobald die Geschossdecke in die Verkleidung einbezogen wird, sind auch hier die Hinweise bzgl. des Schutzes der Gebäudewand anzuwenden.

## Besondere Vorkehrungen für den Brandschutz bei Simsbalken aus Hartholz

- 1 Der Simsbalken aus Holz ist außerhalb des Strahlungsbereiches zu montieren.
- 2 Ein belüfteter Abstand von 1 cm ist einzuhalten oder eine formbeständige Dämmplatte mit einer Stärke von ca. 2 cm muss angebracht werden.
- 3 Zwischen der Unterkante des Doms und der Innenkante des Simsbalkens muss ein Abstand von mind. 16,5 cm eingehalten werden.



## Dehnungsfuge zwischen Verkleidung und Brennzelle

Der Kamineinsatz und die Verkleidung dürfen nicht direkt miteinander verbunden sein. Es ist eine Dehnungsfuge vorzusehen, die z. B. durch ein Dichtungsband verschlossen werden sollte. Für einen bündigen Anschluss an die Verkleidung können Sie den Blendrahmen über die innenliegenden Innen-Sechskant-Schrauben ca. 1 cm in der Tiefe variieren.

## Kaminschürze

Die Kaminschürze darf keine Verbindung mit dem Kamineinsatz haben. Sie muss selbsttragend errichtet werden! Wird ein Montagerahmen verwendet, darf dieser statisch nicht mit dem Kamineinsatz verbunden werden.

Für Schäden, die durch die statische Verbindung von Kamineinsatz und Kaminverkleidung bzw. Kaminschürze entstehen, wird keine Gewährleistung erbracht!

## Wärmeabgabe

Stellen Sie eine ausreichende Wärmeabgabe sicher! Dies kann über wärmeabgebende Verkleidungsstellen oder über Konvektionsluftleitungen in der Verkleidung erfolgen.

Folgende Punkte sind zu beachten:

- ▶ Aus den technischen Daten ist der Querschnitt für die Lufteintritts- und Luftaustrittsöffnungen zu entnehmen.
- ▶ Mindestens 50 % der Lufteintritts- und Luftaustrittsöffnungen dürfen nicht verschließbar sein.
- ▶ Die Luftleitungen dürfen nur aus nicht brennbaren und formbeständigen Baustoffen bestehen.
- ▶ 30 cm neben und 50 cm über den Austrittsöffnungen für die Warmluft dürfen sich keine brennbaren Baustoffe und Gegenstände befinden (z. B. Holzdecken und Möbel)
- ▶ 30 cm neben und 50 cm über den Warmluftaustrittsöffnungen dürfen sich keine tragenden Bauteile aus Beton oder Stahlbeton befinden.
- ▶ Hinsichtlich des freien Querschnitts der Lüftungsöffnungen sowie der maximalen Zuluft-Temperaturen von 75 °C sind die Vorgaben der TROL zwingend einzuhalten.

### 2.2.5 Verbindungsstück (Rauchrohr)

---

Ihr Kamineinsatz besitzt einen Rauchrohranschluss von Ø 200 mm mit Anschlussstutzen für das Rauchrohr.

Die Rauchrohre müssen mindestens 2 mm stark sein und der DIN 1298 bzw. DIN EN 1856-2 entsprechen. Sie müssen außerdem gemäß DIN 18160 bzw. den landesspezifischen Vorschriften an den Schornstein angeschlossen werden.

Das Abgasrohr muss bei der Montage an den Heizeinsatz **auf kürzestem Weg steigend zum Schornstein geleitet werden**. Dabei sind möglichst wenige Umlenkungen des Abgasstroms vorzunehmen. Um die Abgasvorrichtung stabil zu errichten, ist es ggf. notwendig, die Verbindungsstücke mit Rohrschellen zu befestigen.

Sollte das Abgasrohr durch eine Wand oder entlang brennbarer und zu schützender Bauteile geleitet werden, ist gemäß den Vorschriften und Brandschutzbestimmungen zu dämmen.

Die Rauchrohrleitung ist stets so zu montieren, dass diese jederzeit gewartet und/oder gereinigt werden kann. Eine entsprechende Anzahl Reinigungsöffnungen kann dies sicherstellen.

Vom Schornsteinverbindungsstück zu brennbaren Bauteilen ist ein Mindestabstand einzuhalten. Die Angaben zum Abstand können je nach Hersteller der Verbindungsstücke variieren. Ggf. kann dieser einzuhaltende Abstand zu brennbaren Materialien den Abstand des Kamineinsatzes zu Rück- oder Seitenwänden vergrößern.

### 2.2.6 Absperrvorrichtung im Verbindungsstück

---

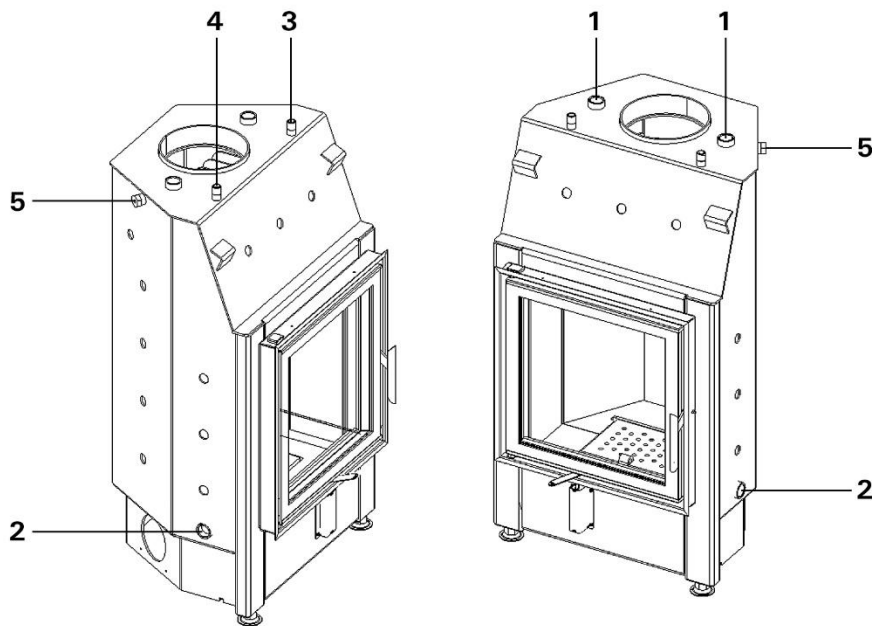
Die TROL (Fachregeln des Kachelofen- und Luftheizungsbauhandwerks) beschreibt das Errichten von Abgasanlagen. Gemäß diesen Fachregeln darf ein Kamineinsatz eine Absperrvorrichtung im Abgasrohr aufweisen. Diese darf nicht selbstständig schließen können. Die Stellung der Abgasvorrichtung muss von außen deutlich erkennbar sein (z. B. anhand des Hebels). Prüf- und Reinigungsarbeiten an Verbindungsstücken dürfen durch die Vorrichtung nicht behindert werden.

Absperrvorrichtungen dürfen ausschließlich im Abgasstutzen oder in ein Verbindungsstück eingebaut werden.

## 2.2.7 Wasserseitige Installation

---

Die Installation der wasserführenden Komponenten sowie der Sicherheitseinrichtungen muss durch ein Fachunternehmen erfolgen. Achten Sie bei der Montage auf eine leichte Zugänglichkeit und Überprüfbarkeit der wasserführenden Komponenten, auch bei den Komponenten, die sich unter der Kaminverkleidung befinden.



1. Wasserwärmetauscher – Vorlauf des erwärmten Wassers ins System, AG 1"
2. Wasserwärmetauscher – Rücklauf des abgekühlten Wassers aus dem System, min. 55 °C, AG 1"
3. Thermische Ablaufsicherung – Wasserzulauf aus dem Wasserleitungsnetz in die Kühlschleife, AG ½"
4. Thermische Ablaufsicherung – Wasserablauf aus der Kühlschleife in den Abfluss, AG ½"
5. Temperaturfühler, IG ½"

Sofern Schutzkappen auf den Anschlüssen sind, sind diese bei der Montage zu entfernen. Alle wasserseitigen Anschlüsse sind entsprechend ihrer angedachten Verwendung anzuschließen. Die Installation darf nur in thermostatisch abgesicherten Anlagen nach DIN 4751 bzw. DIN EN 12828 durchgeführt werden und es ist auf eine lösbare (verschraubte) Anbindung zurückzugreifen.

Es dürfen nur temperaturbeständige Rohrleitungen und Dichtungsmaterialien innerhalb der Kaminverkleidung verwendet werden. Sämtliche wasserführende Teile sind gegen Frost zu schützen.

In der Vorlaufleitung des Gerätes ist in unmittelbarer Nähe ein Sicherheitsventil (bauteilgeprüft) mit einem Ansprechdruck von max. 3,0 bar zu montieren. Es darf keine Absperrvorrichtung zwischen dem wasserführenden Gerät und dem Sicherheitsventil verbaut werden! Ein Sicherheitsventil ist auch dann am Ofen zu verbauen, wenn an einer anderen Stelle im System ein solches vorhanden ist (TRD 721 beachten!). Prüfen Sie die Installation vor Inbetriebnahme auf Dichtigkeit und Funktionsfähigkeit!

Entlüften Sie das Heizungssystem und den Wasserwärmetauscher des Kamineinsatzes vor der Erstinbetriebnahme, dem Nachfüllen des Heizungssystems sowie wenn Geräusche (Luftblasen) im Wärmetauscher des Kamineinsatzes oder im Heizungssystem zu hören sind.

**Achtung!** Der integrierte Sicherheitswärmetauscher darf nicht zur Erwärmung von Wasser verwendet werden! Er ist eine Sicherheitseinrichtung und wird für die thermische Ablaufsicherung benötigt.

Alle notwendigen Sicherheitseinrichtungen sind so zu verbauen, dass ein gefahrloser Betrieb sichergestellt ist! Beachten Sie die Montage- und Betriebsanleitungen der verbauten heizungstechnischen Bauteile!

### **2.2.7.1 Thermische Ablaufsicherung**

---

Die wasserführende Komponente des Kamineinsatzes muss nach DIN 4751 bzw. DIN EN 12828 mit einer thermischen Ablaufsicherung ausgestattet werden. Zum Anschluss der thermischen Ablaufsicherung ist der Kamineinsatz mit einem Sicherheitswärmetauscher ausgestattet. Prüfen Sie die Installation vor Inbetriebnahme auf Dichtigkeit und Funktionsfähigkeit!

Am Kaltwassereintritt der thermischen Ablaufsicherung muss ein Wasserdruck von mindestens 2,0 bar und ein Mindestdurchsatz von 900 kg/h bereitgestellt werden. Diese Zuleitung darf nicht absperrbar sein und der Wasserdruck muss ständig gewährleistet werden. Wassernetzschwankungen sind auszuschließen. Eine stromnetzabhängige Wasserversorgung ist nicht zugelassen!

Der Ablauf der thermischen Ablaufsicherung ist so zu gestalten, dass eine Überprüfung der Funktionsfähigkeit jederzeitig möglich ist (z. B. durch den Abfluss in einen Siphon).

Vor dem Anschließen der Kaltwasserleitung an den Kamineinsatz ist die Leitung zu spülen! Dadurch wird das Einbringen von Verunreinigungen in den Öffnungs- und Schließmechanismus der thermischen Ablaufsicherung verhindert. Beachten Sie die Installations- und Bedienhinweise der thermischen Ablaufsicherung!

## 2.2.7.2 Rücklaufanhebung

Der Kamineinsatz muss in jedem Fall mit einer Rücklaufanhebung betrieben werden!

Die Steuerung der Umwälzpumpe sollte über eine Temperaturdifferenzregelung erfolgen. Um Taupunktunterschreitungen zu vermeiden, muss die Rücklauftemperatur im Betrieb immer über 55 °C betragen. Sie vermeiden dadurch die Bildung von Glanzruß und verlängern die Reinigungsintervalle.

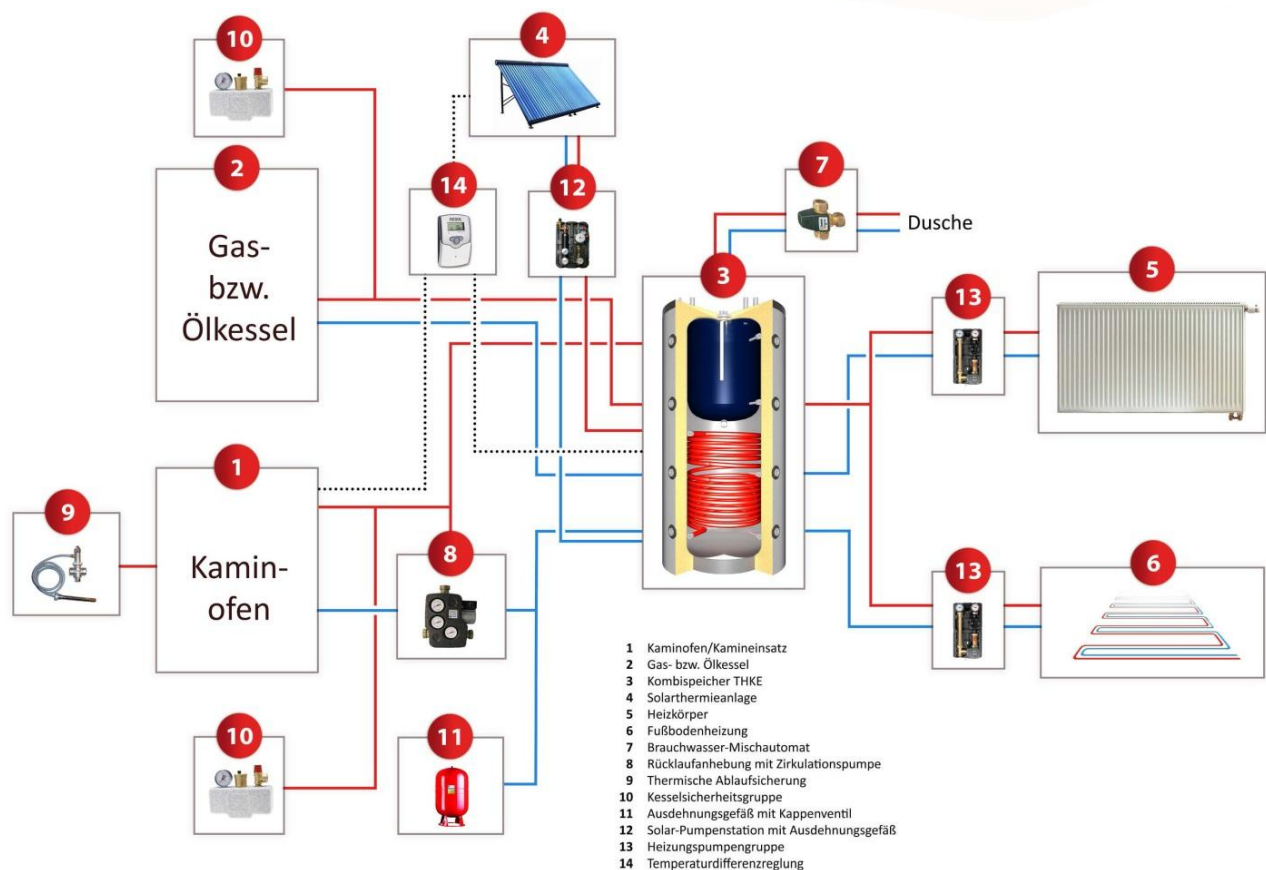
## 2.2.7.3 Einbindung in die Heizungsanlage

Der wasserführende Kamineinsatz darf nur nach einer fachgerechten Planung und Installation in die Heizungsanlage eingebunden werden. Es sind die einschlägigen Regeln der Technik und die sicherheitstechnischen Normen zu beachten.

Als Mindestrohrnennweite bei den zu erstellenden Heizungsleitungen empfehlen wir 28 mm oder 1 Zoll. Bei der Kaltwasserleitung ist eine Rohrnennweite von 15 mm und ein Fließdruck von 2,0 bar ausreichend. Achten Sie auf eine richtige Auslegung aller Komponenten im Heizungssystem. Achten Sie bei der Dimensionierung aber auf die örtlichen Gegebenheiten und die Planung des ausführenden Fachunternehmens. Der Betreiber ist in die Bedienung, Funktionsweise und Wartung der Gesamtanlage und Zusatzkomponenten vom ausführenden Fachunternehmen einzuweisen.

**Die Einbindung eines Pufferspeichers ist zwingend notwendig!**

**Beispiel eines Anschlussschemas:**



Die Skizze stellt eine mögliche Installation dar und ist nur beispielhaft.



### 3 Betriebsanleitung

---

Vor der Inbetriebnahme des Ofens ist diese Montage- und Betriebsanleitung sorgfältig durchzulesen. Bitte entfernen Sie alle losen Gegenstände und Verpackungsreste (außer der Brennraum-Auskleidung) aus dem Brennraum und dem Aschekasten.

Ihr Fachhändler sollte Sie in die Funktions- und Bedienweise des Ofens genau einführen und offene Fragen beantworten. Beim Betrieb dieser Feuerstätte sind nationale und europäische Normen sowie die örtlichen Vorschriften zu beachten.

#### 3.1 Allgemeine Hinweise zum Betrieb

---

- ▶ **Verbrennungsgefahr!** Während oder kurz nach dem Betrieb des Kamineinsatzes sind die Sichtscheibe und die Verkleidungsteile des Ofens sehr heiß. Kleinkinder und gebrechliche Personen sind vom Kamineinsatz fernzuhalten. Wir empfehlen das Anbringen einer Schutzvorrichtung. Lassen Sie genannte Personengruppen während oder kurz nach dem Betrieb des Ofens nicht unbeaufsichtigt im Aufstellraum des Kamineinsatzes. Machen Sie zu jeder Zeit auf die Gefahren aufmerksam, die von einem Kamineinsatz ausgehen können.
- ▶ Während oder kurz nach dem Betrieb des Kamineinsatzes dürfen weder Gegenstände auf den Ofen gestellt noch an den Ofen angelehnt werden. Legen Sie keinesfalls Gegenstände oder Wäsche zum Trocknen auf den Ofen. Wäscheständer sind nur außerhalb des Strahlungsbereiches aufzustellen.
- ▶ Durch die Verbrennung im Ofen wird thermische Energie freigesetzt, die zur starken Erwärmung der Oberflächen und Bauteile des Ofens führt. Berühren Sie während oder kurz nach dem Betrieb des Ofens keinesfalls Tür, Griffe, Sichtscheibe sowie Rauchrohre etc. ohne einen Schutzhandschuh.
- ▶ **Der beiliegende Schutzhandschuh dient ausschließlich als Hitzeschutz beim Bedienen des Ofens während oder kurz nach dem Brennvorgang. Der Handschuh ist nicht feuerfest!**
- ▶ Betreiben Sie den Kamineinsatz nur mit geschlossener Brennraumtür. Diese ist auch im kalten Zustand stets geschlossen zu halten. Die Tür wird nur zum Anfeuern, Nachlegen oder Reinigen geöffnet!
- ▶ Die Feuerstätte darf weder baulich noch technisch verändert werden. Insbesondere dürfen keine Einbauteile im Brennraum oder in den Abgas- oder Verbrennungsluftwegen platziert werden, sofern diese nicht ausdrücklich von Schmitzker zugelassen sind. Jeder nicht gestattete Umbau an der Feuerstätte führt zum Erlöschen der Betriebserlaubnis.
- ▶ Die Funktion des Kamineinsatzes sowie die Sicherheit können negativ beeinflusst werden, wenn im selben Raum oder Raumverbund zusammen mit der Feuerstätte Dunstabzugshauben, Lüftungsanlagen etc. installiert sind. Es kann zu Rauchaustritt und im schlimmsten Fall zu Rauchgasvergiftungen kommen. Dunstabzugshauben u. ä. sind somit keinesfalls ohne geeignete Maßnahmen gleichzeitig mit dem Kamineinsatz zu betreiben.
- ▶ Vor allem wenn mehrere Feuerstätten in einem Raum oder Luftverbund gleichzeitig betrieben werden, ist die ausreichende Frischluftzufuhr für alle Geräte sicherzustellen.
- ▶ Bei diesem Kamineinsatz handelt es sich um eine Zeitbrandfeuerstätte. Eine längere Heizdauer wird erreicht, wenn regelmäßig geeigneter Brennstoff nachgelegt wird.

## 4 Abbrand

---

### 4.1 Erstinbetriebnahme

---

Die Aufstellung und Montage des Kamineinsatzes darf nur von einem Fachunternehmen durchgeführt werden. Eine sachkundige Person des montierenden Unternehmens muss die Erstinbetriebnahme durchführen. Dem Eigentümer bzw. Betreiber des Kamineinsatzes ist eine Bescheinigung über den Einbau und die Einstellung bzw. Bedienung der Regel- und Sicherheitskomponenten auszuhändigen.

Vor der Inbetriebnahme ist sicherzustellen, dass alle notwendigen Komponenten sowie Sicherheitskomponenten installiert und funktionstüchtig sind. Die wasserseitigen Anschlüsse und Komponenten müssen gefüllt und (ggf. mehrfach) entlüftet werden. Kontrollieren Sie nach der Befüllung alle hydraulischen Anschlüsse auf Dichtigkeit. Prüfen Sie die Funktionalität des Kamineinsatzes vor der Erstellung der Verkleidung. Benutzen Sie den Kamineinsatz nie ohne Anschluss an das Heizungssystem, dies führt zu schweren Beschädigungen und Undichtigkeit der wasserführenden Komponenten! **Für Schäden, die durch die Verwendung des Kamineinsatzes ohne Anschluss an die Heizungsanlage entstehen, wird keine Gewährleistung erbracht!**

**Entfachen Sie bei der ersten Inbetriebnahme nur ein kleines Feuer!** Die Brennraumauskleidung kann noch Restfeuchtigkeit enthalten und bei zu starker Hitze Risse bilden. Steigern Sie über die nächsten drei Befeuerungen die Heizleistung um jeweils 30 %, damit sich die hitzeresistenten Lacke auf den Oberflächen einbrennen können. Die Lacke können dabei etwas weich werden! Bitte vermeiden Sie den Kontakt mit dem Ofen durch Anfassen oder das Ablegen von Gegenständen. Es kann vorkommen, dass während des Einbrennvorganges ein unangenehmer Geruch mit leichter Rauchbildung entsteht. Bitte sorgen Sie durch Öffnen der Fenster und Türen während des Vorganges für eine gute Raumdurchlüftung.

Beim ersten Betrieb kann verunreinigtes Kondenswasser der Brennraumauskleidung auf der Unterseite des Gerätes austreten. Es handelt sich hier um Restfeuchtigkeit aus dem Produktionsprozess der Steine. Es können Austrittsmengen bis zu einem halben Liter auftreten. Diese sollten durch Unterlage eines saugfähigen und schützenden Materials aufgefangen werden.

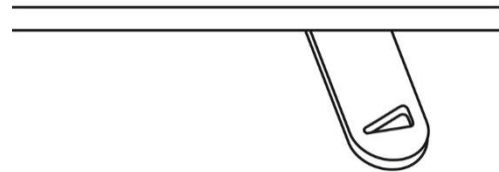
## 4.1.1 Verbrennungsluftregelung

---

Die Regelung der Verbrennungsluft erfolgt über den Hebel, der sich unterhalb der Brennraamtür befindet (siehe Abbildung). Das Betätigen des Hebels erfolgt stufenlos und bei geschlossener Feuerraumtür.

### **Verbrennungsluft komplett offen (1. Abb.)**

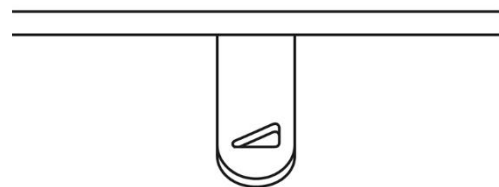
Zum Anheizen und Nachlegen von Brennmaterial wird der Hebel nach ganz rechts geschoben. Dadurch wird dem Brennraum die maximale Verbrennungsluftmenge sowie Luft durch den Brennrost zugeführt.



### **Verbrennungsluft gedrosselt (2. Abb.)**

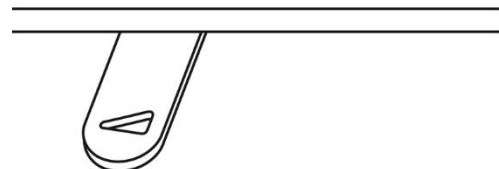
Dies ist die normale Einstellung während des Abbrandes. In der Mittelstellung des Hebels wird dem Brennraum nur noch Luft über die Sekundärluft zugeführt. Das Feuer brennt langsam und sparsam. Die Sekundärluft strömt an der Brennraumscheibe entlang und vermindert so ihr Verrußen.

Die zugeführte Luftmenge kann je nach Hebelposition verändert werden. Dadurch kann auf die örtlichen Gegebenheiten und das damit zusammenhängende Brennverhalten des Einsatzes regulierend eingewirkt werden.



### **Verbrennungsluft geschlossen (3. Abb.)**

Auf der linken Position des Stellhebels wird dem Brennraum keine Luft zugeführt. Die Luftzufuhr darf erst geschlossen werden, wenn der Brennstoff vollständig abgebrannt ist. Ist der Ofen nicht in Betrieb, ist die Luftzufuhr immer zu schließen.



## 4.2 Anheizen und normaler Abbrand

---

Bitte halten Sie sich beim Anfeuern des Kamineinsatzes an folgende Anweisungen:

- ▶ Der Kamineinsatz darf nur mit komplett eingesetzter Brennraumauskleidung betrieben werden.
- ▶ Beeinflussende Luftabzugseinrichtungen (in Küche, Bad, WC usw.) sind auszuschalten, um ein Absaugen von Rauchgasen aus dem Kamin zu vermeiden.
- ▶ Überprüfen Sie vor dem Anzünden immer, ob die Verbrennungsluftversorgung gewährleistet ist (ggf. Verschlussvorrichtung öffnen)
- ▶ Bringen Sie den Verbrennungsluftregler in die Stellung „Verbrennungsluft komplett offen“ und öffnen Sie die Feuerraumtür.
- ▶ Schichten Sie in die Mitte des Brennraumes klein gespaltenes Weichholz.
- ▶ Legen Sie handelsübliche Anzündwürfel unter das Holz und entzünden Sie das Feuer an den Anzündwürfeln. Lassen Sie die Brennraumtür ca. 3 cm geöffnet.
- ▶ **Verwenden Sie zum Anzünden kein Papier sowie Benzin, Öl, Spiritus oder andere leicht entzündbare Flüssigkeiten.**
- ▶ Sobald das Anzündholz hell und intensiv brennt, legen Sie größere Holzscheite (idealerweise Hartholz) nach und warten wiederum, bis diese gut brennen. Bitte beachten Sie die Angaben zur empfohlenen Holzaufgabemenge pro Stunde im Kapitel *Technische Daten*. Die Brennraumtür kann jetzt geschlossen werden.
- ▶ Lassen Sie den Stellhebel der Zuluft für weitere 10-20 min in der Stellung „Verbrennungsluft komplett offen“.
- ▶ Nachdem der Kamineinsatz seine Betriebstemperatur erreicht hat, kann der Lufthebel in die Stellung „Verbrennungsluft gedrosselt“ gebracht werden. Justieren Sie den Hebel – je nach den örtlich herrschenden Bedingungen – für einen langsamen und gleichmäßigen Abbrand.
- ▶ Beim Nachlegen von Brennstoff darf die Tür nur langsam geöffnet werden, damit durch den entstehenden Unterdruck keine Rauchgase in den Wohnraum gezogen werden.
- ▶ Wenn Sie den Brennstoff nur in der Glutphase nachlegen, vermeiden Sie das Entweichen von Rauchgasen in den Wohnraum. Bitte beachten Sie die Angaben zur empfohlenen Holzaufgabemenge pro Stunde im Kapitel *Technische Daten*.
- ▶ Bei sehr starkem Schornsteinzug kann die Flamme sehr unruhig sein. Regulieren Sie die Zuluft über den Zulufthebel für einen ruhigen und sparsamen Abbrand. Je mehr Sie den Luftregler in Richtung „Verbrennungsluft geschlossen“ schieben, desto weniger Luft wird dem Brennraum zugeführt. Achten Sie darauf, die Luft nicht so weit zu drosseln, dass das Feuer erstickt!

## 4.2.1 Holz nachlegen

---

Brennstoff darf erst nachgelegt werden, wenn nur noch ein Glutbett vorhanden ist!

1. Bringen Sie den Verbrennungsluftregler in die Stellung „Verbrennungsluft komplett offen“ und öffnen Sie die Feuerraumtür. Die Tür darf nur langsam geöffnet werden, damit durch den entstehenden Unterdruck keine Rauchgase in den Wohnraum gezogen werden. Verwenden Sie einen Hitzeschutzhandschuh!
2. Legen Sie das Scheitholz mit der Rinde nach oben auf die Glut und schließen Sie die Brennraumtür.
3. Warten Sie bis das Scheitholz hell und intensiv brennt. Bringen Sie den Verbrennungsluftregler nach ca. 3 Minuten in die Stellung „Verbrennungsluft gedrosselt“. Regulieren Sie die Zuluft über den Zuluflthebel für einen ruhigen und sparsamen Abbrand. Je mehr Sie den Luftregler in Richtung „Verbrennungsluft geschlossen“ schieben, desto weniger Luft wird dem Brennraum zugeführt. Achten Sie darauf, die Luft nicht so weit zu drosseln, dass das Feuer erstickt!
4. Erst wenn das Holz vollkommen abgebrannt ist, kann der Verbrennungsluftregler in die Stellung „Verbrennungsluft geschlossen“ gebracht werden. Vermeiden Sie die Entstehung eines Schwelbrandes oder einer unvollständigen Verbrennung!

## 4.2.2 Holzaufgabemenge pro Stunde

---

Die richtige Holzaufgabemenge finden Sie in den technischen Daten.

Der Umfang der einzelnen Holzscheite sollte ca. 25 cm betragen. Bei der Verwendung von Holzbriketts ist die stündliche Aufgabemenge um ca. 20 % zu reduzieren, da Holzbriketts eine deutlich höhere Heizleistung als Hartholz besitzen.

Zur Vermeidung von Überhitzungsschäden (Deformationen, Verfärbungen usw.) und um die optimale Funktionsweise Ihres Gerätes über viele Jahre zu gewährleisten, ist darauf zu achten, dass die maximale Heizleistung nicht überschritten wird. Bei Schäden durch Überhitzung bzw. eine zu hohe Holzaufgabemenge pro Stunde wird keine Gewährleistung erbracht!

## 4.3 Heizleistungsregelung

---

Die Regelung der Heizleistung erfolgt über die aufgegebene Brennstoffmenge. Die Verbrennung kann nicht durch Verminderung der Luftzufuhr verlangsamt werden. Das könnte zu einer unvollständigen Verbrennung führen (das Holz entgast ohne Flammenbildung). Neben Brennstoffverschwendung und einer unnötigen Umweltbelastung entsteht die Gefahr einer Verpuffung bei einer explosionsartigen Entzündung der Rauchgase. Schließen Sie die Feuerraumtür während der Abbrandphase, um eine unkontrollierte Luftzuführung zu vermeiden!

Die Leistung Ihres Kamineinsatzes kann auch durch den vorhandenen Schornsteinzug beeinflusst werden. Je nach Länge und Querschnitt des Schornsteines sowie der Witterung bzw. Wind verändert sich der Schornsteinzug.

## 4.4 Raumheizvermögen

---

Im Kapitel *Technische Daten* werden die Raumbedingungen als „günstig“, „weniger günstig“ und „ungünstig“ in Anlehnung an die DIN 18893 klassifiziert. Zur Vereinfachung beschreibt die Bedingung „günstig“ einen Raum, der nur eine Außenwand besitzt. Eine „ungünstige“ Bedingung geht von mindestens drei Außenwänden aus.

Die in den technischen Daten angegebenen Werte für die Raumgrößen stellen eine Vereinfachung dar, die zeitgemäß durch eine Wertermittlung nach TROL oder DIN 12831 überprüft werden sollten.

## 4.5 Heizen in der Übergangszeit / ungünstige Witterungsbedingungen

---

Bei höheren Außentemperaturen (über 15 °C) oder bei ungünstigen Witterungsbedingungen (Fallwinde usw.) kann es zu negativen Beeinflussungen des Schornsteinzuges kommen, wodurch vorhandene Rauchgase nicht vollständig abgezogen werden. Der Kamineinsatz ist dann nur mit einer geringen Brennstoffmenge zu füllen und die Zuluflthebel in die Stellung „Verbrennungsluft komplett offen“ zu schieben, bis sich der Schornsteinzug wieder stabilisiert hat. Zur Vermeidung von Widerständen im Glutbett sollte die Asche öfter vorsichtig abgeschürt werden.

## 5 Brennstoffe

---

Kamineinsätze dürfen nur mit Brennstoffen betrieben werden, die der 1. BImSchV entsprechen. Für den Kamineinsatz sind nur Scheitholz oder Holzbriketts nach DIN 51731 zugelassen. Der Brennstoff darf einen Restfeuchtegehalt von 20 % nicht übersteigen!

Es dürfen nur die zugelassenen Brennstoffe verwendet werden! Nicht zugelassen ist daher auch das Verbrennen von:

- ▶ lackiertem oder kunststoffbeschichteten Holz
- ▶ Spanplatten oder Holz, das mit Holzschutzmittel behandelt wurde
- ▶ Holz aus Europaletten
- ▶ Abfällen, Haus- oder Kleidermüll
- ▶ Papier, Papierbriketts, Karton
- ▶ Kohle, Kohlebriketts, Braunkohle
- ▶ Kunststoffen und Schaumstoffen
- ▶ festen und flüssigen holzfremden Werkstoffen

Bei der Verbrennung von anderen Materialien als den zulässigen Brennstoffen kann es zur Bildung schädlicher Abgase, Schäden am Kamineinsatz und unkontrollierten Verbrennungen kommen. Bei Schäden durch die Verwendung von nicht zugelassenen Brennstoffen trägt der Nutzer die Verantwortung.

## 5.1 Holzlagerung

---

Feuerholz sollte ca. 2-3 Jahre gegen Feuchtigkeit geschützt an einem gut belüfteten Ort lagern. Lagern Sie Ihr Holz gespalten, damit die Abgabe der Feuchtigkeit unterstützt wird. Stapeln Sie die Holzscheite nicht zu eng, um eine möglichst gute Luftzirkulation zu gewährleisten. Feuerholz sollte nicht direkt auf dem Boden gelagert werden. Optimal ist ein Abstand von ca. 20 cm zum Boden. Lagern Sie Ihr Brennholz nicht unter Planen, Plastikfolien oder an schlecht belüfteten Orten. So kann die Restfeuchtigkeit möglichst schnell und vollständig entweichen.

## 5.2 Ihr Beitrag zum Umweltschutz

---

Mit Ihrem Kamineinsatz können Sie einen Betrag zum Umweltschutz leisten. Damit Ihr Heizeinsatz umweltschonend brennt, sollten folgende Hinweise beachtet werden:

- ▶ Verwenden Sie kein harzhaltiges Holz (Fichte, Kiefer, Tanne). Bei diesen Holzarten kommt es zur schnelleren Verschmutzung des Sichtfensters und vermehrtem Funkenflug. Verwenden Sie möglichst Laubholz (Birke, Buche, Eiche, Obstbaumgehölze).
- ▶ Passen Sie die Holzaufgabemenge dem tatsächlichen Wärmebedarf an.
- ▶ Achten Sie auf eine möglichst vollständige Verbrennung. Die Asche sollte weiß sein. Schwarze Holzkohlereste deuten auf eine schlechte Verbrennung hin. Auch die Brennraumauskleidung des Ofens ist nach dem Feuern hell und nicht schwarz verrußt.

**Achtung!** Der Kamineinsatz darf nicht als Abfallverbrennungssofen verwendet werden!

## 6 Reinigung und Pflege

---

**Reinigen Sie Ihren Kamineinsatz nur im kalten Zustand!** Schützen Sie den Aufstellraum und Ihre Kleidung bei der Reinigung Ihres Kamineinsatzes. Verwenden Sie Arbeitskleidung und legen Sie den Bereich vor Ihrem Kamineinsatz mit einer Folie aus. Achten Sie darauf, dass nach der Reinigung alle demontierten Teile wieder vollständig und ordnungsgemäß montiert werden.

### 6.1 Reinigung Brennraum / Verkleidungsteile

---

**Reinigung des Brennraumes und der Rauchgasführung:** Der Brennraum, der Raum zwischen den Rauchumlenkplatten, die Verbrennungsluftführung und die Verbindungsstücke zum Schornstein müssen in regelmäßigen Abständen auf Ablagerungen untersucht und ggf. gereinigt werden. Nutzen Sie einen Handfeger oder einen Aschesauger, um die Ablagerungen zu entfernen. Führen Sie diese Reinigung mindestens einmal jährlich bzw. nach jeder Heizsaison durch. Befragen Sie Ihren Schornsteinfeger, ob dieser Rhythmus verkürzt werden muss bzw. auf welche örtlichen Gegebenheiten bei der Reinigung zu achten ist. Der Schornstein ist in regelmäßigen Abständen vom Schornsteinfeger zu reinigen. Vor jeder Heizsaison und bei längeren Betriebsunterbrechungen sind der Schornstein und die Verbindungsstücke auf Verstopfungen zu überprüfen. Der Kamineinsatz sollte jährlich von einem Fachmann gewartet werden.

Oberhalb des Brennraumes befinden sich die Rauchumlenkplatten bzw. Konvektionsrohre. Reinigen Sie diesen Bereich, indem Sie die Rauchumlenkplatten im Brennraum anheben und über die Brennraumbür entnehmen.

Ein Holzofen verbrennt am besten mit einem Aschebett. Es ist daher nicht notwendig, die Asche nach jedem Abbrand aus dem Kamineinsatz zu entfernen. Wenn Sie dennoch eine Entaschung durchführen wollen oder sich zu viel Asche angesammelt hat, dann kehren bzw. schieben Sie die Asche in den darunterliegenden Aschekasten. Entnehmen Sie die Aschelade am Griff und entsorgen Sie die Asche fachgerecht. Nach der Reinigung ist der Aschekasten wieder einzusetzen! **Achten Sie darauf, dass Glut 24 Stunden und länger heiß sein kann.**

Das Sichtfenster lässt sich am einfachsten mit einem handelsüblichen Heizeinsatzglasreiniger säubern. Wischen Sie das Sichtfenster anschließend mit einem trockenen Tuch nach. Achten Sie darauf, dass die Dichtungen nicht nass werden und keine Kratzer im Glas erzeugt werden. Bei Schäden aufgrund einer falschen Reinigung bzw. bei eingebrannten Rückständen von verbrannten Materialien wird keine Gewährleistung erbracht!

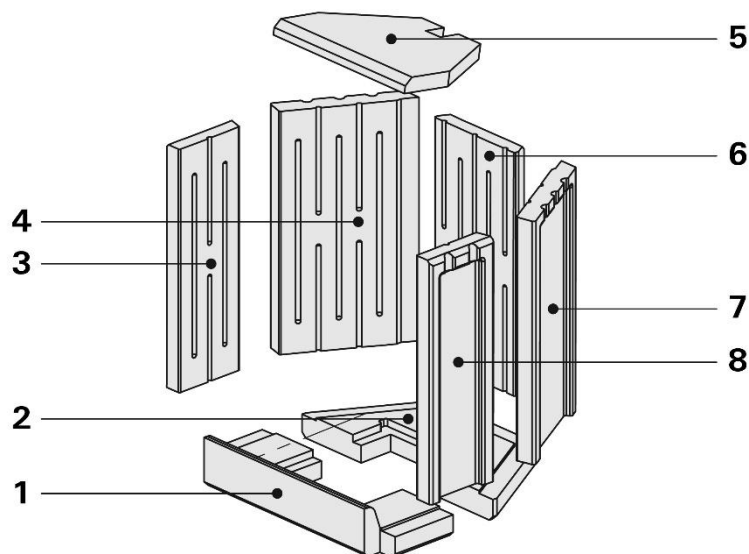
**Reinigung der Verkleidung:** Reinigen Sie die äußeren lackierten Verkleidungsteile Ihres Kamineinsatzes mit einem feuchten Tuch (keine Mikrofaser) ohne Reinigungsmittel. Bei Edelstahlelementen empfehlen wir einen Edelstahlreiniger und eine Reinigung in der vorhandenen Schleifrichtung.



## 6.2 Brennraumauskleidung

---

Während der Anzündphase ist es normal, dass die Brennraumauskleidung mit einem dunklen Ruß-Belag überzogen wird. Mit dem Erreichen der Betriebstemperatur verbrennen die Rußablagerungen und die Brennraumauskleidung wird wieder weiß. Brennraumauskleidungen sind sehr hohen Belastungen ausgesetzt. Ein Riss ist nicht bedenklich und stellt keinen funktionalen Mangel dar, solange die Brennraumauskleidungsteile nicht verrutschen oder herausfallen. Spannungs- oder Dehnungsrisse sind kein Grund für eine berechtigte Reklamation! Sollten Ersatzteile der Brennraumauskleidung benötigt werden, setzen Sie sich bitte mit Ihrem Fachhändler in Verbindung.



Die Abbildung zeigt, wie sich die Brennraumauskleidung für Ihren Kamineinsatz zusammensetzt. Bitte geben Sie bei einer Ersatzteilbestellung die jeweilige Nummer des gewünschten Verkleidungsteils an.

## 6.3 Schornsteinbrand

---

Von der Feuerstätte können bei der Verbrennung von Holz (besonders bei Nadelholz) Funken in den Schornstein getragen werden. Diese können zu einer Entzündung der im Schornstein vorhandenen Rußschicht führen. Einen Schornsteinbrand erkennen Sie an zunehmend heißer werdenden Schornsteinwangen, Rauch- und Geruchsbelästigung sowie Funkenflug und Flammen, die aus der Schornsteinmündung schlagen. Alarmieren Sie sofort die Feuerwehr und informieren Sie Ihren Schornsteinfeger.

**Auf keinen Fall darf ein Schornsteinbrand mit Wasser gelöscht werden!** Bei Temperaturen bis zu 1300 °C würde sofort Wasserdampf entstehen, der zu sehr starken Verbrennungen führen kann. Zudem kann durch den stark ansteigenden Druck der Schornstein auseinandergedrückt werden.

Nach einem Schornsteinbrand ist der Schornstein von einem Fachmann auf seine Funktionsfähigkeit zu prüfen.

## 6.4 Wartung

---

Überprüfen Sie in regelmäßigen Abständen die Funktionsfähigkeit der Türdichtungen und der Brennraumauskleidung. Die Brennraumauskleidung ist sehr hohen Belastungen ausgesetzt. Ein Riss ist nicht bedenklich und stellt keinen funktionalen Mangel dar, solange die Brennraumauskleidungsteile nicht verrutschen oder herausfallen. Spannungs- oder Dehnungsrisse sind kein Grund für eine berechtigte Reklamation! Sollten Ersatzteile für die Türdichtungen oder die Brennraumauskleidung benötigt werden, setzen Sie sich bitte mit Ihrem Fachhändler in Verbindung. Der Kamineinsatz sollte jährlich vor der Heizperiode von einem Fachmann überprüft werden. Die heizungstechnische Kontrolle aller Sicherheitseinrichtungen (Thermische Ablaufsicherung, Überdruckventil usw.) ist jährlich vor der Heizsaison durch ein Fachunternehmen durchzuführen. Es dürfen nur Ersatzteile verwendet werden, die vom Hersteller zugelassen sind!

## **7 Fehlerbehebung**

---

### **Das Sichtfenster verrußt stark, schnell und ungleichmäßig.**

---

- ▶ Wurden nur zugelassene Brennmaterialien verwendet bzw. ist das Holz trocken genug?
- ▶ Wurde genug Holz aufgelegt? Bei einer zu geringen Holzaufgabemenge kann die Betriebstemperatur nicht erreicht werden.
- ▶ Ist der Schornstein richtig dimensioniert?
- ▶ Herrscht momentan Übergangszeit oder eine Inversionswetterlage?
- ▶ Ist die Zuluftregelung korrekt eingestellt und sind die Verbrennungsluftführungen frei von Hindernissen?

### **Das Feuer lässt sich nur schwer entfachen.**

---

- ▶ Wurden nur zugelassene Brennmaterialien verwendet bzw. ist das Holz trocken genug?
- ▶ Sind die Holzscheite zu dick?
- ▶ Herrscht momentan Übergangszeit oder eine Inversionswetterlage?
- ▶ Ist die Zuluftregelung korrekt eingestellt und sind die Verbrennungsluftführungen frei von Hindernissen?
- ▶ Sind der Schornstein und die Verbindungsstücke frei von Hindernissen?
- ▶ Ist der Wärmetauscher frei von Hindernissen bzw. gereinigt?

### **Beim Nachlegen von Holz entsteht starker Rauchaustritt.**

---

- ▶ Wurden nur zugelassene Brennmaterialien verwendet bzw. ist das Holz trocken genug?
- ▶ Wurde genug Holz aufgelegt? Bei einer zu geringen Holzaufgabemenge kann die Betriebstemperatur nicht erreicht werden.
- ▶ Ist der Schornstein richtig dimensioniert?
- ▶ Herrscht momentan Übergangszeit oder eine Inversionswetterlage?
- ▶ Ist die Zuluftregelung korrekt eingestellt und sind die Verbrennungsluftführungen frei von Hindernissen?
- ▶ Sitzen die Türdichtungen korrekt?
- ▶ Sind der Schornstein und die Verbindungsstücke frei von Hindernissen?
- ▶ Ist der Wärmetauscher frei von Hindernissen bzw. gereinigt?
- ▶ Wurde nach dem Anzünden bereits die Betriebstemperatur erreicht?
- ▶ Haben Sie die Brennraumtür langsam genug geöffnet?

### **Zu schneller Abbrand – der Holzverbrauch ist zu hoch.**

---

- ▶ Wurden ausreichend große Holzscheite verwendet?
- ▶ Wurde zu viel Holz aufgelegt?
- ▶ Hat der Schornstein die richtige Dimensionierung für den Kamineinsatz?
- ▶ Wurde die Zuluftregelung korrekt eingestellt und die Zuführung von Verbrennungsluft reduziert?

## **Die thermische Ablaufsicherung sorgt für ständigen Wasserdurchfluss.**

---

- ▶ Der Pufferspeicher hat seine maximale Wärmeaufnahme erreicht. Entnehmen Sie über Ihr Heizungssystem / Brauchwassererwärmung Energie aus dem Pufferspeicher.
- ▶ Prüfen Sie die Funktion und Einstellung der Pumpenregelung und der Rücklaufanhebung.
- ▶ Läuft die Umwälzpumpe? Ist die Stromversorgung gewährleistet?
- ▶ Entlüften Sie den Kamineinsatz und prüfen Sie den Systemdruck.

## **Geräusche im Wasserwärmetauscher / Luft im Heizungssystem.**

---

- ▶ Entlüften Sie den Kamineinsatz und prüfen Sie den Systemdruck. Bei einer Neubefüllung können mehrfache Entlüftungsvorgänge notwendig sein. Wiederholen Sie die Entlüftung nach einigen Tagen.

## **Die thermische Ablaufsicherung tropft.**

---

- ▶ Spülen Sie die thermische Ablaufsicherung durch Betätigen des roten Knopfes an der Armatur.
- ▶ Prüfen Sie den Sitz der Anschlussdichtungen und des Kolbens (siehe Anleitung thermische Ablaufsicherung).
- ▶ Integrieren Sie evtl. einen Filter in den Kaltwasserzulauf vor die thermische Ablaufsicherung. Beachten Sie den Mindestdurchfluss!

## **Die angeschlossenen Heizkörper bleiben kalt.**

---

- ▶ Das Heizungssystem benötigt Zeit, bis die Wärme an die Heizkörper weitergegeben wird.
- ▶ Wurde das Heizungssystem hydraulisch abgeglichen?
- ▶ Prüfen Sie die Zirkulationspumpe auf ihre Funktion.
- ▶ Haben Sie die empfohlene Brennstoffaufgabemenge beachtet?

## **Schnelle Verschmutzung der Brennraumauskleidung.**

---

- ▶ Prüfen Sie die Brennkammer, den Abgassammler und die Rauchrohre auf Ablagerungen.
- ▶ Wurden die Brennstoffaufgabemenge und die maximale Holzfeuchte beachtet?
- ▶ Prüfen Sie die Stellung der Zuluftregulierung.
- ▶ Prüfen Sie die Funktion der Rücklaufanhebungsgruppe.

## 8 Gewährleistung

---

Schmitzker leistet der Käuferin/dem Käufer Gewähr im Rahmen der gesetzlichen Bestimmungen.

Als Kaufnachweis ist die Rechnung vorzulegen.

Im Fall, dass an Ihrem Kaminofen innerhalb der Gewährleistungsfrist ein Mangel auftritt, wird Schmitzker diesen Mangel schnellstmöglich beheben/verbessern oder die mangelhafte Sache austauschen. Sofern dies nicht den gesetzlichen Bestimmungen widerspricht, ist eine Vertragsaufhebung/Preisminderung ausgeschlossen. Es dürfen nur Ersatzteile verwendet werden, die vom Hersteller ausdrücklich zugelassen sind.

Ersatzteile, bei denen es zumutbar ist, dass der Kunde sie selbst austauscht, werden dem Kunden innerhalb des Gewährleistungszeitraumes kostenlos ohne Montage zur Verfügung gestellt. Verlangt der Kunde einen Einbau der Teile durch einen Servicetechniker, so sind die Kosten des Serviceeinsatzes vom Kunden zu bezahlen.

Veränderungen am Kaufgegenstand, die mit der gewöhnlichen Nutzung verbunden sind, schließen eine Gewährleistung aus. Bitte beachten Sie, dass feuerberührte Teile wie Brennraumauskleidung, Feuerraumtür und Sichtscheibe von der Gewährleistung ausgeschlossen sind.

Für Schäden am Gerät, die auf eine nicht bestimmungsgemäße Verwendung, eine fehlerhafte Installation, eine falsche Brennstoffwahl, eine Überhitzung des Gerätes, unzulässige bauliche Veränderungen oder unsachgemäße physikalische Einwirkungen bei Transport, Lagerung, Aufstellung und Benutzung zurückzuführen sind, wird keine Gewährleistung übernommen.

Nicht durchgeführte oder mangelhafte Wartung bzw. Reinigung, ein fehlerhaft auf den Ofen eingestellter bzw. ungenügender oder zu starker Kaminzug, unsachgemäße Inanspruchnahme, Nachlässigkeiten und Änderungen am Gerät schließen eine Gewährleistung ebenfalls aus.

### **Hinweis:**

**Jegliche bauliche Änderung des Kamineinsatzes sowie eine nicht bestimmungsgemäße Verwendung führen zum Erlöschen jedweder Gewährleistungsansprüche.**

## 9 Technische Daten

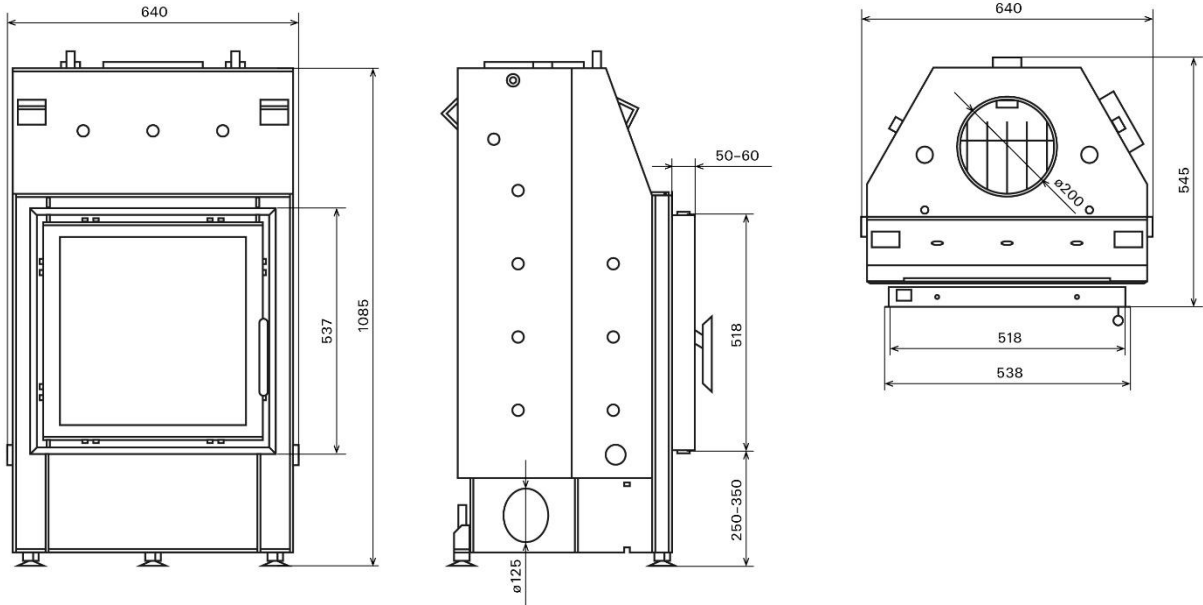
<b>Wasserführender Kamineinsatz</b>		<b>No4</b>		
<b>Spezifikation nach kW</b>		<b>10</b>	<b>15</b>	<b>22</b>
Brennstoffart		Scheitholz	Scheitholz	Scheitholz
Zulassungstyp		Zeitbrand- feuerstätte	Zeitbrand- feuerstätte	Zeitbrand- feuerstätte
Bauart		1	1	1
Nennwärmeleistung (NWL)	kW	9,9	14,8	21,7
Leistung wasserseitig	kW	8,5	12,6	18,6
Leistung luftseitig	kW	1,4	2,2	3,1
Holzaufgabemenge für NWL	kg/h	2,8	4,3	6,2
Wärmeleistungsbereich	kW	7 - 13	10,5 – 19,5	15,4 – 28,6
Wirkungsgrad	%	84	82,7	81,6
CO-Gehalt bei 13 % O <sub>2</sub>	mg/Nm <sup>3</sup>	857	910	1088
Staubgehalt	mg/Nm <sup>3</sup>	14	15	19
Abgasmassenstrom	g/s	8,8	13,5	19,2
Abgastemperatur am Stutzen	°C	201	217	235
Förderdruck (min)	mbar	0,12	0,12	0,12
Volumen Wasserwärmetauscher	l	40	52	69
Betriebswasserdruck (max.)	bar	2,5	2,5	2,5
Maximale Vorlauftemperatur	°C	100	100	100
Minimale Rücklauftemperatur	°C	55	55	55
Gewicht	kg	177	188	204
Abmessungen (H x B x T)	mm	1085 x 612 x 545	1085 x 612 x 545	1085 x 612 x 545
Rauchrohranschluss (oben)	mm	200	200	200
Externer Zuluftanschluss	mm	125	125	125
<b>Mindestabstände zu brennbaren Materialien</b>				
Strahlungsbereich	cm	80	80	80

<b>Raumheizvermögen*</b>				
günstig ca.	m <sup>3</sup>	214	321	470
weniger günstig ca.	m <sup>3</sup>	136	206	302
ungünstig ca.	m <sup>3</sup>	96	144	212
*Bei moderner Wärmedämmung können erheblich größere Räume beheizt werden.				
<b>Wärmedämmstoffdicken</b>				
Decke	mm	100	120	140
Rückwand	mm	60	80	100
Seitenwände	mm	40	60	80
Boden	mm	20	20	40
<b>Querschnitte</b>				
Mindestquerschnitt für Luft Eintrittsöffnung Verkleidung	cm <sup>2</sup>	250	350	500
Mindestquerschnitt für Luft Austrittsöffnung Verkleidung	cm <sup>2</sup>	300	400	600
<b>Anforderungen</b>				
DIN EN 13229			✓	
1.   2. Stufe BImSchV			✓   ✓	
DIN Plus			✓	
Schweizer Luftreinhalte-Verordnung (LRV)			✓	
Regensburger Anforderung			✓	
Münchener Anforderung			✓	
Aachener Anforderung			✓	
<b>Energieeffizienz</b>				
<b>Modell</b>		<b>Schmitzker No4 10 kW</b>	<b>Schmitzker No4 15 kW</b>	<b>Schmitzker No4 22 kW</b>
Energieeffizienzklasse		A+	A+	A+
Direkte / indirekte Wärmeleistung	kW	1,4 / 8,5	2,2 / 12,6	3,1 / 18,6
Energieeffizienzindex		112	110	108
Brennstoffenergieeffizienz bei NWL	%	84	82,7	81,6

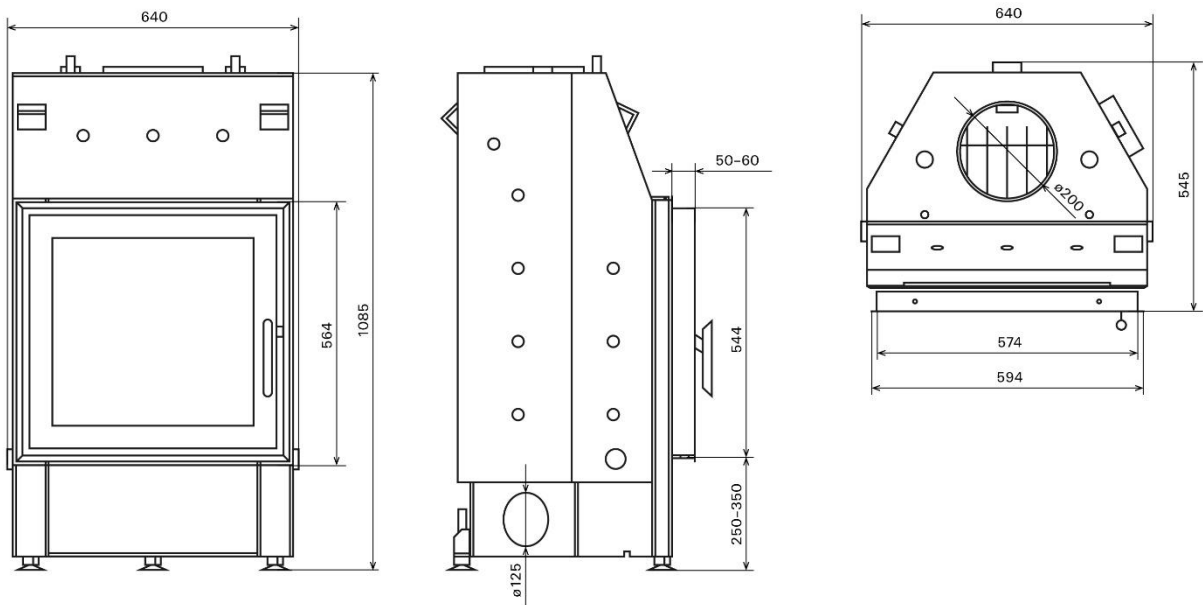
Änderungen und Irrtümer vorbehalten.

## 9.1 Maßzeichnungen

### Glasrahmen



### Stahlrahmen





## 9.2 Typenschild

---

Auf der Rückseite oder im Aschekasten bzw. Aschetopf Ihres Kamineinsatzes befindet sich ein Typenschild. Dieses muss, falls noch nicht erfolgt, am Kamineinsatz befestigt werden und darf keinesfalls entfernt werden. Die darauf enthaltenen technischen Daten und Hinweise bestätigen die Prüfung des Gerätes. Für die Abnahme des Ofens und die jährliche Wartung durch den Schornsteinfeger muss eine gute Lesbarkeit gewährleistet sein.

## 10. Technische Dokumentationen nach Verordnung (EU) 2015/1185

### 10.1 Modell: Schmitzker No4 10 kW

Name und Anschrift des Lieferanten:		Schmitzker Heiztechnik GmbH & Co. KG Georg-Mehrtens-Straße 5, 01237 Dresden									
Modellkennung:		Schmitzker No4 10 kW									
Gleichwertige Modelle:		-									
Prüfbericht:		E-30-00727-11 bei SZU									
Angewendete harmonisierte Normen:		EN 13229:2002/A2:2005									
Andere angewendete Normen oder technische Spezifikationen:		-									
Indirekte Heizfunktion:		ja									
Direkte Wärmeleistung:		1,4 kW									
Indirekte Wärmeleistung:		8,5 kW									
<b>Eigenschaften beim Betrieb mit dem bevorzugten Brennstoff</b>											
Raumheizungs-Jahresnutzungsgrad $\eta_s$		75,6									
Energieeffizienzindex (EEL):		112									
Brennstoff	Bevorzugter Brennstoff (nur einer):	Sonstige geeignete Brennstoffe:	$\eta_s$ (%)	Emissionen bei Nennwärmeleistung				Emissionen bei Mindestwärmeleistung			
				PM	OGC	CO	NOx	PM	OGC	CO	NOx
				[x] mg/Nm <sup>3</sup> (13 % O <sub>2</sub> )				[x] mg/Nm <sup>3</sup> (13 % O <sub>2</sub> )			
Scheitholz, Feuchtigkeitsgehalt $\leq 25\%$	ja	nein	75,6	14	85	857	175	/	/	/	/
Pressholz, Feuchtigkeitsgehalt $< 12\%$	nein	nein	/	/	/	/	/	/	/	/	/
Sonstige holzartige Biomasse	nein	nein	/	/	/	/	/	/	/	/	/
Nicht-holzartige Biomasse	nein	nein	/	/	/	/	/	/	/	/	/
Anthrazit und Trockendampfkohle	nein	nein	/	/	/	/	/	/	/	/	/
Steinkohlenkoks	nein	nein	/	/	/	/	/	/	/	/	/
Schwelkoks	nein	nein	/	/	/	/	/	/	/	/	/
Bituminöse Kohle	nein	nein	/	/	/	/	/	/	/	/	/
Braunkohlebriketts	nein	nein	/	/	/	/	/	/	/	/	/
Torfbriketts	nein	nein	/	/	/	/	/	/	/	/	/
Briketts aus einer Mischung aus fossilen Brennstoffen	nein	nein	/	/	/	/	/	/	/	/	/
Sonstige fossile Brennstoffe	nein	nein	/	/	/	/	/	/	/	/	/

Briketts aus einer Mischung aus Biomasse und fossilen Brennstoffen	nein	nein												
Sonstige Mischung aus Biomasse und festen Brennstoffen	nein	nein												
Angabe	Symbol	Wert	Einheit	Angabe	Symbol	Wert	Einheit							
Wärmeleistung				Thermischer Wirkungsgrad (auf Grundlage des NCV)										
Nennwärmeleistung	$P_{nom}$	9,9	kW	Thermischer Wirkungsgrad bei Nennwärmeleistung	$\eta_{th,nom}$	84	%							
Mindestwärmeleistung (Richtwert)	$P_{min}$	N. A.	kW	Thermischer Wirkungsgrad bei Mindestwärmeleistung (Richtwert)	$\eta_{th,min}$	N. A.	%							
Hilfsstromverbrauch				Art der Wärmeleistung/Raumtemperaturkontrolle (bitte nur eine Möglichkeit auswählen)										
Bei Nennwärmeleistung	$e_{l,max}$	N. A.	kW	Einstufige Wärmeleistung, keine Raumtemperaturkontrolle	ja									
Bei Mindestwärmeleistung	$e_{l,min}$	N. A.	kW	Zwei oder mehr manuell einstellbare Stufen, keine Raumtemperaturkontrolle	nein									
Im Bereitschaftszustand	$e_{l,SB}$	N. A.	kW	Raumtemperaturkontrolle mit mechanischem Thermostat	nein									
Leistungsbedarf der Pilotflamme				Mit elektronischer Raumtemperaturkontrolle	nein									
Leistungsbedarf der Pilotflamme (soweit vorhanden)	$P_{pilot}$	N. A.	kW	Mit elektronischer Raumtemperaturkontrolle und Tageszeitregelung	nein									
				Mit elektronischer Raumtemperaturkontrolle und Wochentagsregelung	nein									
				Sonstige Regelungsoptionen (Mehrfachnennungen möglich)										
				Raumtemperaturkontrolle mit Präsenzerkennung	nein									
				Raumtemperaturkontrolle mit Erkennung offener Fenster	nein									
				Mit Fernbedienungsoption	nein									
Besondere Vorkehrungen bei Zusammenbau, Installation oder Wartung				Die Brandschutz- und Sicherheitsabstände u.a. zu brennbaren Baustoffen müssen unbedingt eingehalten werden! Der Feuerstätte muss immer ausreichend Verbrennungsluft zuströmen können. Luftabsaugende Anlagen können die Verbrennungsluftversorgung stören!										
Name und Unterschrift der zeichnungsberechtigten Person(en)				  Jens Hofmann                      Sven Schindler Geschäftsführung der Schmitzker Heiztechnik GmbH & Co. KG										

## 10.2 Modell: Schmitzker No4 15 kW

Name und Anschrift des Lieferanten:		Schmitzker Heiztechnik GmbH & Co. KG Georg-Mehrtens-Straße 5, 01237 Dresden									
Modellkennung:		Schmitzker No4 15 kW									
Gleichwertige Modelle:		-									
Prüfbericht:		E-30-00727-11 bei SZU									
Angewendete harmonisierte Normen:		EN 13229:2002/A2:2005									
Andere angewendete Normen oder technische Spezifikationen:		-									
Indirekte Heizfunktion:		ja									
Direkte Wärmeleistung:		2,2 kW									
Indirekte Wärmeleistung:		12,6 kW									
<b>Eigenschaften beim Betrieb mit dem bevorzugten Brennstoff</b>											
Raumheizungs-Jahresnutzungsgrad $\eta_s$		74,4									
Energieeffizienzindex (EEI):		110									
Brennstoff	Bevorzugter Brennstoff (nur einer):	Sonstige geeignete Brennstoffe:	$\eta_s$ (%)	Emissionen bei Nennwärmeleistung				Emissionen bei Mindestwärmeleistung			
				PM	OGC	CO	NOx	PM	OGC	CO	NOx
				[x] mg/Nm <sup>3</sup> (13 % O <sub>2</sub> )				[x] mg/Nm <sup>3</sup> (13 % O <sub>2</sub> )			
Scheitholz, Feuchtigkeitsgehalt $\leq 25$ %	ja	nein	74,4	15	88	910	175	/	/	/	/
Pressholz, Feuchtigkeitsgehalt $< 12$ %	nein	nein	/	/	/	/	/	/	/	/	/
Sonstige holzartige Biomasse	nein	nein	/	/	/	/	/	/	/	/	/
Nicht-holzartige Biomasse	nein	nein	/	/	/	/	/	/	/	/	/
Anthrazit und Trockendampfkohle	nein	nein	/	/	/	/	/	/	/	/	/
Steinkohlenkoks	nein	nein	/	/	/	/	/	/	/	/	/
Schwelkoks	nein	nein	/	/	/	/	/	/	/	/	/
Bituminöse Kohle	nein	nein	/	/	/	/	/	/	/	/	/
Braunkohlebriketts	nein	nein	/	/	/	/	/	/	/	/	/
Torfbriketts	nein	nein	/	/	/	/	/	/	/	/	/
Briketts aus einer Mischung aus fossilen Brennstoffen	nein	nein	/	/	/	/	/	/	/	/	/
Sonstige fossile Brennstoffe	nein	nein	/	/	/	/	/	/	/	/	/

Briketts aus einer Mischung aus Biomasse und fossilen Brennstoffen	nein	nein																	
Sonstige Mischung aus Biomasse und festen Brennstoffen	nein	nein																	
Angabe	Symbol	Wert	Einheit	Angabe								Symbol	Wert	Einheit					
Wärmeleistung				Thermischer Wirkungsgrad (auf Grundlage des NCV)															
Nennwärmeleistung	$P_{nom}$	14,8	kW	Thermischer Wirkungsgrad bei Nennwärmeleistung	$\eta_{th,nom}$	82,7	%												
Mindestwärmeleistung (Richtwert)	$P_{min}$	N. A.	kW	Thermischer Wirkungsgrad bei Mindestwärmeleistung (Richtwert)	$\eta_{th,min}$	N. A.	%												
Hilfsstromverbrauch				Art der Wärmeleistung/Raumtemperaturkontrolle (bitte nur eine Möglichkeit auswählen)															
Bei Nennwärmeleistung	$e_{l,max}$	N. A.	kW	Einstufige Wärmeleistung, keine Raumtemperaturkontrolle	ja														
Bei Mindestwärmeleistung	$e_{l,min}$	N. A.	kW	Zwei oder mehr manuell einstellbare Stufen, keine Raumtemperaturkontrolle	nein														
Im Bereitschaftszustand	$e_{l,SB}$	N. A.	kW	Raumtemperaturkontrolle mit mechanischem Thermostat	nein														
Leistungsbedarf der Pilotflamme				Mit elektronischer Raumtemperaturkontrolle	nein														
Leistungsbedarf der Pilotflamme (soweit vorhanden)	$P_{pilot}$	N. A.	kW	Mit elektronischer Raumtemperaturkontrolle und Tageszeitregelung	nein														
				Mit elektronischer Raumtemperaturkontrolle und Wochentagsregelung	nein														
				Sonstige Regelungsoptionen (Mehrfachnennungen möglich)															
				Raumtemperaturkontrolle mit Präsenzerkennung	nein														
				Raumtemperaturkontrolle mit Erkennung offener Fenster	nein														
				Mit Fernbedienungsoption	nein														
Besondere Vorkehrungen bei Zusammenbau, Installation oder Wartung				Die Brandschutz- und Sicherheitsabstände u.a. zu brennbaren Baustoffen müssen unbedingt eingehalten werden! Der Feuerstätte muss immer ausreichend Verbrennungsluft zuströmen können. Luftabsaugende Anlagen können die Verbrennungsluftversorgung stören!															
Name und Unterschrift der zeichnungsberechtigten Person(en)												Jens Hofmann Geschäftsführung der Schmitzker Heiztechnik GmbH & Co. KG				Sven Schindler Geschäftsführung der Schmitzker Heiztechnik GmbH & Co. KG			

### 10.3 Modell: Schmitzker No4 22 kW

Name und Anschrift des Lieferanten:		Schmitzker Heiztechnik GmbH & Co. KG Georg-Mehrtens-Straße 5, 01237 Dresden									
Modellkennung:		Schmitzker No4 22 kW									
Gleichwertige Modelle:		-									
Prüfbericht:		E-30-00727-11 bei SZU									
Angewendete harmonisierte Normen:		EN 13229:2002/A2:2005									
Andere angewendete Normen oder technische Spezifikationen:		-									
Indirekte Heizfunktion:		ja									
Direkte Wärmeleistung:		3,1 kW									
Indirekte Wärmeleistung:		18,6 kW									
<b>Eigenschaften beim Betrieb mit dem bevorzugten Brennstoff</b>											
Raumheizungs-Jahresnutzungsgrad $\eta_s$		73,4									
Energieeffizienzindex (EEI):		108									
Brennstoff	Bevorzugter Brennstoff (nur einer):	Sonstige geeignete Brennstoffe:	$\eta_s$ (%)	Emissionen bei Nennwärmeleistung				Emissionen bei Mindestwärmeleistung			
				PM	OGC	CO	NOx	PM	OGC	CO	NOx
				[x] mg/Nm <sup>3</sup> (13 % O <sub>2</sub> )				[x] mg/Nm <sup>3</sup> (13 % O <sub>2</sub> )			
Scheitholz, Feuchtigkeitsgehalt $\leq 25$ %	ja	nein	73,4	19	102	1088	178	/	/	/	/
Pressholz, Feuchtigkeitsgehalt $< 12$ %	nein	nein	/	/	/	/	/	/	/	/	/
Sonstige holzartige Biomasse	nein	nein	/	/	/	/	/	/	/	/	/
Nicht-holzartige Biomasse	nein	nein	/	/	/	/	/	/	/	/	/
Anthrazit und Trockendampfkohle	nein	nein	/	/	/	/	/	/	/	/	/
Steinkohlenkoks	nein	nein	/	/	/	/	/	/	/	/	/
Schwelkoks	nein	nein	/	/	/	/	/	/	/	/	/
Bituminöse Kohle	nein	nein	/	/	/	/	/	/	/	/	/
Braunkohlebriketts	nein	nein	/	/	/	/	/	/	/	/	/
Torfbriketts	nein	nein	/	/	/	/	/	/	/	/	/
Briketts aus einer Mischung aus fossilen Brennstoffen	nein	nein	/	/	/	/	/	/	/	/	/
Sonstige fossile Brennstoffe	nein	nein	/	/	/	/	/	/	/	/	/

Briketts aus einer Mischung aus Biomasse und fossilen Brennstoffen	nein	nein									
Sonstige Mischung aus Biomasse und festen Brennstoffen	nein	nein									
Angabe	Symbol	Wert	Einheit	Angabe	Symbol	Wert	Einheit				
Wärmeleistung				Thermischer Wirkungsgrad (auf Grundlage des NCV)							
Nennwärmeleistung	$P_{nom}$	21,7	kW	Thermischer Wirkungsgrad bei Nennwärmeleistung	$\eta_{th,nom}$	81,6	%				
Mindestwärmeleistung (Richtwert)	$P_{min}$	N. A.	kW	Thermischer Wirkungsgrad bei Mindestwärmeleistung (Richtwert)	$\eta_{th,min}$	N. A.	%				
Hilfsstromverbrauch				Art der Wärmeleistung/Raumtemperaturkontrolle (bitte nur eine Möglichkeit auswählen)							
Bei Nennwärmeleistung	$e_{l,max}$	N. A.	kW	Einstufige Wärmeleistung, keine Raumtemperaturkontrolle	ja						
Bei Mindestwärmeleistung	$e_{l,min}$	N. A.	kW	Zwei oder mehr manuell einstellbare Stufen, keine Raumtemperaturkontrolle	nein						
Im Bereitschaftszustand	$e_{l,SB}$	N. A.	kW	Raumtemperaturkontrolle mit mechanischem Thermostat	nein						
Leistungsbedarf der Pilotflamme				Mit elektronischer Raumtemperaturkontrolle	nein						
Leistungsbedarf der Pilotflamme (soweit vorhanden)	$P_{pilot}$	N. A.	kW	Mit elektronischer Raumtemperaturkontrolle und Tageszeitregelung	nein						
				Mit elektronischer Raumtemperaturkontrolle und Wochentagsregelung	nein						
				Sonstige Regelungsoptionen (Mehrfachnennungen möglich)							
				Raumtemperaturkontrolle mit Präsenzerkennung	nein						
				Raumtemperaturkontrolle mit Erkennung offener Fenster	nein						
				Mit Fernbedienungsoption	nein						
Besondere Vorkehrungen bei Zusammenbau, Installation oder Wartung				Die Brandschutz- und Sicherheitsabstände u.a. zu brennbaren Baustoffen müssen unbedingt eingehalten werden! Der Feuerstätte muss immer ausreichend Verbrennungsluft zuströmen können. Luftabsaugende Anlagen können die Verbrennungsluftversorgung stören!							
Name und Unterschrift der zeichnungsberechtigten Person(en)				  Jens Hofmann                      Sven Schindler Geschäftsführung der Schmitzker Heiztechnik GmbH & Co. KG							

***schmitzker***<sup>®</sup>

[info@schmitzker.de](mailto:info@schmitzker.de)

[www.schmitzker.de](http://www.schmitzker.de)



**Schmitzker Heiztechnik GmbH & Co. KG**  
Georg-Mehrtens-Straße 5 | D-01237 Dresden  
Tel. 0351 259300-0 | Fax 0351 259300-33  
[info@schmitzker.de](mailto:info@schmitzker.de) | [www.schmitzker.de](http://www.schmitzker.de)