

TEILE-NR. 1009270
BEDIENUNGSANLEITUNG
DES WIFI-MODEMS



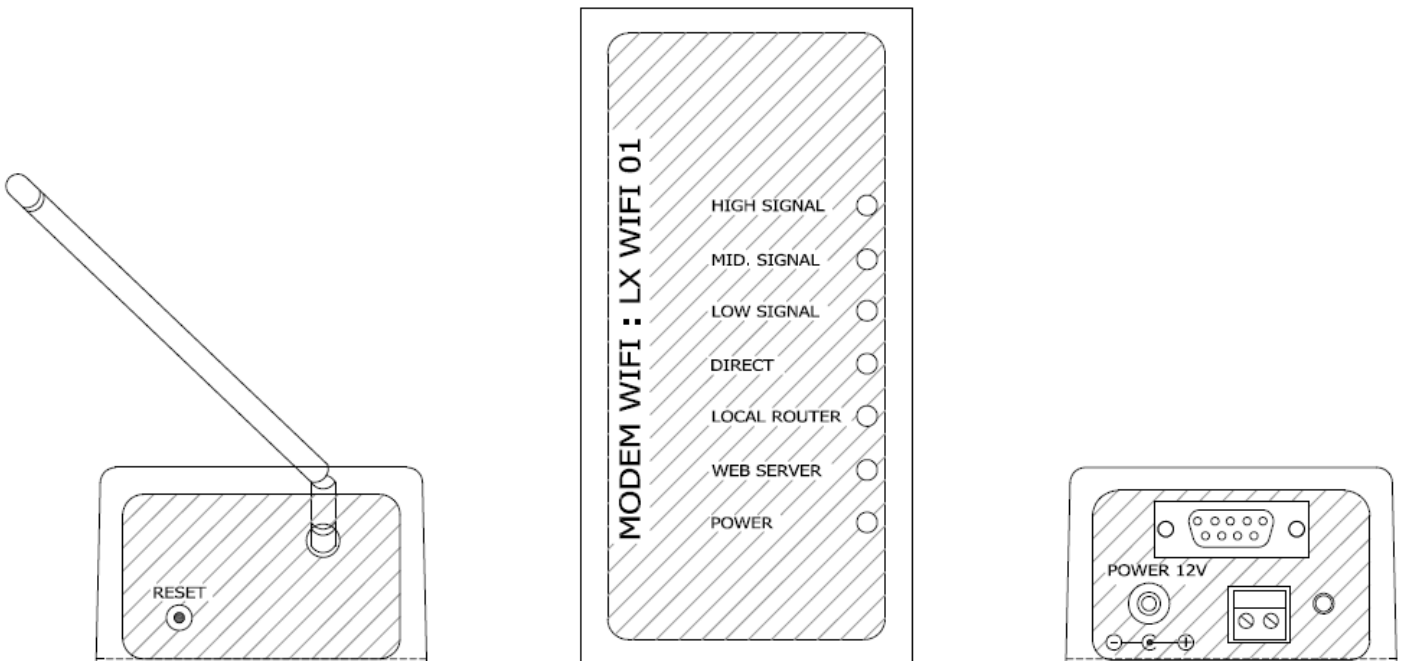
1. Beschreibung.....	3
1.1 Gesamtansicht des Modems LX WIFI 01.....	3
2. Anwendungsbereich.....	4
3. Packungsinhalt.....	5
4. Beschreibung des Geräts.....	6
5. Installation.....	7
5.1 Technische Daten des WiFi-Modems.....	7
5.2 Aufstellung des WiFi-Modems.....	8
5.3 Anschluss des AUX-Ports des EDILKAMIN Ofens, Heizkessels oder Kamineinsatzes...8	
5.4 Anschluss des AUX-Kabels.....	9
5.5 Elektrische Anschlüsse.....	10
6. Vorbereitung der Inbetriebnahme.....	11
6.1 Überprüfung des Empfangs des WiFi-Modems	11
6.2 Überprüfung des Anschlusses der WiFi-Antenne	11
7. Gebrauch/Konfiguration des Geräts.....	12
7.1 Modemverwaltung mit der App EDK-WIFIRE für Android- und IOS-Geräte	12
7.2 Verbindungsmodus DIRECT.....	12
7.3 Verbindungsmodus LOCAL.....	13
7.4 Verbindungsmodus REMOTE (CONNECTED).....	13
7.5 Mehrbenutzer-Modus.....	14
7.6 Mehrere Öfen	14
7.7 Einschalten des WiFi-Modems.....	14
8. Einstellungen/Info.....	15
8.1 Auslesen der Systemdaten und installierten Hardware-, Firmware- und Software-Version.	15
8.2 RESET-Taste.....	15
9. Technische Daten.....	16
10. Fehlersuche.....	17
11. Entsorgung.....	18
12. Hinweise.....	19
Notizen.....	20

1. Beschreibung

WiFi-Modem mit integrierter serieller Schnittstelle.

- ① 12-VDC-Stromversorgung über externes Netzteil 230 VAC / 12 VDC 6 VA
- ① Aufputzmontage mit Schrauben
- ① Befestigung auf Metallflächen mit Klebemagneten
- ① Abmessungen 128x84x41 mm
- ① Eingang mit potenzialfreiem Kontakt für Thermostat / Hilfseinrichtung
- ① Optische Statusanzeige des Modems mittels LED
- ① Anzeige der Empfangsstärke des WiFi-Signals über LED auf dem Gerät
- ① Vorrüstung für serielle Datenübertragung RS-232 mit kompatiblen Geräten
- ① Vorrüstung für Standard SMA-Anschluss für schnelles Versetzen der Antenne
- ① Reset-Taste für Sofort-Reset auf werkseitige Voreinstellungen

1.1 Gesamtansicht des Modems LX WIFI 01



2. Anwendungsbereich

Das Modem LX-WIFI-01 ermöglicht die lokale und fernbetätigte Hausautomation (Steuerung und Überwachung) verschiedenster elektronischer Geräte mit speziellen Zusatzfunktionen für die Geräte der Fa. EDILKAMIN S.P.A..

Die steuerbaren Hauptfunktionen von EDILKAMIN Öfen, Heizkesseln und Pellet-Kamineinsätzen sind:

- Zünden
- Ausschalten
- Einstellung des Manuellbetriebs
- Einstellung des Automatikbetriebs
- Einstellung der Heizleistung
- Einstellung der Raumtemperatur (für Luftheizgeräte)
- Einstellung der Vorlauftemperatur (für wasserführende Geräte)
- Alarmmeldung bei Störabschaltung
- Unkomplizierte Einstellung von Tages- und Wochenprogrammen
- Anzeige des Brennstofffüllstands im Vorratsbehälter
- Anzeige der Raumtemperatur am Aufstellungsort des Ofens
- Anzeige des Betriebsstatus

- A) 1 Modem LX WIFI 01 + serielles Schnittstellenkabel
- B) 1 Netzteil 230Vac/12VDC 6VA
- C) 1 WIFI-Antenne
- D) 1 Verlängerungskabel mit 3 m Länge zum Versetzen der Antenne (Option)
- E) 2 Dübel S6 + Schrauben
- F) 1 Klebemagnet
- G) 1 Installations- und Bedienungsanleitung (falls vorhanden)

A)



B)



C)



D)



E)



F)



5. Installation

Das Modem LX-WIFI-01 wird an einer Wand oder einer senkrechten Fläche mit Dübeln, Schrauben und entsprechenden Halterungen oder alternativ an einer senkrechten Metalloberfläche mit Klebemagneten befestigt, die man dazu an der Rückseite des Modems aufklebt.

Die WiFi-Antenne kann mit dem optionalen Verlängerungskabel in einem gewissen Abstand vom Modem aufgestellt werden.

Überprüfen Sie in jedem Fall die Einsatzgrenzen des Geräts, siehe hierzu Abschnitt 9: Technische Daten.

5. 1 Technische Daten des WiFi-Modems

Sende- und Empfangsmodul:	2,4 GHz IEEE 802.11 b / g / n
Datensicherheit im Verbindungsmodus DIRECT:	Beim ersten Aufruf ist das Netz frei zugänglich. Nach dem Abklemmen und erneuten Anschluss des Moduls an die Stromversorgung muss zum Aufruf des Netzes ein Passwort mit 5 Zeichen nach WEP-Standard eingegeben werden (siehe die Benutzeranleitung der APP).
Datensicherheit im Verbindungsmodus LOCAL:	Die Sicherheit ist von den Konfigurationseinstellungen des Routers abhängig.
Datensicherheit im Verbindungsmodus REMOTE:	HTTPS
Betriebsmodi des Systems:	DIRECT-LOCAL-REMOTE
RX-Empfindlichkeit:	96,0 dBm 1 Mbps DSSS 74,5 dBm 54 Mbps OFDM
Arbeitstemperaturbereich	von -10 °C bis 50 °C
Antennentyp	Omnidirektionales
Strahlungsdiagramm in der waagerechten Ebene	Kreisform bei $\pm 0,5$ dB
Strahlungsdiagramm in der senkrechten Ebene	$\pm 35^\circ$ bei 3dB
Antennenstecker	SMA (Außengewinde)

5. 2 Aufstellung des Modems

Unabhängig von der Aufstellung der Antenne (direkt an das Modem angeschlossen oder mit Verlängerungskabel räumlich versetzt) sollten folgende Vorgaben eingehalten werden:

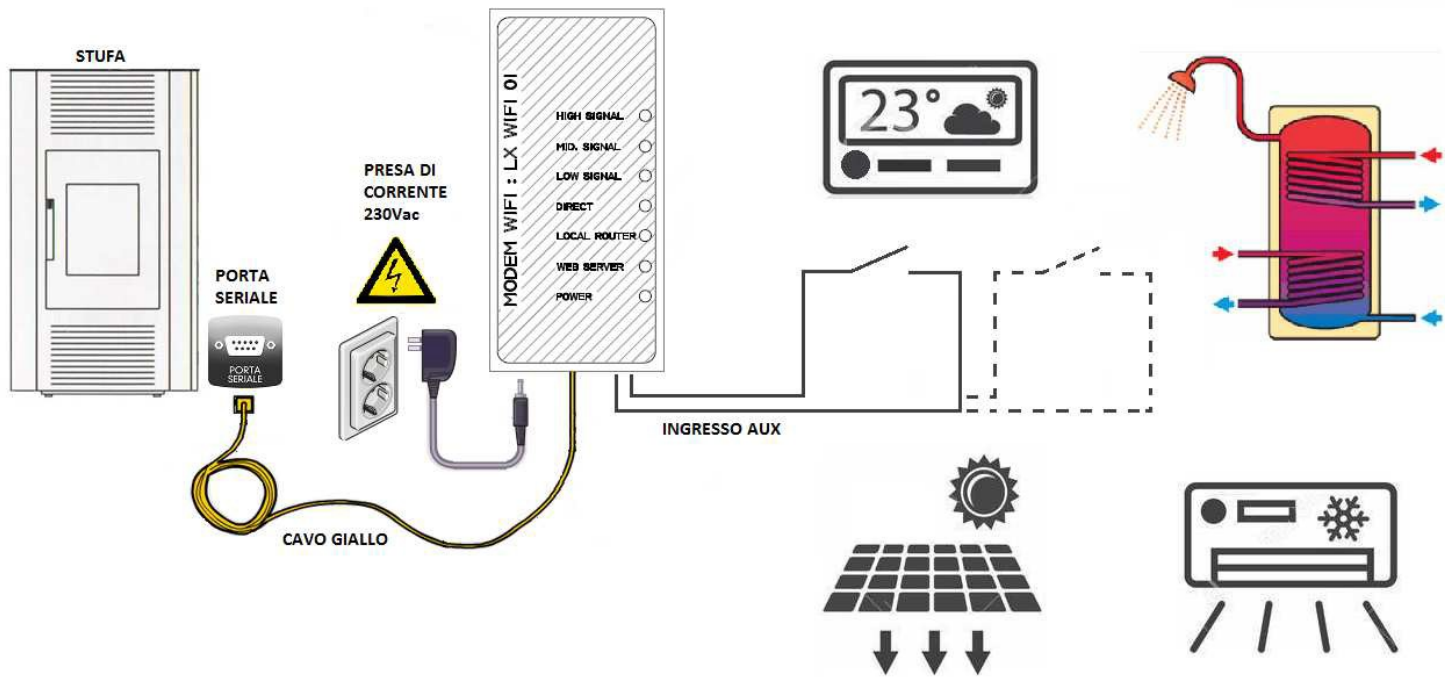
- Die Antenne sollte möglichst in mindestens 2 m Abstand zu sonstigen elektronischen Geräten im Aufstellungsraum und in mindestens 15 cm zu eventuellen Hindernissen aufgestellt werden, damit ein einwandfreies Empfangsfeld gewährleistet ist.
- Falls Sie bei Gebrauch des Modems LX-WIFI-01 feststellen, dass sonstige elektrische Geräte in der Nähe gestört werden, müssen Sie die Antenne an eine weiter entfernte Stelle versetzen.
- Positionieren Sie die entfernt aufgestellte Antenne nicht in stark abgeschirmten, geschlossenen Räumen.
- Halten Sie die Antenne bei Gebrauch des Geräts nicht in der Hand, dadurch wird die Verbindungsqualität beeinträchtigt und die Endstufe der Elektronik muss die Übertragungsleistung steigern.
- Betreiben Sie das Modem LX-WIFI-01 nicht mit einer schadhafte Antenne.

5. 3 Anschluss des AUX-Ports des EDILKAMIN Ofens/Heizkessels/Kamineinsatzes

Ein spezieller AUX-Eingang am EDILKAMIN Ofen, Heizkessel oder Pellet-Kamineinsatz ist für den Anschluss eines Raumthermostats, Uhrenthermostats oder einer sonstigen externen Steuereinrichtung vorgesehen.

Die an den Hilfeingang angeschlossene Apparatur muss mit einem potenzialfreien Kontakt ausgeführt sein und das EDILKAMIN Heizgerät ein- und ausschalten können.

Anschlussbeispiel:

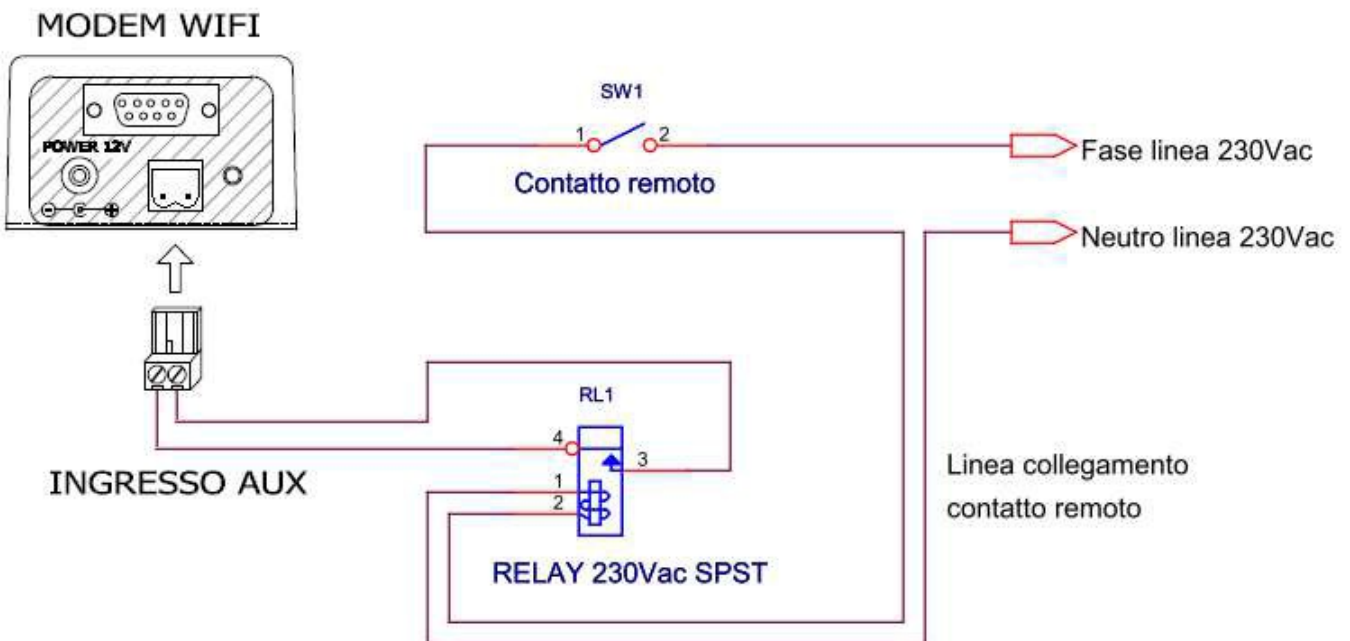


5. 4 Anschluss des AUX-Kabels



HINWEISE UND EMPFEHLUNGEN

- Installation und Stromanschluss des Geräts müssen von einer Fachperson entsprechend den geltenden gesetzlichen Vorschriften durchgeführt werden.
- Vor dem Anschluss sicherstellen, dass die Verbindung zum Stromnetz unterbrochen ist.
- Das AUX-Kabel muss gegen Erdung und Netzspannung isoliert sein. Die Nichtbeachtung der zwei vorgenannten Vorschriften kann zu irreversiblen Schäden des Geräts führen, an welches das Kabel angeschlossen ist.
- Das AUX-Kabel getrennt von den Leistungskabeln (Stromversorgung von Heizkessel, Pumpe, usw.) verlegen.
- Falls das AUX-Kabel an ein entfernt liegendes Gerät angeschlossen ist, für das eine Verlängerung von mehr als 1,5 m benötigt wird, muss die Verlängerung über ein Relais ausgeführt und isoliert werden (siehe unten):



6. Vorbereitung der Inbetriebnahme

6.1 Überprüfung des Empfangs des WiFi-Modems

Prüfen Sie, ob im Aufstellungsbereich eine ausreichende Signalstärke des WiFi-Signals gegeben ist. Stellen Sie das Vorhandensein eines korrekten WiFi-Signals anhand der Anzeige-LED des Geräts fest. Beachten Sie hierzu die Hinweise in Absatz 5 und platzieren sie das WiFi-Modem an einer Stelle mit bestmöglichem Signalempfang. Falls kein oder nur ein intermittierender Signalempfang besteht, können Sie an einer günstigeren Stelle eine externe Antenne aufstellen.

Bedeutung der LED-SIGNALE:

HIGH SIGNAL = Grüne LED: Optimales WiFi-Signal

MID. SIGNAL = Gelbe LED: Gutes WiFi-Signal

LOW SIGNAL = Rote LED: Schwaches WiFi-Signal

6.2 Überprüfung des Anschlusses der WIFI-Antenne

Schalten Sie auf keinen Fall die Stromversorgung des Modems LX-WIFI-01 ein, bevor Sie sich vergewissert haben, dass die beiliegende Antenne korrekt angeschlossen ist. Die Stabantenne oder der SMA-Stecker am Verlängerungskabel der Antenne müssen bis zum Anschlag in die SMA-Steckerbuchse eingeschraubt werden. Die Einschaltung des Modems ohne Antenne kann die Leistungsstufe des Modems schwer beschädigen.

7. Gebrauch/Konfiguration des Geräts

7.1 Modemverwaltung mit der App EDK-WIFIRE für Android- und IOS-Geräte

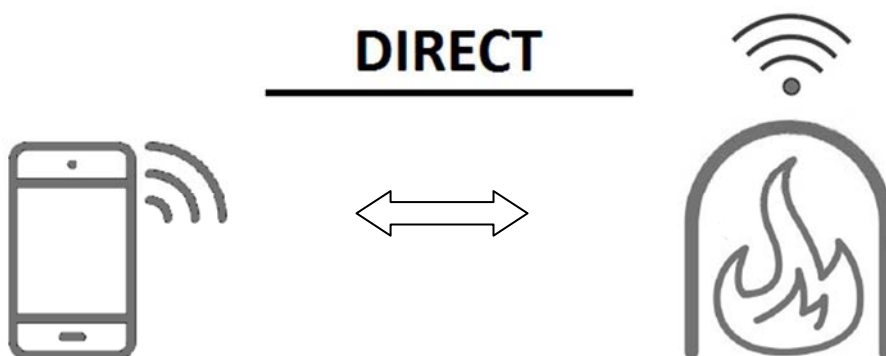
In den App-Stores Google Play und App Store sind die EDILKAMIN-WIFIRE Apps zum Download verfügbar, mit der Sie den Ofen, Heizkessel oder Kamineinsatz über eine intuitive Bedienoberfläche auf Ihrem Smartphone oder Tablet überwachen und steuern.



EDILKAMIN WIFIRE

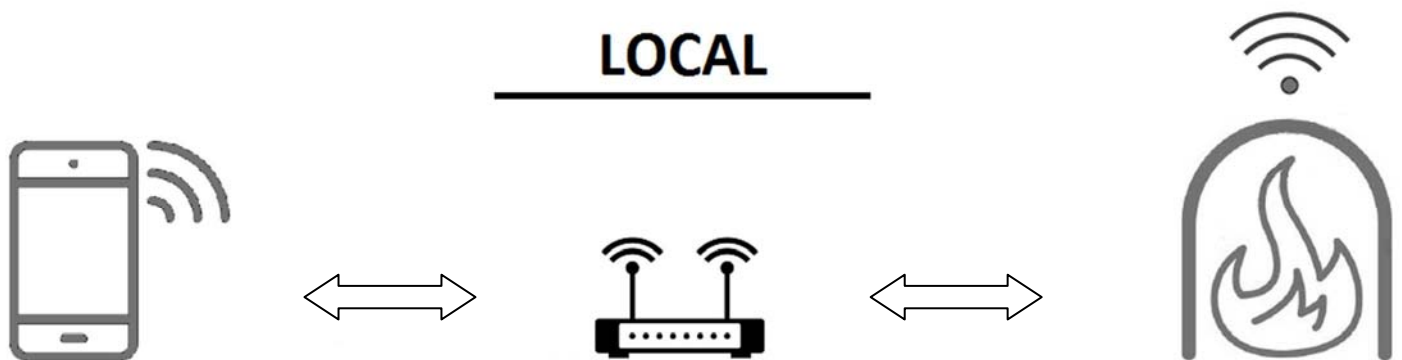


7.2 Verbindungsmodus DIRECT



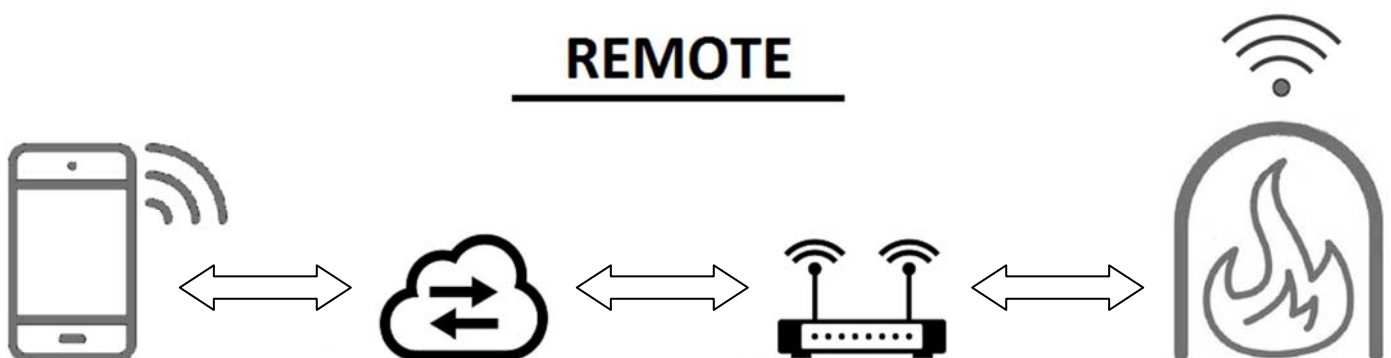
Im Verbindungsmodus DIRECT verbindet sich die App über das WiFi-Signal des Modems, das an den Ofen, Heizkessel oder Kamineinsatz angeschlossen ist, direkt mit dem Modem. (Der Gebrauch der App ist im zugehörigen Benutzerhandbuch beschrieben.)

7.3



Im Verbindungsmodus LOCAL verbindet sich die App über das WiFi-Netz Ihres Routers im Aufstellungsraum mit dem Ofen, Heizkessel oder Kamineinsatz. Dieser Modus ermöglicht eine lokale Überwachung des Ofens, ohne die Konnektivität des Smartphones oder Tablets zu unterbrechen. (Der Gebrauch der App ist im zugehörigen Benutzerhandbuch beschrieben.)

7.4 Verbindungsmodus REMOTE (CONNECTED)



Im Modus REMOTE (CONNECTED) verbindet sich die App über die Internetverbindung des mobilen Geräts mit dem Webserver (Cloud). Dieser interagiert mit dem WiFi-Router im Aufstellungsbereich und sorgt für einen Zugriff auf den Ofen, Heizkessel oder Kamineinsatz, der mit dem WiFi-Netz verknüpft ist. (Der Gebrauch der App ist im zugehörigen Benutzerhandbuch beschrieben.)

7.5 Mehrbenutzer-Modus

In diesem Modus können mehrere Benutzer (maximal 5 gleichzeitig) das Gerät im Verbindungsmodus DIRECT steuern und überwachen. Die entsprechende Bedienung ist im Benutzerhandbuch der App beschrieben.

7.6 Mehrere Öfen

Dieser Modus ermöglicht die Steuerung und Überwachung mehrerer Heizgeräte (maximal 4) über ein Smartphone oder Tablet. Die entsprechende Bedienung ist im Benutzerhandbuch der App beschrieben.

7.7 Einschalten des WIFI-Modems

Nach dem Nachweis, dass alle in Kapitel 6 beschriebenen Vorbereitungen sowie die elektrischen Anschlüsse wie in Kapitel 5 beschrieben ausgeführt wurden, können Sie die Stromversorgung des Modems LX-WIFI-01 einschalten.

Nach der Einschaltung des Modems LX-WIFI-01 leuchten sämtliche LEDs auf der Vorderseite des Geräts einige Sekunden lang auf und verlöschen dann wieder, mit Ausnahme der grünen POWER-LED.

Diese Initialisierung erfolgt bei jeder Wiedereinschaltung nach einer Unterbrechung der Stromversorgung sowie bei einem Reset, das durch 5 Sekunden anhaltendes Drücken der Reset-Taste ausgelöst wird.

Im Verbindungsmodus DIRECT leuchtet die blaue LED und zeigt die Verbindung mit dem Mini AP Router an. Im Verbindungsmodus LOCAL und REMOTE (CONNECTED) leuchten folgende Anzeigen:

- Die zweifarbige LED neben der Aufschrift LOCAL ROUTER: Die rote LED bedeutet, dass keine Verbindung zum Router besteht, und die grüne LED bedeutet, dass die Verbindung zum Router korrekt hergestellt wurde.
- Die zweifarbige LED neben der Aufschrift WEB SEVER: Die rote LED bedeutet, dass keine Verbindung zum Webserver besteht, und die grüne LED bedeutet, dass die Verbindung zum Webserver korrekt hergestellt wurde.

8. Einstellungen/Info

8.1 Kontrolle der Systemdaten und installierten Hardware-, Firmware- und Software-Version:

Wenn Sie in der Mobilgeräte-Anwendung EDK WIFIRE (siehe Abschn. 7.1) das Menüverzeichnis aufrufen und den Eintrag „INFO OFEN“ wählen, werden alle Angaben zu Ofenmodell, MAC-Adresse, IP-Adresse, Firmware von Ofensteuerung, Modem und WiFi-Controller sowie die Version des Anwendungsprogramms angezeigt.

8.2 RESET-Taste:

Achtung: Nach dem Aufruf der RESET-Prozedur (5 Sekunden langes Drücken der Reset-Taste) werden sämtliche Einstellungen, Registrierungen und eingestellten Passwörter gelöscht und das WiFi-Modem wird auf die Werkseinstellungen zurückgesetzt.

9. Technische Daten

Stromversorgung:	Netzteil Primärseite: 100 VAC - 240 VAC 60/50 Hz 130 mA Sekundärseite: 12 VDC 500 mA 6 VA
Mittl. Leistungsaufnahme:	1,5 W
Frequenz:	2,4 GHz IEEE 802.11 b / g
/ n Antennentyp:	SMA Stabantenne mit
Schraubgewinde Betriebstemperatur:	0 °C / +50 °C
Lagerungstemperatur:	-10 °C / +50 °C
Luftfeuchtigkeit bei Betrieb:	20...90 % rel. Feuchte nicht kondensierend
Schutzart:	IP 1x (in ein Schaltgehäuse mit ausreichender Schutzart einbauen)
Abmessungen:	128 x 84 x 41 mm
Gehäusematerial:	ABS V0
SCHWARZ Gewicht:	350 g
LED-Anzeigen:	HIGH SIGNAL:Optimales WiFi-Signal MID. SIGNAL: Gutes WiFi-Signal LOW SIGNAL: Schwaches WiFi-Signal DIRECT: Verbindung über Mini AP Router LOCAL ROUTER: Verbindung über den ROUTER WEB SERVER: Verbindung mit dem SERVER POWER: Stromversorgung des WiFi-Modems

10. Fehlersuche

Das Modem lässt sich nicht einschalten.	<ul style="list-style-type: none">- Prüfen, ob das Netzteil an Modem und Steckdose angeschlossen ist.- Prüfen, ob die anliegende Spannung mit der Anschlussspannung des Modems übereinstimmt.
Das Modem verbindet sich nicht mit dem WiFi-Router.	<ul style="list-style-type: none">- Prüfen, ob der WiFi-Router eingeschaltet und mit dem Internet verbunden ist.- Die Positionierung des Modems überprüfen (siehe Abschn. 5.2).- Prüfen, welche Signalstärke die Anzeige-LEDs des Modems anzeigen (siehe Abschn. 6.1 Überprüfung des Empfangs des WiFi-Modems). Falls das Signal schwach ist, das Modem probeweise näher an den Router heranbringen oder umgekehrt.- Prüfen, ob die Zugangsdaten korrekt eingegeben wurden und die Anmeldung
Das Modem verbindet sich nicht mit dem Webserver im Internet.	<ul style="list-style-type: none">- Prüfen, ob der WiFi-Router eingeschaltet und mit dem Internet verbunden ist.- Prüfen, ob die Registrierung am Server korrekt durchgeführt wurde.- Prüfen, ob die E-Mail mit der Bestätigung der Anmeldung empfangen wurde.- Prüfen, ob die Zugangsdaten korrekt eingegeben wurden und die Anmeldung wiederholen.
Die APP verbindet sich nicht mit dem Modem.	<ul style="list-style-type: none">- Prüfen, ob das WiFi-Netz des an den Ofen angeschlossenen Modems gewählt wurde (das Netz hat dieselbe Bezeichnung wie der Ofen).
Das Modem kommuniziert nicht mit dem Ofen. Die rote LED „LOW SIGNAL“ blinkt.	<ul style="list-style-type: none">- Prüfen, ob das Modem und alle Stecker korrekt angeschlossen sind (siehe Abschn. 5.5).- Prüfen, ob die Kabel und Stecker evtl. beschädigt sind.- Das Wifi-Modul ausschalten und wieder einschalten.- Prüfen, ob die Firmware des Ofens kompatibel ist.

11. Entsorgung

INFORMATIONEN FÜR PRIVATANWENDER ÜBER DIE ENTSORGUNG ELEKTRISCHER UND ELEKTRONISCHER GERÄTE IN DER EUROPÄISCHEN UNION



gemäß Art. 13 des ital. Ministerialdekrets 151 vom 25. Juli 2005 „Umsetzung der EG-Richtlinien 2002/95/EG, 2002/96/EG und 2003/108/EG über die Einschränkung der Verwendung gefährlicher Stoffe in elektrischen und elektronischen Geräten sowie über die Abfallentsorgung“.

Das auf dem Gerät oder der Verpackung abgebildete Symbol des durchgekreuzten Mülleimers weist darauf hin, dass das Altgerät nach seiner Nutzung separat vom Hausmüll entsorgt werden muss. Der Anwender muss das Altgerät nach seiner Nutzung an einer Sammelstelle für Elektro- und Elektronikschrott abliefern oder beim Kauf eines neuen, vergleichbaren Geräts dem Händler zurückgeben.

Eine sachgerechte Wertstoffsammlung und das anschließende Recycling, die Wiederaufbereitung oder umweltgerechte Entsorgung des Altgeräts tragen zur Vermeidung möglicher schädlicher Auswirkungen auf Umwelt und Gesundheit und zur Wiederverwendung u./o. dem Recycling der im Gerät enthaltenen Wertstoffe bei.

Eine nicht sachgerechte Entsorgung des Geräts durch den Anwender wird mit einer Ordnungsstrafe entsprechend der geltenden Rechtsprechung (Artikel 50 ff. des ital. Gesetzes 22/1997) geahndet.

Dieses Gerät wurde mit umweltverträglichen Materialien und Verfahren entwickelt und gebaut.

Beachten Sie die folgenden Hinweise zur Entsorgung des Geräts nach dessen Nutzung bzw. beim Kauf eines anderen Geräts:

- Hinsichtlich der Entsorgung ist dieses Produkt als ein elektrisches und elektronisches Gerät klassifiziert. Es darf nicht als Hausmüll entsorgt werden, dies gilt vor allem für die Elektronikplatine.
- Halten Sie die in Ihrem Land geltenden gesetzlichen Vorschriften ein.
- Leisten Sie Ihren Beitrag zum Umweltschutz und ermöglichen Sie die Wiederverwendung von Wertstoffen.
- Wenden Sie sich an eine lokale Sammelstelle, ein Entsorgungsunternehmen oder an den Lieferanten bzw. Hersteller, um Altgeräte entsorgen zu lassen oder Auskünfte zur Umweltverträglichkeit und Abfallentsorgung zu erhalten.

Die Verpackung des Modems LX-WIFI-01 ist recycelbar. Bewahren Sie sie für eine eventuelle zukünftige Nutzung oder für die Rückgabe des Geräts an den Lieferanten auf.

12. Sicherheitshinweise

- ① Installation, Programmierung und Inbetriebnahme dürfen ausschließlich von einer Fachperson vorgenommen werden; diese Person muss in einer für ihre Tätigkeit angemessenen körperlichen und geistigen Verfassung sein. Die Inbetriebnahme darf nur nach einer vorschriftsgemäßen Installation erfolgen. Der Anwender muss darauf achten, dass alle im beiliegenden Handbuch beschriebenen Schritte korrekt ausgeführt wurden.
- ① EDILKAMIN übernimmt keine Haftung für Störungen, Schäden, Unfälle usw., die durch Unkenntnis oder Nichtanwendung der obigen Vorschriften verursacht werden. Dasselbe gilt für nicht genehmigte eventuelle Änderungen des Geräts.
- ① EDILKAMIN behält sich das Recht vor, das Gerät aus konstruktionsbedingten oder verkaufstechnischen Gründen zu ändern; eine Verpflichtung zur umgehenden Aktualisierung der zugehörigen Bedienungsanleitungen kann hieraus nicht abgeleitet werden.
- ① Das WIFI-System ist eine Funkfrequenz-Technologie (RF) ist, daher sind Interferenzen mit anderen Telefongeräten oder Funktionsstörungen elektronischer Geräte möglich, die unzureichend gegen die Einstrahlung von Funkfrequenzen geschützt sind.
- ① Installieren und betreiben Sie das Gerät nicht in der Nähe von medizinischen Geräten wie z. B. Herzschrittmachern oder Hörgeräten, ohne vorher sicherzustellen, dass dies zulässig ist.
- ① Das Gerät darf nicht umgerüstet oder anderweitig geändert werden. Öffnen Sie das Gerät nicht und versuchen Sie nicht, es zu reparieren. Sie dürfen ausschließlich die WIFI-Antenne mit Hilfe des Verlängerungskabels in einem größeren Abstand zum Gerät aufstellen. Jede sonstige Änderung führt zum Verfall des Gewährleistungsanspruchs. Wenden Sie sich bei Bedarf an ein autorisiertes Kundendienstzentrum.
- ① Das Gerät erfüllt die Sicherheitsnormen hinsichtlich der Abstrahlung von Energie mit Funkfrequenz.

