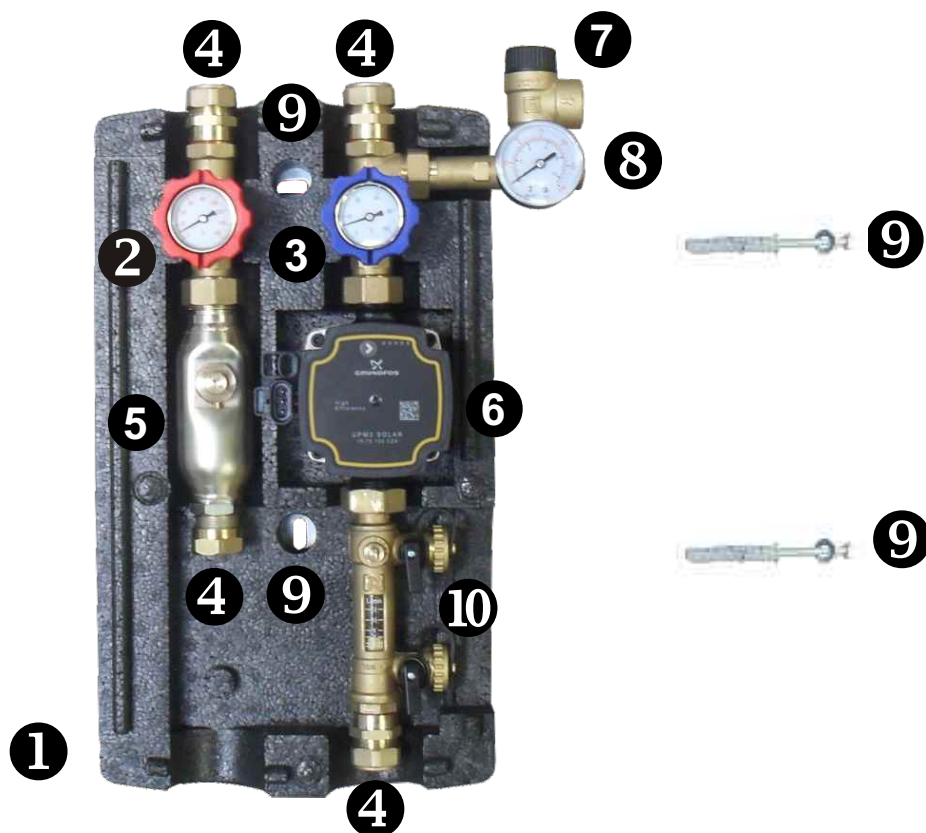


SOLARSTATION GPS PWM GRUNDFOS



400001406 - Solarstation GPS PWM GRUNDFOS

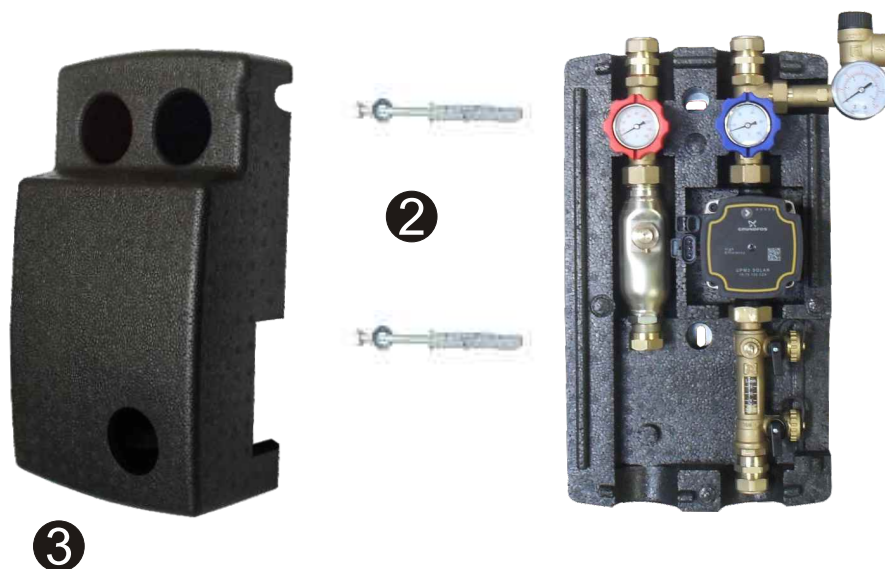


1. Gehäuse
2. Thermometer (0-160°C) mit Kugelventil und Rückschlagventil - rot
3. Thermometer (0-100°C) mit Kugelventil und Rückschlagventil - blau
4. Verschraubungen Ø22
5. Luft Separator mit Hand Entlüfter
6. Umwälzpumpe Grundfos UPM3 15-75
7. Sicherheitsgruppe mit Druckmesser 10 bar, Sicherheitsventil 6 bar
8. Anschlussventil für Ausdehnungsgefäß
9. Dübeln
10. Rotameter 2-12l/min

1. Die Stelle auswählen an der die Solarstation montiert werden soll.

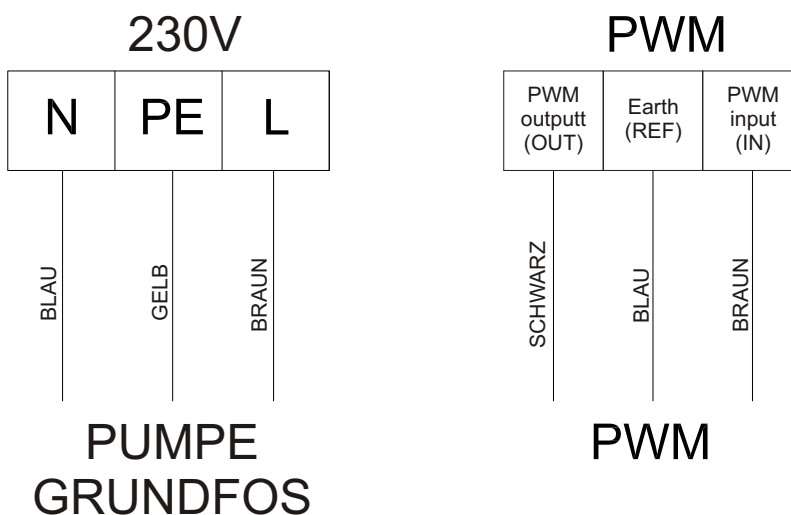
2. Montage des Grundgehäuses mit den 2 Dübeln

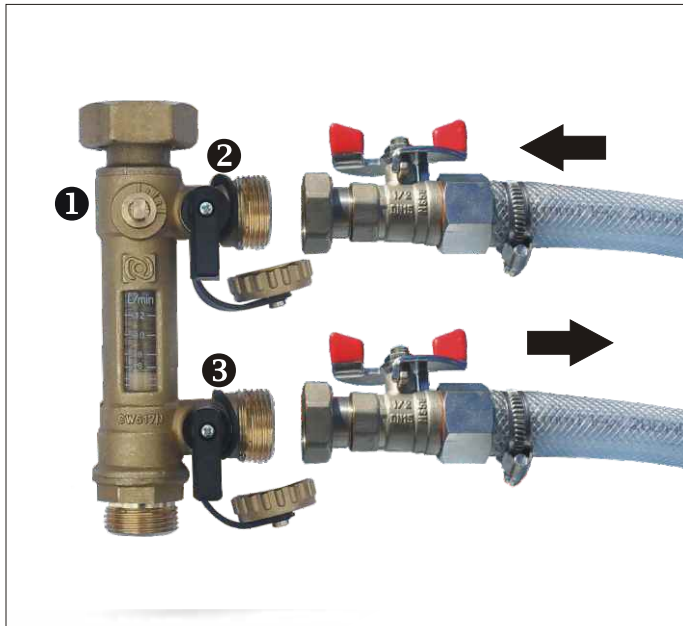
3. Montage der Verkleidung



Elektrische Verbindung

- ☞ Dreileiterkabel PWM wird an die Signalanschlüsse des Solarreglers angeschlossen.
- ☞ Dreileiterkabel 230V sollte an die Spannungsklemmen des Solarreglers angeschlossen.





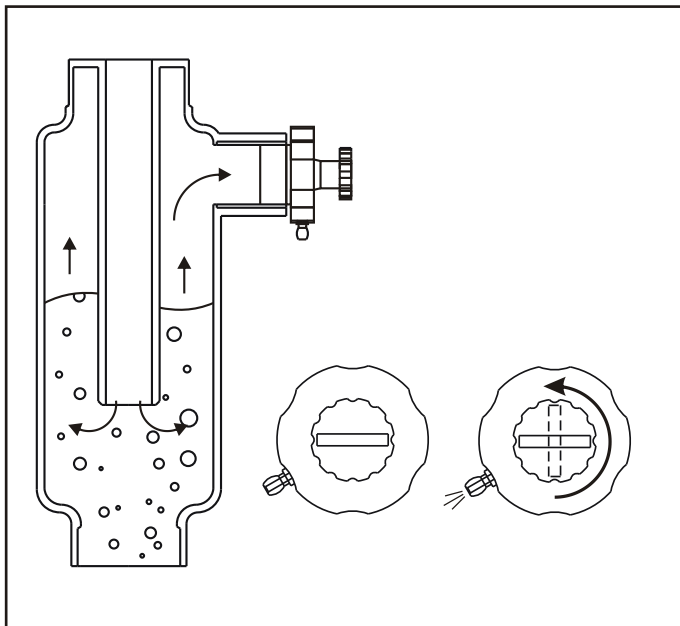
Befüllung der Installation

Den Einspeisungsschlauch an den oberen Anschluss anbringen und den Rückkehrschlauch an den unteren Anschluss anbringen. Die Ventile 2 und 3 öffnen das Ventil 1 muss geschlossen bleiben, um während des Füllens die Zirkulation zu erzwingen. Die Befüllstation pumpt das Arbeitsmedium über das obere Ventil in die Installation. Die Befüllung sollte bis zu dem Zeitpunkt dauern bis in der Installation keine Luftblasen mehr vorhanden sind. Nach dem Befüllen muss der Ventil 1 geöffnet werden, so dass das Arbeitsmedium frei durch den Rotameter durchfließen kann.



Durchfluss einstellen

Der Solarregler mit PWM Steuerfunktion steuert automatisch die Umdrehungen der Pumpe nach der Temperaturdifferenz zwischen Speicher und Kollektoren und somit eine optimale Strömung (Wärmeabfuhr) auswählt.



Entlüftung

Um die Entlüftung der Installation vorzunehmen muss das Ventil des Endlüfters aufgedreht werden, solange bis Flüssigkeit aus dem Ventil anfängt auszulaufen.

Technische Parameter der Pumpengruppe

Pumpe UPM3 15-75	Technische Daten und Bedienungsanleitung befinden sich in der Hersteller Dokumentation.
Max. überdruck:	6 bar
Max. Temperatur:	110 °C
Anschlüsse	4 x Ø22
Anschlüsse am KFE-Hahn	2 x AG ¾"
Anschluss für Ausdehnungsgefäß	AG ¾"
Abmessungen:	460x310x190mm
Gewicht:	5.5 kg
Pumpen Charakteristik:	Sehe unten

Pumpen Charakteristik

UPM3 SOLAR 7,5

