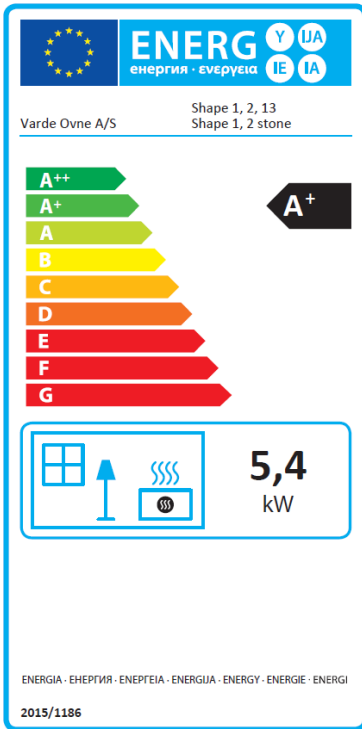


Varde Shape 1  
Varde Shape 1 Stein  
Varde Shape 2  
Varde Shape 2 Stein  
Varde Shape 13



## Aufstell- und Bedienungs- anleitung

Ausgabe 4



Pottemagervej 1, DK-7100 Vejle. [www.vardeovne.dk](http://www.vardeovne.dk)

## Herzlichen Glückwunsch zu Ihrem neuen Kaminofen

Kaminöfen von VARDE bieten stilsicheres skandinavisches Design – gestaltet mit dem Anspruch, hochwertige Qualität, Funktionalität und gutes Design zu vereinen. Mit einem Kaminofen von VARDE können Sie und Ihre Familie sich viele Jahre lang über einen wärmenden Mittelpunkt Ihres Heims und schöne gemeinsame Momente freuen.



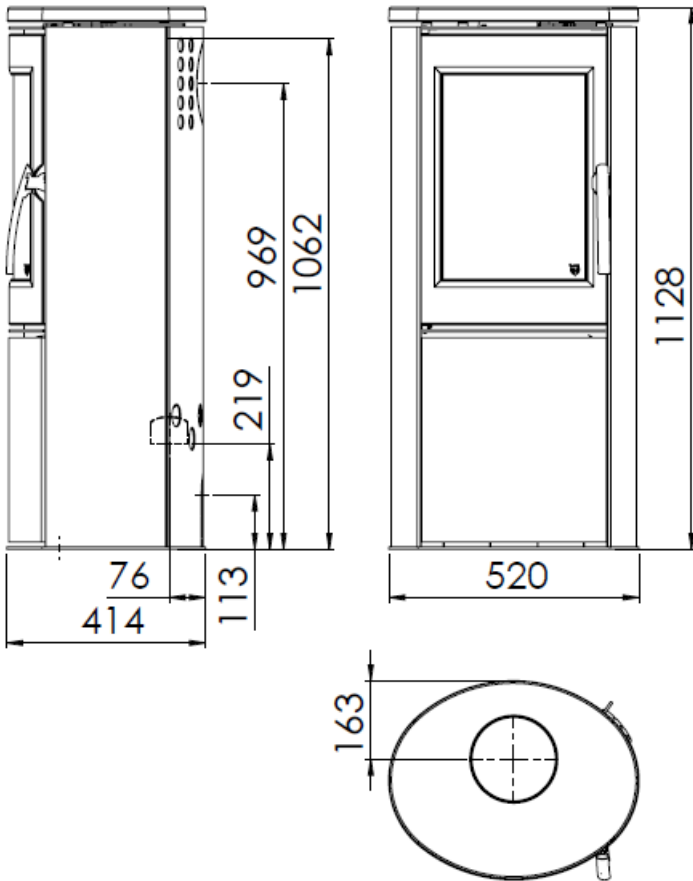
---

Jan Meldgaard  
CEO  
Varde Ovne A/S

### Inhalt

Willkommen und Inhalt	Seite 2
Fakten Shape 1	Seite 3
Fakten Shape 2	Seite 4
Fakten Shape 13	Seite 5
Fakten Shape 1 Stein	Seite 6
Fakten Shape 2 Stein	Seite 7
Vorschriften und Zulassungen	Seite 8
Bodenbeschaffenheit und Abstände	Seite 9
Installationsabstände	Seite 10
Schornstein	Seite 11
Anschluss des Ofens an den Schornstein	Seite 12
So geht es	Seite 13
So geht es	Seite 14
Anzünden und Benutzen des Kaminofens	Seite 15
Überblick über die Einzelteile	Seite 16
Vermiculit	Seite 17
Das richtige Kaminholz wählen	Seite 18
Wartung	Seite 19
Ersatzteilliste	Seite 20
Fehler beheben	Seite 21
Prüfzertifikat	Seite 22
Garantiekunde	Seite 23

# Technische Daten Shape 1

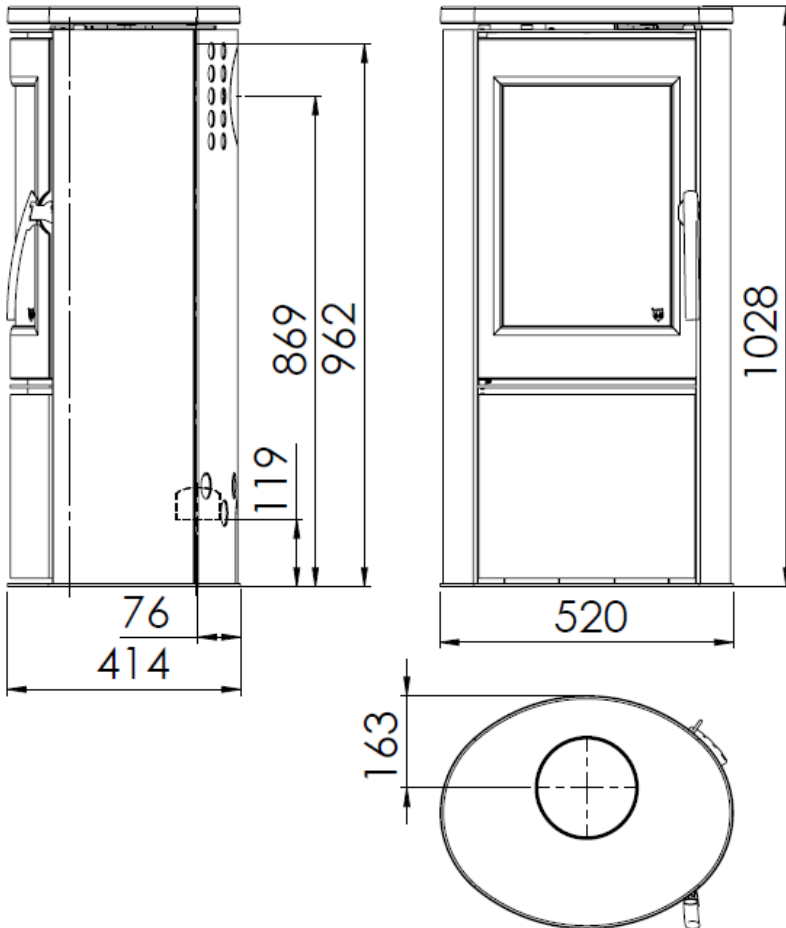


Höhe (cm)	113
Breite (cm)	52
Tiefe (cm)	41
Gewicht (kg)	124
Leistung	3-7 kW
Nennleistung	5,4 kW
Beheizte Fläche	30 - 105 m <sup>2</sup>
Wirkungsgrad	80%
EEl	107
Rauchgasdaten: 285°C bei 25 °C, 12 Pa	

Brennkammer: (H x B x T)  
26-38x30,0x30,0 cm

Rauchabzug Ø 15 cm  
 Montagehöhe oben: 106 cm  
 Montagehöhe hinten: 97 cm  
 Montagehöhe Frischluftzufuhr: 22 cm  
 Abstand zu nicht brennbarem Material: 5-10 cm  
 Abstand zu brennbarem Material:  
 Hinten = 10 cm, seitlich = 25 cm, vorn = 80 cm

## Technische Daten Shape 2



Höhe (cm)	103
Breite (cm)	52
Tiefe (cm)	41
Gewicht (kg)	119
Leistung	3-7 kW
Nennleistung	5,4 kW
Beheizte Fläche	30 – 105 m <sup>2</sup>
Wirkungsgrad	80%
EEl	107
Rauchgasdaten:	285°C bei 25 °C, 12 pa

Brennkammer: (H x B x T)  
26-38x30,0x30,0 cm

Rauchabzug Ø 15 cm

Montagehöhe oben: 96 cm

Montagehöhe hinten: 87 cm

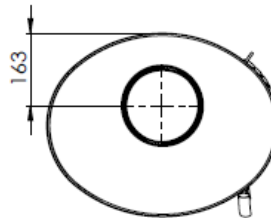
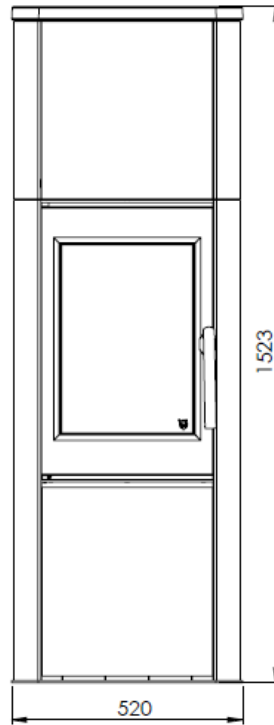
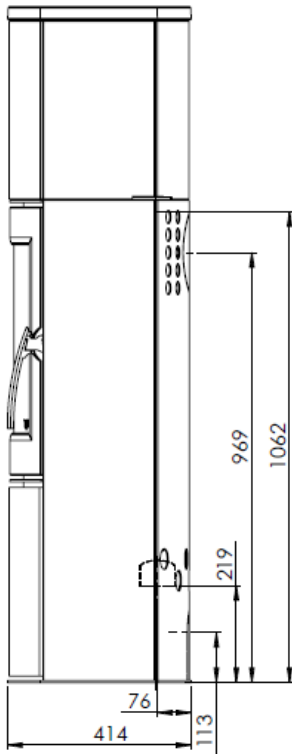
Montagehöhe Frischluftzufuhr: 12 cm

Abstand zu nicht brennbarem Material: 5-10 cm

Abstand zu brennbarem Material:

Hinten = 10 cm, seitlich = 25 cm, vorn = 80 cm

# Technische Daten Shape 13



Höhe (cm)	152
Breite (cm)	52
Tiefe (cm)	41
Gewicht (kg)	142
Leistung	3-7 kW
Nennleistung	5,0 kW
Beheizte Fläche	30 – 105 m <sup>2</sup>
Wirkungsgrad	81%
EEl	108
Rauchgasdaten: 295°C bei 25 °C, 12 Pa	

Brennkammer: (H x B x T)  
26-38x30,0x30,0 cm

Rauchabzug Ø 15 cm

Montagehöhe oben: 106 cm

Montagehöhe hinten: 97 cm

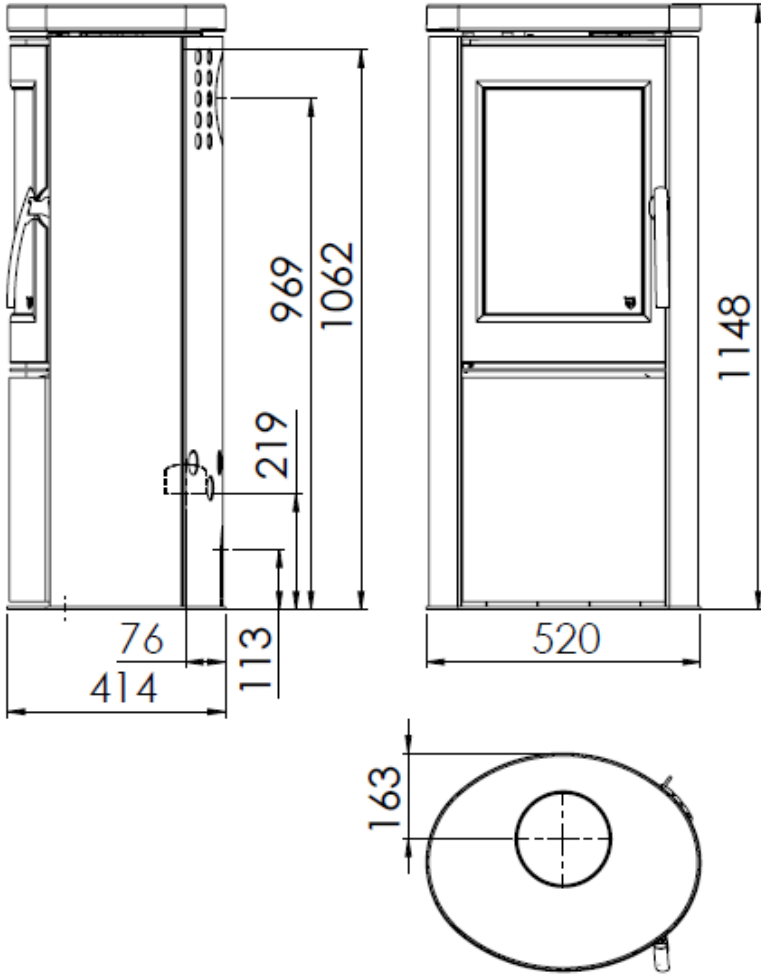
Montagehöhe Frischluftzufuhr: 22 cm A

Abstand zu nicht brennbarem Material: 5-10 cm

Abstand zu brennbarem Material:

Hinten = 10 cm, seitlich = 25 cm, vorn = 80 cm

# Technische Daten Shape 1 Stein



Höhe (cm)	115
Breite (cm)	52
Tiefe (cm)	41
Gewicht (kg)	199
Leistung	3-7 kW
Nennleistung	5,4 kW
Beheizte Fläche	30 – 105 m <sup>2</sup>
Wirkungsgrad	80%
EEl	107
Rauchgasdaten: 285°C bei 25 °C, 12 Pa	

Brennkammer: (H x B x T)  
26-38x30,0x30,0 cm

Rauchabzug Ø 15 cm

Montagehöhe oben: 106 cm

Montagehöhe hinten: 97 cm

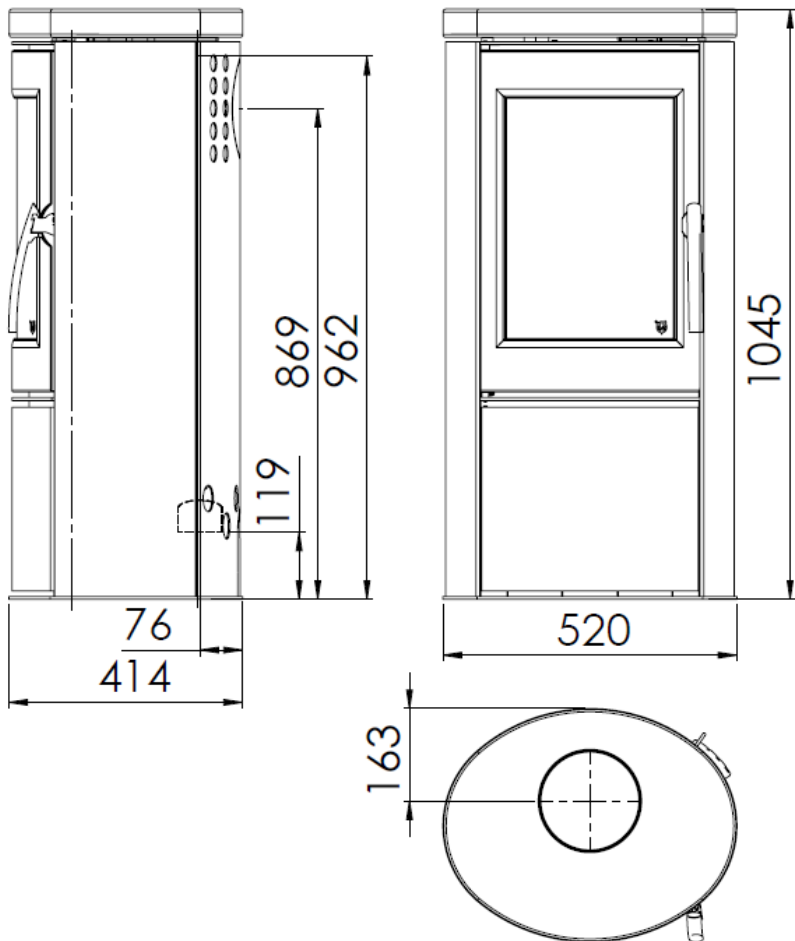
Montagehöhe Frischluftzufuhr: 22 cm

Abstand zu nicht brennbarem Material: 5-10cm

Abstand zu brennbarem Material:

Hinten = 10 cm, seitlich = 25 cm, vorn = 80 cm

## Technische Daten Shape 2 Stein



Höhe (cm)	105
Breite (cm)	52
Tiefe (cm)	41
Gewicht (kg)	185
Leistung	3-7 kW
Nennleistung	5,4 kW
Beheizte Fläche	30 – 105 m <sup>2</sup>
Wirkungsgrad	80%
EEl	107
Rauchgasdaten: 285°C bei 25 °C, 12 Pa	

Brennkammer: (H x B x T)  
26-38x30,0x30,0 cm

Rauchabzug Ø 15 cm  
 Montagehöhe oben: 96 cm  
 Montagehöhe hinten: 87 cm  
 Montagehöhe Frischluftzufuhr: 12 cm  
 Abstand zu nicht brennbarem Material: 5-10 cm  
 Abstand zu brennbarem Material:  
 Hinten = 10 cm, seitlich = 25 cm, vorn = 80 cm

Wichtig!

**Bevor** Sie Ihren neuen Kaminofen aufstellen und zum ersten Mal anzünden, empfehlen wir Ihnen, einige Minuten dafür aufzuwenden, diese Aufstellungs- und Bedienungsanleitung zu lesen.

### Abnahme der Installation

Es ist äußerst wichtig, dass die Installation von einem autorisierten Schornsteinfeger geprüft und abgenommen wird, bevor der Kaminofen in Gebrauch genommen wird.

### Dieser **Varde Kaminofen**

ist zugelassen gemäß:

Europäische Norm DIN EN 13240 /PrEN 16510 Deutschland Stufe 2 und Norwegen NS sowie §15 für Österreich und hat damit den Nachweis einer umweltrichtigen Verbrennung.

Die Öfen eignen sich für die intermittierende Verbrennung und sind auch geeignet für den Anschluss an eine Rauchgassammelleitung.

### Geltende Vorschriften

Alle anwendbaren Vorschriften, einschließlich jener, die auf nationale und europäische Normen verweisen, müssen bei der Installation beachtet werden. Lassen Sie sich von Ihrem Händler oder einem professionellen Installateur beraten.

Bitte beachten: Alle Varde Kaminöfen sind geschlossene Feuerstellen.

### Professionelle Installation

Wir empfehlen sich vom Fachhändler, bei dem Sie den Ofen gekauft haben, oder einem fachkundigen Installateur beraten zu lassen, da bei der Installation bestimmte Dinge zu berücksichtigen sein können.

### Genehmigungspflicht

#### Der Ofen muss vom zuständigen Schornsteinfeger abgenommen werden.

Der Ofen muss bis zur Installation trocken und temperiert aufbewahrt werden. Der Ofen trägt keine Feuchtigkeit!

Beachten Sie bitte, dass ein eventuell bereits vorhandener Schornstein vielleicht nicht ausreichend ist für einen neuen, modernen Kaminofen.

### EU-Konformitätserklärung HERSTELLER

Name: **Varde Ovne A/S**  
Anschrift: Pottermagervej 1, DK-7100 Vejle, Dänemark

#### Prüfstelle

Name: **RRF**  
Anschrift: Im Lopperfeld 34b, 46047 Oberhausen, Deutschland

#### Produkt

Produkttyp: Varde  
Typenbezeichnung: Shape 1, 2, 13, 1 Stein und 2 Stein  
Standard: Kaminofen, geeignet für intermittierende Verbrennung  
Verwendungszweck: Baustoffrichtlinie 89/106/EG, angewendete Normen  
Brennstoff: DIN EN 13240  
Besondere Bedingungen: Beheizung von Wohnräumen  
Keine Holz

#### CE-Kennzeichnung

Ausgestellt: 2014  
Nennleistung: 5,4 kW  
Brennstoffart: Holz  
Abgastemperatur: 285 °C  
Wirkungsgrad: 80%  
Co-Emission: 0,07 %



---

Jan Meldgaard  
**CEO**  
**Varde Ovne**



**Weitere Hinweise und Anleitungen finden Sie auf den Internetseiten von Varde Ovne: [www.vardeovne.dk](http://www.vardeovne.dk)**

**Bodenbeschaffenheit:**

Falls der Kaminofen auf einem brennbaren Boden aufgestellt werden soll, muss dieser natürlich mit einem nicht brennbaren Material abgedeckt werden, z. B. mit einer Platte aus Stahl, Glas, Klinker oder Kunstschiefer. Die Bodenplatte muss an den Seiten mindestens 15 cm und an der Vorderseite mindestens 30 cm überstehen. Wir empfehlen jedoch an der Vorderseite 50 cm. Die Bodenkonstruktion muss auch das Gewicht des Ofens sowie eventuell des Schornsteins tragen können.

Ofen	Gewicht (kg)
Shape 1	124
Shape 2	119
Shape 13	142
Shape 1 Stein	199
Shape 2 Stein	185

**Installationsabstände:**

Wenn die Wand nicht brennbar ist, kann der Ofen direkt an die Wand gestellt werden. Wir empfehlen jedoch, einen Abstand von 5 - 10 cm einzuhalten, damit hinter dem Ofen eine Reinigung möglich ist. Ein Zugang zu der Reinigungstür im Schornstein muss vorhanden sein.

Installation von Öfen in Bezug auf brennbares Material:

Es wird ein Abstand von 22,5 cm von der äußeren Kante des Abgasrohres zu brennbarem Material empfohlen. Beachten Sie, dass es möglicherweise andere nationale und lokale Vorschriften für Abstände zu brennbarem Material gibt. Lassen Sie sich von Ihrem örtlichen Schornsteinfeger beraten.

Die individuellen Abstände des Ofens zu brennbarem Material finden Sie auf Seite 10 oder unter den technischen Daten.

**Frischluftezufuhr**

In dem Raum, wo der Kaminofen steht, muss genügend Frischluftzufuhr vorhanden sein. Die Verbrennung wirkt nur dann korrekt, wenn die Luftzufuhr zum Ofen ausreichend ist.

Dies kann z. B. durch Lüftungsventile in den Wänden erreicht werden. Diese Lüftungsöffnungen dürfen nicht blockiert werden.

Bei der Verbrennung wird eine Luftmenge von ca. 14-20 m<sup>3</sup>/h verbraucht.

### Installationsabstände:

Gemäß geltender Bau- und Brandschutzvorschriften müssen folgende Mindestabstände zu brennbaren Wänden und Materialien eingehalten werden:

**Zu den Seiten: 25 cm**

**Nach hinten: 10 cm**

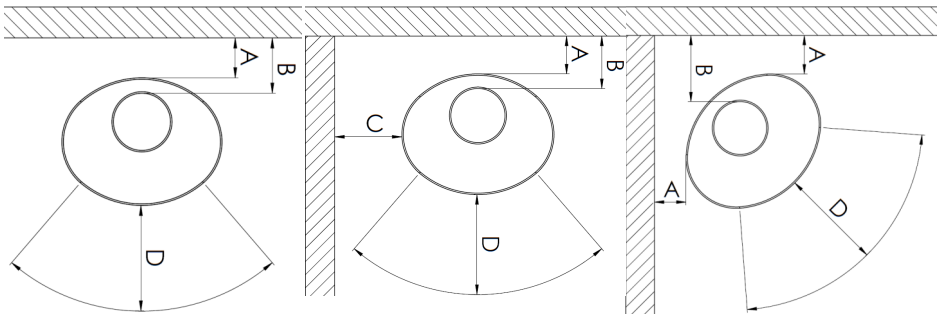
**Abstand zu Möbeln: 80 cm**

**Bitte beachten Sie, dass die Angabe zu Abstand B (vom Schornsteinrohr zur Wand) nur eine Empfehlung ist. Es können andere nationale/lokale Vorschriften gelten.**

Shape 1, 2, 13 und 1, 2 Stein

A	10 cm	C	25 cm
B	22,5 cm	D	80 cm

### Alle Shape Modelle



### Schornstein:

Verwenden Sie immer einen Schornstein mit einem Durchmesser von mindestens 15 cm. Dies entspricht einer Querschnittsfläche von 175 cm<sup>2</sup>. Bedenken Sie auch, dass der Schornstein **hoch genug** sein muss, damit er ordentlich zieht und der Rauch nicht Ihre Nachbarn stört.

Wenn Ihr Schornstein über eine Regelklappe verfügt, damit der Zug eingestellt werden kann, beachten Sie, dass die Klappe nicht vollständig geschlossen werden darf. Der Schornstein muss immer einen freien Durchgang von 20 cm<sup>2</sup> haben. Dieser kann besonders notwendig sein an Tagen, wo es sehr windig ist.

Im Testbetrieb wird der Ofen mit einem Rauchgasstrom von 5,5 g/s geprüft und mit einer Rauchgastemperatur von 285 °C bei einer Raumtemperatur von 25 °C.

Ein Varde Kaminofen ist immer mit einer Rauchumlenkplatte ausgestattet. Diese sorgt dafür, dass der Weg des Rauchs zum Schornstein so lang wie möglich ist. Dadurch wird sichergestellt, dass die Rauchwärme an Ihr Haus statt an die Außenluft geliefert wird. Die Rauchumlenkplatte liegt lose in der Brennkammer. Sorgen Sie bitte dafür, dass diese Rauchumlenkplatte immer ganz an die Rückseite der Brennkammer zurückgeschoben ist.

### Zug

Fragen Sie Ihren Schornsteinfeger, wie der Zug im Schornstein optimal wird.

### Schornsteinhöhe

Bitte wenden Sie sich an Ihren Schornsteinfeger, der Ihnen bei der richtigen Höhe helfen wird.



### Kondensatablauf im Rauchanschluss

Ihr Ofen ist mit dem neuen Gusseisenstutzen von Varde Ovne ausgestattet. Der Stutzen ist für Rauchrohre mit einem inneren Durchmesser von 150 mm bestimmt.

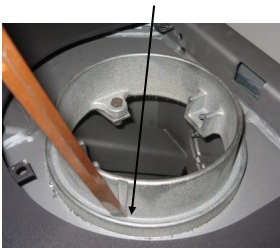
Sie können bei Bedarf auch selbst einen Kondensatablauf im Stutzen anbringen, wenn ein Stahlschornstein am oberen Ausgang des Ofens angebracht werden soll:

- Schlagen Sie bitte vorsichtig mit einem Meißel oder ähnlichem Werkzeug in den Boden der äußeren Rille (beim Pfeil) ein Loch.

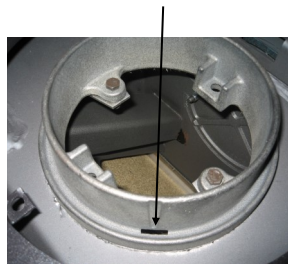
Markierung für den Kondensatablauf.



Mit einem Meißel o. Ä. ein Loch schlagen.

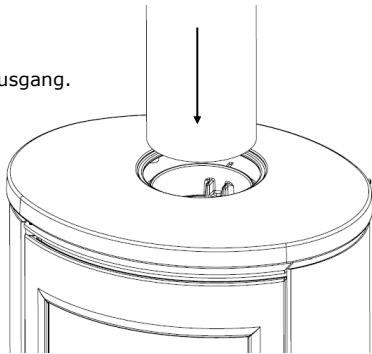


So sieht der fertige Kondensatablauf aus.

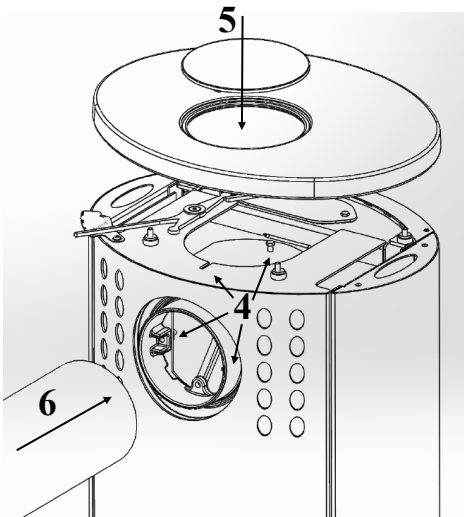
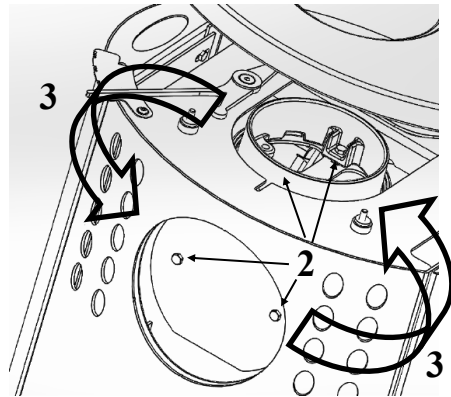
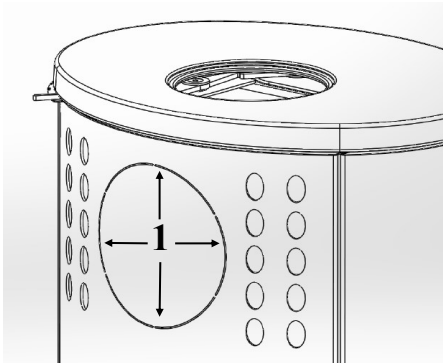


### Anschließen des Rauchrohrs:

Anschluss an Ofen mit oberem Ausgang.



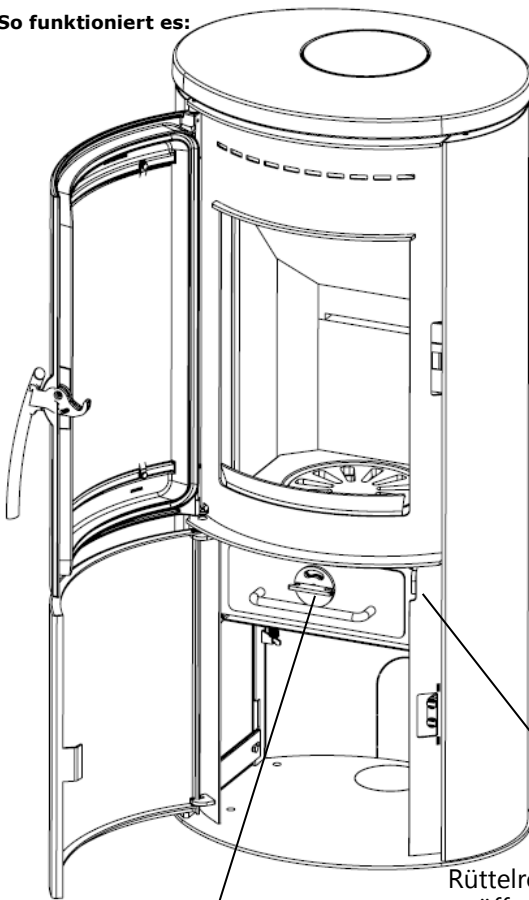
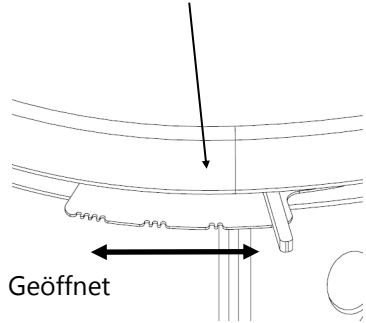
Anschluss an Ofen mit hinterem Ausgang.



1. Die Rondellen in beiden Hinterplatten
2. abschneiden: Die Schrauben in Rauchrohrstutzen und Abdeckplatte
3. herausschrauben: Stutzen und Abdeckplatte vertauschen
4. Die Schrauben in Abdeckplatte und Rauchrohrstutzen hineinschrauben
5. Die Oberplatte wieder auflegen. **Bitte beachten! Die Abdeckplatte zum Abdecken des Lochs in der Oberplatte wird nicht mitgeliefert.**
6. Rauchrohr montieren

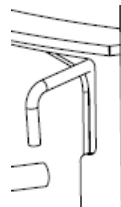
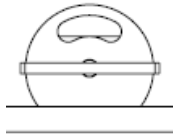
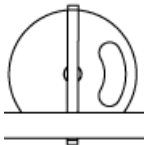
So funktioniert es:

**Klappe für Verbrennungsluft oder Sekundärluft**  
Klappe nach rechts drehen, um Luftzufuhr zu öffnen.



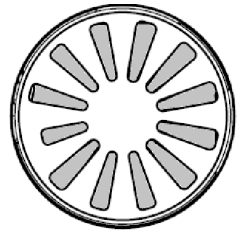
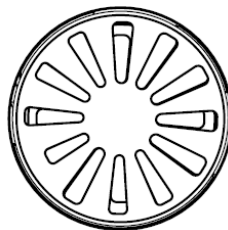
Rüttelrost geöffnet

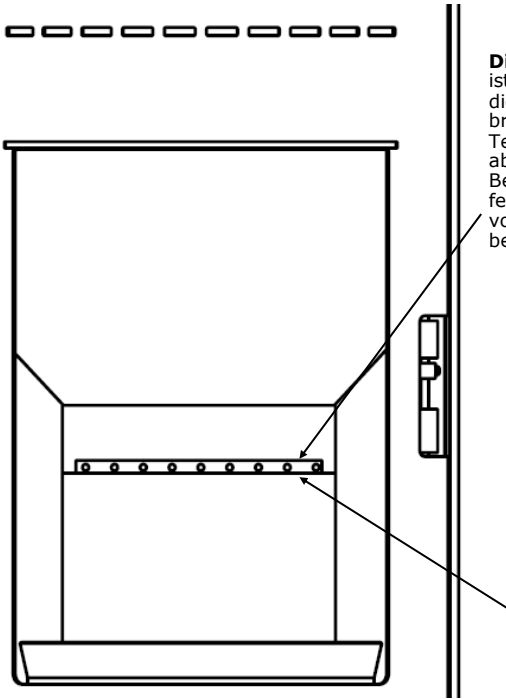
Rüttelrost geschlossen



**Anzündluft**  
geschlossen -  
Ascheschub-  
lade -  
geschlossen

Anzündluft  
offen  
Ascheschub-  
lade -  
geöffnet. Daran  
denken, die Zufuhr  
für die Anzündluft  
zu schließen, wenn  
die Verbrennung in  
Gang gekommen  
ist.





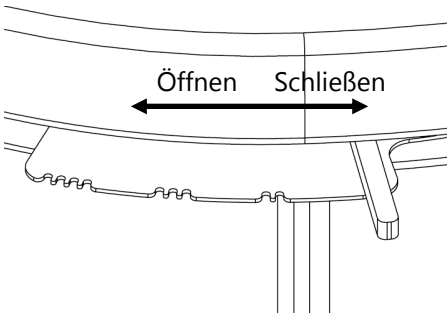
### Die dritte Luft

ist eine ständig zugeführte Luftströmung, die hilft, den Ofen noch sauberer zu verbrennen und unter anderem den Gehalt an Teer und Ruß bei der Verbrennung auf ein absolutes Mindestmaß verringert. Bei optimaler Verbrennung werden Sie feststellen, dass Glas und Brennkammer vollständig sauber bleiben und die verbleibende Menge an Asche minimal ist.

Max. Höhe des Holzes

### Verbrennungsluft

Vorgeheizte Luft für die Verbrennung (Sekundärluft). Diese muss für jeden Einzelfall angepasst werden. Ein hoher Schornsteinzug erfordert weniger Zufuhr von Verbrennungsluft.



### Überhitzung

Diese kann auftreten, wenn man zu viel Holz im Ofen verbrennt oder wenn der Verbrennungsvorgang zu viel Luft erhält. Dies kann zum Beispiel geschehen, weil die Dichtungen im Ofen nicht dicht abschließen oder die Aschenschublade nicht richtig geschlossen ist. Überhitzung kann im schlimmsten Fall zu einem Schornsteinbrand führen. Außerdem bewirkt eine Überhitzung einen übermäßigen Verschleiß des Ofens, sowohl an Verschleißteilen wie Dichtungen, Glas und Vermiculit als auch am Ofen selbst.

## Anzünden und Benutzen des Kaminofens

Beim ersten Anheizen härtet der Lack aus, dadurch entsteht etwas Rauch und Geruch. Dies verschwindet durch kräftiges Lüften des Raums. Wir empfehlen daher, Türen und Fenster zu öffnen, damit Durchzug entsteht. Beim diesem Härtungsprozess wird der Lack weich und empfindlich, deshalb sollten Sie sehr darauf achten, die lackierte Oberfläche nicht zu berühren. Wir empfehlen auch, dass Sie in den ersten Stunden die Tür regelmäßig öffnen und schließen, damit das Dichtungsmaterial nicht am Lack festklebt.

Verwenden Sie zum Anzünden **niemals** brennbare Flüssigkeiten wie Brennspritus oder Benzin!

Wir empfehlen das Anzünden von oben, wobei das Holz oben in der Brennkammer zuerst angezündet wird statt das Holz unten. Dies ist die umweltfreundlichste Methode beim Anzünden. Gleichzeitig bleibt das Gals dabei auch sauberer. Auf dem Boden der Brennkammer sind 2 bis 4 kleinere Scheite (ca. 0,7 – 1,1 kg) kreuzweise so aufzustapeln, dass zwischen ihnen etwas Platz bleibt. Darauf kommen – ebenfalls kreuzweise – 8 bis 12 kleingehackte Scheite (0,4 – 0,7 kg) und dazwischen 1 bis 2 Kaminanzünder. Insgesamt etwa 1,5 kg Holz. Das Anzünden wird erleichtert, wenn der Boden von einer dünnen Aschenschicht bedeckt ist.

Vor dem Anzünden muss Luft durch den Bodenrost kommen können und die Rosette der Aschenschublade für die **Anzündluft** muss geöffnet sein, außerdem muss die Klappe für die Verbrennungsluft nach rechts gezogen werden, so dass sie ganz für die **Verbrennungsluft** geöffnet ist. Wenn das Feuer gut brennt, muss man daran denken, die Luftzufuhr für die Anzündluft wieder zu schließen, da es sonst zur Überhitzung von Ofen und Schornstein kommen kann (dann erlischt die Garantie). Denken Sie daran zu überprüfen, dass die Aschenschublade auch richtig geschlossen ist.

In den meisten Fällen müssen Sie jedoch selbst die optimalen Einstellungen herausfinden, da Schornsteinzug und -höhe, Brennstoffqualität usw. Einfluss auf das Brennverhalten gerade Ihres Kaminofens haben.

Falls der Ofen mehr Hitze als gewünscht erzeugt, ist wie folgt vorzugehen:

– Legen Sie eine geringere Menge Holz (kleinere Scheite, Gewicht z. B. 0,9 – 1,2 kg) nach. Öffnen Sie zum Anzünden alle Zuluftmöglichkeiten. Danach können Sie die Verbrennungsluft verringern, vielleicht auf ca. 30 %. Die Zuluft darf aber nicht so weit gedrosselt werden, dass das Feuer ausgeht. Es müssen stets Flammen zu sehen sein. Auf diese Weise lässt sich die Heizleistung – in Abhängigkeit von o. a. Gegebenheiten – von 5,4 kW auf 3 – 4,5 kW drosseln.

Es ist jedoch darauf zu achten, die Zuluft nicht so weit zu drosseln, dass das Holz schlechter verbrennt, denn das führt zu einem geringeren Wirkungsgrad und verstärkter Feinstaubemission (höhere Umweltbelastung).

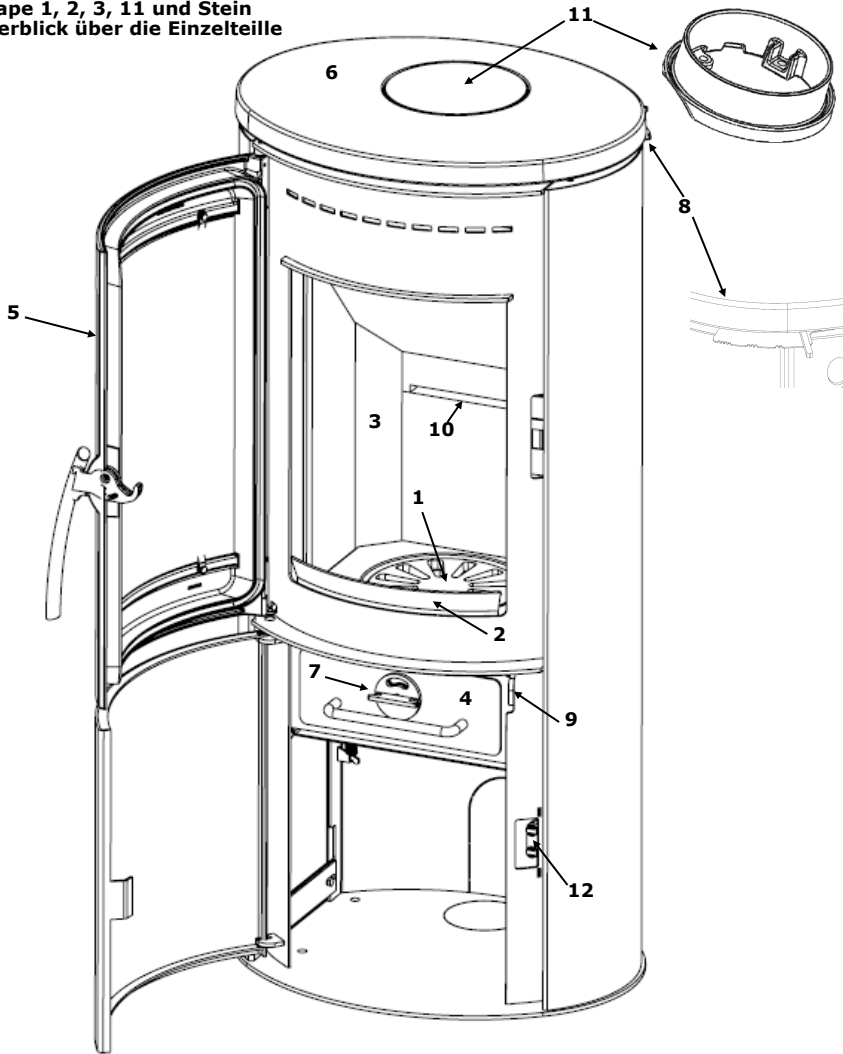
Was das Nachlegen anbelangt, so sollte dieses erst dann erfolgen, wenn nur noch Glut im Feuerraum vorhanden ist. Solange Flammen zu sehen sind, bilden sich auch Rauchgase, die im ungünstigen Falle (mangelhafter Schornsteinzug) in den Raum austreten können. Beim Heizen **legen** Sie bitte das Brennholz vorsichtig in den Brennraum hinein, tragen Sie Handschuhe.

Bei auftretenden Problemen beachten Sie bitte den Abschnitt: **Fehler beheben**

Um die Nennwärmeleistung, die je nach Schornstein unterschiedlich sein kann, zu erreichen, ist Folgendes zu beachten:

Holzmenge [kg]	Anzündluft [%]	Verbrennungsluft [%]	Nennleistung [kW]	Schornsteinzug [PA]	Wirkungsgrad [≥ i %]	Nachlegen bei Nennleistung [Minuten]
1,3	0 (geschlossen)	ca. 60	5,4	12	80	ca. 45

**Shape 1, 2, 3, 11 und Stein**  
**Überblick über die Einzelteile**



1. Rüttelrost
2. Glutfang
3. Vermiculit
4. Ascheschublade
5. Gusseisentür
6. Oberplatte
7. Luftrosette für Anzündluft
8. Sekundärluftklappe
9. Stange für Schüttelrost
10. Tertiärluftbalken (die dritte Luft)
11. Rauchrohranschluss
12. Magnet für Bodentür (kann je nach Modell unterschiedlich sein)



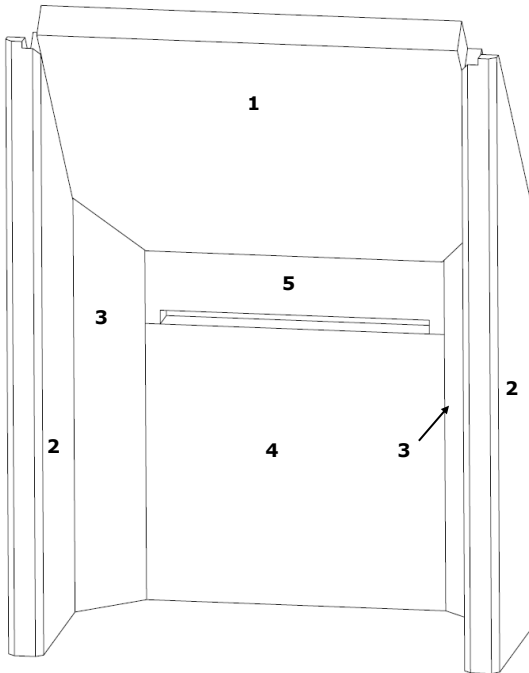
## Vermiculit

Die **Platten in der Brennkammer** bestehen aus Vermiculit. Sie nutzen sich im Laufe der Zeit ab. Das Gleiche gilt übrigens auch für die Rauchumlenkplatte. Sie brauchen die Platten erst dann auszutauschen, wenn der Riss mehr als 5 mm breit ist.

## Vermiculit

Dies ist ein besonders feuerfestes Material aus gepressten Steingranulat, das vom Aussehen her Spanplatten ähnelt. Die Platten isolieren und sorgen dafür, dass der Ofen nicht abgenutzt wird. Vermiculitplatten sind von der Garantie ausgenommen. Vermiculit ist ein **sehr poröses** Material und muss daher sehr vorsichtig behandelt werden.

**Es dürfen nur Original-Ersatzteile von Varde Ovne A/S verwendet werden.**



1. Rauchumlenkplatte
2. Äußere Seitenplatte
3. Innere Seitenplatte
4. Hintere Platte
5. Obere Hinterplatte

## So tauschen Sie die Vermiculitauskleidung aus

1. Die Rauchumlenkplatte/Oberplatte leicht anheben und die Seite nach oben neigen, sie können diagonal verkantet werden.
2. Die Rauchumlenkplatte/Oberplatte leicht anheben und die Seite nach oben neigen, sie können diagonal verkantet werden.
3. Oberplatte leicht diagonal anheben und herausnehmen.
4. Jetzt lassen sich die beiden Hinterplatten leicht herausheben.

Montage: In umgekehrter Reihenfolge – bei Punkt 4 beginnen und nach Punkt 1 fortsetzen.

## Welches Holz ist am besten?

Buche ist die beste Holzsorte zum Heizen. Sie brennt gleichmäßig, erzeugt wenig Rauch und hat wenig Verbrennungsrückstände. Esche, Ahorn und Birke sind ausgezeichnete Alternativen.



## Wie groß sollen die Holzstücke sein?

Holz mit einem Durchmesser von mehr als 8 bis 10 cm muss gespalten werden. Die Holzstücke sollten nicht länger als 20 – 25 cm sein. Wenn Sie größere Holzmenngen verwenden, als in der Tabelle unten empfohlen, wird der Ofen mit einer größeren Wärmemenge belastet als vorgesehen und das bedeutet eine höhere Schornsteintemperatur und einen niedrigeren Wirkungsgrad. Dabei können der Ofen und der Schornstein beschädigt werden, und die Garantie entfällt.

## Anzündholz

Länge: 20 – 25 cm

Durchmesser 3 x 3 cm

Normale Menge: 10 – 15 Stück (ca. 1,5 kg)

## Holzscheite

Länge: 25 – 30 cm

Durchmesser: max. 10 cm

Normale Menge: 2 – 4 Scheite (ca. 1,3 kg)

## Ihr neuer Kaminofen

Beim ersten Anheizen härtet der Lack aus, dadurch entsteht etwas Rauch und Geruch. Dies verschwindet durch kräftiges Lüften des Raums. Wir empfehlen daher, Türen und Fenster zu öffnen, damit Durchzug entsteht.

Beim diesem Härtingsprozess wird der Lack weich und empfindlich, deshalb sollten Sie sehr darauf achten, die lackierte Oberfläche nicht zu berühren. Wir empfehlen auch, dass Sie in den ersten Stunden die Tür regelmäßig öffnen und schließen, damit das Dichtungsmaterial nicht am Lack festklebt.

## Damit können Sie heizen

Dieser **Varde Kaminofen** ist zum Heizen mit Holz zugelassen und geprüft. Nur trockenes Holz mit max. 21 % Wassergehalt und einer Größe, die der Größe der Brennkammer entspricht, verwenden. Das Heizen mit feuchtem Holz verursacht Ruß, belastet die Umwelt und hat einen schlechten Wirkungsgrad. Frisch geschlagenes Holz enthält ca. 60 – 70 % Wasser und ist somit als Feuerholz völlig ungeeignet. Sie müssen damit rechnen, dass frisch geschlagenes Holz mindestens ein Jahr lang aufgestapelt unter einem Vordach lagern muss, bevor es zum Heizen genutzt werden kann.

## Nicht verwenden! – An die Umwelt denken

Verwenden Sie niemals giftiges Holz wie geleimtes Holz, Spanplatten, lackiertes oder imprägniertes Holz. Durch Verbrennen von solchen Materialien können sich die Verbrennungseigenschaften des Kaminofens verändern, was zu einer Überhitzung und zum Verlust der Garantie führen kann. Darüber hinaus kommt es zu einer sehr unangenehmen Rauchentwicklung und einer extrem hohen Schadstoffbelastung.

## Von oben anzünden

Das Holz nicht höher stapeln als auf Seite 7 angegeben.



## **Wartung:**

Wie alle anderen Dinge, die Sie benutzen, muss natürlich auch Ihr Kaminofen gepflegt und gewartet werden. Der Kaminofen darf nur dann gereinigt werden, wenn er kalt ist. Die Außenseiten können einfach mit einem trockenen Tuch abgewischt werden, während für das Ofeninnere eine regelmäßige Reinigung erforderlich ist. Auch die Rauchmilenplatte muss herausgenommen werden, da sich hinter ihr Schmutz und Ruß ablagern. Dabei auch kontrollieren, dass ein freier Durchgang durch Rauchrohr und Schornstein vorhanden ist. Überprüfen Sie auch die Dichtungen in der Tür und der Aschenschublade auf Verschleiß. Wenn die Dichtungen undicht geworden sind, müssen sie ausgetauscht werden. Nicht vergessen die Türscharniere nach Bedarf zu schmieren.

## **Glasfenster**

Zur Reinigung des Fensters empfehlen wir den VARDE Glasreiniger, der bei unseren Händlern erhältlich ist.

Die **Aschenschublade** ist regelmäßig zu leeren, und die Entsorgung kann problemlos mit dem Haushaltsmüll geschehen. Aber Sie müssen natürlich darauf achten, dass sich keine Glut mehr darin befindet. Sollten Sie weitergehende Fragen bezüglich Wartung und Pflege haben, können Sie sich an Ihren Händler oder den zuständigen Schornsteinfeger wenden.

Wurde der Kaminofen längere Zeit nicht benutzt, ist zu prüfen, ob Rauchrohr und Schornstein durchlässig sind.

Wird der Ofen **überhitzt**, kann der **Lack an den Außenflächen** Schaden nehmen. Dies lässt sich jedoch mit Senotherm<sup>®</sup>-Lack beheben, der als Spraydose bei Ihrem Händler erhältlich ist.

Die **Platten in der Brennkammer** bestehen aus Vermiculit. Sie nutzen sich im Laufe der Zeit ab. Falls eine Vermiculitplatte einmal durch ein Holzsplit beschädigt werden, hat dies keinen Einfluss auf die Verbrennung. Sie brauchen die Platten erst dann auszutauschen, wenn ein Riss mehr als 5 mm breit ist.

## **Es dürfen nur Original-Ersatzteile von Varde Ovne A/S verwendet werden.**

An der Ofentür ist eine Schließfeder angebracht, die die Tür nach innen zieht. Dies ist in bestimmten Ländern vorgeschrieben. Diese Feder ist an der Scharnierseite angebracht und kann herausgenommen werden, falls Sie nicht möchten, dass sie die Tür zuzieht.

## **Am Kaminofen dürfen keine nicht genehmigten Veränderungen vorgenommen werden.**

**Da die Außenflächen bei Betrieb sehr heiß werden, sollte man entsprechende Vorsicht walten lassen.**

## **ACHTUNG!**

### **Schornsteinbrand**

Bei einem Schornsteinbrand ist wie folgt vorzugehen:

Jegliche Luftzufuhr zum Ofen unterbinden und die Feuerwehr unter **112** anrufen. (Hierzu ist anzumerken, dass die meisten Schornsteinbrände von selbst erstickten, wenn die Luftzufuhr abgeschnitten wird.)  
Nach einem Schornsteinbrand müssen Ofen und Schornstein unbedingt von einem Schornsteinfeger überprüft werden.

**Ersatzteilliste:**

**Holzfach, Artikel-Nr. und EAN**

**Alle Modelle: 100482 / 5703505040179**

**Oberplatte, Artikel-Nr. und EAN**

**Shape 1 und 2 Stein: 100701 / 5703505049233 (Stahl Ø165 VO-Logo)**

**Shape 1 und 2: 100266 / 5703505033546 (Gusseisen)**

**Glas, Artikel-Nr. und EAN**

**Alle Modelle: 100278 / 5703505039883**

**Handgriff, Artikel-Nr. und EAN**

**Alle Modelle: 100398 / 5703505041985**

**Ascheschublade, Artikel-Nr. und EAN**

**Alle Modelle: 100394 / 5703505041992**

**Vermiculit-Set, Artikel-Nr. und EAN**

**Alle Modelle: 100308 / 5703505039890**

**Dichtung für Glas und Ascheschublade,**

**Artikel-Nr. und EAN 100443 / 5703505045457 Dichtung für Tür einschl. Klebstoff,**

**Artikel-Nr. und EAN 100351 / 5703505040162 Glasreiniger-Spray,**

**Artikel-Nr. und EAN: 100493 / 5703505045471**

**Reparaturspray für den Lack**

**Schwarz 400 ml: 100603 / 5701909002069**

**Grau 400 ml: 100604 / 5701909006142**

## **Fehler beheben**

### **Rauch dringt ins Zimmer**

- Ursache kann zu geringer Schornsteinzug sein.
- Überprüfen, ob Rauchrohr oder Schornstein verstopft sind.
- Überprüfen, ob die **Höhe des Schornsteins** angemessen ist.

### **Glas und/oder Schornstein verrußen:**

- Das Brennholz ist zu feucht.
- Die Luftzufuhr (Sekundärluft) ist unzureichend.
- Die Klappe für die Luftzufuhr beim Anzünden wurde zu früh geschlossen.
- Es wurde nicht darauf geachtet, dass das Feuer jederzeit mit heller Flamme brennt.

### **Ofen heizt nicht ausreichend**

- Das Brennholz ist zu nass oder von zu schlechter Qualität.
- Rauchmülenplatte auf korrekten Sitz überprüfen, damit der Rauch frei abziehen kann.
- Die Luftzufuhr bei Normalbetrieb ist unzureichend.

### **Übermäßige Verbrennung**

- Die Dichtungen an Tür und Ascheschublade sind undicht und daher auszutauschen.
- Zu starker Schornsteinzug, der sich durch Einbau einer Regulierklappe beheben lässt.
- Kontrollieren Sie, ob die Klappe für die Luftzufuhr beim Anzünden offensteht.

### **Schüttelrost sitzt fest:**

- Überprüfen, ob Gegenstände (Holz, Nägel usw.) eingeklemmt sind.
- Stange des Schüttelrosts auf korrekten Sitz überprüfen.

## **Verpackungsrecycling**

Aus Rücksicht auf die Umwelt ist das Verpackungsmaterial gemäß den örtlich geltenden Vorschriften für die Abfallsortierung zu entsorgen. Die Verpackung kann zu 100 % recycelt werden.

## **Mineralglas**

Dieses ist nach Möglichkeit beim Wertstoffhof (Keramik und Porzellan) abzuliefern.

## **Vermiculit**

Die Vermiculit-Platten sind ebenfalls beim Wertstoffhof abzuliefern.

## PRØVNINGSATTEST

Rhein-Ruhr Feuerstätten Prüfstelle • Im Lipperfeld 34 b • 46047 Oberhausen

- ❖ Anerkendt prøveinstitut i h. t. Delstatsbyggevedtægterne, reg.nr.: NRW 15
- ❖ Anerkendt prøveinstitut for byggetilsynsmæssige tilladelser
- ❖ Anerkendt DIN CERTCO prøveinstitut, reg.nr.: PL 139
- ❖ Anerkendt prøveinstitut, godkendt af Europakommissionen, notified body: 1625



Rhein-Ruhr Feuerstätten Prüfstelle



### Kontrolerklæring nr. RRF – 40 14 3655


Prøvens art	Prøve i h. t. DIN EN 13240		
Genstand for prøven:	Brændeovn Shape 1, Shape 2		
Ordregiver:	Varde Ovne A/S, Soldalen 12, DK – 7100 Vejle		
Nominal varmeydelse:	5,0 kW		
Støvemissionen:	23 mg/m <sup>3</sup> <sub>n</sub> ved 13% O <sub>2</sub> efter CEN/TS15883, Annex A. 1 (DINplus metode)		
OGC	64 mg/m <sup>3</sup> <sub>n</sub> ved 13 % O <sub>2</sub> efter CEN/TS15883, Kapitel 4		
Virkningsgrad:	80 %		
CVR nr.:	21554979	P-nr.:	1005018532

**Prøvningsresultater:** CO-volumenprocenten i forbrændingsgassen i ovennævnte brændeovn udgør ved en nominal varmeydelse ifølge prøvebetingelserne i DIN EN 13240 med prøvebrændslet brændestykker 0,07 vol.-%, (875 mg/m<sup>3</sup><sub>n</sub>) relateret til 13 % O<sub>2</sub>.

Bemærk venligst, at de oplyste værdier er uddrag af prøvningsrapporten.

Det attesteres herved at ovenfor nævnte fyringsanlæg opfylder emissionskravene i: Bilag 1 til bekendtgørelse nr. 46 af 22/01/2015 vedr. regulering af luftforurening fra fyringsanlæg til fast brændsel under 1 MW (1. og 2. trin).

Godkendelsesafdelingens leder

  
Dipl.-Ing. S. Müller  
Oberhausen, 08.06.2015

Skorsensfejer påtegning

Dato, underskrift

## PRØVNINGSATTEST

Rhein-Ruhr Feuerstätten Prüfstelle • Im Lipperfeld 34 b • 46047 Oberhausen

- ❖ Anerkendt prøveinstitut i h. t. Delstatsbyggevedtægterne, reg.nr.: NRW 15
- ❖ Anerkendt prøveinstitut for byggetilsynsmæssige tilladelser
- ❖ Anerkendt DIN CERTCO prøveinstitut, reg.nr.: PL139
- ❖ Anerkendt prøveinstitut, godkendt af Europakommissionen, notified body: 1625



### Kontrolerklæring nr. RRF – 40 15 4056

Prøvens art	Prøve i h. t. DIN EN 13240		
Genstand for prøven:	Brændeovn <b>Shape 13</b>		
Ordregiver:	Varde Ovne A/S, Soldalen 12, 7100 Vejle, Danmark		
Nominel varmeydelse:	5,0 kW		
Støvemissionen:	28 mg/Nm <sup>3</sup> ved 13% O <sub>2</sub> efter CEN/TS15883, Annex A. 1 (DINplus metode)		
OGC	80 mg/Nm <sup>3</sup> ved 13 % O <sub>2</sub> efter CEN/TS15883, Kapitel 4		
Virkningsgrad:	81 %		
CVR nr.:	21554979	P-nr.:	1005018532

**Prøvningsresultater:** CO-volumenprocenten i forbrændingsgassen i ovennævnte brændeovn udgør ved en nominel varmeydelse ifølge prøvebetingelserne i DIN EN 13240 med prøvebrændslet brændestykker 0,10 vol.-%, (1250 mg/Nm<sup>3</sup>) relateret til 13 % O<sub>2</sub>.

Bemærk venligst, at de oplyste værdier er uddrag af prøvningsrapporten.

Det attesteres herved at ovenfor nævnte fyringsanlæg opfylder emissionskravene i: Bilag 1 til bekendtgørelse nr. 46 af 22/01/2015 vedr. regulering af luftforurening fra fyringsanlæg til fast brændsel under 1 MW 1. og 2. trin.

Godkendelsesafdelingens leder

C. Droll

Oberhausen, 26.08.2015

Skorstensfejer påtegning

Dato, underskrift

## Garantie

Alle **Varde Kaminöfen** durchlaufen eine strenge Qualitätskontrolle und wir sind stolz auf eine gleichbleibende Produktqualität. In seltenen Fällen können jedoch Fabrikations- und Materialfehler auftreten, worauf wir **5 Jahre Garantie** gewähren.

### Die Garantie umfasst nicht:

- Verschleißteile, wie Vermiculitplatten in der Brennkammer, Rauchumlenkplatte, Glas, Dichtungen, Gusseisenboden und Rüttelrost.
- Schäden als Folge einer Fehlbedienung, z. B. Überhitzung, Verwendung von falschem Holz, fehlerhafter Einbau oder Anschluss, fehlende oder fehlerhafte Wartung usw. (siehe diese Anleitung).
- Schäden, die durch äußere Einwirkungen verursacht worden sind.
- Transportkosten in Verbindung mit einer Garantieleistung.
- Abbau und Aufbau bei einer Reklamation.
- Ersatz von Folgeschäden, hierunter Schäden an anderen Gegenständen.

### Bei Beanstandungen wenden Sie sich bitte an den Händler, bei dem Sie den Ofen gekauft haben.

Bei Beanstandungen sind Bilder des Mangels, Kaufbeleg und die 16-stellige Seriennummer (an der Rückseite des Ofens) beizufügen.



Pottemagervej 1, 7100 Vejle, Dänemark. [www.vardeovne.dk](http://www.vardeovne.dk)