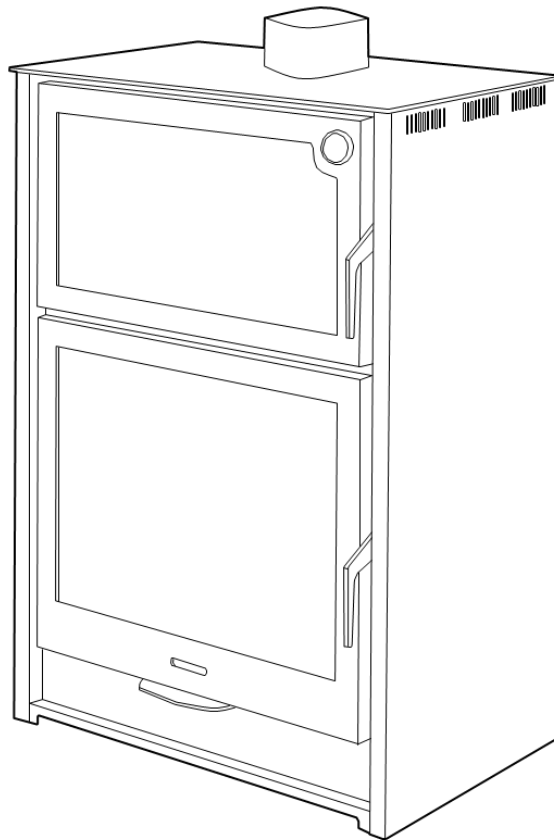


hergom

ARCE



ANWEISUNGEN FÜR INSTALLATION, GEBRAUCH UND WARTUNG

WILLKOMMEN in der HERGOM-Familie

Wir freuen uns, dass Sie sich für einen Ofen von Hergom entschieden haben, der technisch und stilistisch einen großen Fortschritt gegenüber den klassischen Brennholzöfen darstellt.

Ihr neuer Ofen von Hergom Modell Glance ist vielleicht das modernste Heizsystem mit festen Brennstoffen, das heute bekannt ist. Die Anschaffung eines Ofens von HERGOM ist Ausdruck eines außergewöhnlichen Qualitätsbewusstseins.

Bitte lesen Sie sich dieses Handbuch in seiner Gesamtheit durch. Sein Zweck ist, dass Sie sich mit dem Gerät vertraut machen, durch Angabe der Normen für Installation, Betrieb und Instandhaltung, die Ihnen sehr nützlich sein werden. Bewahren Sie es auf und schlagen Sie darin bei Bedarf nach.

Falls Sie nach dem Durchlesen dieses Handbuchs weitere Klärungen benötigen, zögern Sie bitte nicht, sich an Ihren üblichen Lieferanten zu wenden.

INDUSTRIAS HERGÓM, S.A. haftet nicht für Schäden, die durch nicht schriftlich genehmigte Veränderungen an seinen Produkten oder durch fehlerhafte Installation hervorgerufen wurden.

Die Firma behält sich zudem das Recht auf Änderung seiner Fabrikate ohne Vorankündigung vor.

Industrias Hergóm, S.A., mit Sitz in Soto de la Marina - Kantabrien - Spanien, bietet für seine Geräte eine Garantie von **DREI JAHREN**.

Die geografische Reichweite dieser Garantie umfasst nur die Länder, in denen Industrias Hergóm SA, ein Tochterunternehmen davon oder ein offizieller Importeur deren Produkte vertreibt, und in denen die europäische Richtlinie 2019/771/EG verpflichtend ist.

Die Garantie gilt ab dem Kaufdatum des Geräts, das auf dem Garantiebeleg angegeben ist, und deckt ausschließlich Schäden oder Brüche, die auf Fabrikationsmängel oder -fehler zurückzuführen sind. Das Garantiesuch muss zusammen mit der Kaufrechnung vorgelegt werden.

WICHTIGER HINWEIS

Falls das Gerät nicht angemessen installiert wurde, bietet es Ihnen nicht die ausgezeichnete Leistung, für die es ausgerichtet ist. Lesen Sie sich diese Anweisungen komplett durch und überlassen Sie die Arbeit einem Fachmann.

Ihr Gerät ist oberflächlich mit einem speziellen Wärmeschutzlack für hohe Temperaturen geschützt. Beim Erstbetrieb ist es normal, dass etwas Rauch entsteht, da einige der flüchtigen Bestandteile verdampfen, wodurch die Farbe sich "setzen" kann. Daher empfehlen wir, die Zimmer zu lüften, bis dieses Phänomen wieder ausbleibt

1 - EINFÜHRUNG

WICHTIG! Bei der Installation des Geräts müssen alle örtlichen Vorschriften, einschließlich derjenigen, die sich auf nationale oder europäische Normen beziehen, beachtet werden.

Die Art und Weise, wie der ARCE-Backofen installiert wird, hat einen entscheidenden Einfluss auf die Sicherheit und das einwandfreie Funktionieren des Ofens.

Die korrekte Installation ist sehr wichtig. Für die korrekte Installation des ARCE-Backofens und des Schornsteins ist es ratsam, Folgendes zu beachten durch einen Fachmann.

Der ARCE-Backofen gibt seine Wärme durch Strahlung ab und erwärmt Wände, Decken usw. direkt.

2 - PRÄSENTATION



ABB. 1

Die Hauptfunktionen dieses Geräts sind

- Grill und Heizung im unteren Herd
- Bratrost, im oberen Backofen.

Die wichtigsten Merkmale dieses holzbefeuerten Herdofens sind:

Feuerraum (Unterteil)

- Gusseisengitter und feuerfester Ziegelsockel.
- Stahltür mit Glaskeramikverglasung.
- Verbrennungssteuerung durch Primärluft- und Glasreinigungsluftventile.
- Gusseisenwände mit abnehmbaren Halterungen für die Platzierung der Grills.
- Herausnehmbarer Grill.

Backofen (Oberkörper)

- Stahltür mit Glas-Keramik-Glas und Thermometer.
- Fassungsvermögen 52 Liter.
- Wände, Dach und Rückseite aus Edelstahl.
- Abnehmbarer Ofen aus Edelstahl zwecks einfacher Reinigung des Schornsteins.
- Abnehmbare Grillroste für eine einfache Reinigung des Ofens.
- 2 Grillroste aus verchromtem Stahl (für den Einsatz im Ofen oder Im Herd).
- Blech aus rostfreiem Stahl.

Darüber hinaus...

- Bedienungselemente aus Stahl.
- Rauchabzug für Rohre mit $\varnothing 150$ mm.
- Die Baugruppe ist mit schwarzer hitzebeständiger Farbe (RAL 9004) geschützt.

Um die vom Ofen erzeugte Wärme zu nutzen, sind im unteren Teil der Verkleidung Lufteinlässe angebracht, die durch Konvektion die heiße Luft durch die Auslässe im oberen Teil entweichen lassen. Die erste Funktion besteht darin, die Wände der Verkleidung zu kühlen, die zweite darin, Wärme zu erzeugen, die nach außen abgegeben wird.

3 - INSTALLATION

Einstellen der Nivellierfüße

Die beiden Nivellierfüße befinden sich an der Vorderseite des Geräts und müssen bei unebenen Oberflächen eingestellt werden. Die richtige Nivellierung des Geräts ist wichtig.

Informationen zur korrekten Installation finden Sie im **Handbuch für professionelle Installateure**.

Thermometer und Grill

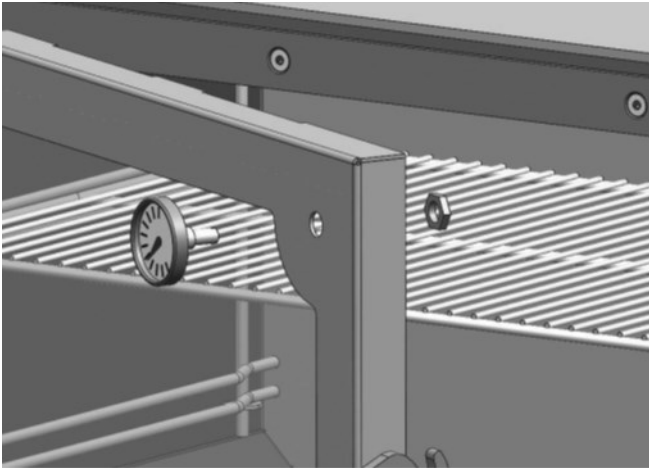


ABB.2

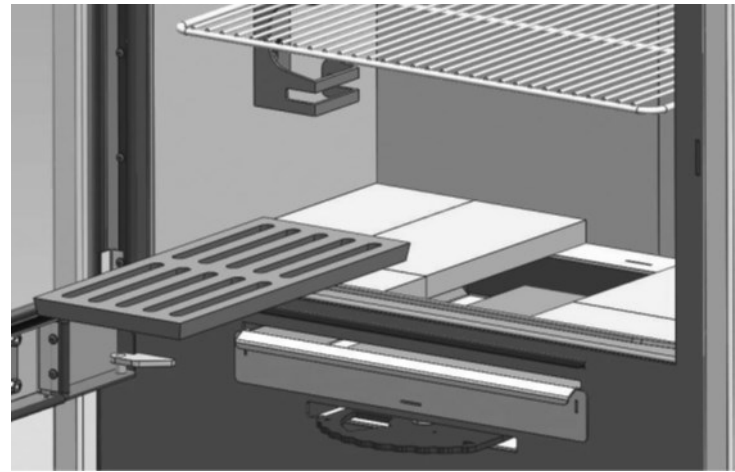
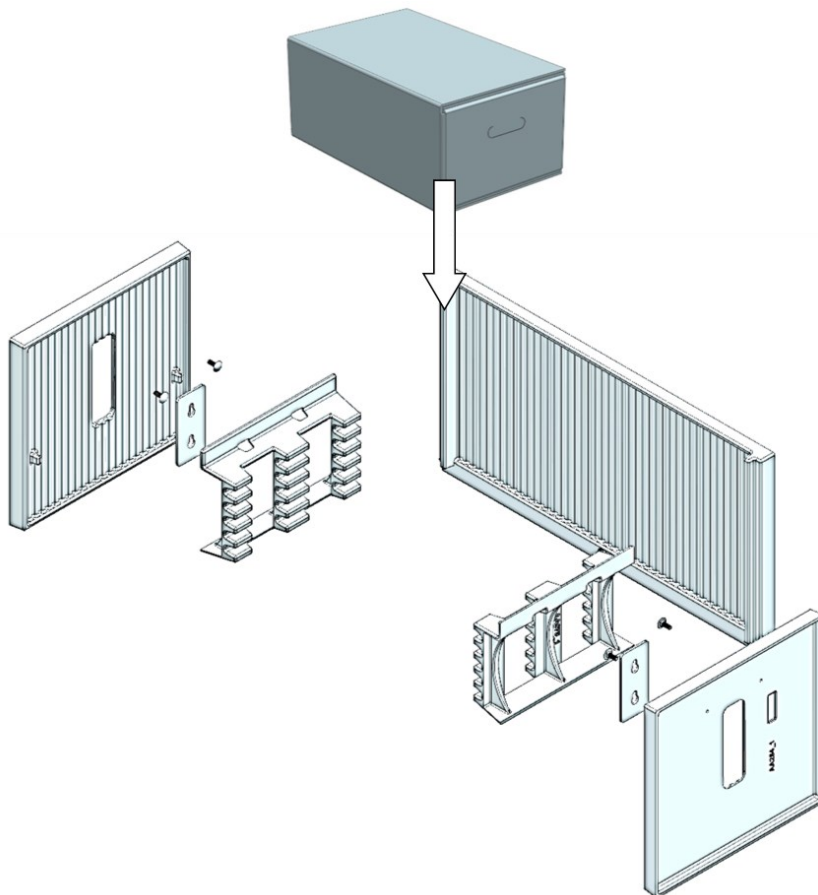
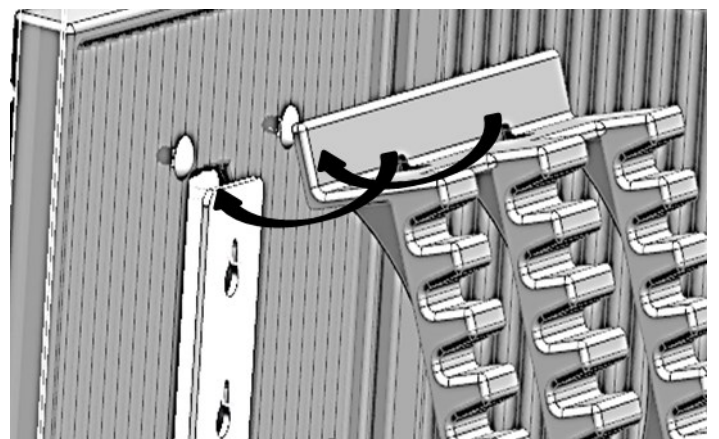
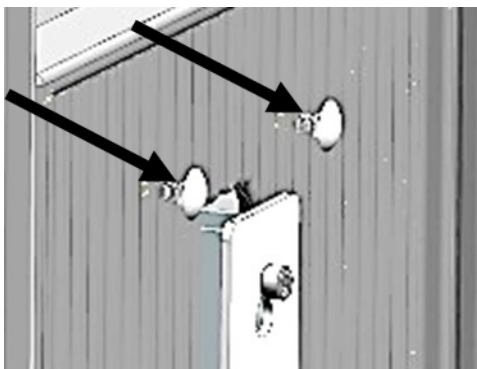
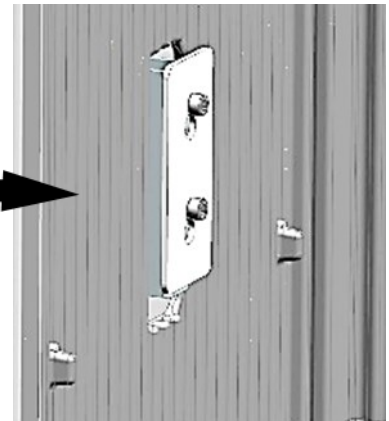
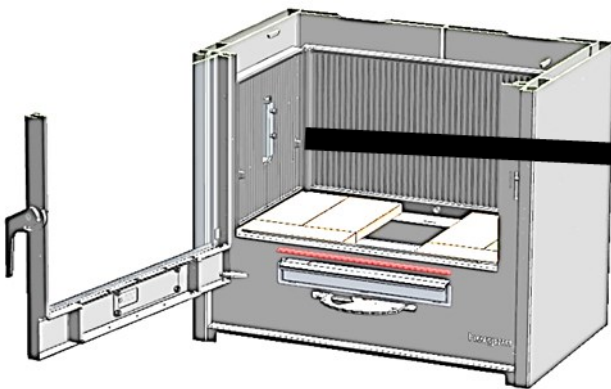
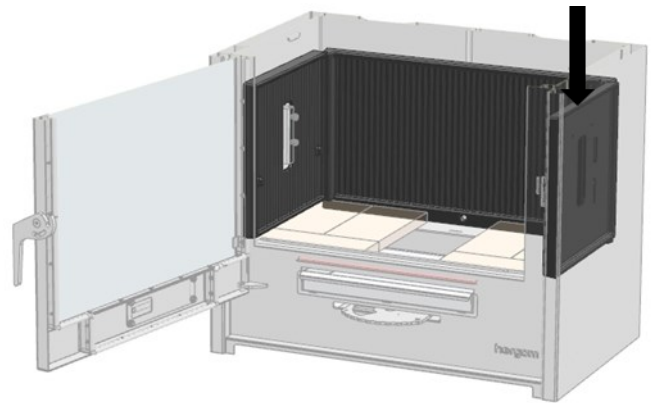
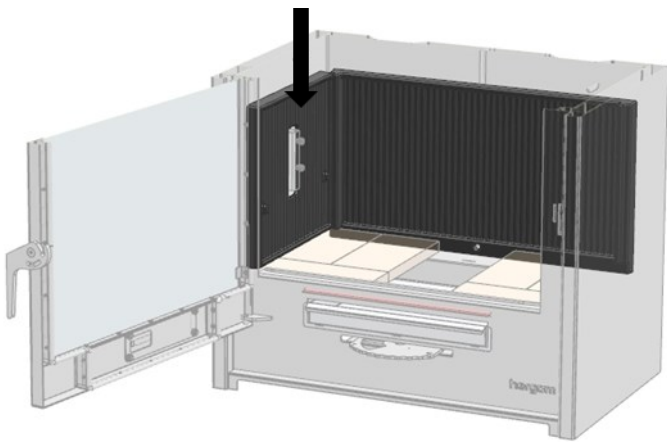
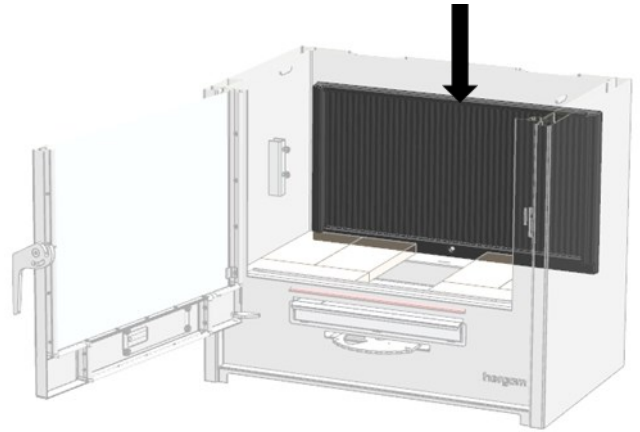
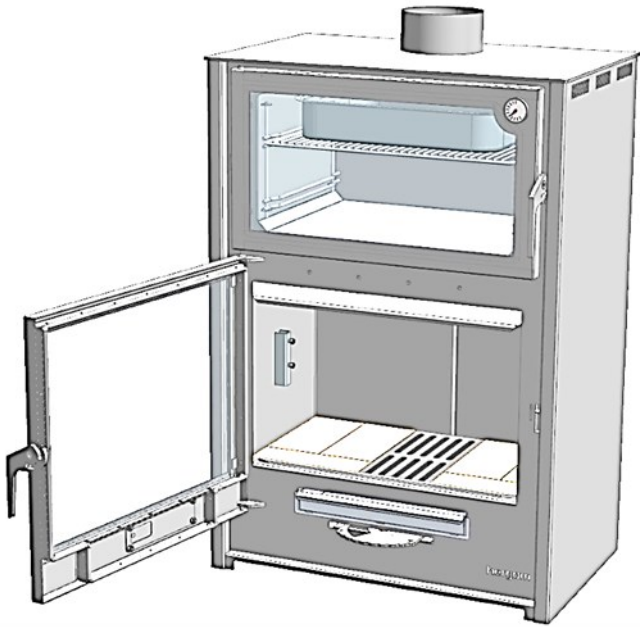
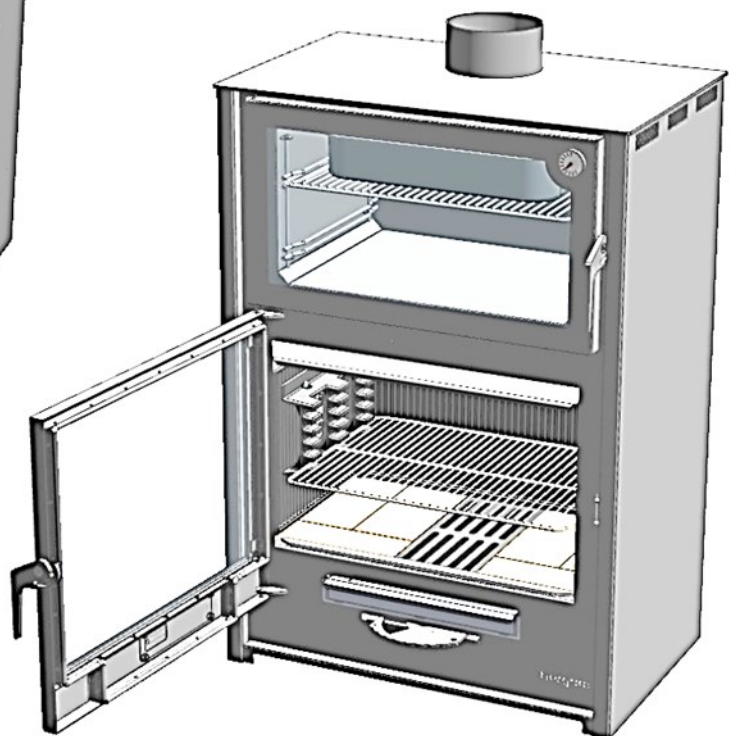
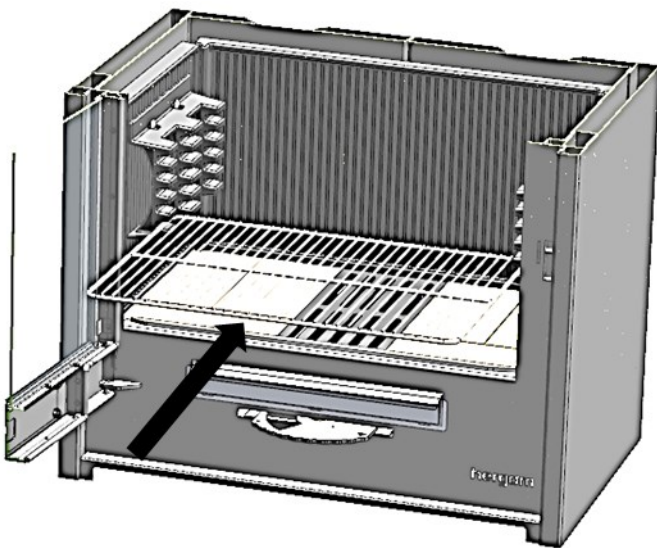
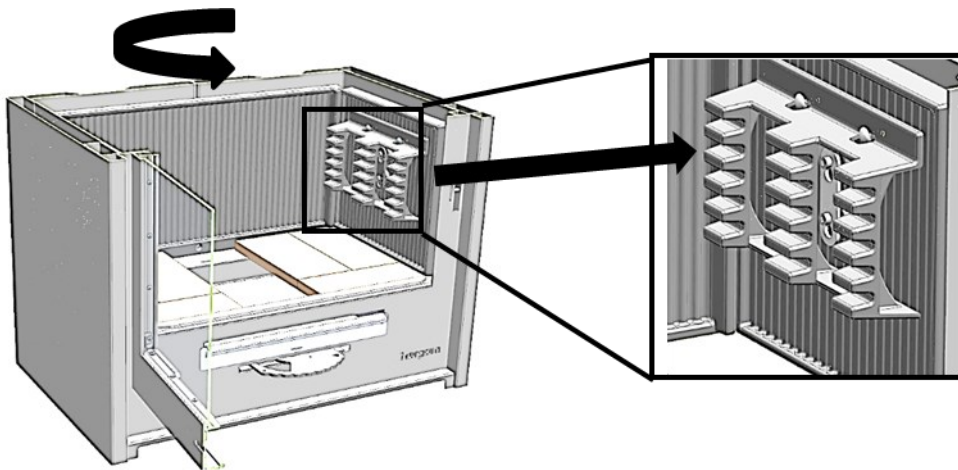
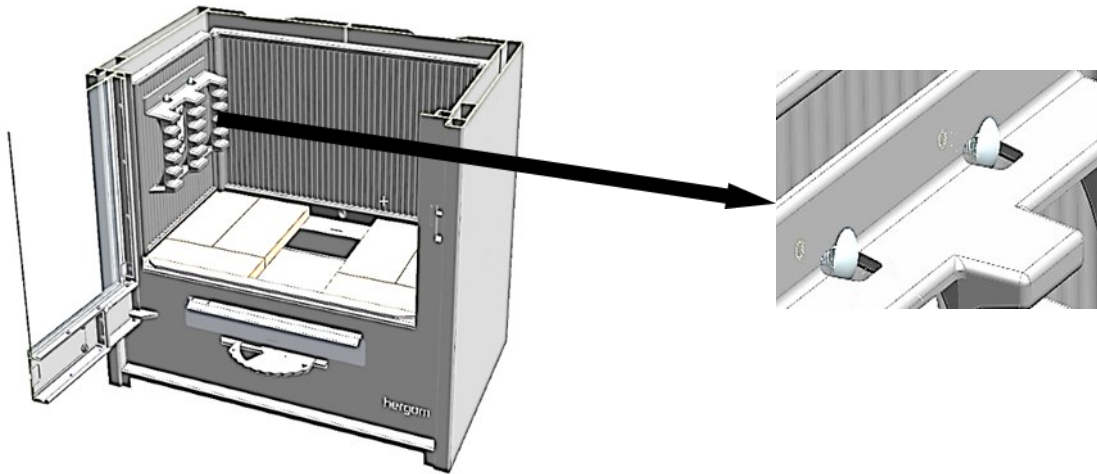


ABB. 3

Installation der gusseisernen Innenverkleidung des Herds







4 - BETRIEBSANLEITUNG

Sobald Ihr Ofen installiert und an den Schornstein angeschlossen ist, können Sie das Feuer anzünden.

Auch wenn die Bedienung Ihres Ofens einfach ist, ist der Prozess der Verbrennung fester Brennstoffe komplex, da mehrere Faktoren eine Rolle spielen und es Zeit und Erfahrung braucht, um zu verstehen, wie er abläuft.

Bevor Sie Ihren Ofen zum ersten Mal anzünden, müssen Sie sich mit den verschiedenen Steuerungssystemen und Teilen Ihres Geräts vertraut machen und wissen, wie Sie das Brennholz auswählen, den Ofen anzünden und wie Sie ihn täglich benutzen (Abb. 4).

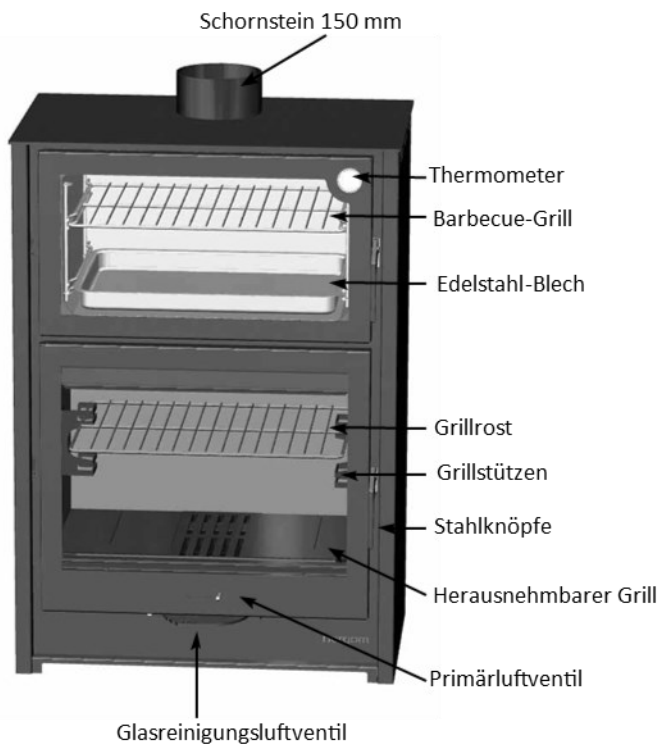


ABB. 4

Primärluftventil

Ermöglicht die Regulierung der Luftzufuhr zum Feuerraum durch das Gitter. Erleichtert das Anzünden.

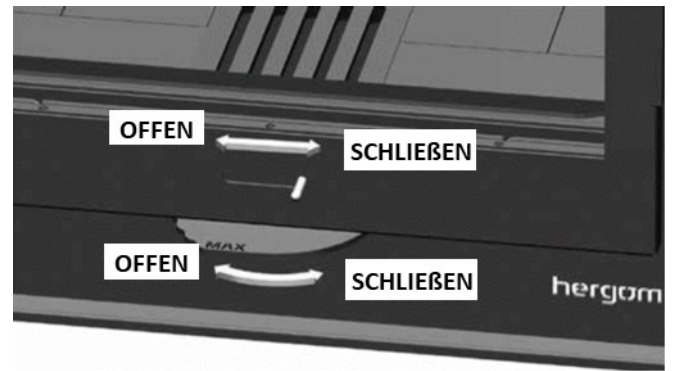


ABB. 5

Glasreinigungsventil

Es leitet die Verbrennungsluft von oben in die Tür und erzeugt einen Vorhang auf dem Glas, der das Anhaften von Rußpartikeln verhindert (Abb. 5).

Erste Zündung

Es wird empfohlen, dass die erste Zündung bei schwacher Hitze 3 bis 4 Stunden lang durchgeführt wird, um die einzelnen Stücke zu stabilisieren und so ein mögliches Zerschlagen zu vermeiden.

Um den Ofen zu starten, öffnen Sie zu Beginn die Ventile für die primäre Verbrennungsluft und die Glasreinigung vollständig, indem Sie die Knöpfe nach links schieben.

Sobald die gewünschte Leistung erreicht ist, stellen Sie die Ventile so ein, dass die Leistung beibehalten wird. Normalerweise kann das Primärluftventil vollständig geschlossen und die Verbrennung ausschließlich mit dem Glasreinigungsluftventil geregelt werden.

Während der ersten paar Zündungen können Sie Gerüche wahrnehmen, die auf die Reaktion der Farbe zurückzuführen sind, die einige Teile des Geräts oder der Beschichtung bedeckt. Das ist normal und verschwindet nach 3 oder 4 Zündungen.

Täglicher Gebrauch

Ihr Ofen ist nach dem ersten Einschalten für den täglichen Gebrauch bereit. Wenn Ihr Backofen kalt ist, empfehlen wir, ihn langsam einzuschal-

ten.

Der Wärmebedarf Ihres Ofens bestimmt, wie oft und wie viel Holz Sie nachlegen müssen.

Je nach der zum Kochen benötigten Temperatur müssen Sie die Verbrennungsleistung regulieren, indem Sie die Ventile für die Luftzufuhr zum Feuerraum einstellen.

Auf diese Weise erreichen Sie die gewünschte Temperatur und können diese für die zum Garen der Speisen erforderliche Zeit halten.

Prüfen Sie die Ofentemperatur immer mit dem Thermometer an der Ofentür.

Vorsicht vor Überhitzung

Überhitzung bedeutet, dass Sie Ihren Backofen über einen längeren Zeitraum mit einer zu hohen Temperatur betrieben haben. Dies kann Ihr Gerät beschädigen und sollte daher vermieden werden.

Überhitzung ist das Ergebnis einer übermäßigen Befehung, die auf einen der folgenden Gründe zurückzuführen ist:

- Das Primärluftventil ist für die verwendete Holzart zu weit geöffnet.
- Der Schornstein ist zu groß.
- Unsachgemäße Wartung des Ofens, die zu Lufteinschlüssen führen kann.
- Unzureichender Kraftstoff, der zu hohen Temperaturen führt.
- Tür ist nicht richtig geschlossen.

Holzherd

Die aus Stahl gefertigte und mit Gusseisen und feuerfesten Steinen ausgekleidete Feuerstelle hat eine Doppelfunktion: als Herd und als Holzko- hlegrill.

An den Seiten befinden sich zwei gusseiserne Stützen, die die Platzierung des Grills in verschie- denen Höhen ermöglichen. Alle Teile des Feuerraums sind abnehmbar und leicht zu montieren.

Die Grillstützen und der Herdgrill können abgenommen werden, sofern der Feuerraum nicht als Grill verwendet wird. Abb.6

Darunter befindet sich der Aschekasten zum Au- ffangen der Asche.

Bratofen

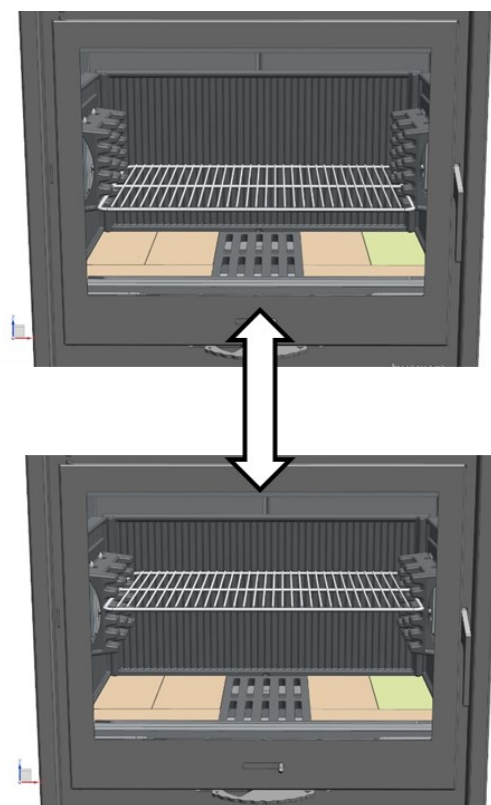
Der Ofen ist aus rostfreiem Stahl gefertigt.

Die Halterungen für die Bleche sind an den Seiten angebracht.

Um sie zu entfernen, drücken Sie sie leicht nach oben, um sie aus den unteren Löchern zu lösen. Durch eine leichte Neigung zum Inneren des Backofens und eine Bewegung nach unten werden sie vollständig aus ihren Befestigungen gelöst und lassen sich so leicht reinigen.

Ein Bratblech aus Edelstahl und zwei Roste gehören zum Lieferumfang des Ofens.

Aufgrund der Position des Thermometers kann es sein, dass es eine andere Temperatur anzeigt als die tatsächliche Temperatur im Ofen. Die Kenntnis des Produkts wird es Ihnen ermögli- chen, es entsprechend Ihren Möglichkeiten zu verwenden



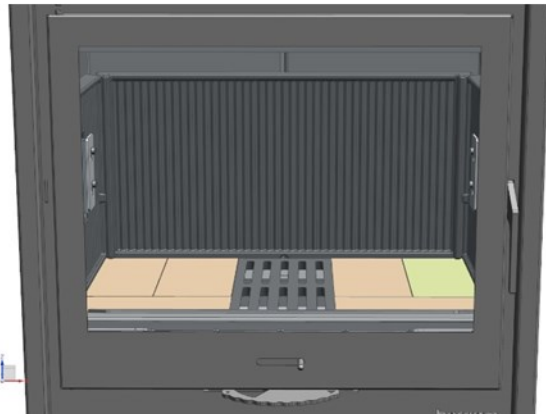


ABB. 6 - DEMONTAGE DER GRILLHALTERUNG

Ablenkblech aus Blech

Die Herdabdeckung des Feuerraums wird durch ein Ablenkblech aus Stahl geschützt.

Um es bei der allgemeinen Reinigung des Backofens zu entfernen, wird es angehoben und nach links geschoben, dann umgedreht und aus dem Gehäuse entfernt. Um es erneut zu installieren, gehen Sie in umgekehrter Reihenfolge vor (Abb.7).

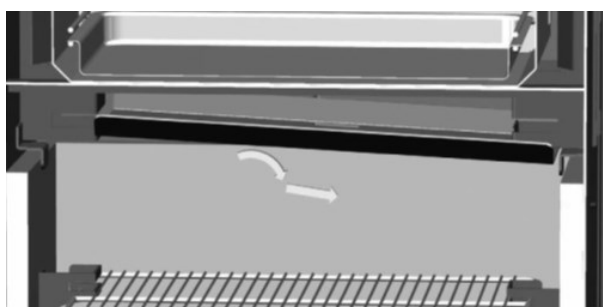
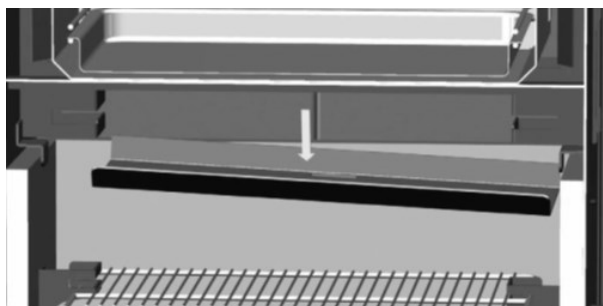


ABB. 7 - DEMONTAGE DES ABLENKBLECHS

5 - REINIGUNG UND WARTUNG

FASSADE, LACKIERTE STAHLTÜREN, BLECHVERKLEIDUNGEN

Reinigen Sie den Herd, wenn er kalt ist. Verwenden Sie immer trockene Tücher, um eine mögliche Rostbildung zu vermeiden.

TÜRSCHEIBE

Glasreiniger für den Herd sind sehr wirksame Produkte. Versuchen Sie niemals, die Scheibe bei laufendem Betrieb des Geräts zu reinigen.

Wir empfehlen aufgrund seiner erwiesenen Wirksamkeit den Glasreiniger von Hergom, der bei unseren Händlern erhältlich ist.

Ersatz

Die Glasscheiben Ihres Ofens sind aus Glaskeramik, speziell für Holzherde hergestellt. Im Falle eines versehentlichen Bruchs muss die Scheibe durch eine andere mit den gleichen Eigenschaften ersetzt werden. Bitte wenden Sie sich an unseren Händler, um die passende Scheibe zusammen mit einer Montageanleitung und Dichtungen zu besorgen.

EDELSTAHLOFEN

Auf dem Markt gibt es geeignete Produkte, die Ihnen helfen, den Spiegelglanz des Edelstahls zu erhalten. Vermeiden Sie alle Utensilien, die den Stahl zerkratzen können, denn damit Edelstahl seine Eigenschaften beibehält, ist es wichtig, dass die Oberflächenschicht nicht beschädigt wird.

ASCHE

Der gusseiserne Herd ist mit einem Aschekasten ausgestattet, der sich unter dem Herd befindet.

Um die Asche zu entfernen, nehmen Sie den gusseisernen Rost, der die Asche verdeckt, mit einem Schutzhandschuh ab und holen Sie ihn aus dem Herd, um die Reinigung nicht zu behindern.

Schieben Sie die Asche mit einem Schaber oder einer Bürste in den Aschekasten. Öffnen Sie die Herdtür, nehmen Sie den Aschekasten aus

seinem Gehäuse und räumen Sie die Asche aus.

SCHORNSTEIN

Es ist ratsam, den Schornstein mindestens einmal im Jahr, vorzugsweise zu Beginn der Heizsaison, zu überprüfen und zu reinigen.

Um die Reinigung zu erleichtern, kann Ihr Backofen mit Hilfe der Schrauben, die den vorderen Rahmen befestigen, abmontiert werden. Dieser Vorgang muss von einem Fachunternehmen durchgeführt werden.

6 - SICHERHEIT

WARNUNG

Gas-/Holz-/Pelletgeräte erhitzen sich während des Betriebs.

Während des Aufheizens und Abkühlens dieses Geräts können aufgrund der Ausdehnung und Kontraktion des Blechs Geräusche auftreten.

Seien Sie daher vorsichtig und halten Sie sich fern, insbesondere vermeiden Sie die Nähe von Kindern, älteren Menschen oder anderen Personen, die besondere Aufmerksamkeit benötigen, sowie von Haustieren, während das Gerät eingeschaltet ist.

Stellen Sie sicher, dass Kinder oder andere Personen, die mit der Bedienung des Geräts nicht vertraut sind, von verantwortlichen Personen beaufsichtigt werden, wenn sie sich dem Gerät nähern.

Zum Schutz vor Verbrennungen und zum Schutz von Kindern oder Personen, die nicht mit dem Gerät in Berührung kommen sollen, installieren Sie einen Brandschutz oder eine Trennwand.

Beim Betrieb Ihres Festbrennstoffofens, unabhängig von der Marke, sind potenzielle Gefahren zu beachten. Diese Risiken können minimiert werden, wenn Sie die Anweisungen und Empfehlungen in diesem Handbuch befolgen.

- Bei der Installation des Ofens sind die erforderlichen Sicherheitsabstände sowohl des Ofens als auch des Schornsteins zu brennbaren Oberflächen (Wände aus Holz oder Pappe, Holzböden usw.) zu berücksichtigen. Diese Abstände müssen auch eingehalten werden, wenn die Verkleidung der Wände oder der angrenzenden Flächen durch Temperatureinwirkung beschädigt oder verformt werden kann (Lacke, Farben, PVC usw.). Abb. 8
- Die Asche sollte in einen Metallbehälter geleert und sofort aus dem Haus entfernt werden.
- Flüssige Brennstoffe dürfen niemals zum Anzünden des Backofens verwendet werden. Halten Sie alle brennbaren Flüssigkeiten (Benzin, Öl, Alkohol usw.) vom Backofen fern.
- Verwenden Sie niemals Kohlen oder Brennstoffe, die für den Betrieb dieses Geräts nicht empfohlen sind.
- Regelmäßige Inspektionen des Schornsteins durchführen und reinigen, wenn, wenn nötig. Überprüfen Sie auch den Zustand von Dichtungen, Scheibe, Schrauben

USW.

- Schützen Sie Ihre Hand mit einem Handschuh oder einem anderen isolierenden Material, da der Öffnungs- und Schließknopf während des Betriebs heiß wird.

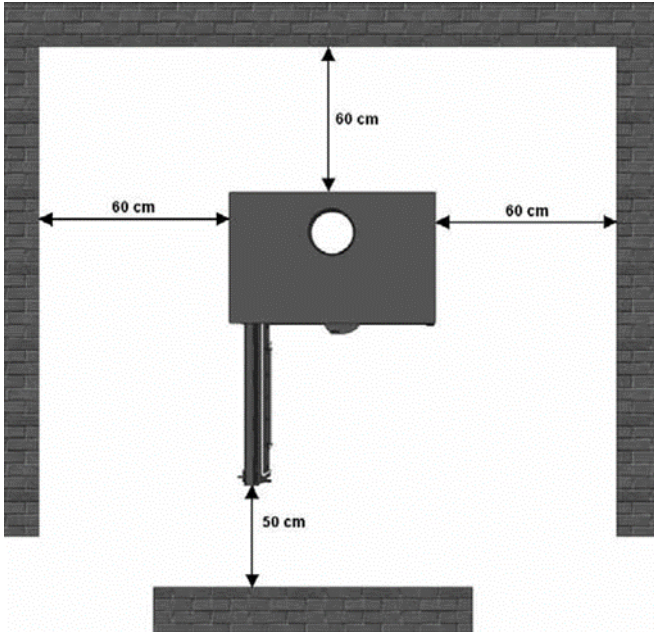
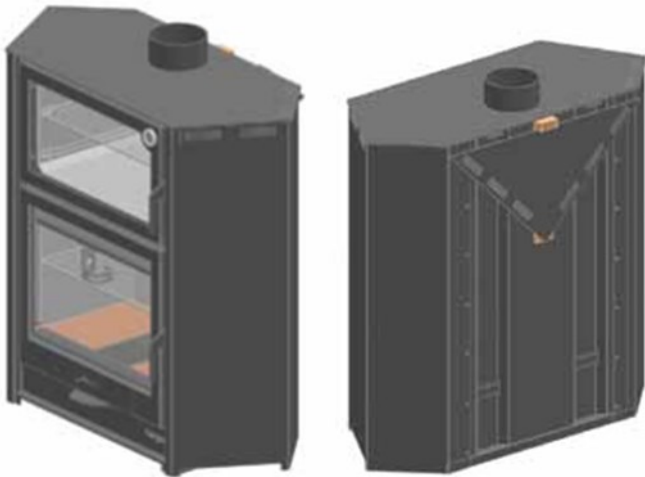


ABB. 8 - SICHERHEITSABSTÄNDE

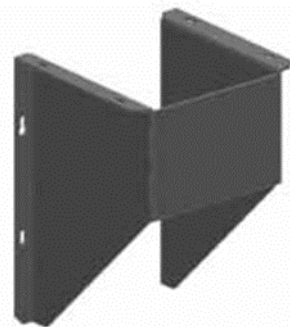
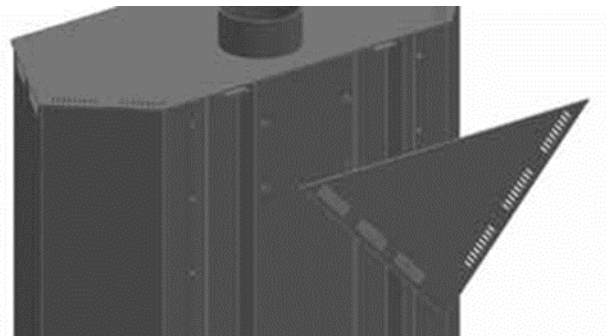
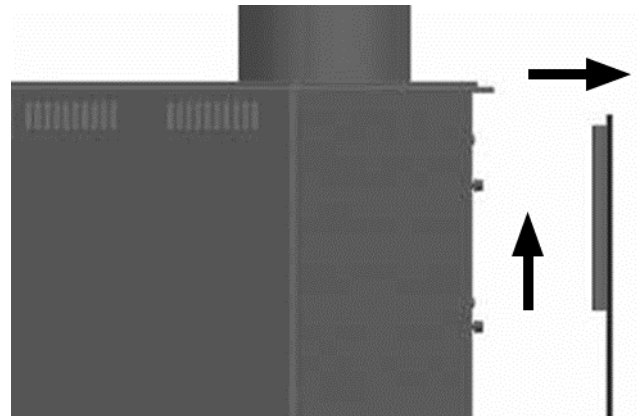
7 - ARCE R: MONTAGE DER ECKE



Entfernen Sie die Schraube. Entfernen Sie den Block, indem Sie den hinteren Block festhalten, damit er nicht abrupt zu Boden fällt.



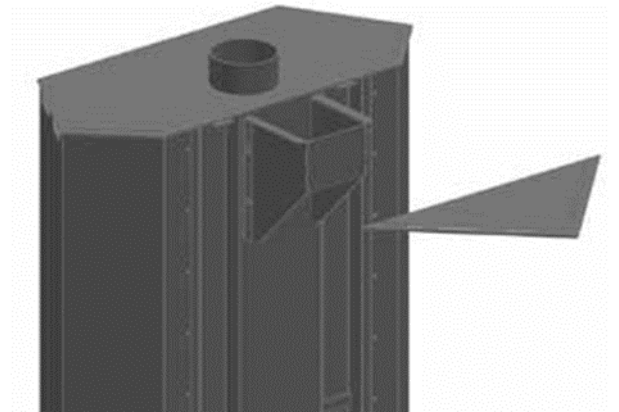
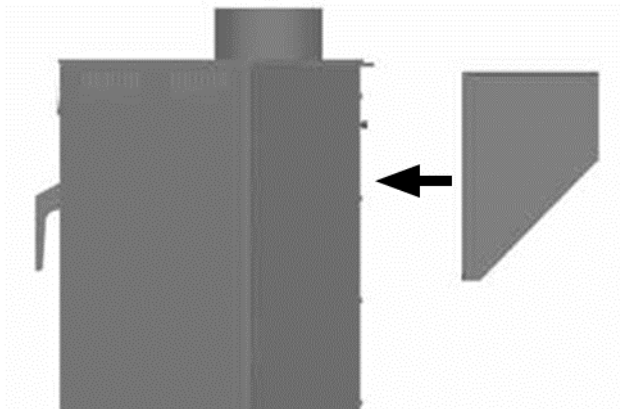
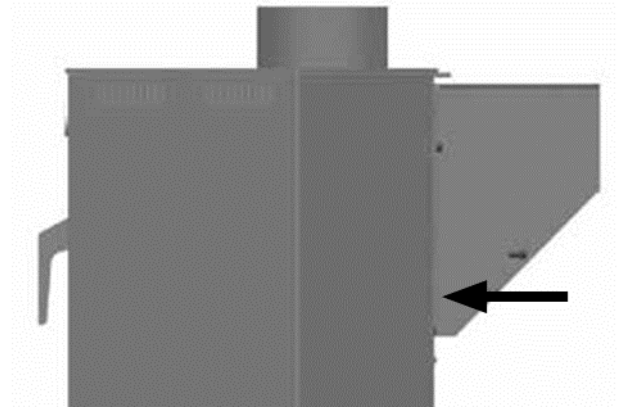
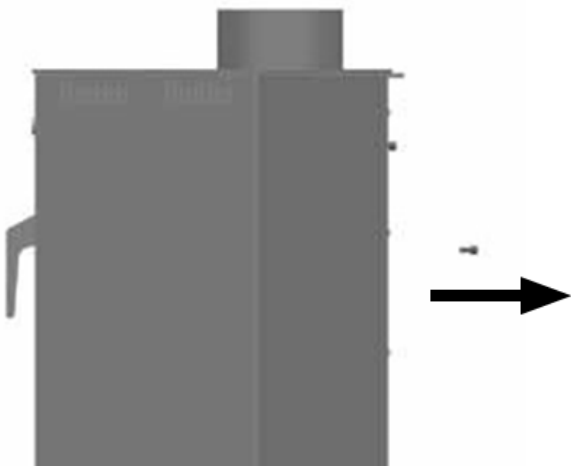
Entfernen Sie die Ecke, indem Sie sie leicht anheben.



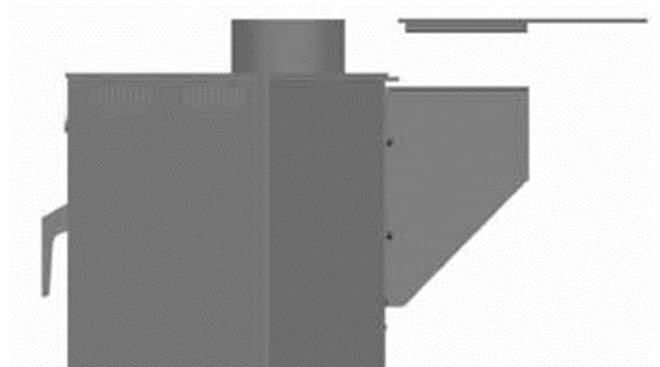
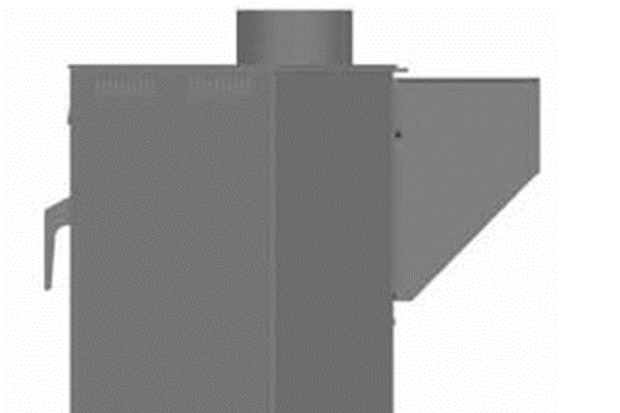
Nehmen Sie dieses Teil aus dem Inneren der Brennkammer und hängen Sie es an den beiden oberen Schrauben auf der Rückseite ein.

Lösen Sie dazu die beiden unteren Schrauben und ziehen Sie die beiden unteren Schrauben mithilfe der beiden oberen Schrauben fest, so-

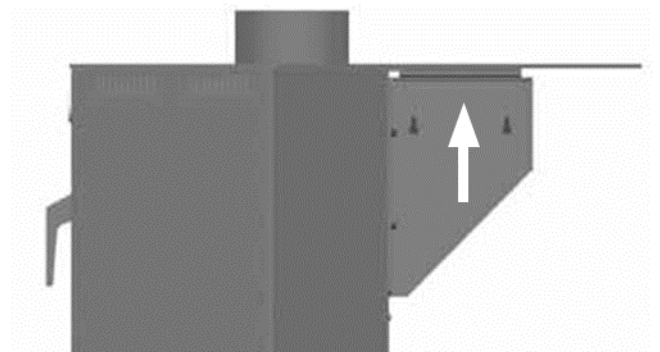
bald es angebracht ist.



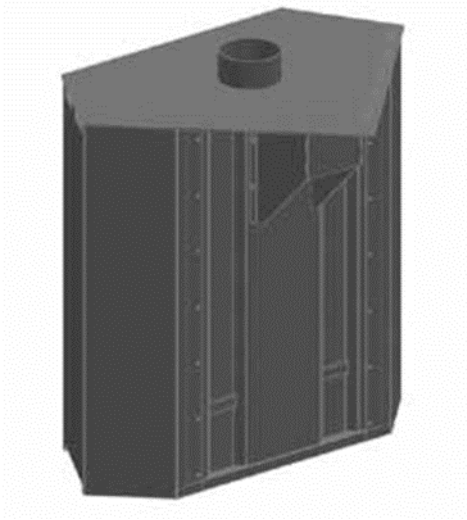
Legen Sie die Ecke auf die Stützen und verschrauben Sie sie von unten.



Schrauben Sie die beiden unteren Schrauben ein. Ziehen Sie die Schrauben nicht fest, damit die Position bei der Montage der Ecke korrigiert werden kann.



Nehmen Sie die erforderlichen Einstellungen vor und ziehen Sie alle Schrauben fest.



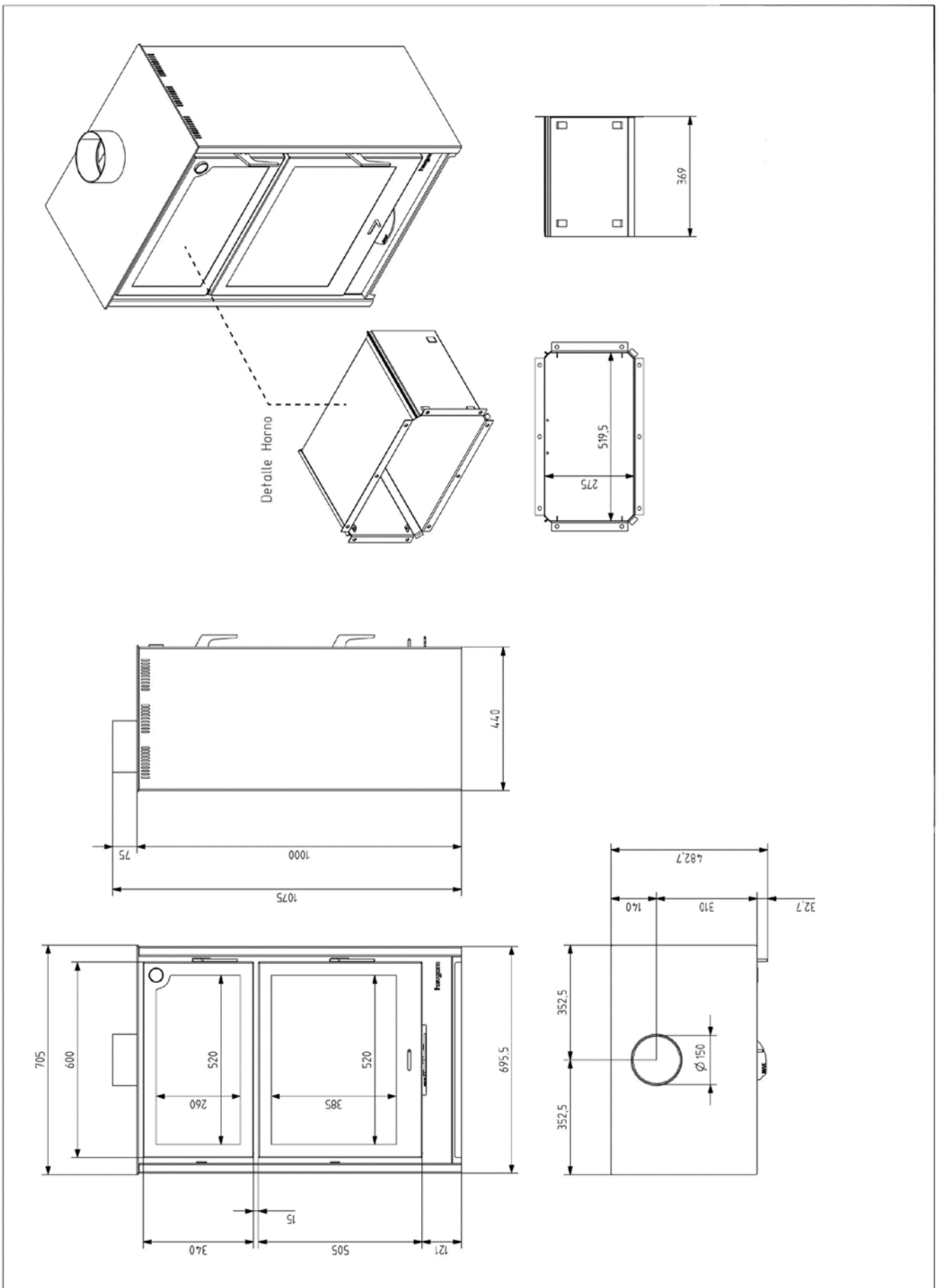
sind. Sie können es zerlegen und zu einer bestimmten örtlichen Recyclingstelle oder -zentrum bringen. Glas darf nicht in herkömmlichen Abfallbehältern entsorgt werden.

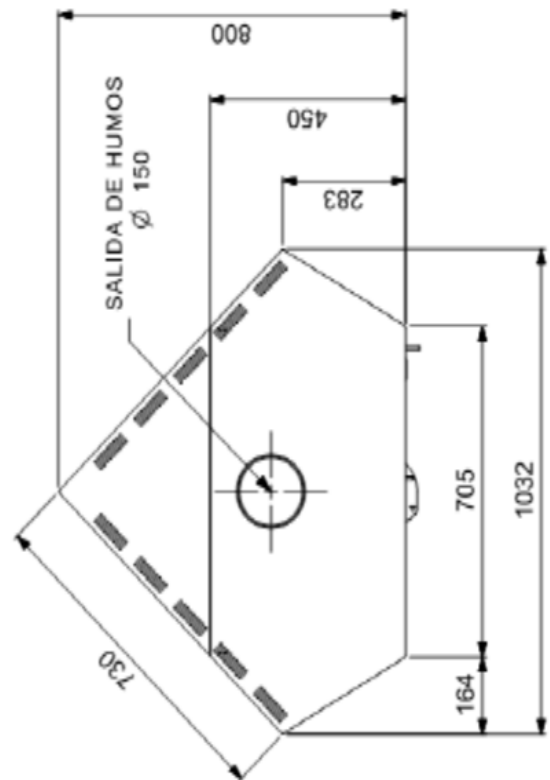
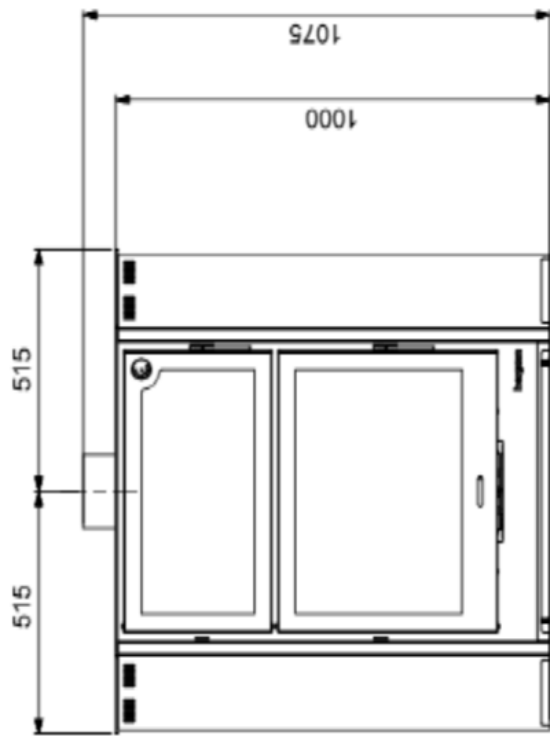
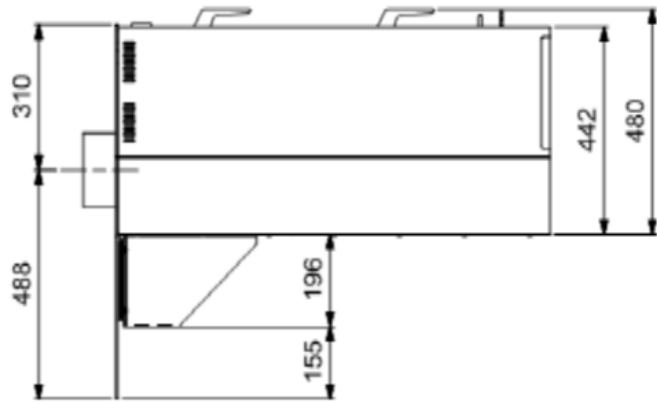
8 - PRODUKT-RECYCLING

Ihr Gerät wird in Kunststoff und einem Karton verpackt auf einer Holzpalette geliefert. Sie können die Pappe und das Holz als Brennstoff für die ersten Anzündungen des Geräts verwenden oder sie zu einer örtlichen Recyclingstelle bringen. Der Kunststoff, der das Gerät schützt, muss zu einer speziellen örtlichen Recyclingstelle oder -zentrum gebracht und darf nicht in herkömmlichen Abfallbehältern entsorgt werden.

Alle lokalen Vorschriften, einschließlich derjenigen, die sich auf nationale oder europäische Normen beziehen, müssen beim Recycling des Produkts am Ende seiner Nutzungsdauer beachtet werden. Das Produkt darf niemals in herkömmlichen Abfallbehältern entsorgt werden. Ihr Gerät besteht aus Bauteilen aus Gusseisen, Stahl, Sichtscheibe, Isoliermaterial und Elektromaterial, die mit Schrauben und Nieten zusammengefügt

9 - ABMESSUNGEN





10 - TECHNISCHE DATEN

Höhe des Backofens (mm)	275
Breite des Backofens (mm)	519,5
Unterseite des Ofens (mm)	369
Durchmesser des Schornsteinrohrs (mm)	150
Minimale Leistung (kW)	9
Leistungsfähigkeit (kW)	12
Maximale Leistung (kW)	16
Leistung (%)	80
Rauchtemperatur (°C)	252
Minimaler Zug (Pa)	12
Emissionen CO ₂ (mg/Nm ³ Vol%)	0,09
Partikelemissionen	20
Angewandte Regulierung	EN13240
Gewicht (kg)	158

* Für andere Maße wenden Sie sich bitte an den Vertriebspartner oder den Hersteller (ungefähre Werte).

Nach den Spezifikationen der Norm UNE-EN 13240:2002 „Öfen für feste Brennstoffe - Anforderungen und Prüfverfahren“, geändert durch UNE-EN 13240/AC und UNE-EN 13240:2002/A2, zugelassener Ofen.

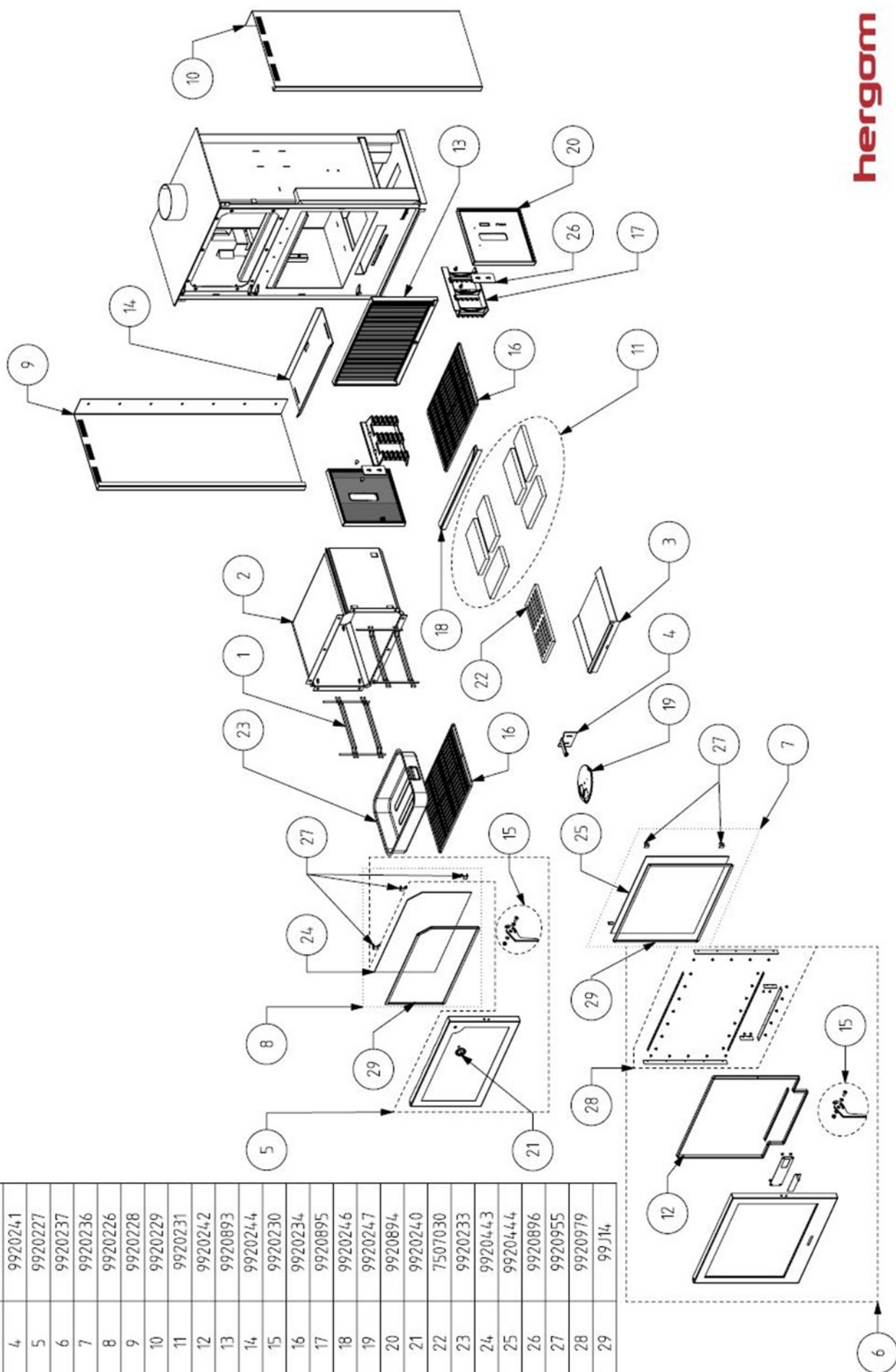
WARNUNG! Ihr Ofen darf nicht als Verbrennungsanlage dienen und andere Brennstoffe (Kunststoffe, Agglomerate usw.) dürfen nicht verwendet werden. Benutzen Sie die empfohlenen Materialien.

Verwenden Sie kein Holz aus dem Meer als Brennstoff. Die darin enthaltenen Salze reagieren bei der Verbrennung und setzen Säuren frei, die Eisen und Stahl angreifen.

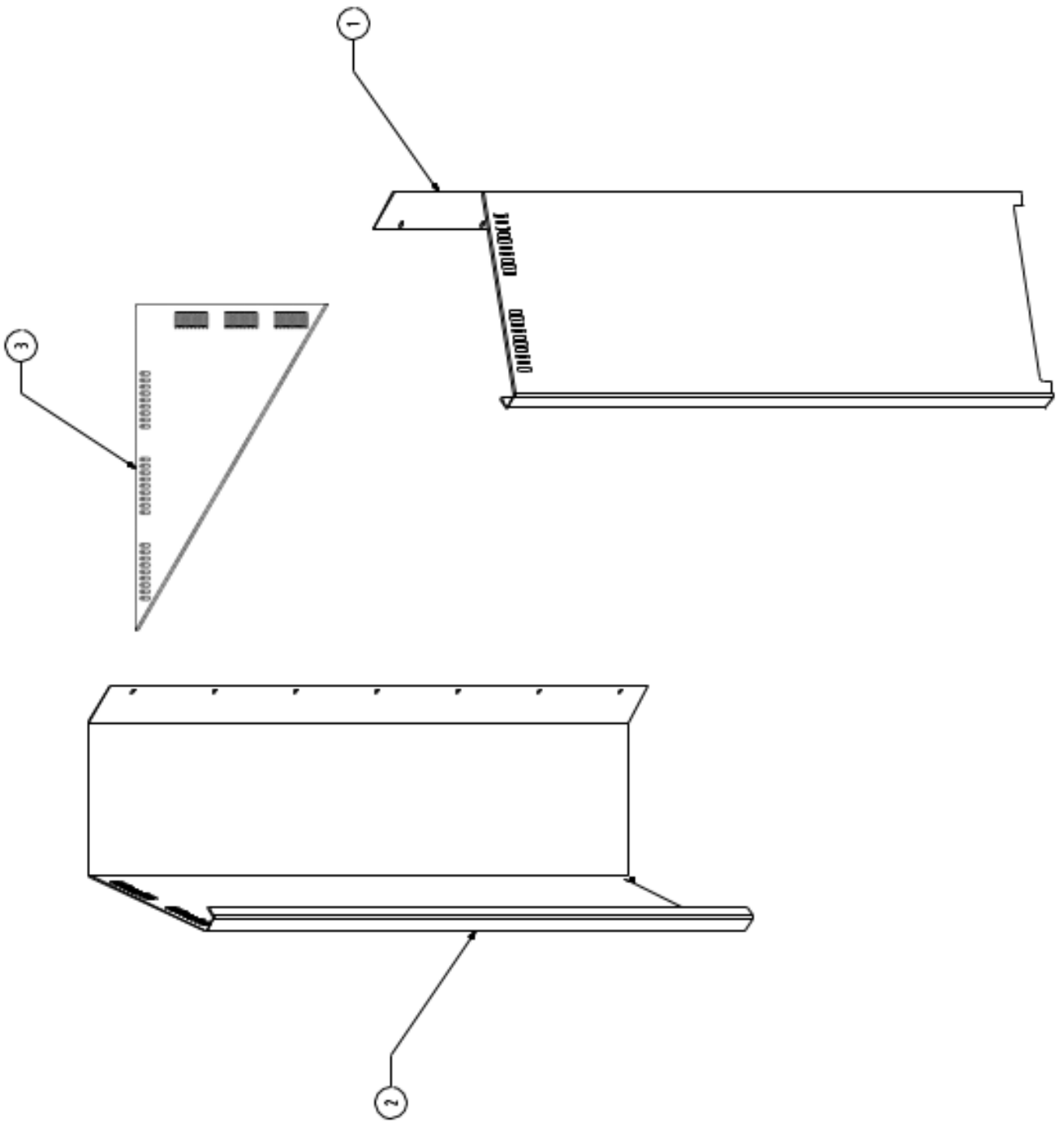
11 - BESTANDTEILE

hergam

1	9920235
2	9920238
3	9920239
4	9920241
5	9920227
6	9920237
7	9920236
8	9920226
9	9920228
10	9920229
11	9920231
12	9920242
13	9920893
14	9920244
15	9920230
16	9920234
17	9920895
18	9920246
19	9920247
20	9920894
21	9920240
22	7507030
23	9920233
24	9920443
25	9920444
26	9920896
27	9920955
28	9920979
29	99.114



	ARCE R
3	9920298
2	9920248
1	9920249



hergom

INDUSTRIAS HERGOM S.L

SOTO DE LA MARINA - CANTABRIA

Apdo. de correos 208 SANTANDER

Tel: 0034 942 587 000

E-mail: hergom@hergom.com www.hergom.com

7100AB764_1

04/2023