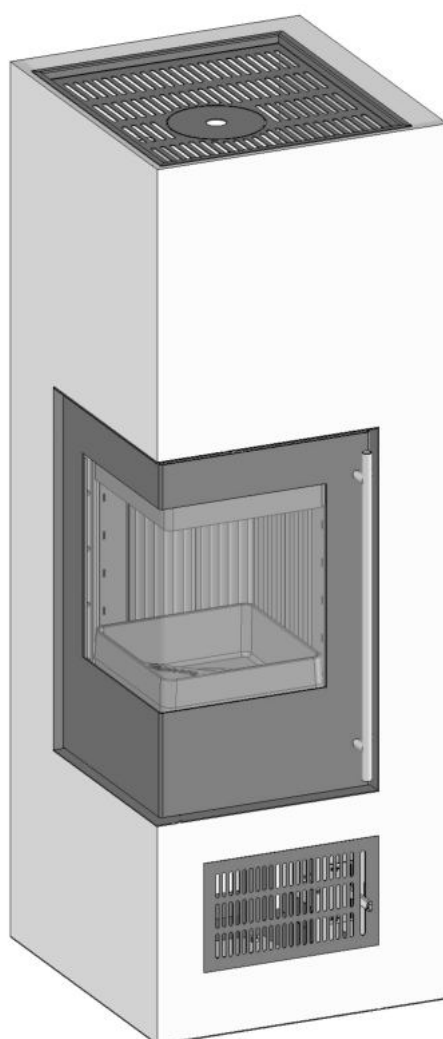


<b>Anleitung</b>	<b>D</b>	Seite	3 - 26
<b>Instruction</b>	<b>GB</b>	Page	27 - 48
<b>Instructions</b>	<b>F</b>	Page	50 - 71



- DIN EN 13229
- DIN EN 13240
- DIN 18897 raumluftunabhängig
- DIBt - Bauaufsichtliche Zulassung
- 15a BV-G

# Kurzanleitung

Alle nachstehenden Punkte finden Sie detailliert nochmals im Kapitel „Bedienung“.

## Anzünden

- Vor dem Anzünden prüfen, dass keine brennbaren Gegenstände auf dem Kaminofen abgelegt sind.
- Aschekasten ggf. entleeren und wieder einschieben.
- Verbrennungsluftschieber ganz öffnen.
- Feuerrost in Offenstellung = Bedienhebel herausgezogen.
- Kleine Menge Brennholz und darüber Anzündmaterial (Anzündwürfel und trockenes, kleineres Anzündholz) auflegen und anzünden.



- Feuerraumtür schließen, damit das Anzündmaterial gut anbrennen kann.
- Sobald Grundglut vorhanden ist, dem Wärmebedarf entsprechende Menge Brennstoff nachlegen (siehe Kapitel „Heizen“).

### Achtung:

Beim Anheizen der Feuerstätte, wenn sich noch kein Kaminzug im Schornstein ausgebildet hat, kann es dazu kommen, dass das Anzünden des Brennholzes schlecht gelingt. Hier kann das kurzzeitige Öffnen eines Fensters im Aufstellraum des Kaminofens oder das vorübergehende Abschalten der Lüftung helfen.

## Einstellen der Verbrennungsluft

### Bedienhebelstellung:

„AUF“ ..... Anzündstellung, max. Heizleistung

„1/2 AUF“ .... Nennheizleistung mit Scheitholz

„1/2 AUF“ .... Nennheizleistung mit Holzbrikett

„ZU“ ..... Gluthalten

- Da die Sekundärluft auch zur Scheibensauberkeit beiträgt, ist der Bedienhebel beim Abbrand mindestens auf „AUF“ zu stellen. Dies gilt auch bei Schwachlastbetrieb.
- Bei Nichtbetrieb den Bedienhebel auf „ZU“ stellen, um ein Auskühlen des Aufstellraumes zu verhindern.

## Heizen

- Nur die Menge Brennstoff auflegen, die entsprechend dem Wärmebedarf benötigt wird.

Für Nennheizleistung 5kW:

- max. 1,5 kg Holzscheite; Brenndauer >45 min

- max. 1,3 kg Holzbrikett; Brenndauer >45 min

Für max. zulässige Heizleistung:

- max. 3 kg Holzscheite

- max. 3 kg Holzbrikett

- Die Feuerraumtür beim Nachlegen langsam öffnen, da sonst Heizgase austreten können.
- Bei schlechtem Kaminzug Fenster kurzzeitig öffnen.
- Je nachdem wie hoch der Kaminzug beim Betrieb des Gerätes wird, kann es sinnvoll sein, einen Zugregler zu installieren.

Weitere Informationen zum Thema „Richtig Heizen mit Holz“ finden Sie im Internet unter [www.richtigheizenmit-holz.de](http://www.richtigheizenmit-holz.de) oder direkt über den QR-code:



## Inhaltsübersicht

<b>Vorwort</b> .....	<b>3</b>
<b>Technische Daten</b> .....	<b>3</b>
<b>Zu beachtende Vorschriften</b> .....	<b>4</b>
<b>Schornsteinbemessung</b> .....	<b>4</b>
<b>Verbrennungsluftversorgung</b> .....	<b>4</b>
Raumluftunabhängiger Verbrennungsluftanschluss.....	4
<b>Montage</b> .....	<b>5</b>
Montagevorbereitung.....	5
Hinweise für die Oberflächenbearbeitung.....	5
Verkleben.....	5
Verschrauben .....	5
Grundierung .....	5
Putzrahmen.....	5
Kalkglätte.....	5
Farben .....	5
Kalkputz .....	5
Kleber .....	5
Lieferumfang .....	6
Senklöcher bohren.....	7
Aufstellen des Heizgerätes.....	9
<b>Bedienung</b> .....	<b>13</b>
Zulässige Brennstoffe .....	13
Beachten Sie vor dem ersten Heizen.....	13
Anzünden.....	13
Verbrennungsluftschieber .....	14
Einstellen der Verbrennungsluft .....	14
Feuerrost.....	14
Heizen.....	15
Heizen während der Übergangszeit.....	15
<b>Verkleidung</b> .....	<b>15</b>
<b>Besondere Hinweise</b> .....	<b>15</b>
Entsorgungshinweis.....	15
<b>Reinigung</b> .....	<b>16</b>
Reinigung Wirbelbrennkammer .....	16
<b>Unterdruck im Feuerraum messen</b> .....	<b>18</b>
<b>Ersatzteile</b> .....	<b>18</b>
<b>Was ist, wenn ...?</b> .....	<b>18</b>
<b>Allgemeine Garantiebedingungen</b> .....	<b>19</b>
<b>Produktdatenblatt</b> .....	<b>21</b>
<b>Leistungserklärung</b> .....	<b>22</b>
<b>Leistungserklärung</b> .....	<b>23</b>
<b>Leistungserklärung</b> .....	<b>24</b>
<b>Leistungserklärung</b> .....	<b>25</b>
<b>Energielable</b> .....	<b>26</b>

## Vorwort

Dieses Heizgerät ist ein Spitzenprodukt moderner Heiztechnik.

Großer Bedienungskomfort und hohe Brennstoffausnutzung gestatten den Einsatz als hochwertige Raumheizung, ohne auf die angenehme Atmosphäre eines Kaminfeuers verzichten zu müssen.

Ordnungsgemäße Aufstellung sowie richtige Handhabung und Pflege sind für einen störungsfreien Betrieb und lange Lebensdauer unerlässlich. Beachten Sie deshalb alle Hinweise in dieser Anleitung. Wir sind überzeugt, dass Ihnen dieses Heizgerät dann viel Freude bereiten wird. Bewahren Sie diese Anleitung gut auf, damit Sie sich bei Beginn der Heizperiode immer wieder über die richtige Bedienung informieren können.

Transportschäden sind umgehend (innerhalb von 2 Tagen) an Ihren Lieferanten zu melden.

## Technische Daten

- Nennwärmeleistung.....5,0 kW
- Raumwärmeleistung .....
- Anschlussstutzen Ofenrohr .....
- Anschlussstutzen Verbrennungsluft.....
- Gewicht .....
- Betriebsart.....

## Zu beachtende Vorschriften

- Auf die Einhaltung und Beachtung folgender örtliche und baurechtliche Vorschriften wird dringend hingewiesen:  
BlmSchV,  
EN 13240, EN 13384 Teil 1+2,  
DIN 18160,  
Landes Feuerschutzverordnung
- Mit der Prüfung des Kaminofen wurden folgende Anforderungen erfüllt:  
BlmSchV 1 und 2. Stufe  
15a B-VG  
Luftreinhaltings Verordnung der Schweiz  
Flamme Verte 7\*  
Königlicher Beschluss Nr. 2010-3943 (Stufe 1, 2 und 3) Belgiens  
Dänische Verordnung für Feuerungsanlagen (regulering af luftforurening fra fyringsanlæg til fast brændsel under 1 MW)
- Der Kaminofen ist von einem Fachmann aufzustellen und an den Schornstein anzuschließen. Die länderspezifischen Vorschriften sind zur sicheren Installation des Verbindungsstückes zu beachten. Das verwendete Verbindungsstück muss eine Reinigungsöffnung besitzen.
- Eine regelmäßige Überprüfung des Kaminofens ist von einem Fachmann durchzuführen.

**Der Aracar Compact kann auf Grund seiner bauaufsichtlichen Zulassung ohne zusätzliche Sicherheitseinrichtung gleichzeitig mit einer zugelassenen Lüftungsanlage betrieben werden.**

Das Heizgerät besitzt eine Feuerraumtür die selbsttätig schließt, somit ist er bei raumluftabhängiger Verbrennungsluftzuführung zugelassen für den Anschluss an mehrfach belegte Schornsteine.

Bei raumluftunabhängiger Betriebsweise sind die Abgase der Feuerstätte in einen einfach belegten Schornstein oder in einen Abgasschacht eines einfach belegten Luft-Abgas-Schornsteins einzuleiten. Die Abgase dürfen auch in mehrfach belegte Abgasanlagen eingeführt werden, wenn sich alle angeschlossenen Feuerstätten in der gleichen Nutzungseinheit bzw. im selben Wirkungsbereich der Lüftungsanlage befinden. Abweichungen im Einzelfall besprechen Sie bitte im Vorfeld mit Ihrem Bezirksschornsteinfegermeister.

## Schornsteinbemessung

Die Schornsteinbemessung erfolgt nach DIN EN 13384 -1 und -2 bzw. nach den länderspezifischen Vorschriften. Der Schornstein muss der Temperaturklasse T400 entsprechen.

### Erforderliche Daten

Geschlossener Betrieb mit Scheitholz / Holzbrikett:

- Nennwärmeleistung ..... 5,0 / 5,0 kW
- Abgasmassenstrom ..... 4,13 / 3,95 g/s
- Abgastemperatur am Stutzen ..... 339 / 347 °C
- Mindestförderdruck  
bei Nennwärmeleistung ..... 12 / 12 Pa

## Verbrennungsluftversorgung

Der Aracar Compact kann sowohl konventionell, raumluftabhängig, als auch raumluftunabhängig betrieben werden.

Es ist sicherzustellen, dass dem Heizgerät ausreichend Verbrennungsluft zur Verfügung steht. Für eine einwandfreie Funktion des Heizgerätes ist ein notwendiger Verbrennungsluftvolumenstrom von 12m<sup>3</sup>/h zu berücksichtigen.

**Achtung:** Der Förderdruckes im Schornstein muss gemessen werden..

Das erworbene Gerät, kann nur mit dem korrekten Förderdruck, einwandfrei betrieben werden.

- min. Förderdruck = 10 Pa
- optimaler Förderdruck = 12 Pa
- maximaler Förderdruck = 20 Pa

Bei einem Förderdruck > 20 Pa sind geeignete Maßnahmen zur Förderdruckbegrenzung zu treffen!

## Raumluftunabhängiger Verbrennungsluftanschluss

Die Verbrennungsluft muss bei raumluftunabhängiger Betriebsweise von außen über eine dichte Leitung oder über ein LAS-System zugeführt werden. Sprechen Sie deshalb mit Ihrem Bezirksschornsteinfegermeister.

Aus Energiespargründen (EnEV) sollte bei Nichtbetrieb des Heizgerätes die Verbrennungsluftzuhr absperrbar sein. Dies kann durch eine Absperrklappe in der Verbrennungsluftleitung oder durch die Luftschieber am Heizgerät geschehen. Bei Einsatz einer Absperrklappe, muss diese mit AUF/ZU eindeutig gekennzeichnet sein.

Durch die Absperrung wird verhindert, dass durch dauernde Zirkulation kalter Verbrennungsluft, dem Aufstellraum Wärme entzogen wird und es an kalten Verbrennungsluftleitungen zu einer erhöhten Kondenswasserbildung kommt.

**Achtung:**

**Die Verbrennungsluftleitung darf im Betrieb nicht verschlossen werden!**

Um die Verbrennungsluft dem Gerät nicht aus dem Aufstellraum, sondern über eine Leitung zuzuführen, ist am Gerät unten eine Verbrennungsluftleitung Ø 125 mm anzubringen. Die Verbrennungsluftleitung kann durch den Aufstellboden nach unten oder nach hinten bzw. seitlich weggeführt werden.

Wird die Verbrennungsluftleitung länger als 3 m ausgeführt, so muss der rechnerische Nachweis für die Verbrennungsluftversorgung erbracht werden. Bei sehr niedrigen Außentemperaturen kann es zu Kondensation an der Verbrennungsluftleitung kommen. Aus diesem Grunde ist sie mit geeignetem Dämmstoff zu isolieren. Beachten Sie die Fachregeln des Ofen- und Luftheizungsbauhandwerks.

Wir empfehlen Ihnen aus dem Olsberg-Sortiment die Verbrennungsluftrohre mit Dichtlippe.

# Montage

## Montagevorbereitung

### Hinweise für die Oberflächenbearbeitung

Die Oberfläche der Verkleidung kann nach dem Aufstellen auf unterschiedliche Weise bearbeitet werden:

- Spachteln und streichen
- Verputzen mit Kalkglätte (ca. 3mm dick) und streichen
- Verputzen mit Kalkputz (ca. 10mm dick)
- Aufkleben von Fliesen und Naturstein

Je nach dem welche Oberflächenbearbeitung durchgeführt werden soll, sind die entsprechenden Putzrahmen einzusetzen.

Sollten Sie sich für die Variante „Spachteln und Streichen“ entscheiden, empfehlen wir, an den Stoßstellen der Verkleidungen Pos.3-8, ca. 5x45°-Fasen anzufeilen, damit das Verspachteln der Verkleidungsplatten untereinander einfach möglich ist. Des Weiteren sind Unebenheiten und die Schraubenköpfe mit Spachtelmasse (Kalkglätte) aufzufüllen.

Wird das Heizgerät nicht wandbündig aufgestellt, sind die Dämmplatten Pos.1+2 immer vor der weiteren Oberflächenbearbeitung zu grundieren. Da die Dämmplatten nicht direkt gestrichen werden können, müssen diese Flächen vorab verputzt werden.

### Verkleben

Die einzelnen Platten der Verkleidung werden immer verklebt und verschraubt. Alle Klebeflächen sollten vorher angefeuchtet werden. Zum Verkleben nur den beiliegenden Kleber verwenden. Um einen Höhenversatz der einzelnen Platten untereinander zu vermeiden, muss der Kleber in einer gleichmäßigen, ca. 1mm dicken Spur aufgetragen werden.

**Achtung:** Bei zu dickem Auftrag des Klebers wird die Winkligkeit und Passgenauigkeit der Verkleidung beeinträchtigt.

Beim Ansetzen der Platten ist darauf zu achten, dass die Flächen bündig zueinander ausgerichtet sind. Dies ist besonders bei der Oberflächenbehandlung „Spachteln und Streichen“ zu beachten, um den Spachtelaufwand möglichst gering zu halten.

Da der Kleber an der Oberfläche schnell antrocknet, sollte dieser nur plattenweise aufgetragen und die Verklebung und Verschraubung zügig durchgeführt werden.

Die komplette Aushärtung des Klebers sollte mindestens 24 Stunden betragen und das Aufheizen des Gerätes langsam erfolgen.

### Verschrauben

Das Verschrauben der Verkleidungsplatten darf nur handfest erfolgen. Bei Verwendung von Akku-Schrauber kleines Drehmoment auswählen.

## Grundierung

Die Grundierung wird ausschließlich benötigt, wenn mindestens eine der Dämmplatten Pos.1 bzw. 2 nicht wandbündig aufgestellt werden soll und die Oberfläche später eine Sichtfläche darstellt.

### Putzrahmen

Je nachdem ob Kalkglätte oder Kalkputz (oder Fliesen) zum Einsatz kommen, gibt es unterschiedliche Putzrahmen für die Schichtdicke 3mm (Kalkglätte) oder 10mm (Kalkputz oder Fliesen).

### Kalkglätte

Die Kalkglätte wird auf die grundierte Dämmplatte(n) und/oder auf der unbehandelten Verkleidung aufgebracht und ergibt eine glatte, helle und feste Oberfläche. Die Kalkglätte wird mit einer Glättkelle in dünnen Schichten in der Regel in 2-3 Arbeitsgängen aufgetragen. Alle Putzflächen sollten vorher angefeuchtet werden. Bei Plattenstößen oder Ecken, aber auch generell als Armierung empfehlen wir, Glasgittergewebe in die erste Putzschicht einzuarbeiten. Auf Wunsch kann die Oberfläche auch nach vollständiger Trocknung geschliffen werden. Die Oberfläche dient als Grundlage für nachfolgende Farbanstriche.

### Farben

Es müssen in jedem Fall mineralische Farben verwendet werden.

### Kalkputz

Die Verarbeitung von Kalkputz erfolgt auf der mit Grundierung vorbehandelten und abgetrockneten Dämmplattenoberfläche und/oder den unbehandelten Verkleidungen. Der Korndurchmesser beträgt 0–1,2mm. Die Putzdicke beträgt ca. 10mm (zulässige Mindestdicke 5mm, beschränkt auf einzelne Stellen). Alle Putzflächen sollten vorher angefeuchtet werden.

Wenn in zwei Arbeitsgängen gearbeitet wird, ist die zweite Schicht im Abstand von einem Tag aufzutragen und der Unterputz für die folgende Oberputzschicht entsprechend vorzubereiten. Bei Plattenstößen oder Ecken, aber auch generell als Armierung empfehlen wir, Glasgittergewebe in die erste Putzschicht einzuarbeiten.

### Kleber

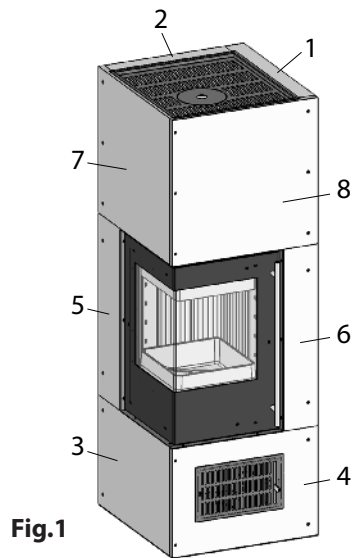
Ein Beutel Kleber gehört zum Lieferumfang der Verkleidung und ist für den Aufbau ausreichend bemessen. Sollte die Verkleidung individuell erweitert werden, muss auch für diese Anbauten der Original-Kleber verwendet werden.

Beutel Kleber vor Gebrauch gut durchkneten. Es ist darauf zu achten, dass sich keine Haut auf dem Kleber bildet.

Verarbeitungstemperatur: +10°C bis +25°C

Lagerung: frostfrei

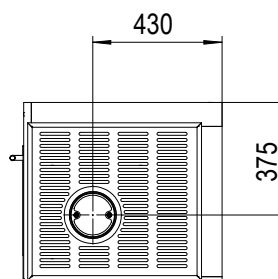
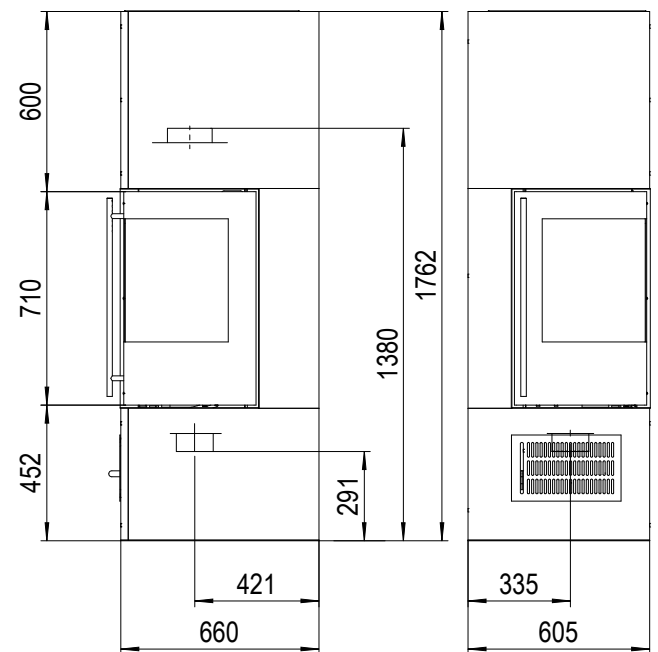
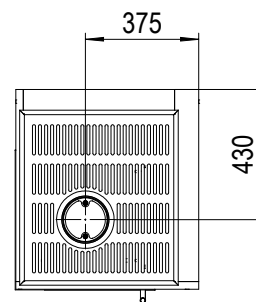
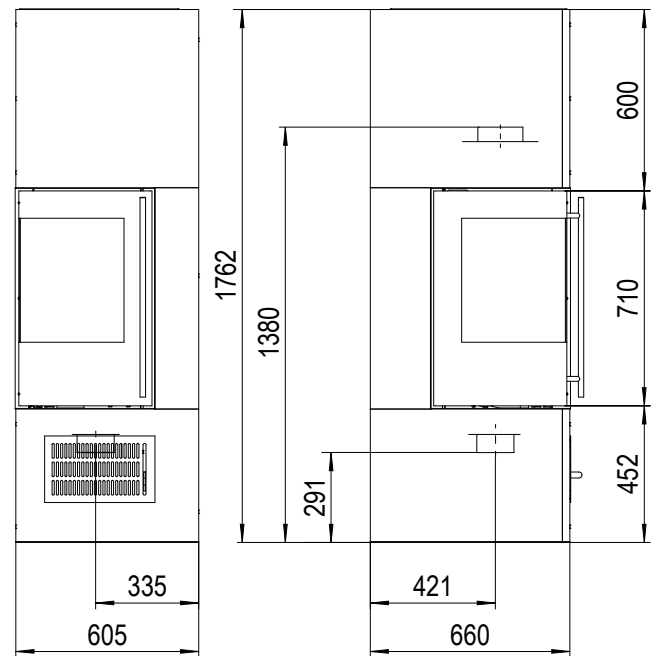
**Aracar 41/6051,  
Türanschlag links**



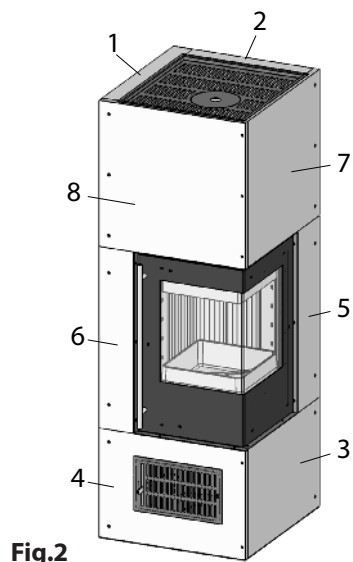
**Fig.1**

**Lieferumfang**

Pos.		Bezeichnung	
1	1x	Dämmplatte	80x635x1760mm
2	1x	Dämmplatte	80x500x1760mm
3	1x	Verkleidung unten	25x439x635mm
4	1x	Verkleidung unten	25x439x605mm
5	1x	Verkleidung mitte	25x199x732mm
6	1x	Verkleidung mitte	25x144x732mm
7	1x	Verkleidung oben	25x589x635mm
8	1x	Verkleidung oben	25x589x605mm
9	1x	Bodenplatte	
10	1x	Luftgitterrahmen	
11	1x	Putzrahmen	unten
12	2x	Putzrahmen	links/rechts
13	1x	Putzrahmen	oben
14	1x	Deckel	
15	1x	Einlagedeckel	Ø185mm
16	1x	Luftgitter	
17	17x	Spanplattenschraube	Ø6x140mm
18	4x	Spanplattenschraube	Ø4x20mm
19	5x	Spanplattenschraube	Ø5x60mm
20	7x	Senkschraube	M5x35
21	7x	Unterlegscheibe	
22	7x	Sechskantmutter	M5
23	4x	Spanplattenschraube	Ø4x30mm
24	1x	Kleber	



**Aracar 41/6061,  
Türanschlag rechts**



**Fig.2**

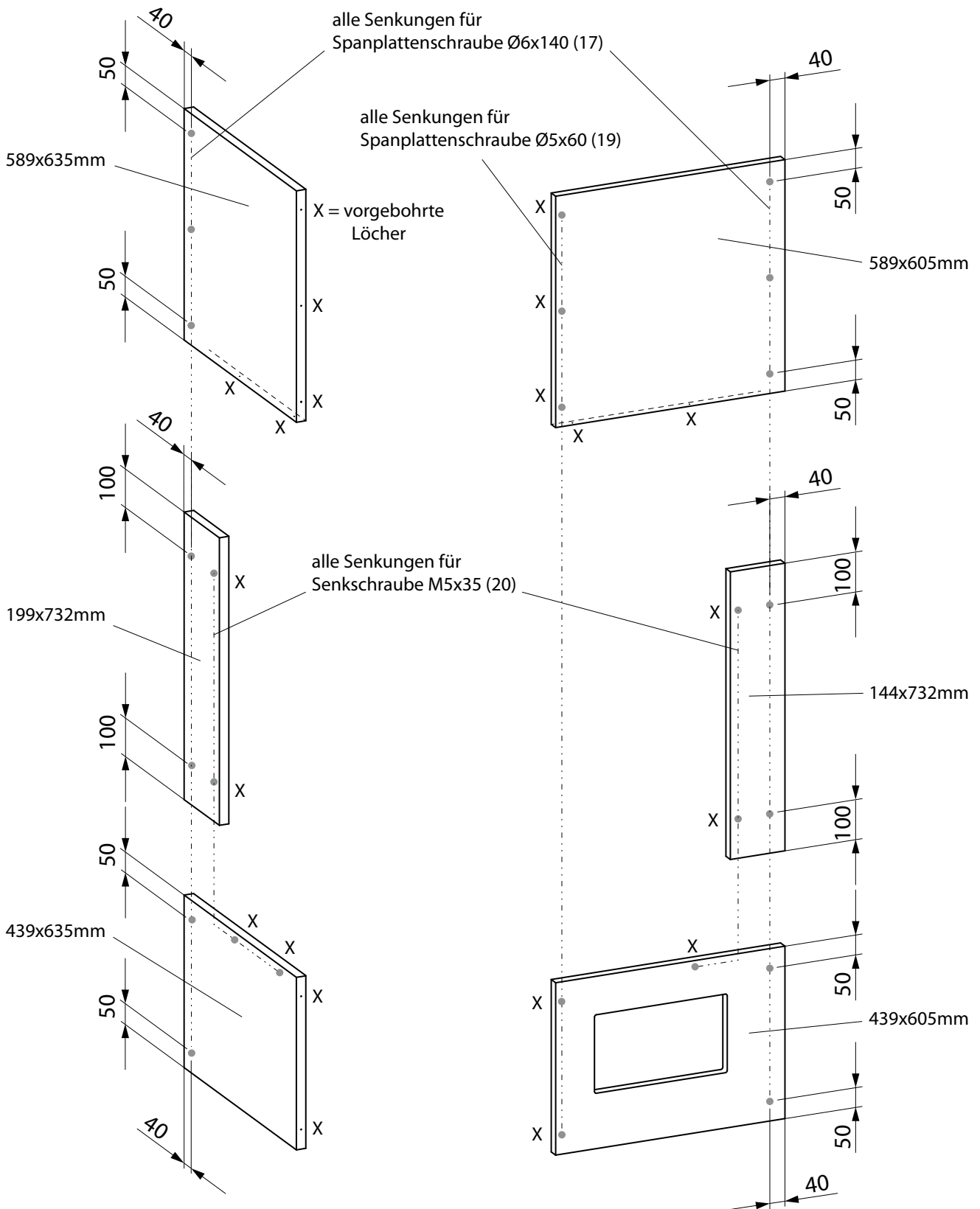
## Senklöcher bohren

Das Verschrauben der Dämm-/Verkleidungsplatten untereinander erfordert in der Regel nicht, dass diese vorgebohrt werden müssen. Die einzige Ausnahme sind die stirnseitigen Löcher in den 25mm dicken Platten. Diese sind bereits entsprechend der zu verwendenden Schrauben vorgebohrt.

Nur in den 25mm dicken Verkleidungsplatten müssen Sie für die Schraubenköpfe zusätzlich entsprechend dem zu verwendenden Schraubendurchmesser Senkungen anbringen. Damit diese Senkungen an die richtige Position in die entsprechenden Platten angebracht werden, sind die Verkleidungen (3-8 aus Fig.1 bzw. Fig.2) in Einbaulage mit den bemaßten Senkungen (graue Punkte) für Türanschlag links und Türanschlag rechts nachfolgend dargestellt. Achten Sie beim Anzeichnen der Senkungen auf die Position der vorgebohrten Löcher (X).

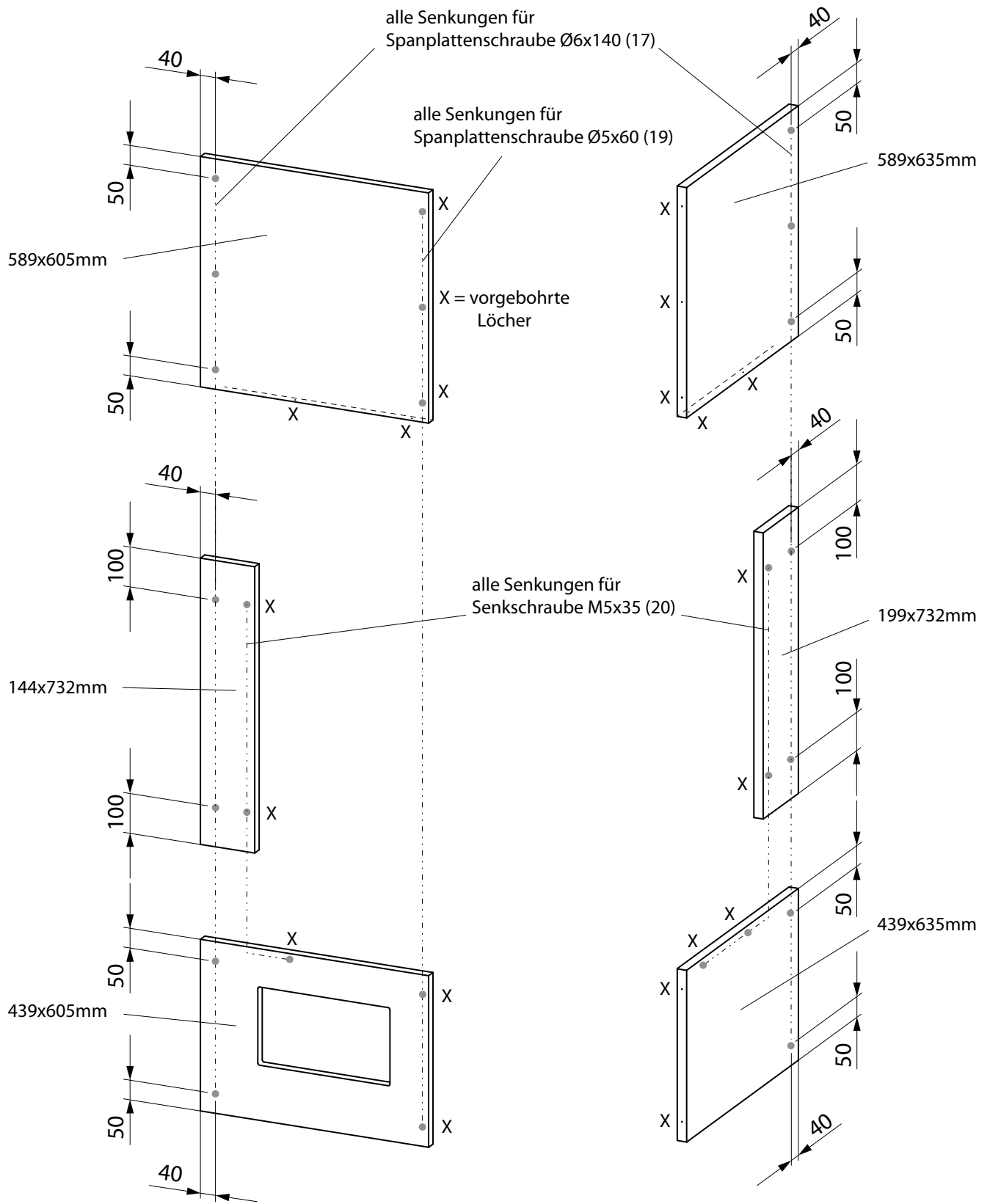
**Achtung:** Die Senkungen müssen auf der glatten Oberfläche angebracht werden.

### Verkleidungen für Türanschlag links





**Verkleidungen für Türanschlag rechts**





## Aufstellen des Heizgerätes

Der Aufstellboden muss eben und waagrecht sein. Das Heizgerät darf nur auf ausreichend tragfähige Böden aufgestellt werden.

Bei brennbaren Fußböden ist eine stabile und nicht brennbare Funkenschutzplatte zu verwenden. Diese muss die Feuerraumöffnung des Heizgerätes nach vorne um 50 cm und seitlich um 30 cm überragen.

### Montagefolge

**Hinweis:** Die Montagefolge ist dargestellt für den Aracar mit Türanschlag links (siehe Fig.1). Bei Türanschlag rechts ist der Aufbau spiegelbildlich (siehe Fig.2).

- Wenn vorgesehen, elektrische Ofensteuerung OEC montieren.
- Aufstellplatz festlegen. Das Heizgerät kann 2-seitig wandbündig aufgestellt werden. Im Strahlungsbereich des Heizgerätes dürfen bis zu einem Abstand von 80cm, gemessen ab Sichtscheibe der Feuerraumtür, keine Gegenstände aus brennbaren Stoffen vorhanden sein oder abgestellt werden (siehe Fig.3).
- Bodenplatte (9, Fig.4) so auf den festgelegten Aufstellplatz legen, dass die beiden 80mm dicken Dämmplatten 1+2 in Richtung der Aufstellwände positioniert werden (siehe Fig.3).
- Rohrfutter (bauseitig) in Schornstein einbauen. Die Anschlusshöhe bis Mitte Ofenrohr liegt bei Verwendung des Olsberg-Rohrbogens (TNr. 23/1974.9392) bei 1520mm. Wenn das Ofenrohr innerhalb der Verkleidung angeschlossen werden soll, kann das Maß 1520mm um max. 100mm nach oben verlängert werden. Wenn das Ofenrohr außerhalb der Verkleidung angeschlossen werden soll, muss erst mindestens 500mm gerade durch den Deckel und dann mit einem entsprechenden Rohrbogen angeschlossen werden.
- Je nach Position des Schornsteins muss der Winkelversatz zusätzlich mit einem drehbaren Bogen ausgeglichen werden. Im Umkreis von 20cm um das Ofenrohr darf sich bei der Durchführung durch Bauteile aus brennbaren Stoffen kein brennbares Material befinden.
- Loch Durchmesser 160mm für Ofenrohranschluss auf die Dämmplatte 1 oder 2 übertragen und mit langem Stichsägeblatt aussägen.
- Heizgerät auf die Bodenplatte in die dafür vorgesehenen Löcher für die Stellfüsse stellen.
- Heizgerät so ausrichten, dass der Abstand zwischen Bodenplatte und Unterkante Feuerraumtür überall 450mm beträgt (siehe Fig.4).
- Dämmplatten 1+2 aufstellen und eventuell mit ein paar Klebestellen an den Aufstellwänden fixieren. Bei 1-seitiger Aufstellung mit Aufstellwand hinter Dämmplatte Pos.2 können die beiden Dämmplatten mit 3 Spanplattenschrauben  $\varnothing 6 \times 140$  (17) zusätzlich verschraubt werden (kein vorbohren und senken notwendig). In jedem Fall müssen beide Platten untereinander verklebt werden.

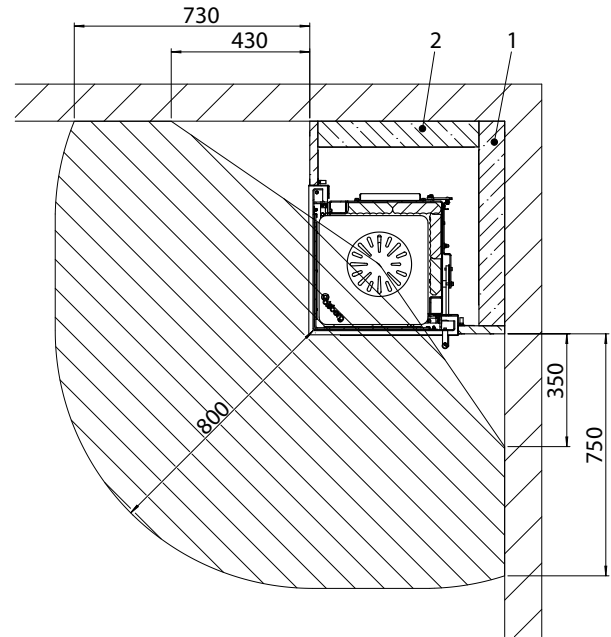


Fig.3

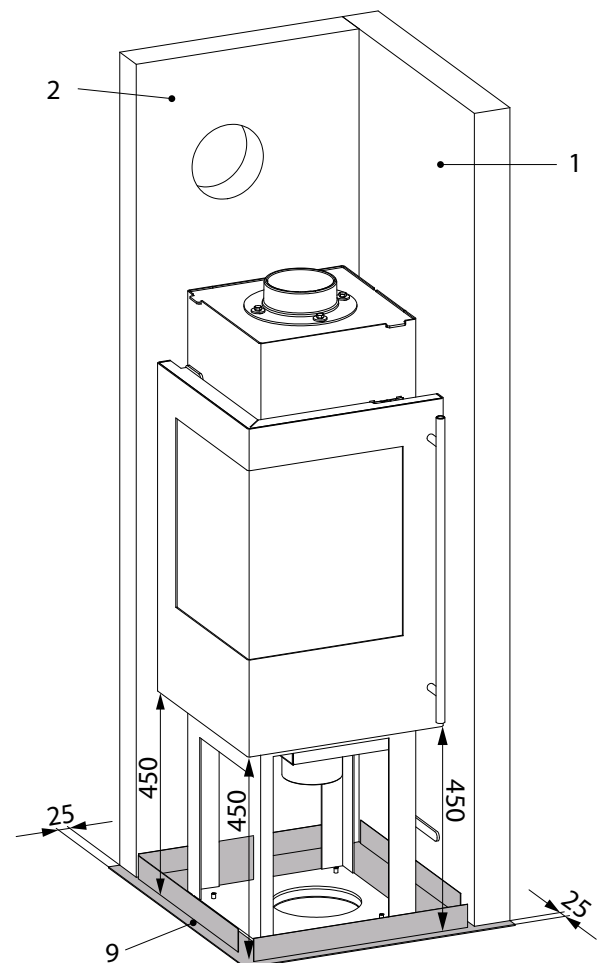


Fig.4

- Länge für Ofenrohr ausmessen und Rohr entsprechend anpassen.
- Abgasstutzen vom Gerät losschrauben.
- Rohrbogen mit Ofenrohr auf Abgasstutzen aufschieben und durch das Loch in der Dämmplatte und in das Wandfutter dicht einschieben (siehe Fig.5).

**Hinweis:** Den Abgasstutzen dabei so auf das Gerät setzen, dass die Langlöcher in die Richtung zeigen, in der das Ofenrohr in das Wandfutter eingeschoben wird.

- Abgasstutzen wieder am Gerät festschrauben.

**Achtung:** Die Ofenrohranschlüsse müssen dicht sein. Das Ofenrohr darf nicht in den Schornstein hinein ragen.

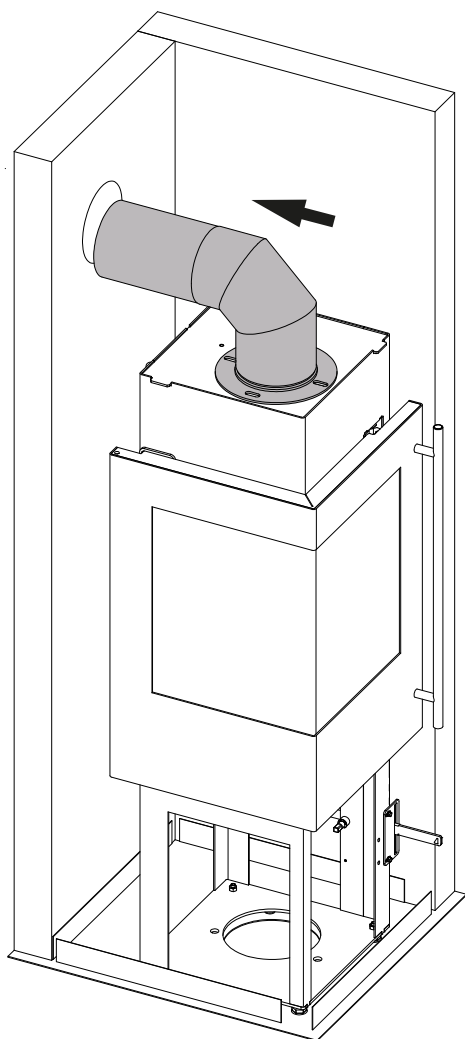


Fig.5

• **Achtung!**

**Vor dem Verkleben der Verkleidungen 3+4 (Fig.6):**

Verkleidungen 3+4 in Einbauposition auf eine ebene Fläche stellen, miteinander verkleben und mit 2 Spanplattenschrauben Ø5x60 (19) verschrauben.

Luftgitterrahmen (10) von hinten in Verkleidung (4) einsetzen und mit 4 Spanplattenschrauben Ø4x20 (18) verschrauben.

Putzrahmen unten (11) mit 3 Senkschrauben M5x35 (20), Unterlegscheiben (21) und Sechskantmuttern M5 (22) an Verkleidung 3+4 schrauben.

Die vormontierten Verkleidungen 3+4 auf die Bodenplatte aufstellen, mit Dämmplatten 1+2 verkleben und jeweils mit 2 Spanplattenschrauben Ø6x140 (17) verschrauben.

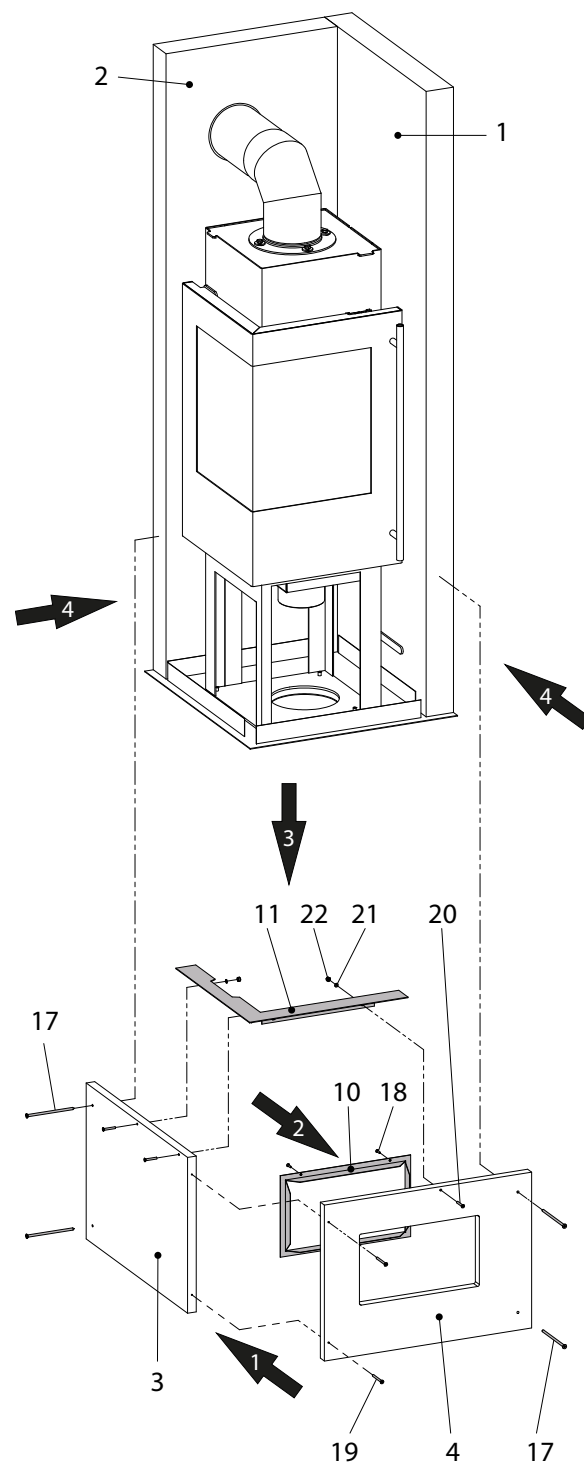


Fig.6

• **Achtung!**

**Vor dem Verkleben der Verkleidung 5 (Fig.7):**

Putzrahmen links/rechts (12) mit 2 Senkschrauben M5x35 (20), Unterlegscheiben (21) und Sechskantmuttern M5 (22) von hinten an Verkleidung (5) schrauben. Verkleidung (5) mit vormontiertem Putzrahmen aufstellen und mit Dämmplatte (2) und Verkleidung (3) verkleben.

Verkleidung (5) mit 2 Spanplattenschrauben Ø6x140 (17) an Dämmplatte (2) schrauben.

• **Achtung!**

**Vor dem Verkleben der Verkleidung 6 (Fig.7):**

Putzrahmen links/rechts (12) mit 2 Senkschrauben M5x35 (20), Unterlegscheiben (21) und Sechskantmuttern M5 (22) von hinten an Verkleidung (6) schrauben. Verkleidung (6) mit vormontiertem Putzrahmen aufstellen und mit Dämmplatte (1) und Verkleidung (4) verkleben.

Verkleidung (6) mit 2 Spanplattenschrauben Ø6x140 (17) an Dämmplatte (1) schrauben.

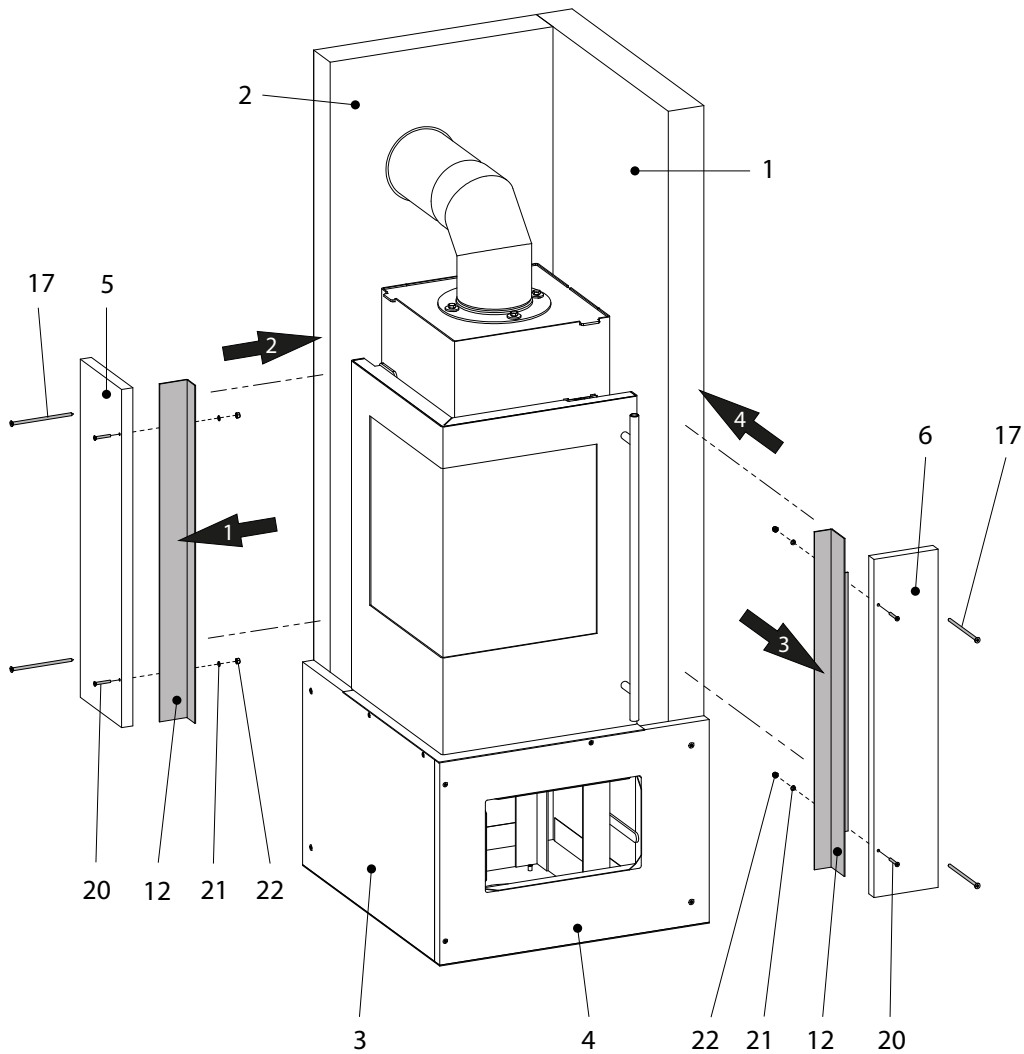


Fig.7

● **Achtung!**

**Vor dem Verkleben der Verkleidungen 7+8 (Fig.8):**

Verkleidungen 7+8 in Einbauposition auf eine ebene Fläche stellen, miteinander verkleben und mit 3 Spanplattenschrauben Ø5x60 (19) verschrauben.

Die vormontierten Verkleidungen 7+8 auf die Verkleidungen 5+6 aufstellen, mit Dämmplatten 1+2 verkleben und jeweils mit 3 Spanplattenschrauben Ø6x140 (17) verschrauben.

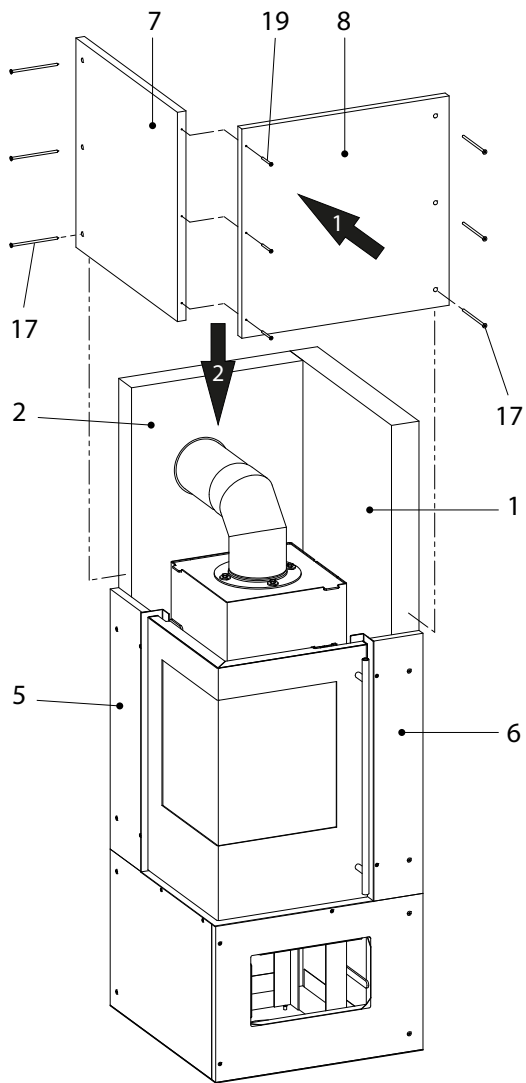


Fig.8

- Putzrahmen oben (13) mit 4 Spanplattenschrauben Ø4x30 (23) an Verkleidung 7+8 schrauben.
- Verkleidung streichen, verputzen oder fliesen (siehe Kapitel „Hinweise für die Oberflächenbearbeitung“).
- Deckel (14) und Einlagedeckel (15) einlegen.
- Luftgitter (16) einsetzen.

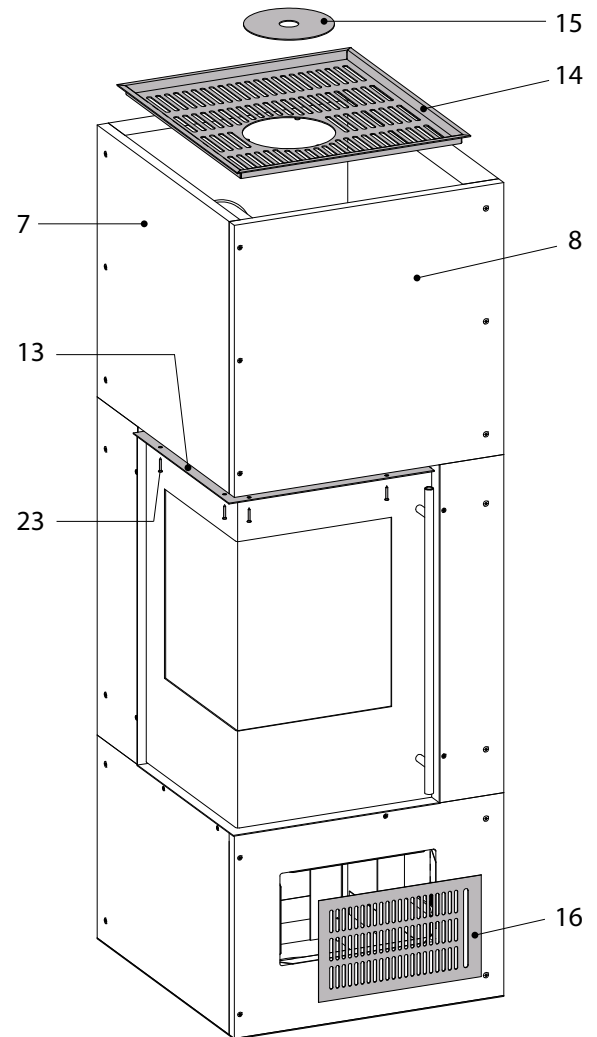


Fig.9

**Bitte berücksichtigen Sie, dass an den Stellwänden entsprechend Prüfvorschrift EN 13240 die Temperatur von 85°C erreicht werden kann und dies bei hellen Tapeten oder ähnlichen brennbaren Baustoffen zu farblichen Veränderungen führen kann.**

# Bedienung

## Zulässige Brennstoffe

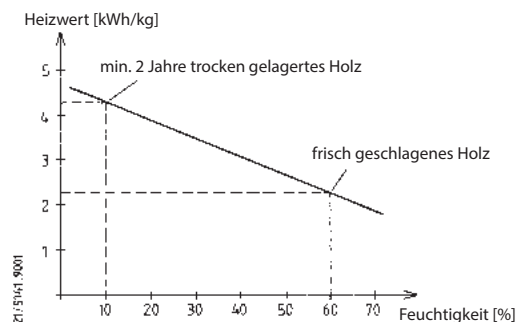
Nachfolgend aufgeführte Brennstoffe sind zulässig:

- Naturbelassenes stückiges Holz in Form von Scheitholz  
Maximale Länge: .....25 cm  
Umfang: ..... 20 - 25 cm
- Holzbrikett nach DIN EN 14691  
Größenklasse HP 2  
Maximale Länge: .....20 cm

**Scheitholz** erreicht nach Lagerung von 2 bis 3 Jahren im Freien (nur oben abgedeckt) eine Feuchtigkeit von 10 bis 15 % und ist dann am Besten zum Heizen geeignet.

**Frisch geschlagenes Holz** hat eine sehr hohe Feuchtigkeit und brennt deshalb schlecht. Neben dem sehr geringen Heizwert belastet es zusätzlich die Umwelt. Die erhöhte Kondensat- und Teerbildung kann zur Kamin- und Schornsteinversottung führen.

Aus dem Diagramm geht hervor, dass der Verbrauch bei frisch geschlagenem Holz (Heizwert 2,3 kWh/kg) im Vergleich zu trockenem Holz (Heizwert 4,3 kWh/kg) fast doppelt so hoch ist.



Nur mit trockenen Brennstoffen erreichen Sie eine optimale Verbrennung und heizen umweltschonend. Durch die Brennstoffaufgabe in Teilmengen wird eine unnötige Emission vermieden. Einen sauberen Abbrand erkennen Sie daran, dass sich die Schamotte hell verfärbt.

Laut Bundes-Immissions-Schutzgesetz ist es verboten, z.B. folgende Brennstoffe in Kaminöfen zu verfeuern:

- **Feuchtes bzw. mit Holzschutzmitteln behandeltes Holz**
- **Sägemehl, Späne, Schleifstaub**
- **Rinden- und Spanplattenabfälle**
- **Kohlengrus**
- **sonstige Abfälle**
- **Papier und Pappe (außer zum Anzünden)**
- **Stroh**

## Beachten Sie vor dem ersten Heizen

- Alle Zubehöerteile aus dem Aschekasten und Feuerraum entnehmen.
- Der auftretende Geruch durch das Verdampfen der Schutzlackierung verschwindet, wenn das Heizgerät mehrere Stunden gebrannt hat (Raum gut Lüften).
- Das Heizgerät ist mit einem hochwertigen temperaturbeständigen Lack beschichtet, der seine endgültige Festigkeit erst nach dem ersten Aufheizen erreicht. Stellen Sie deshalb nichts auf das Heizgerät und berühren Sie nicht die Oberflächen, da sonst die Lackierung beschädigt werden könnte.
- Bei der Erstinbetriebnahme min. 2 Abbrände mit ca. 3 kg Brennstoff auflegen, damit der temperaturbeständige Lack seine endgültige Festigkeit bekommt.

## Anzünden

- Vor dem Anzünden prüfen, dass keine brennbaren Gegenstände auf dem Heizgerät abgelegt sind.
- Aschekasten ggf. entleeren und wieder einschieben.
- Verbrennungsluftschieber ganz öffnen.
- Feuerrost in Offenstellung = Bedienhebel herausgezogen.
- Kleine Menge Brennholz und darüber Anzündmaterial (Anzündwürfel und trockenes, kleineres Anzündholz) auflegen und anzünden.

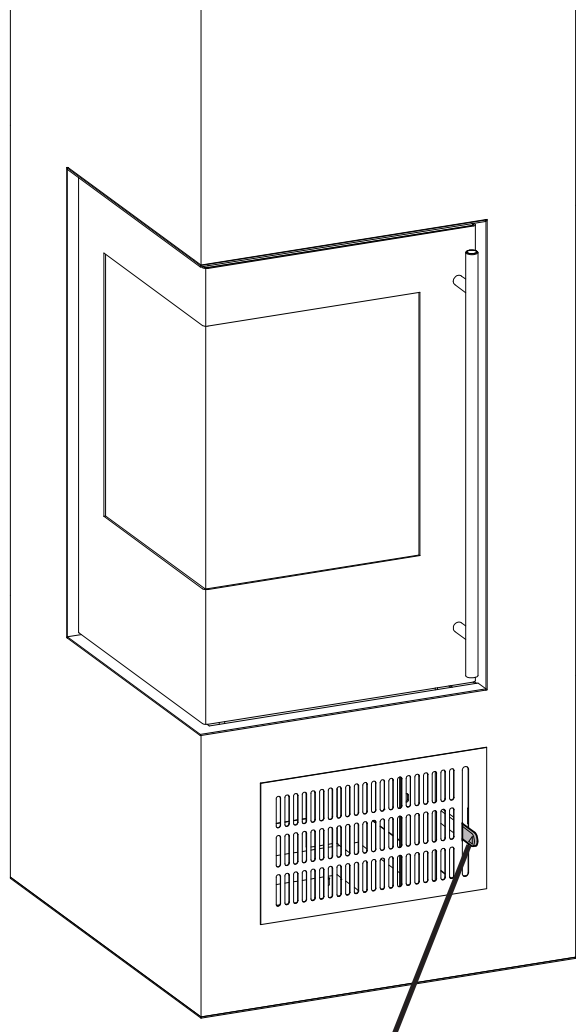


- Feuerraumtür schließen, damit das Anzündmaterial gut anbrennen kann.
- Sobald Grundglut vorhanden ist, dem Wärmebedarf entsprechende Menge Brennstoff nachlegen (siehe Kapitel „Heizen“).

### Achtung:

Beim Anheizen der Feuerstätte, wenn sich noch kein Kaminzug im Schornstein ausgebildet hat, kann es bei gleichzeitigem Betrieb mit Lüftungsgeräten/-anlagen dazu kommen, dass das Anzünden des Brennholzes schlecht gelingt. Hier kann das kurzzeitige Öffnen eines Fensters im Aufstellraum des Heizgerätes oder das vorübergehende Abschalten der Lüftung helfen.

## Verbrennungsluftschieber



Bedienhebel für die Verbrennungsluftzufuhr:  
ZU ▲ AUF

- Bedienhebel ZU:  
alle Schieber zu
- Bedienhebel 1/2 AUF:  
Sekundärluftschieber ganz auf /  
Primärluftschieber ganz zu
- Bedienhebel AUF:  
Sekundärluftschieber ganz auf /  
Primärluftschieber ganz auf

## Einstellen der Verbrennungsluft

### Bedienhebelstellung:

AUF .....Anzündstellung, max. Heizleistung

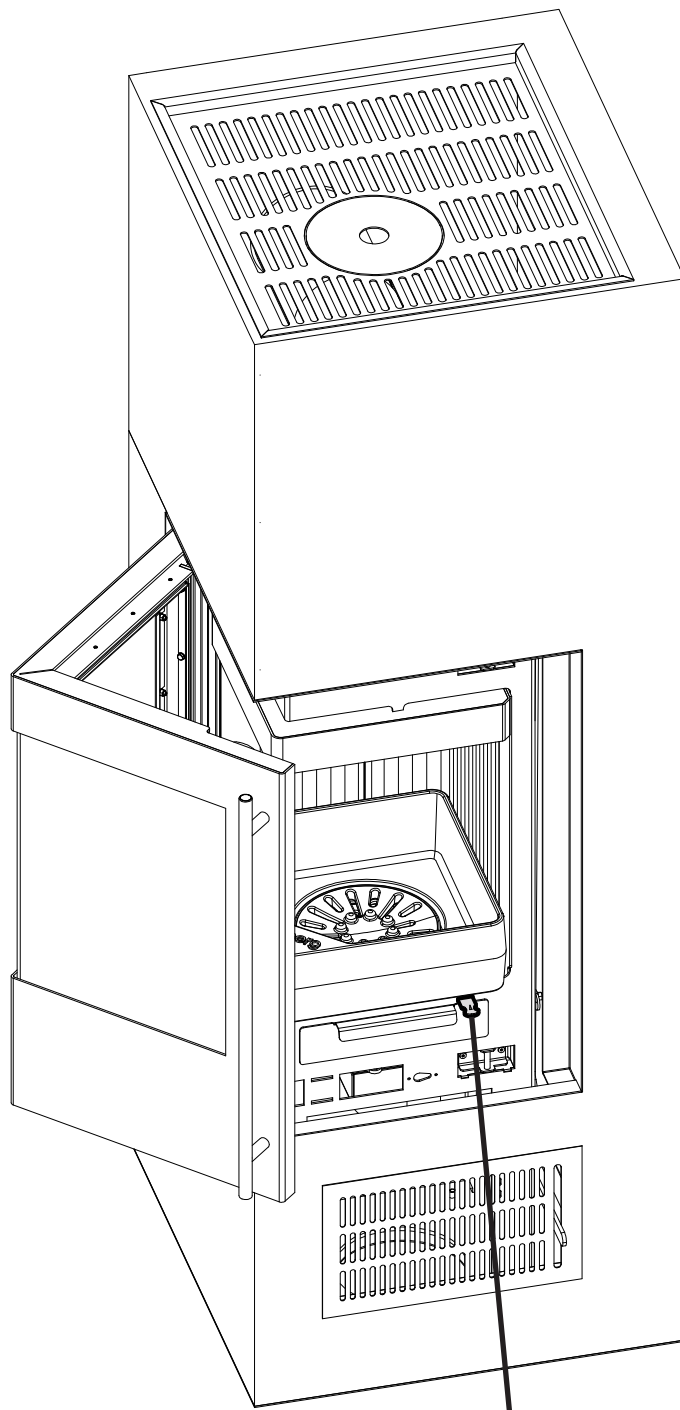
1/2 AUF.....Nennheizleistung mit Scheitholz

1/2 AUF.....Nennheizleistung mit Holzbrikkett

ZU.....Gluthalten

- Da die Sekundärluft auch zur Scheibensauberkeit beiträgt, ist der Bedienhebel beim Abbrand mindestens auf „1/2 AUF“ zu stellen. Dies gilt auch bei Schwachlastbetrieb.
- Bei Nichtbetrieb den Bedienhebel auf „ZU“ stellen, um ein Auskühlen des Aufstellraumes zu verhindern.

## Feuerrost



Bedienhebel für den Feuerrost

- Mit dem Bedienhebel kann der Feuerrost zu oder aufgestellt und die Asche aus dem Feuerraum durch hin- und herschieben des Feuerrostes in den Aschekasten befördert werden.
- Primärluft kann nur in den Feuerraum eintreten, wenn der Feuerrost auf offener Stellung steht.

## Heizen

- Nur die Menge Brennstoff auflegen, die entsprechend dem Wärmebedarf benötigt wird.  
Für Nennheizleistung 5 kW:
  - max. 1,5 kg Holzscheite; Brenndauer >45 min
  - max. 1,3 kg Holzbrikett; Brenndauer >45 min
- Die Feuerraumtür beim Nachlegen langsam öffnen, da sonst Heizgase austreten können.
- Aschekasten oder Feuerraum rechtzeitig entleeren. Sonst Behinderung der Verbrennungsluftzufuhr oder Schädigung der Rosteinrichtung möglich.
- Aschekasten nur zum Entleeren entnehmen.
- Aschekastenfach regelmäßig bei herausgenommenem Aschekasten von evtl. daneben gefallener Asche reinigen (z.B. mit Staubsauger).

### Achtung:

**Gerät und Ascherückstände müssen abgekühlt sein.**

Weitere Informationen zum Thema „Richtig Heizen mit Holz“ finden Sie im Internet unter [www.richtigheizenmit-holz.de](http://www.richtigheizenmit-holz.de) oder direkt über den QR-code:



## Heizen während der Übergangszeit

Voraussetzung für eine gute Funktion des Heizgerätes ist der richtige Förderdruck (Schornsteinzug). Dieser ist sehr von der Außentemperatur abhängig. Bei höheren Außentemperaturen (über 16°C) kann es deshalb zu Störungen durch mangelnden Förderdruck kommen.

### Was tun?

- Verbrennungsluftschieber ganz öffnen.
- Nur kleine Menge Brennstoff auflegen.
- Asche häufig schüren.

## Verkleidung

- Die Verkleidungen dürfen nicht überheizt werden, da sonst Risse auftreten können. Auch bei normalem Betrieb können, besonders in Kalkglätte, Haarrisse auftreten, die bei Temperaturwechseln entstehen. Dies ist normal und kann durch Streichen oder Nachschlänmen mit Kalkglätte bei Bedarf ausgebessert werden.
- Mit maximal 3 kg Holz oder Holzbrikett heizen.
- Die Oberfläche kann sich unter Temperatur verändern.

## Besondere Hinweise

Bei einer wesentlichen oder dauernden Überbelastung des Heizgerätes über die Nennwärmeleistung hinaus sowie bei Verwendung anderer als der genannten Brennstoffe, entfällt die Gewährleistung des Herstellers.

- Das Heizgerät ist nur mit geschlossener Feuerraumtür zu betreiben.
- Keine heiße Asche entnehmen. Asche nur in feuersicheren, unbrennbaren Behältern lagern.
- **Achtung:** Die Oberflächen werden heiß! Zur Bedienung immer den beiliegenden Handschuh benutzen.
- Konvektionsluftöffnungen dürfen nicht abgedeckt werden.
- Niemals Spiritus, Benzin oder andere feuergefährliche Stoffe zum Anzünden verwenden.
- Die Vorkehrungen zur Verbrennungsluftversorgung dürfen nicht verändert werden. Insbesondere muss sichergestellt bleiben, dass notwendige Verbrennungsluftleitungen während des Betriebes der Feuerstätte offen sind.
- Es dürfen keine Veränderungen am Heizgerät vorgenommen werden.

## Entsorgungshinweis

Ihr Olsberg Pellet- oder Kaminofen besteht zum weitaus überwiegenden Teil aus recyclingfähigen Rohstoffen.

Ihr Olsberg Pellet- oder Kaminofen wie auch alle Zubehöre gehören nach Ablauf der Nutzungsdauer nicht in den Hausmüll.

Entsorgen Sie das Altgerät und ggf. vorhandene Zubehöre nach Ablauf der Nutzungsdauer ordnungsgemäß über Ihren Händler oder unter Beachtung der örtlichen Vorschriften über ein geeignetes Entsorgungsunternehmen in Ihrer Nähe.



## Reinigung

Was?	Wie oft?	Womit?
Heizgerät innen	min. 1 x pro Jahr	Handfeger, Staubsauger
Verbindungsstück	min. 1 x pro Jahr	Handfeger, Staubsauger
Glasscheibe	nach Bedarf	in kaltem Zustand mit Glasreiniger für Kamin- und Ofenscheiben
lackierte Oberflächen	nach Bedarf	in kaltem Zustand mit einem leicht angefeuchteten Microfasertuch

### Reinigung Wirbelbrennkammer

Zum Reinigen der Wirbelbrennkammer muss diese ausgebaut werden. Die nachfolgenden Arbeitsschritte (Fig.12 bis Fig.14) erfolgen bei geöffneter Feuerraumtür innerhalb der Brennkammer (siehe Fig.10). Zur einfacheren Darstellung ist der obere Teil der Brennkammer im Schnitt dargestellt (siehe Fig.11).

**Achtung:** Die Wirbelbrennkammer besteht aus 2 Teilen. Beim Herausnehmen darauf achten, dass Ober- und Unterteil lose aufeinander liegen und zusammen gehalten werden müssen.

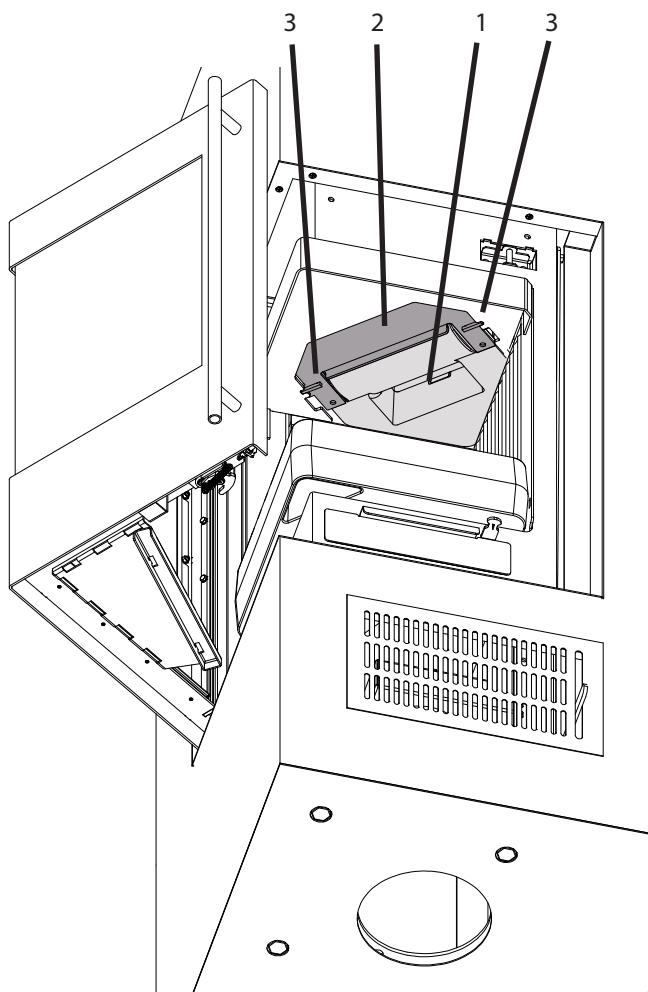


Fig.10 Ansicht von unten in die Brennkammer

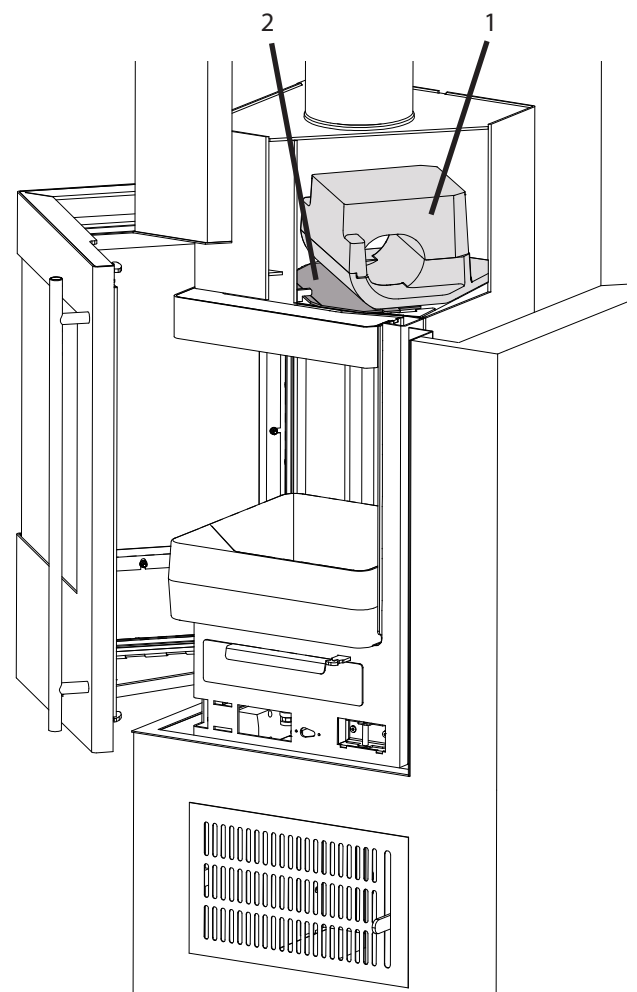
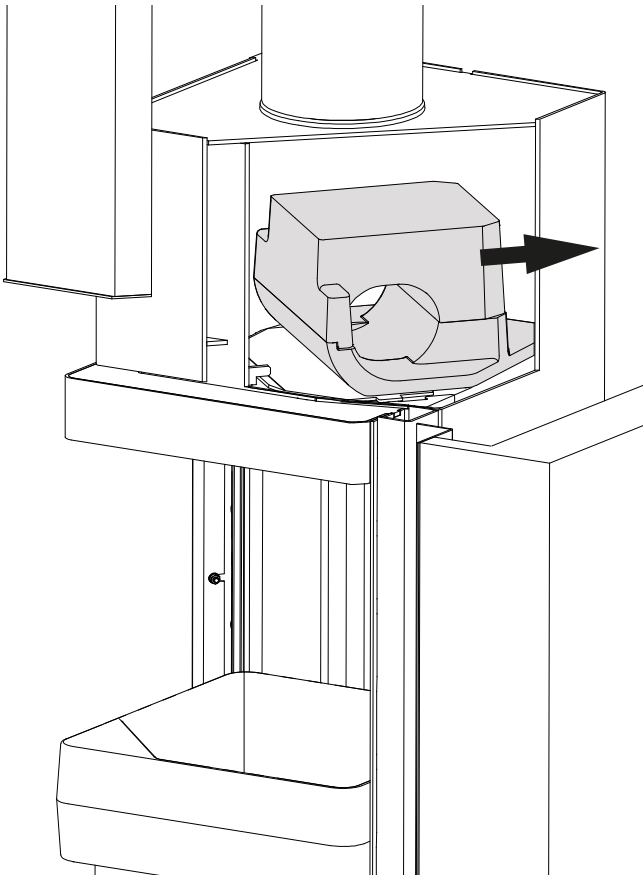
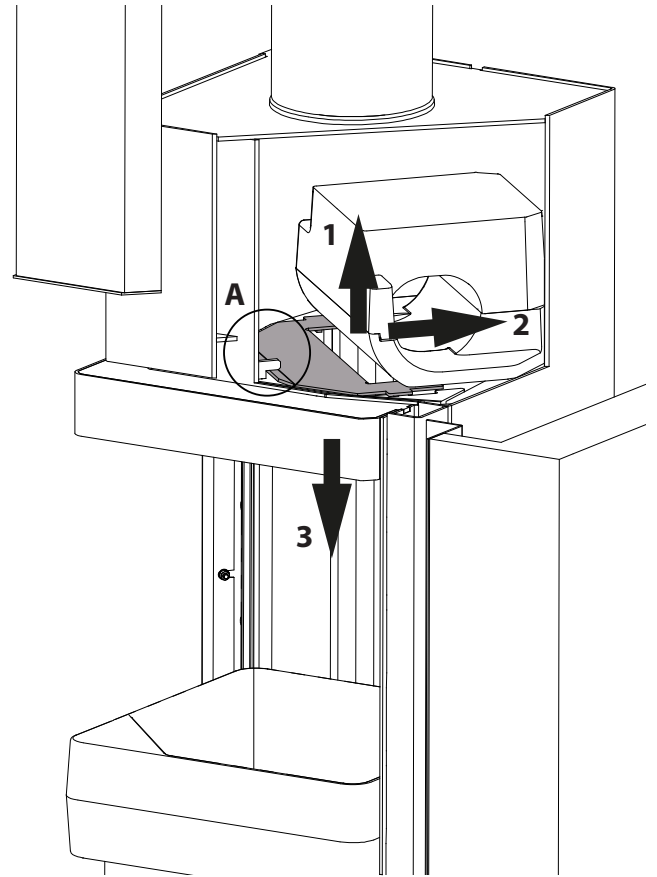


Fig.11 Ansicht mit Brennkammer im Schnitt

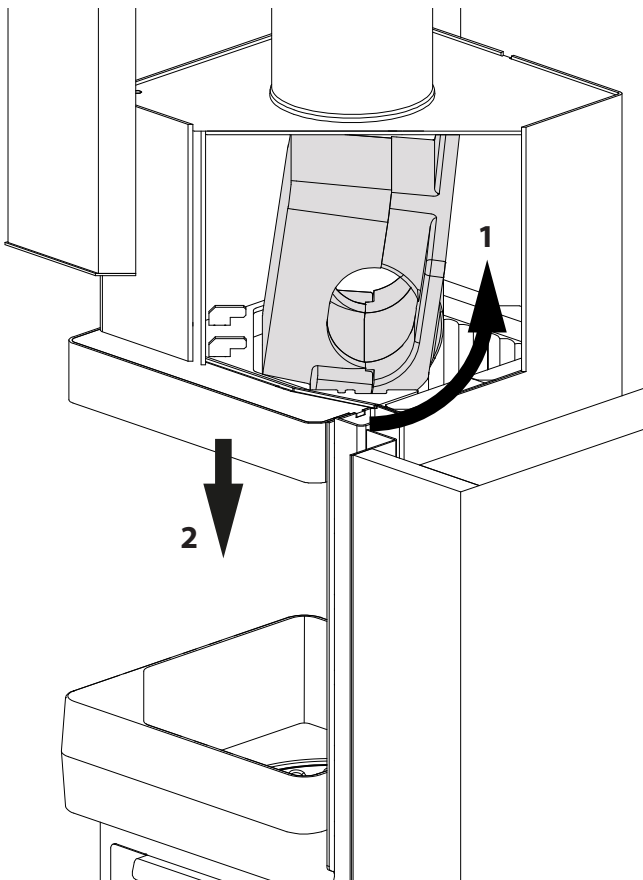
- 1 Wirbelbrennkammer
- 2 Umlenblech
- 3 Arretierzapfen



**Fig.12** Wirbelbrennkammer nach hinten schieben



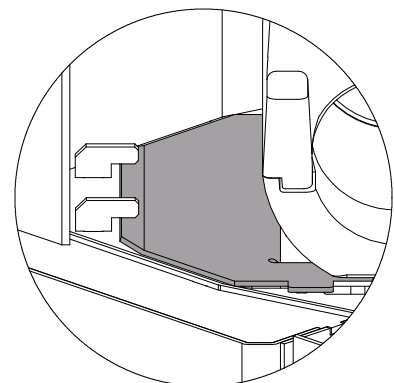
**Fig.13** 1. Umlenblech aus Arretierzapfen heben, 2. nach hinten schieben und 3. nach unten herausnehmen



**Fig.14** 1. Wirbelbrennkammer drehen und 2. nach unten herausnehmen

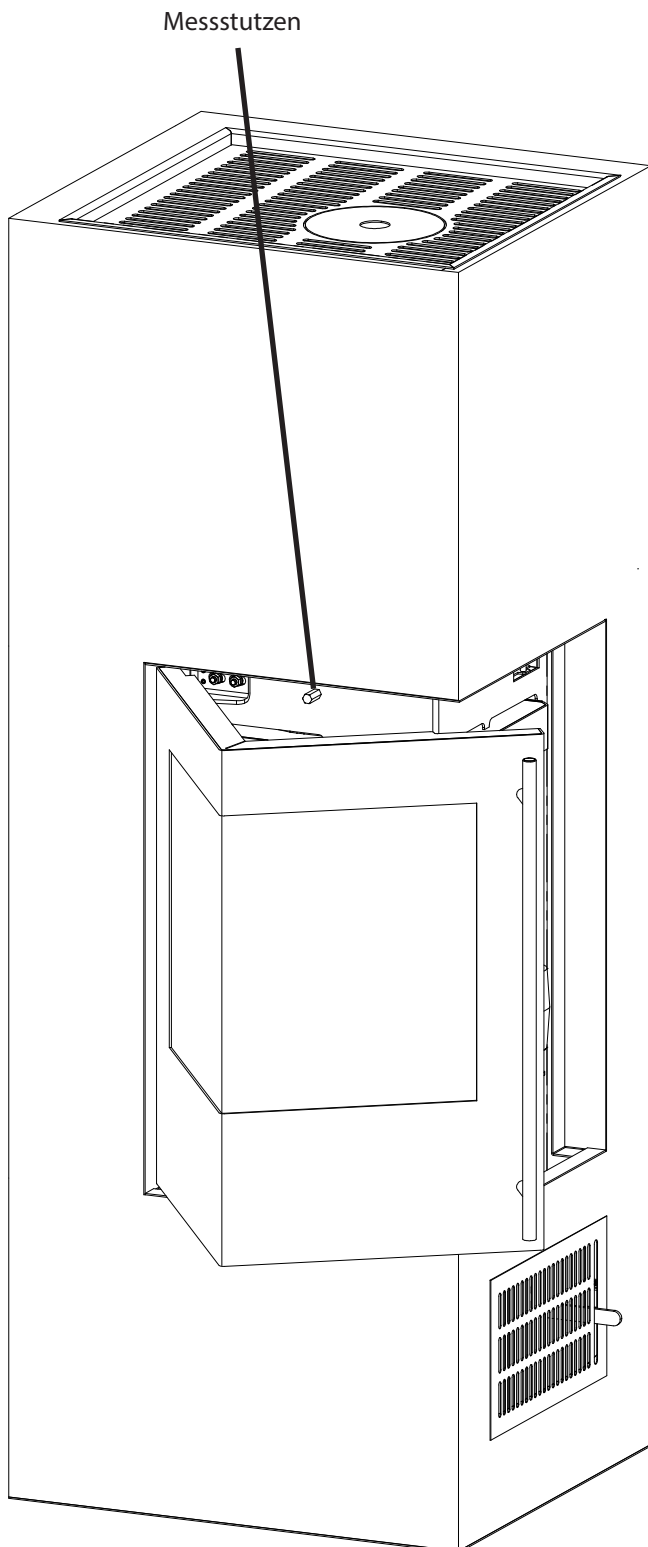
- Die Wirbelbrennkammer säubern.
- Die Auflageflächen im Ofen von Asche befreien.
- Die Wirbelbrennkammer und das Umlenblech in umgekehrter Reihenfolge wieder einbauen.

**Achtung:** Beim Einsetzen des Umlenblechs darauf achten, dass die schräge Kante vorne unter die Nasen in der Brennkammer geschoben wird (siehe Detail A aus Fig.13).



## Unterdruck im Feuerraum messen

Über der Feuerraumöffnung befindet sich ein Messstutzen an dem mit einem geeigneten Messgerät der Unterdruck im Feuerraum während des Heizbetriebes bei geschlossener Tür gemessen werden kann.



## Ersatzteile

### Achtung:

Eventuell benötigte Ersatzteile fordern Sie bitte bei Ihrem Fachhändler an. Es dürfen ausschließlich Original-Ersatzteile verwendet werden. Für Ersatzteile garantieren wir 10 Jahre Versorgungssicherheit.

Um Ihren Auftrag schnellstmöglich zu bearbeiten, benötigen wir unbedingt die auf dem Geräteschild angegebene Typ- und Fabrikationsnummer.

Das Geräteschild befindet sich in der Feuerraumtür. Damit Sie die auf dem Geräteschild befindlichen Nummern zur Hand haben, wird empfohlen, sie vor der Installation hier einzutragen:

Typnummer: 41/ \_\_\_\_\_

Fabrikationsnummer: \_\_\_\_\_

## Was ist, wenn ...?

### ... das Heizgerät nicht richtig zieht?

- Ist der Schornstein oder das Ofenrohr undicht?
- Ist der Schornstein nicht richtig bemessen?
- Ist die Außentemperatur zu hoch?
- Ist die Tür anderer, an den Schornstein angeschlossener Feuerstätten offen?

### ... der Raum nicht warm wird?

- Ist der Wärmebedarf zu hoch?
- Ist das Abgasrohr verstopft?
- Ist die Verbrennungsluftzufuhr geschlossen?
- Ist der Schornsteinzug zu niedrig?
- Ist das Brennholz nicht trocken?

### ... das Heizgerät eine zu hohe Heizleistung abgibt?

- Ist die Verbrennungsluftzufuhr zu weit offen?
- Ist der Förderdruck zu hoch?

### ... Schäden an der Rosteinrichtung auftreten oder sich Schlacke bildet?

- Das Heizgerät wurde überlastet.
- Der Aschekasten wurde nicht rechtzeitig entleert.

### ... ein Störfall auftritt?

- Keinen Brennstoff nachlegen.
- Feuerraumtür nicht öffnen.
- Feuer im Heizgerät kontrolliert ausbrennen lassen.

### ... der Schornstein brennt?

- Luftzufuhr am Ofen minimieren und Feuerwehr rufen.
- Schornsteinfeger informieren.
- Ursache durch Fachpersonal untersuchen lassen.

# Allgemeine Garantiebedingungen

## Geschäftseinheit Primärheiztechnik

### Einleitung

Wir gratulieren Ihnen, dass Sie sich zum Kauf eines Olsberg-Heizgerätes entschlossen haben. Wir unterziehen unsere Produkte umfangreichen Qualitätskontrollen und stetigen Fertigungsüberwachungen.

Die nachstehenden Bedingungen lassen die Rechte des Endabnehmers aus dem Kaufvertrag mit seinem Vertragspartner (Verkäufer) wegen Sachmängeln unberührt.

Die erteilten Garantien sind freiwillige Zusatzleistungen von Olsberg und haben nur für das Gebiet der Bundesrepublik Deutschland Gültigkeit.

### 1. Produktinformation

Dieses Produkt ist ein Qualitätserzeugnis. Es wird unter Beachtung der jeweils gültigen Umweltgesetzgebungen und den aktuellen technischen Erkenntnissen entwickelt, konstruiert und sorgfältig gefertigt. Die eingesetzten Materialien sind branchen- und handelsüblich und werden ständig auf Einhaltung unserer Qualitätsvorgaben geprüft.

### 2. Allgemeine Garantiebedingungen

Da es sich bei diesem Produkt, Ihrem Heizgerät (Stückholz- oder Pelletausführung), um ein technisches Gerät handelt, sind für Verkauf, Aufstellung, Anschluss und Inbetriebnahme besondere Fachkenntnisse erforderlich. Deshalb dürfen Aufstellung, Montage, Anschluss, erste Inbetriebnahme und Unterweisung des Endkunden nur durch einen zuständigen Fachbetrieb unter der Beachtung der bestehenden Vorschriften erfolgen.

Dieser Nachweis ist durch ein entsprechendes Inbetriebnahmezertifikat zu führen. Bei Nichtvorlage dieses Zertifikates kann Olsberg den Kunden von Garantieleistungen ausschließen.

Die Garantiezeit beginnt im Zeitpunkt der Lieferung des Produktes an den ersten Endkunden.

Garantieleistungen werden nicht für Ausstellungsgeräte, die länger als ein Jahr in einer Ausstellung präsentiert wurden, gewährt. Geräte, die diesen Zeitraum überschritten haben, gelten nicht als Neugeräte.

**Die Verpflichtungen des Händlers aus dem Kaufvertrag (Einzelvertrag des Kunden mit dem Fachbetrieb) sind hiervon nicht berührt.**

Für die Rechte aus dieser Garantie gilt das Recht der Bundesrepublik Deutschland.

### 3. Garantie

Vorbehaltlich nachfolgender Einschränkungen übernehmen wir

**3 Jahre Garantie für Kaminöfen der Marke Olsberg** auf

- einwandfreie, dem Zweck entsprechende Werkstoffbeschaffenheit und -verarbeitung
- einwandfreie Funktion

des Produktes. Dies gilt jedoch nur bei Einhaltung der auf dem Geräteschild angegebenen Leistungen, bei Anschluss an die vorgeschriebene Betriebsspannung und bei Betrieb mit der angegebenen Energieart bzw.

mit den in der jeweiligen gerätespezifischen Aufstell- und Bedienungsanleitung zugelassenen, vorgeschriebenen Brennstoffen.

**Für die Beständigkeit von Türscharnieren, Glaskeramik (nicht Glasbruch) und Oberflächenbeschichtungen (z.B. Gold, Chrom, ausgenommen Lackierung), elektrische Bauteile und Baugruppen garantieren wir zwei Jahre.**

Verschleißteile sind von der Garantie ausgeschlossen (siehe Abschnitt Verschleißteile).

### 4. Verschleißteile

Verschleißteile unterliegen einer natürlichen, ihrer Funktion entsprechenden „ordnungsgemäßen“ Abnutzung. Dies bedeutet, dass bestimmte Bauteile von Kaminöfen eine Funktions- bzw. Nutzungsdauer haben können, die unterhalb der Garantiefrist für das Gesamtgerät liegen kann.

**Auf Verschleißteile gewähren wir Ihnen eine sechsmontatige Werksgarantie.**

Als Verschleißteile und vom Verschleiß betroffene Elemente sind definiert:

- sämtliche feuerberührten Teile der Brennraumausmauerung
- Dichtungen jeglicher Art
- Oberflächenbeschichtung und Lackverfärbungen durch thermische Beanspruchung oder Überlastung
- Roste, Stehroste aus Stahlblech, Grauguss oder andere Materialien
- Bedienungselemente (Türgriffe, Schiebergriffe, Rüttelrostgestänge oder andere Elemente)
- Glaskeramiken, Glasdekorelemente (oder andere Elemente)
- Oberflächenveränderungen der Glaskeramik durch unterschiedliche thermische Belastungen, hervorgerufen durch Flammen oder Luft- oder Gasstromverwirbelungen, wie z.B. Russfahnen oder angesinterte Flugasche an der Scheibenoberfläche sind keine Mängel.

### 5. Erwerbsnachweis

Der Zeitpunkt der Übergabe des Gerätes ist durch Vorlage des Kaufbeleges, wie Kassenbeleg, Rechnung, usw. und des vollständig ausgefüllten Olsberg-Inbetriebnahmezertifikates nachzuweisen. Des Weiteren sind, innerhalb der Garantiezeiträume Kundendienstanforderungen nur mit dem ausgefüllten Formblatt Kundendienstanforderung zulässig. Dieses Formblatt erhält Ihr Vertragspartner beim Olsberg-Kundendienst auf telefonische Anforderung.

Ohne diese geführten Nachweise sind wir zu Leistungen innerhalb der Garantiezeiträume nicht verpflichtet.

### 6. Ausschluss der Garantie

Wir übernehmen keine Garantie für Schäden durch Transport (wie z.B. Glasbruch, Beschädigung der Keramik, sonstige Beschädigungen, Beschädigungen des Heizgerätes jeglicher Art hervorgerufen durch Transport). Transportschäden sind unverzüglich an den anliefernden Spediteur und an den Vertragspartner zu melden.

Wir übernehmen keine Garantie für Schäden und Mängel an Geräten oder deren Anbauteilen, die durch übermäßige Beanspruchung, unsachgemäße Behandlung

und Wartung sowie durch Fehler beim Aufstellen und Anschließen des Gerätes auftreten.

Wir übernehmen keine Garantie bei Nichtbeachtung der Aufstell- und Bedienungsanleitungen sowie bei Einbau von Ersatz- und Zubehörteilen eines anderen (fremden) Herstellers als Olsberg.

Der Garantieanspruch erlischt, wenn technische Veränderungen (am oder im Produkt) durch Personen durchgeführt wurden, die hierzu nicht durch Olsberg ermächtigt sind.

#### Keramikverkleidungen

Sämtliche Keramiken der Olsberg-Produkte werden entsprechend den Qualitätsrichtlinien der Arbeitsgemeinschaft Deutsche Ofenkachel e.V. in der jeweils gültigen Ausgabe gefertigt. Zulässige Maßabweichungen (Längenmaße, Verwindung, Winkligkeit) sind dort in Anlehnung an die gängigen Normen definiert. Haarrisse sind zulässig, sie beeinträchtigen die Funktionsfähigkeit der Keramik nicht. Jedes Keramikbauteil wird in Handarbeit hergestellt, Farbunterschiede bei Glasuren sowohl in Helligkeit als auch Farbtönung können von Keramikbrand zu Keramikbrand in Nuancen auftreten. Diese Unterschiede können deutlich bei Lieferung von einzelnen Ersatzteilerkeramiken auftreten und sind kein Grund zur Beanstandung. Die mechanischen Eigenschaften sind in Anlehnung an die gängigen Normen definiert und werden fertigungstechnisch umgesetzt. Die Beständigkeit der glasierten Oberfläche gegen Reinigungsmittel wird nach den gängigen Normen geprüft.

#### Natursteinverkleidungen

Unsere Steinverkleidungen sind Naturprodukte. Unterschiedliche Maserungen, quarzähnliche Linien, Quarzeinschlüsse o.ä., Farbnuancen und Farbabweichungen, unterschiedliche Steineinschlüsse o.ä. sind kein Beanstandungsgrund.

Die Einzigartigkeit dieser Naturprodukte führt dazu, dass Sie ein Unikat in Ihrem Wohnzimmer installiert haben. Für absolute Gleichheit der Verkleidungen stehen nur „künstliche“ Produkte zur Verfügung, d.h. Keramik oder Blech.

Die vorgenannten Abweichungen bei Keramik- und Natursteinverkleidungen führen nicht zu Garantieleistungen.

### **7. Rechte aus der Garantie**

Innerhalb der Garantiezeit beseitigen wir alle Sachmängel, die nachweislich auf Produktions- und/oder Materialfehler zurückzuführen sind. Die Mangelbeseitigung erfolgt nach unserer Wahl durch Reparatur oder Lieferung einer mangelfreien Sache, innerhalb eines angemessenen Zeitraumes, durch uns oder einem von uns ermächtigten Fachbetrieb.

Der Sachmangel ist unverzüglich, spätestens jedoch innerhalb von zwei Wochen nach Feststellung, über den zuständigen Fachbetrieb an Olsberg zu melden. Bei rechtzeitiger Anzeige des Sachmangels innerhalb der Garantiezeit wird die Mangelbeseitigung auch nach Ablauf der Garantiezeit vorgenommen.

Durch die Behebung eines Sachmangels im Rahmen der Garantie verlängern sich die Garantiezeiträume für das gesamte Produkt nicht.

In Fällen der Rücknahme von Waren ist Olsberg berechtigt, folgende Ansprüche auf Gebrauchsüberlassung und Wertminderung geltend zu machen:

- a) Aufwendungen wie Transport-, Montage-, Versicherungskosten, usw. in der tatsächlich entstandenen Höhe
- b) Für Wertminderung und Nutzungsentschädigung für die Gebrauchsüberlassung der gelieferten Ware gelten folgende Pauschalsätze:
  - im ersten Jahr 15% des bei Kauf gültigen Listenpreises ohne Abzüge
  - im zweiten Jahr 25% des bei Kauf gültigen Listenpreises ohne Abzüge
  - im dritten Jahr 30% des bei Kauf gültigen Listenpreises ohne Abzüge

### **8. Haftung**

Weitergehende oder andere Ansprüche, insbesondere solche auf Ersatz außerhalb des Gerätes entstandener Schäden, sind, soweit eine Haftung nicht zwingend gesetzlich angeordnet ist, ausgeschlossen.

Olsberg haftet nicht für mittelbare und unmittelbare Schäden, die durch Geräte verursacht werden. Dazu gehören auch Raumverschmutzungen, die durch Zersetzungsprozesse organischer Staubanteile hervorgerufen werden und deren Pyrolyseprodukte sich als dunkler Belag auf Tapeten, Möbeln, Textilien und Ofenteilen niederschlagen können.

Auch Effekte des Fogging sind von der Haftung ausgeschlossen.

### **9. Kundendienst**

Bei unberechtigter Inanspruchnahme unseres Kundendienstes gehen sämtliche Kundendienstkosten (Fahrt- und Wegekosten, Fracht- und Verpackungskosten, Material- und Monteurkosten, zzgl. der gesetzlichen Mehrwertsteuer) komplett zu Lasten des Auftraggebers.

### **10. Hinweis**

Wir möchten Sie darüber informieren, dass Ihnen unsere leistungsfähige Serviceorganisation auch nach Ablauf der Garantiezeiträume kostenpflichtig zur Verfügung steht. Ihre erste Anlaufstelle ist jedoch Ihr Fachbetrieb, bei dem Sie Ihr hochwertiges Heizgerät gekauft haben.

Für Serviceleistungen außerhalb dieser Garantiebedingungen erhalten Sie getrennte Kostenvoranschläge.

# Kaminofen Produktdatenblatt



Technische Dokumentation zu Festbrennstoff-Einzelraumheizgeräten nach Verordnung (EU) 2015/1185 und Verordnung (EU) 2015/1186

<b>Modellkennungen</b>	ARACAR Compact 41-605, Türanschlag links ARACAR Compact 41-606, Türanschlag rechts
<b>Hersteller   Adresse</b>	Olsberg GmbH   Hüttenstraße 38   59939 Olsberg   Deutschland
<b>Prüfberichte</b>	FK 40 16 418 / FK 29 16 451
<b>Prüfstelle</b>	Feuerstättenprüfstelle Kahl GmbH
<b>Harmonisierten Normen</b>	EN 13240 / EN 13229
<b>Andere angewendete Normen oder technische Spezifikationen</b>	CEN/TS 15883:2010
<b>Indirekte Heizfunktion [ja/nein]</b>	nein
<b>Direkte Wärmeleistung</b>	5,5 kW
<b>Indirekte Wärmeleistung<sup>1</sup></b>	0,0 kW

**Eigenschaften beim Betrieb mit dem bevorzugten Brennstoff**

<b>Raumheizungs-Jahresnutzungsgrad <math>\eta_s</math> [%]:</b>	70,3 %
<b>Energieeffizienzindex (EEI):</b>	106
<b>Energieeffizienzklasse</b>	A

Brennstoff	Bevorzugter Brennstoff (nur einer) <sup>2</sup> :	Sonstige(r) geeignete(r) Brennstoff(e) <sup>3</sup> :	$\eta_s$ [x%]:	Emissionen bei Nennwärmeleistung				Emissionen bei Mindestwärmeleistung <sup>4</sup>			
				PM	OGC	CO	NOx	PM	OGC	CO	NOx
				[x] mg/Nm3 (13 % O2)				[x] mg/Nm3 (13 % O2)			
Scheitholz, Feuchtigkeitsgehalt $\leq$ 25 %	ja	ja	70,3	19	67	606	82				
Pressholz, Feuchtigkeitsgehalt < 12 %	nein	ja	70,2	21	93	1038	92				
Braunkohlenbriketts	nein	nein									
Sonstige Brennstoffe <sup>5</sup>	nein	nein									

Angabe	Symbol	Wert	Einheit
Nennwärmeleistung	$P_{nom}$	5,0	kW
Mindestwärmeleistung (Teillastwärmeleistung nach Norm)	$P_{min}$	0,0	kW
Hilfsstromverbrauch bei Nennwärmeleistung	$el_{max}$	0,000	kW
Hilfsstromverbrauch bei Mindestwärmeleistung	$el_{min}$	0,000	kW
Hilfsstromverbrauch im Bereitschaftszustand	$el_{sb}$	0,000	kW
Leistungsbedarf der Pilotflamme (soweit vorhanden)	$P_{pilot}$	N. A.	kW
Besondere Vorkehrungen bei Zusammenbau, Installation oder Wartung		Die Brandschutz- und Sicherheitsabstände u.a. zu brennbaren Baustoffen müssen unbedingt eingehalten werden! Der Feuerstätte muss immer ausreichend Verbrennungsluft zuströmen können. Luftabsaugende Anlagen können die Verbrennungsluftversorgung stören!	
Brennstoff-Wirkungsgrad (auf Grundlage des Heizwertes (NCV)) bei Nennwärmeleistung	$\eta_{th,nom}$	80,3	%
Brennstoff-Wirkungsgrad (auf Grundlage des Heizwertes (NCV)) bei Mindestwärmeleistung	$\eta_{th,min}$	0,0	%

**Art der Wärmeleistung/ Raumtemperaturkontrolle:**

Einstufige Wärmeleistung, keine Raumtemperaturkontrolle	ja	<p>Olsberg GmbH Hüttenstraße 38 59939 Olsberg Name und Unterschrift der zeichnungsberechtigten Person</p>
Zwei oder mehrere Stufen, keine Raumtemperaturkontrolle	nein	
Raumtemperaturkontrolle mittels eines mechanischen Thermostats	nein	
mit elektronischer Raumtemperaturkontrolle	nein	
mit elektronischer Raumtemperaturkontrolle und Tageszeitregelung	nein	
mit elektronischer Raumtemperaturkontrolle und Wochentagsregelung	nein	
Raumtemperaturkontrolle mit Präsenzerkennung	nein	
Raumtemperaturkontrolle mit Erkennung offener Fenster	nein	
Mit Fernbedienungsoption	nein	

<sup>1</sup> Bei Feuerstätten ohne wasserführende Bauteile erfolgt kein Eintrag.

<sup>2</sup> Werte für Jahresnutzungsgrad und Emissionen sind hier für den bevorzugten Brennstoff anzugeben.

<sup>3</sup> Werte für Jahresnutzungsgrad und Emissionen sind hier für alle weiteren, sonstige geeignete Brennstoffe anzugeben.

<sup>4</sup> Entspricht der Teillast-Wärmeleistung nach EN 16510

<sup>5</sup> Holzartige Biomasse, Nicht-holzartige Biomasse, Anthrazit und Trockendampfkohle, Steinkohlenkoks, Schwelkoks, Bituminöse Kohle, Torfbriketts, Briketts aus einer Mischung aus fossilen Brennstoffen, sonstige fossile Brennstoffe, Briketts aus einer Mischung aus Biomasse und fossilen Brennstoffen, sonstige Mischung aus Biomasse und festen Brennstoffen



## Leistungserklärung gemäß der Verordnung (EU) 305/2011 Nr. 41605R-CPR-2018/06/18

1. Eindeutiger Kenncode des Produkttyps: **Aracar Compact 41/605R**
2. Verwendungszweck(e): **Kamineinsatz/Raumheizer für feste Brennstoffe (Zeitbrand),  
Raumheizung in Gebäuden**
3. Hersteller: **Olsberg GmbH**      **Tel: +49 (0) 2962 / 805 – 0**  
**Hüttenstraße 38**      **Fax: +49 (0) 2962 / 805 – 180**  
**59939 Olsberg**      **Email: kaminofen@olsberg.com**
4. Bevollmächtigter: ---
5. System(e) zur Bewertung und Überprüfung der Leistungsbeständigkeit des Bauproduktes: **System 3**
6. Das notifizierte Prüflabor hat nach System 3 die Erstprüfung durchgeführt.  
Notifizierte Stelle(n): **Feuerstättenprüfstelle Kahl GmbH, NB 2289**
7. Erklärte Leistung(en):

<b>Harmonisierte technische Spezifikationen</b>	<b>EN 13240:2001/A2:2004/AC:2007</b>
<b>Wesentliche Merkmale</b>	<b>Leistung</b>
<b>Brandsicherheit</b>	<b>erfüllt</b>
- Brandverhalten	A1
- Abstand zu brennbaren Materialien	Mindestabstand in mm Hinten: 0, Seite: 0, Vorne (im gesamten Strahlungsbereich der Scheibe): 800, Boden: 0
- Brandgefahr durch Herausfallen von brennendem Brennstoff	erfüllt
<b>Reinigbarkeit</b>	<b>erfüllt</b>
<b>Emissionen von Verbrennungsprodukten</b>	
- CO	Scheitholz: 0,048% / Holzbrikett: 0,083%
<b>Oberflächentemperatur</b>	<b>erfüllt</b>
<b>Elektrische Sicherheit</b>	<b>nicht zutreffend</b>
<b>Freisetzung von gefährlichen Stoffen</b>	<b>npd</b>
<b>Maximaler Betriebsdruck</b>	<b>nicht zutreffend</b>
<b>Abgastemperatur</b>	
- in der Messstrecke	Scheitholz: 292°C / Holzbrikett: 300°C
- am Stutzen bei Nennwärmeleistung	Scheitholz: 339°C / Holzbrikett: 347°C
<b>Mechanische Festigkeit (zum Tragen eines Schornsteins)</b>	<b>npd</b>
<b>Wärmeleistung / Energieeffizienz</b>	<b>erfüllt</b>
- Nennwärmeleistung	5,0 kW
- Raumwärmeleistung	5,0 kW
- Wasserwärmeleistung	nicht zutreffend
<b>Wirkungsgrad</b>	Scheitholz: 80,28% / Holzbrikett: 80,22%
<b>Dauerhaftigkeit</b>	<b>npd</b>

8. Die Leistung des vorstehenden Produkts entspricht der erklärten Leistung nach Nr.7. Grundlage der erklärten Leistung ist der Prüfbericht FK 40 15 366 und FK 40 16 418 Ergänzungsprüfung.  
Verantwortlich für die Erstellung dieser Leistungserklärung ist allein der Hersteller gemäß Nr.3.

Unterzeichnet im Namen des Herstellers:

  
Johannes Frese, Prüfstellenleiter

Olsberg, 18.06.2018

 **olsberg**  
Olsberg GmbH  
Hüttenstraße 38  
59939 Olsberg  
T +49 2962 805-0  
olsberg.com



## Leistungserklärung gemäß der Verordnung (EU) 305/2011 Nr. 41605K-CPR-2018/06/18

1. Eindeutiger Kenncode des Produkttyps: **Aracar Compact 41/605K**
2. Verwendungszweck(e): **Kamineinsatz/Raumheizer für feste Brennstoffe (Zeitbrand),  
Raumheizung in Gebäuden**
3. Hersteller: **Olsberg GmbH**      **Tel: +49 (0) 2962 / 805 – 0**  
**Hüttenstraße 38**      **Fax: +49 (0) 2962 / 805 – 180**  
**59939 Olsberg**      **Email: kaminofen@olsberg.com**
4. Bevollmächtigter: ---
5. System(e) zur Bewertung und Überprüfung der Leistungsbeständigkeit des Bauproduktes: **System 3**
6. Das notifizierte Prüflabor hat nach System 3 die Erstprüfung durchgeführt.  
Notifizierte Stelle(n): **Feuerstättenprüfstelle Kahl GmbH, NB 2289**
7. Erklärte Leistung(en):

<b>Harmonisierte technische Spezifikationen</b>	<b>EN 13229:2001/A1:2003/A2:2004</b>
<b>Wesentliche Merkmale</b>	<b>Leistung</b>
<b>Brandsicherheit</b>	<b>erfüllt</b>
- Brandverhalten	A1
- Abstand zu brennbaren Materialien	Mindestabstand in mm Hinten: 0, Seite: 0, Vorne (im gesamten Strahlungsbereich der Scheibe): 800, Boden: 0
- Brandgefahr durch Herausfallen von brennendem Brennstoff	erfüllt
<b>Reinigbarkeit</b>	<b>erfüllt</b>
<b>Emissionen von Verbrennungsprodukten</b>	
- CO	Scheitholz: 0,048% / Holzbrikett: 0,083%
<b>Oberflächentemperatur</b>	<b>erfüllt</b>
<b>Elektrische Sicherheit</b>	<b>nicht zutreffend</b>
<b>Freisetzung von gefährlichen Stoffen</b>	<b>npd</b>
<b>Maximaler Betriebsdruck</b>	<b>nicht zutreffend</b>
<b>Abgastemperatur</b>	
- in der Messstrecke	Scheitholz: 292°C / Holzbrikett: 300°C
- am Stutzen bei Nennwärmeleistung	Scheitholz: 339°C / Holzbrikett: 347°C
<b>Mechanische Festigkeit (zum Tragen eines Schornsteins)</b>	<b>npd</b>
<b>Wärmeleistung / Energieeffizienz</b>	<b>erfüllt</b>
- Nennwärmeleistung	5,0 kW
- Raumwärmeleistung	5,0 kW
- Wasserwärmeleistung	nicht zutreffend
<b>Wirkungsgrad</b>	Scheitholz: 80,28% / Holzbrikett: 80,22%
<b>Dauerhaftigkeit</b>	<b>npd</b>

8. Die Leistung des vorstehenden Produkts entspricht der erklärten Leistung nach Nr.7. Grundlage der erklärten Leistung ist der Prüfbericht FK 40 15 366 und FK 29 16 451 Ergänzungsprüfung.  
Verantwortlich für die Erstellung dieser Leistungserklärung ist allein der Hersteller gemäß Nr.3.

Unterzeichnet im Namen des Herstellers:

  
\_\_\_\_\_  
Johannes Frese, Prüfstellenleiter

Olsberg, 18.06.2018

 **olsberg**  
Olsberg GmbH  
Hüttenstraße 38  
59939 Olsberg  
T +49 2962 805-0  
olsberg.com

## Leistungserklärung gemäß der Verordnung (EU) 305/2011 Nr. 41606R-CPR-2018/06/18

1. Eindeutiger Kenncode des Produkttyps: **Aracar Compact 41/606R**
2. Verwendungszweck(e): **Kamineinsatz/Raumheizer für feste Brennstoffe (Zeitbrand),  
Raumheizung in Gebäuden**
3. Hersteller: **Olsberg GmbH**      **Tel: +49 (0) 2962 / 805 – 0**  
**Hüttenstraße 38**      **Fax: +49 (0) 2962 / 805 – 180**  
**59939 Olsberg**      **Email: kaminofen@olsberg.com**
4. Bevollmächtigter: ---
5. System(e) zur Bewertung und Überprüfung der Leistungsbeständigkeit des Bauproduktes: **System 3**
6. Das notifizierte Prüflabor hat nach System 3 die Erstprüfung durchgeführt.  
Notifizierte Stelle(n): **Feuerstättenprüfstelle Kahl GmbH, NB 2289**
7. Erklärte Leistung(en):

<b>Harmonisierte technische Spezifikationen</b>	<b>EN 13240:2001/A2:2004/AC:2007</b>
<b>Wesentliche Merkmale</b>	<b>Leistung</b>
<b>Brandsicherheit</b>	<b>erfüllt</b>
- Brandverhalten	A1
- Abstand zu brennbaren Materialien	Mindestabstand in mm Hinten: 0, Seite: 0, Vorne (im gesamten Strahlungsbereich der Scheibe): 800, Boden: 0
- Brandgefahr durch Herausfallen von brennendem Brennstoff	erfüllt
<b>Reinigbarkeit</b>	<b>erfüllt</b>
<b>Emissionen von Verbrennungsprodukten</b>	
- CO	Scheitholz: 0,048% / Holzbrikett: 0,083%
<b>Oberflächentemperatur</b>	<b>erfüllt</b>
<b>Elektrische Sicherheit</b>	<b>nicht zutreffend</b>
<b>Freisetzung von gefährlichen Stoffen</b>	<b>npd</b>
<b>Maximaler Betriebsdruck</b>	<b>nicht zutreffend</b>
<b>Abgastemperatur</b>	
- in der Messstrecke	Scheitholz: 292°C / Holzbrikett: 300°C
- am Stutzen bei Nennwärmeleistung	Scheitholz: 339°C / Holzbrikett: 347°C
<b>Mechanische Festigkeit (zum Tragen eines Schornsteins)</b>	<b>npd</b>
<b>Wärmeleistung / Energieeffizienz</b>	<b>erfüllt</b>
- Nennwärmeleistung	5,0 kW
- Raumwärmeleistung	5,0 kW
- Wasserwärmeleistung	nicht zutreffend
<b>Wirkungsgrad</b>	Scheitholz: 80,28% / Holzbrikett: 80,22%
<b>Dauerhaftigkeit</b>	<b>npd</b>

8. Die Leistung des vorstehenden Produkts entspricht der erklärten Leistung nach Nr.7. Grundlage der erklärten Leistung ist der Prüfbericht FK 40 15 366 und FK 40 16 418 Ergänzungsprüfung.  
Verantwortlich für die Erstellung dieser Leistungserklärung ist allein der Hersteller gemäß Nr.3.

Unterzeichnet im Namen des Herstellers:

  
\_\_\_\_\_  
Johannes Frese, Prüfstellenleiter

Olsberg, 18.06.2018

 **olsberg**  
Olsberg GmbH  
Hüttenstraße 38  
59939 Olsberg  
T +49 2962 805-0  
olsberg.com



## Leistungserklärung gemäß der Verordnung (EU) 305/2011 Nr. 41606K-CPR-2018/06/18

1. Eindeutiger Kenncode des Produkttyps: **Aracar Compact 41/606K**
2. Verwendungszweck(e): **Kamineinsatz/Raumheizer für feste Brennstoffe (Zeitbrand),  
Raumheizung in Gebäuden**
3. Hersteller: **Olsberg GmbH**      Tel: +49 (0) 2962 / 805 – 0  
**Hüttenstraße 38**      Fax: +49 (0) 2962 / 805 – 180  
**59939 Olsberg**      Email: [kaminofen@olsberg.com](mailto:kaminofen@olsberg.com)
4. Bevollmächtigter: ---
5. System(e) zur Bewertung und Überprüfung der Leistungsbeständigkeit des Bauproduktes: **System 3**
6. Das notifizierte Prüflabor hat nach System 3 die Erstprüfung durchgeführt.  
 Notifizierte Stelle(n): **Feuerstättenprüfstelle Kahl GmbH, NB 2289**
7. Erklärte Leistung(en):

<b>Harmonisierte technische Spezifikationen</b>	<b>EN 13229:2001/A1:2003/A2:2004</b>
<b>Wesentliche Merkmale</b>	<b>Leistung</b>
<b>Brandsicherheit</b>	<b>erfüllt</b>
- Brandverhalten	A1
- Abstand zu brennbaren Materialien	Mindestabstand in mm Hinten: 0, Seite: 0, Vorne (im gesamten Strahlungsbereich der Scheibe): 800, Boden: 0
- Brandgefahr durch Herausfallen von brennendem Brennstoff	erfüllt
<b>Reinigbarkeit</b>	<b>erfüllt</b>
<b>Emissionen von Verbrennungsprodukten</b>	
- CO	Scheitholz: 0,048% / Holzbrikett: 0,083%
<b>Oberflächentemperatur</b>	<b>erfüllt</b>
<b>Elektrische Sicherheit</b>	<b>nicht zutreffend</b>
<b>Freisetzung von gefährlichen Stoffen</b>	<b>npd</b>
<b>Maximaler Betriebsdruck</b>	<b>nicht zutreffend</b>
<b>Abgastemperatur</b>	
- in der Messstrecke	Scheitholz: 292°C / Holzbrikett: 300°C
- am Stutzen bei Nennwärmeleistung	Scheitholz: 339°C / Holzbrikett: 347°C
<b>Mechanische Festigkeit (zum Tragen eines Schornsteins)</b>	<b>npd</b>
<b>Wärmeleistung / Energieeffizienz</b>	<b>erfüllt</b>
- Nennwärmeleistung	5,0 kW
- Raumwärmeleistung	5,0 kW
- Wasserwärmeleistung	nicht zutreffend
<b>Wirkungsgrad</b>	Scheitholz: 80,28% / Holzbrikett: 80,22%
<b>Dauerhaftigkeit</b>	<b>npd</b>

8. Die Leistung des vorstehenden Produkts entspricht der erklärten Leistung nach Nr.7. Grundlage der erklärten Leistung ist der Prüfbericht FK 40 15 366 und FK 29 16 451 Ergänzungsprüfung.  
 Verantwortlich für die Erstellung dieser Leistungserklärung ist allein der Hersteller gemäß Nr.3.

Unterzeichnet im Namen des Herstellers:

  
 Johannes Frese, Prüfstellenleiter

Olsberg, 18.06.2018

 **olsberg**  
 Olsberg GmbH  
 Hüttenstraße 38  
 59939 Olsberg  
 T +49 2962 805-0  
[olsberg.com](http://olsberg.com)

The image shows an energy label for the Aracar Compact boiler. At the top left is the European Union flag. To its right, the word "ENERG" is written in large letters, with "енергия" and "енергεία" below it. Further right are four small circles containing the letters Y, UA, IE, and IA. Below the flag is the Olsberg logo with the tagline "innovativ seit 1877". To the right of the logo, the model name "Aracar Compact" and the numbers "41/605 + 41/606" are listed. The central part of the label features a vertical scale of energy efficiency classes from A++ (green) to G (red). A black arrow points to the class "A". Below this scale is a box containing icons for a window, a lamp, and a radiator, with the text "5,5 kW" next to it. At the bottom, there is a line of text in multiple languages: "ENERGIA · ЕНЕРГИЯ · ΕΝΕΡΓΕΙΑ · ENERGIJA · ENERGY · ENERGIE · ENERGI" and the number "2015/1186".

ENERGIA · ЕНЕРГИЯ · ΕΝΕΡΓΕΙΑ · ENERGIJA · ENERGY · ENERGIE · ENERGI

2015/1186

## Table of Contents

<b>Foreword</b> .....	<b>27</b>
<b>Technical Data</b> .....	<b>27</b>
<b>Regulations to be observed</b> .....	<b>28</b>
<b>Chimney design</b> .....	<b>28</b>
<b>Combustion air supply</b> .....	<b>28</b>
Ambient air independent combustion air connection .....	28
<b>Installation</b> .....	<b>29</b>
Preparations prior to installation.....	29
Information regarding the surface treatment.....	29
Gluing.....	29
Screwing .....	29
Priming .....	29
Plaster frame.....	29
Fine lime plaster .....	29
Paints .....	29
Lime plaster .....	29
Adhesive.....	29
Scope of delivery.....	30
Drilling countersunk holes .....	31
Installation of the stove.....	33
<b>Operation</b> .....	<b>37</b>
Permissible fuels.....	37
Please note before heating for the first time.....	37
Igniting.....	37
Combustion air slide valve.....	38
Regulation of combustion air .....	38
Fire grate.....	38
Heating.....	39
Heating during the transition period.....	39
<b>Cladding</b> .....	<b>39</b>
<b>Special information</b> .....	<b>39</b>
Disposal advice .....	39
<b>Cleaning</b> .....	<b>40</b>
Cleaning the swirl combustion chamber .....	40
<b>Measuring negative pressure in the combustion chamber</b> .....	<b>42</b>
<b>Replacement parts</b> .....	<b>42</b>
<b>What to do if ...?</b> .....	<b>42</b>
<b>Product data sheet</b> .....	<b>43</b>
<b>Declaration of performance</b> .....	<b>44</b>
<b>Declaration of performance</b> .....	<b>45</b>
<b>Declaration of performance</b> .....	<b>46</b>
<b>Declaration of performance</b> .....	<b>47</b>
<b>Energy label</b> .....	<b>48</b>

## Foreword

This stove is a top quality modern heating technology product.

A large degree of user comfort and high fuel utilisation enable it to be used as high quality space heating, without having to do without the cosy atmosphere of an open fire.

Proper installation and correct handling and care are indispensable for problem-free operation and a long service life. Please therefore observe all the information given in these instructions. We are convinced that you will then derive a great deal of pleasure from this stove. Please keep these instructions in a safe place so that you can read through them at the start of each heating period.

Should you find any transport damage, please report it to your supplier immediately as otherwise it will not be possible to correct the damage free of charge.

## Technical Data

- Nominal thermal output .....5,0 kW
- Room heat output ..... 5,49 kW
- Connection pipe..... Ø 150 mm
- Connection combustion air ..... Ø 125 mm
- Weight stove.....227 kg
- Operating mode ..... Intermittent burning

## Regulations to be observed

- Local and building law regulations
- The stove must be installed by a professional and connected to the chimney. The specific national regulations for safe installation of the connector must be complied with. The connecting piece used must possess an opening for cleaning.
- The stove must be regularly checked by a professional.
- The stove has national technical approval from the Deutsches Institut für Bautechnik (DIBt) (German Institute for Civil Engineering) for room-air independent operation.

**Due to its general technical approval, the stove can be used simultaneously with an approved ventilation system without additional safety device.**

Equipped with a combustion chamber door, the stove is approved to be connected to multi-flue chimneys provided that it operates with a room-air independent combustion-air supply.

Room-air independent operation requires that the exhaust gases of the fireplace be discharged through a single-flue chimney or the exhaust duct of a single-flue air-exhaust chimney. Exhaust gases may also be discharged into multi-flue exhaust gas systems if all connected fireplaces are part of the same utilisation unit/action range of the ventilation system. Individual differences can be discussed with your district master chimney sweep.

## Chimney design

The chimney design is according to DIN EN 13384 -1 and -2 or to the specific national regulations. The chimney must comply with the temperature class T400.

### Necessary data

Closed operation  
with billet wood / wood briquettes:

- Nominal thermal output ..... 5,0 / 5,0 kW
- Waste air mass flow rate ..... 4,13 / 3,95 g/s
- Waste air temperature at connection duct ..... 339 / 347 °C
- Minimum delivery pressure at nominal thermal output ..... 12 / 12 Pa

## Combustion air supply

The stove Aracar Compact can be operated conventionally, dependent on the ambient air as well as independent of the ambient air.

It must be guaranteed that there is enough combustion air available for the stove. For the proper function of the stove, a necessary combustion air volume current of 12m<sup>3</sup>/h must be considered.

**Attention:** The delivery pressure in the chimney must be measured.

The purchased stove can only be operated properly with the correct delivery pressure.

- min. delivery pressure = 10 Pa
- optimal delivery pressure = 12 Pa
- max. delivery pressure = 20 Pa

If the delivery pressure >20 Pa, suitable measures must be taken to limit the delivery pressure!

## Ambient air independent combustion air connection

By an ambient air independent operating mode, the combustion air must be added from outside through a leak-proof line or through a supply duct in the chimney. Thus, speak with your district chimney sweep master.

Due to energy saving reasons, the combustion air inlet should be able to be blocked if the stove is not being operated. This can occur through a shut-off valve in the combustion air line or through the air slide valves on the stove. If a shut-off valve is used, this must be clearly identified with CLOSED/OPEN.

Through the shutoff, it is avoided that heat is removed from the set-up room through the constant circulation of cold combustion air and cold combustion air lines may lead to an increased formation of condensation.

### Attention:

**The combustion air line may not be closed during operation!**

In order to feed the combustion air to the stove externally via a pipe instead of from the room in which it is installed, it is possible to screw a Ø 125 mm combustion air pipe at the bottom of the stove. The combustion air line can be routed down or to the rear / side through the floor on which the appliance is installed.

If the combustion air pipe installed is longer than 3 m, calculations will have to be carried out to verify an adequate supply of combustion air. At extremely low outdoor temperatures, condensation can occur on the combustion air duct. For this reason it must be insulated with a suitable insulating material. Observe the rules of the oven and air heating construction craft.

Use the Olsberg combustion air pipes with sealing lip.

## Installation

### Preparations prior to installation

#### Information regarding the surface treatment

Once set-up is complete, the surface of the cladding can be treated in different ways:

- Smoothing and painting
- Plastering with fine lime plaster (approx. 3mm thick) and painting
- Plastering with lime plaster (approx. 10mm thick)
- Application of tiles and natural stone

The choice of surface treatment dictates the plaster frame that needs to be used.

If you select the "Smoothing and painting" option, we recommend that you file approx. 5x45° bevels at the joints of cladding panels Pos.3-8 to allow the cladding panels to be sealed one below the other. Smoothing also involves patching up any unevenness and the screw heads using putty (fine lime plaster).

If the stove is not installed flush with the wall, insulation boards Pos.1+2 always have to be primed prior to any additional surface treatment. Since the insulation boards cannot be painted directly, these surfaces must be plastered first.

#### Gluing

The individual panels of the cladding are always glued and screwed into place. All adhesive surfaces should be moistened prior to application. Use only the included adhesive for gluing the panels into place. To prevent a height offset between the individual panels, the adhesive must be applied evenly as a bead with a thickness of approx. 1mm.

**Important:** Applying the adhesive too thick will affect the angularity and fitting accuracy of the cladding.

When positioning the panels, make sure the surfaces are aligned flush with one another. Observing these requirements is of particular importance in connection with the surface treatment "Smoothing and painting".

Since quickly becoming dry on the surface, the adhesive should only be applied to one panel at a time. You should, furthermore, glue and screw the panels into place quickly. You should also allow the adhesive to cure completely for 24 hours and heat up the appliance slowly.

#### Screwing

The cladding panels may only be screwed into place by hand. If using a cordless screwdriver, select a low level of torque.

#### Priming

Primer needs to be applied only if at least one of the insulation panels Pos. 1 / 2 is not supposed to be installed flush with the wall and the surface will later become a visible surface.

#### Plaster frame

Depending on whether you opt for fine lime plaster or lime plaster (or tiles), you can choose from different plaster frames that are designed for a layer thickness of 3mm (fine lime plaster) or 10mm (lime plaster or tiles).

#### Fine lime plaster

The fine lime plaster is applied to the primed insulation board(s) and/or the untreated cladding and creates a smooth, bright and firm surface. The fine lime plaster is applied in thin coats using a smoothing trowel in usually 2-3 passes. All plaster surfaces should be moistened prior to application. We recommend that you incorporate woven glass scrims into the first layer of plaster at the joints or corners of the panels and as a general reinforcement of the plaster.

Another option is to sand the surface after the plaster has dried completely. The surface serves as the base for the subsequent coats of paint.

#### Paints

The only paints that may be used are mineral paints.

#### Lime plaster

Lime plaster is applied to the previously primed and dried surface of the insulation boards and/or the untreated cladding panels. The grain diameter is 0–1.2mm. The thickness of the plaster is approx. 10mm (permissible minimum thickness 5mm, limited to specific places). All plaster surfaces should be moistened prior to application.

If operating with two applications, the second layer must be applied a day later from the first, and the undercoat must be prepared accordingly for the finishing coat. We recommend that you incorporate woven glass scrims into the first layer of plaster at the joints or corners of the panels and as a general reinforcement of the plaster.

#### Adhesive

A bag of adhesive with a quantity that is sufficient to complete installation is included with the cladding. If you decide to expand the cladding later on, you need to use the same original adhesive for these add-ons as well.

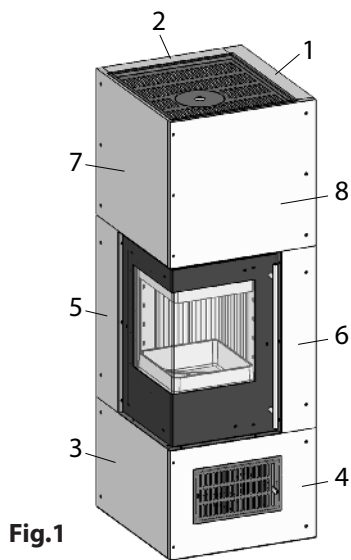
Thoroughly knead the bag of adhesive prior to use. You need to make sure that no skin forms on top of the adhesive.

Processing temperature: +10°C to +25°C

Storage: frost-free



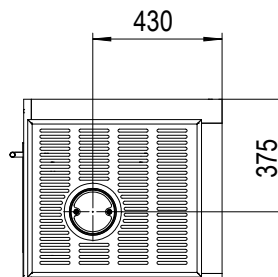
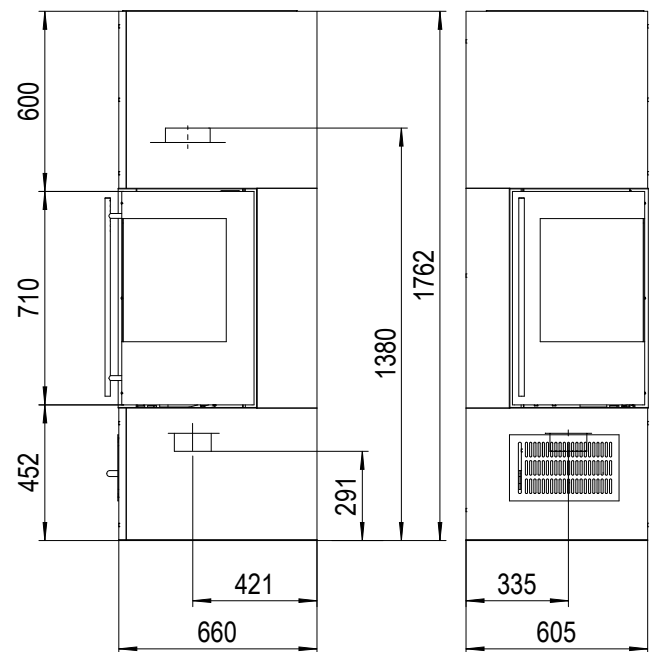
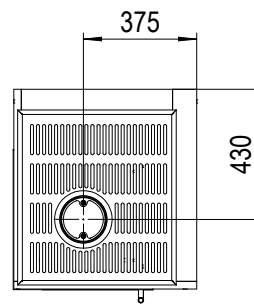
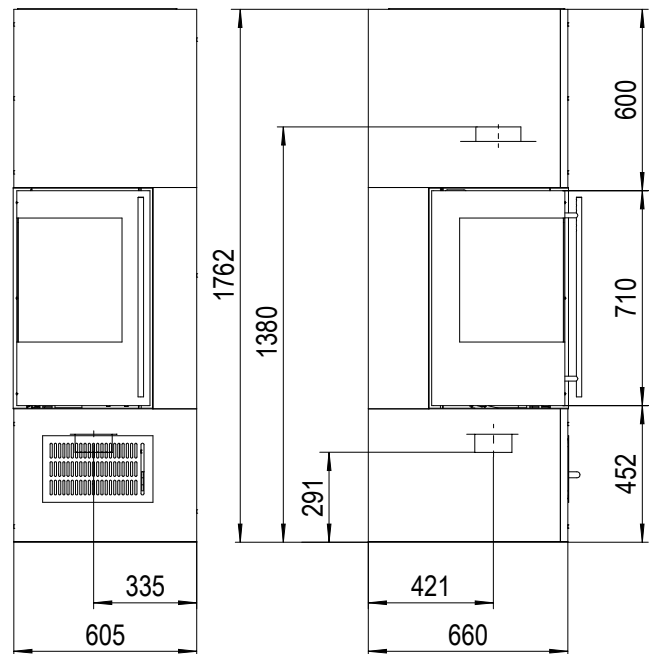
**Aracar 41/6051,  
Door stop left**



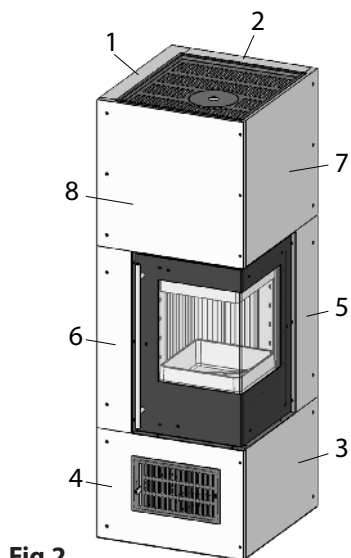
**Fig.1**

**Scope of delivery**

Pos.		Designation	
1	1x	Insulation board	80x635x1,760mm
2	1x	Insulation board	80x500x1,760mm
3	1x	Cladding bottom	25x439x635mm
4	1x	Cladding bottom	25x439x605mm
5	1x	Cladding middle	25x199x732mm
6	1x	Cladding middle	25x144x732mm
7	1x	Cladding top	25x589x635mm
8	1x	Cladding top	25x589x605mm
9	1x	Bottom plate	
10	1x	Air grille frame	
11	1x	Plaster frame	bottom
12	2x	Plaster frame	left/right
13	1x	Plaster frame	top
14	1x	Cover	
15	1x	Inlay cover	Ø185mm
16	1x	Air grille	
17	17x	Chipboard screw	Ø6x140mm
18	4x	Chipboard screw	Ø4x20mm
19	5x	Chipboard screw	Ø5x60mm
20	7x	Countersunk screw	M5x35
21	7x	Washer	
22	7x	Hexagon screw	M5
23	4x	Chipboard screw	Ø4x30mm
24	1x	Adhesive	



**Aracar 41/6061,  
Door stop right**



**Fig.2**

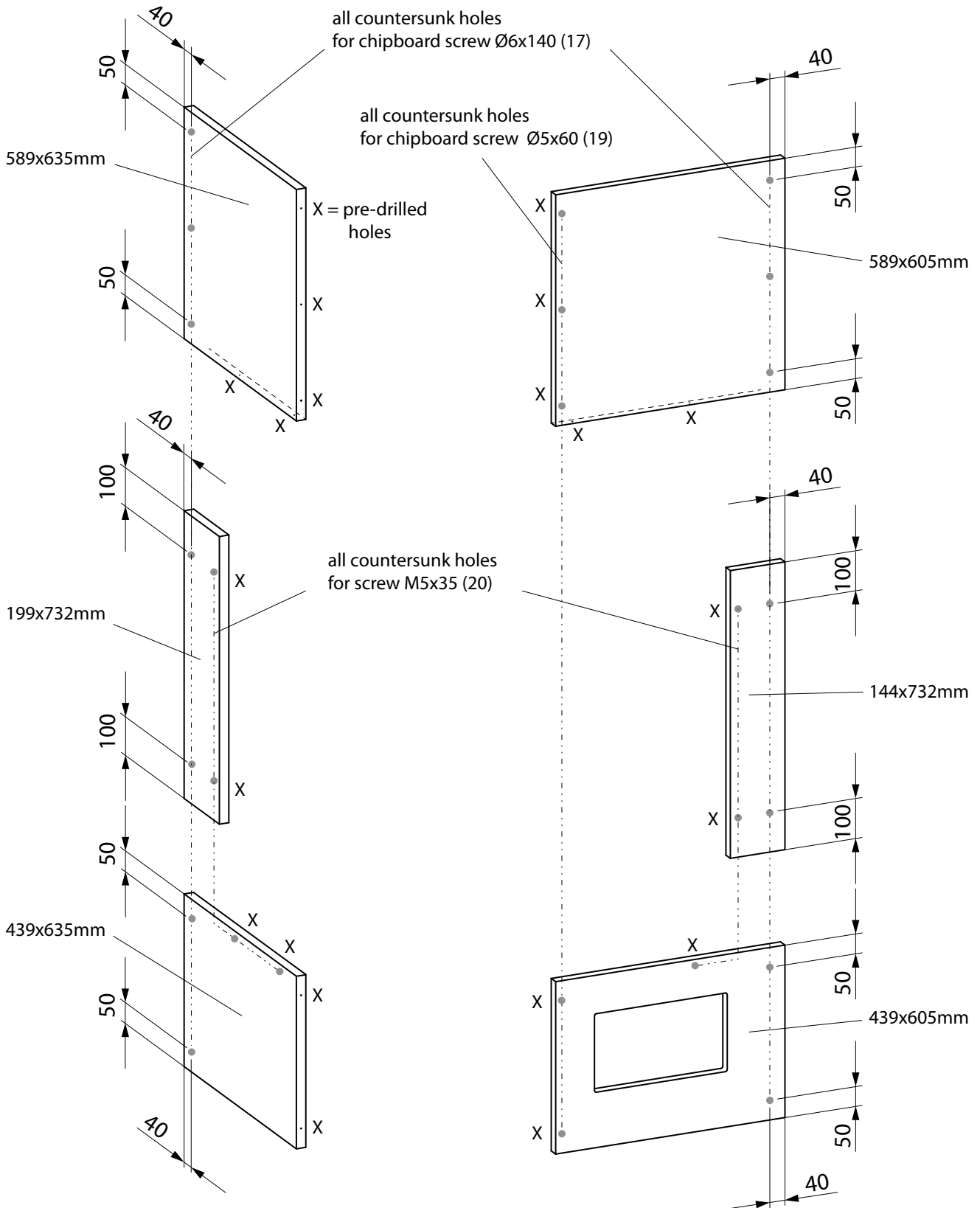
## Drilling countersunk holes

Screwing the insulation boards/cladding panels together usually does not require any pre-drilling. The only exception are the holes on the face side of the 25mm thick panels. These panels have already been pre-drilled in accordance with the screws to be used.

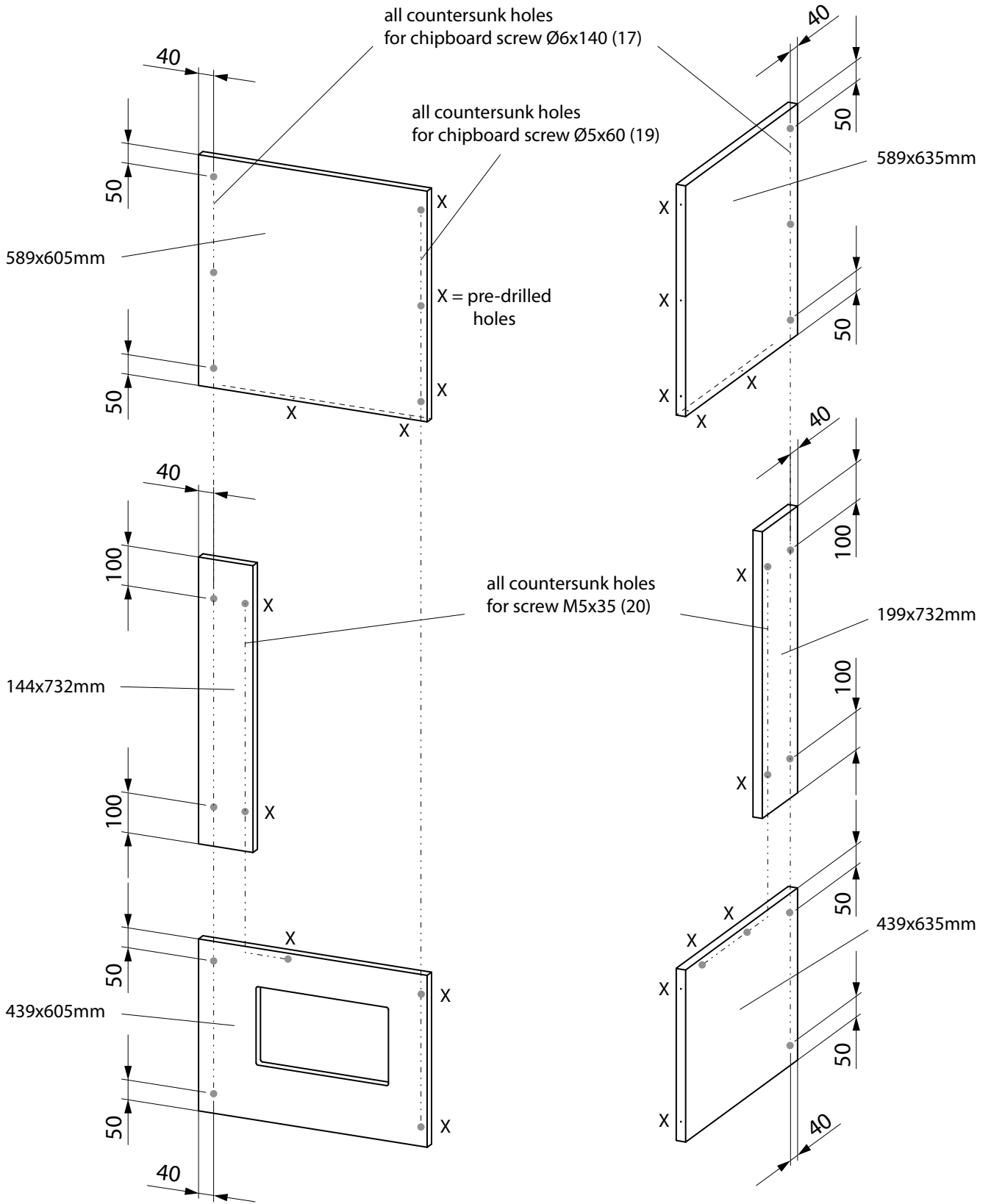
You only need to drill additional countersunk holes into the 25mm thick cladding panels so as to accommodate the diameter of the corresponding screw heads. To ensure that you drill these countersunk holes at the right position into the corresponding panels, the cladding panels (3-8 from Fig.1 / Fig.2) are shown below in their installation position including the dimensioned countersunk holes (grey dots) for door stop left and door stop right. When marking the countersunk holes, pay attention to the position of the pre-drilled holes (X).

**Important:** The countersunk holes must be drilled on the smooth surface.

### Cladding panels for door stop left



**Cladding panels for door stop right**



## Installation of the stove

The floor on which the stove is installed must be even and horizontal. The stove may only be installed on an adequate load-bearing floor.

If the flooring is inflammable, a stable and non-combustible spark protection plate must be used. This must extend 50 cm to the front and 30 cm to each side beyond the edge of the combustion chamber opening.

### Assembly sequence

**Notice:** The description below sets out the installation sequence for the Aracar stove with door stop left (see Fig.1). The installation sequence is mirrored for the door stop on the right (see Fig.2).

- If specified, install the electric stove controller OEC.
- Determine the installation location. The stove can be installed flush with the wall on 2 sides. There must be no objects made of combustible materials within a distance of 80 cm of the stove's radiation area, measured from the combustion chamber's inspection glass, nor may any be placed within this area subsequently see Fig.3).
- Position the bottom plate (9, Fig.4) at the installation location in such a way that the two 80mm thick insulation panels 1+2 face the mounting walls (see Fig.3).
- Install the pipe lining (customer-provided) in the chimney. If you use the Olsberg elbow pipe (part no. 23/1974.9392), the connection height measured up to the middle of the stove pipe is 1,520mm. If the stove pipe is supposed to be connected inside the cladding, the dimension of 1,520mm can be extended towards the top by up to 100mm. If the stove pipe is supposed to be connected on the outside of the cladding, it must first be routed straight through the cover by at least 500mm and connected with a suitable elbow pipe.
- Depending on the position of the chimney, you may have to balance out the angular offset using a rotating elbow. There should be no flammable material within a 20cm circle around the stove pipe, for the passage through structural components made of flammable materials.
- Copy the 160mm diameter hole for the stove pipe connection to insulation board 1 or 2 and make a corresponding cut-out using a long jigsaw blade.
- Place the stove on the bottom plate and into the holes designated for the adjustable feet.
- Align the stove such that the distance between the bottom plate and the bottom edge of the combustion chamber door is 450mm all around (see Fig.4).
- Set up insulation boards 1+2 and, if necessary, fix them in place on the mounting walls using a few adhesive joints. When installing the stove on 1 side with the mounting wall behind insulation board Pos.2, you can also screw the two insulation boards together using 3 chipboard screws  $\varnothing 6 \times 140$  (17) (no pre-drilling and countersinking necessary). In any case, both boards must be glued together one below the other.

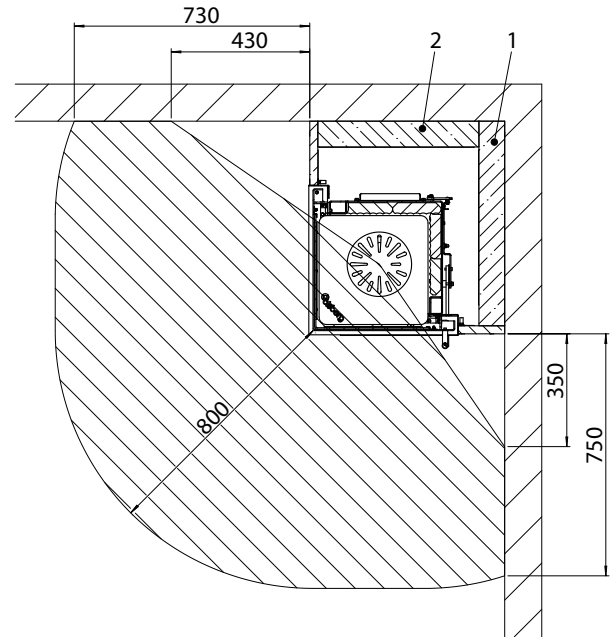


Fig.3

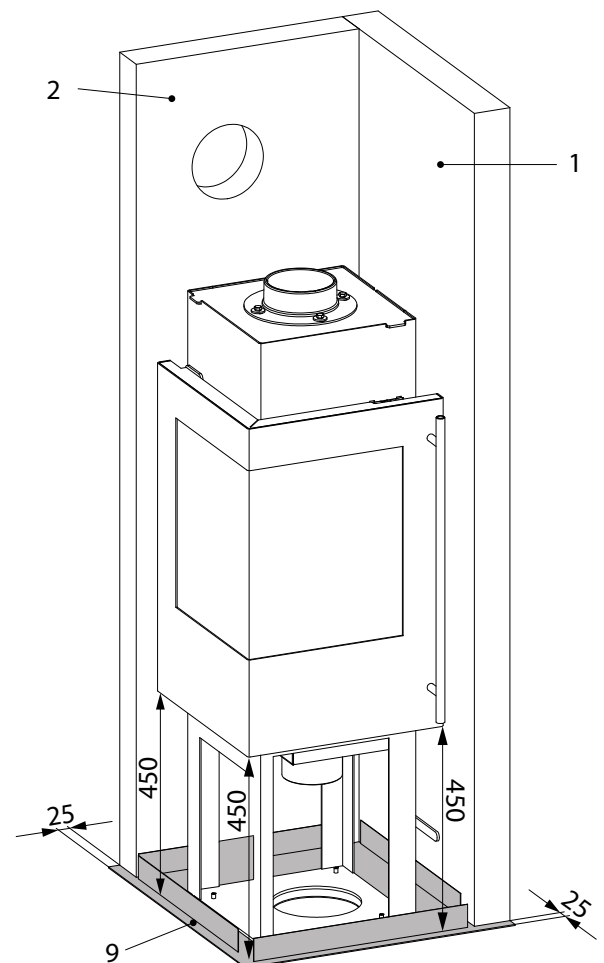


Fig.4

- Measure the length of the stove pipe and adjust the pipe accordingly.
- Unscrew the waste air duct from the appliance.
- Slip the elbow pipe with the stove pipe onto the waste air duct and slide it through the hole in the insulation board and then tightly into the wall lining (see Fig.5).

**Notice:** Fit the waste air duct onto the appliance in such a way that the slotted holes face in the direction where the stove pipe is inserted into the wall lining.

- Re-tighten the waste air duct on the appliance.

**Important:** The stove pipe connections must be sealed. The stove pipe must not project into the chimney.

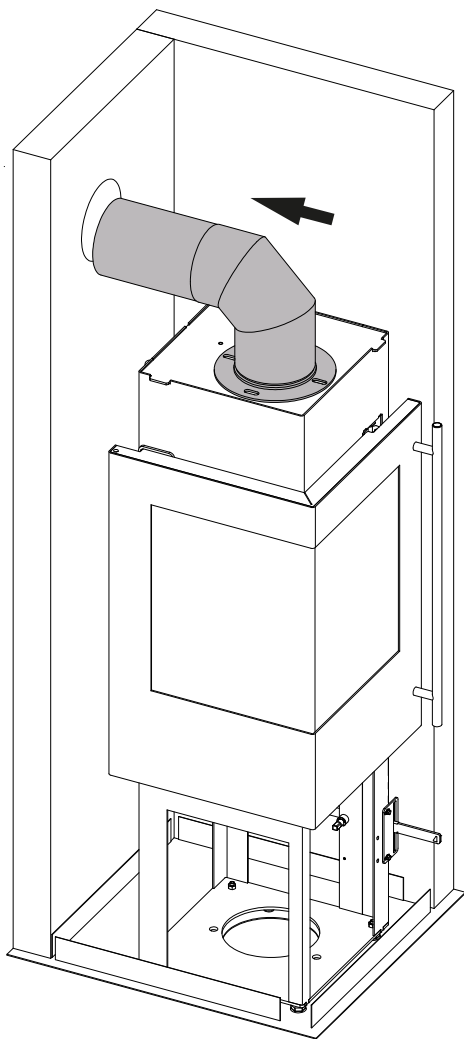


Fig.5

- **Important!**  
**Before gluing together cladding panels 3+4 (Fig.6):** Place cladding panels 3+4 on a level surface in their installation position and glue them together before screwing them together using 2 chipboard screws Ø5x60 (19). Insert the air grille frame (10) into the cladding (4) from the rear and fix it in place using 4 chipboard screws Ø4x20 (18). Screw plaster frame bottom (11) to cladding boards 3+4 using 3 countersunk screws M5x35 (20), washers (21) and hexagon screws M5 (22). Position the pre-assembled cladding panels 3+4 on the base plate, glue them together with insulation boards 1+2 and screw them together with 2 chipboard screws Ø6x140 (17).

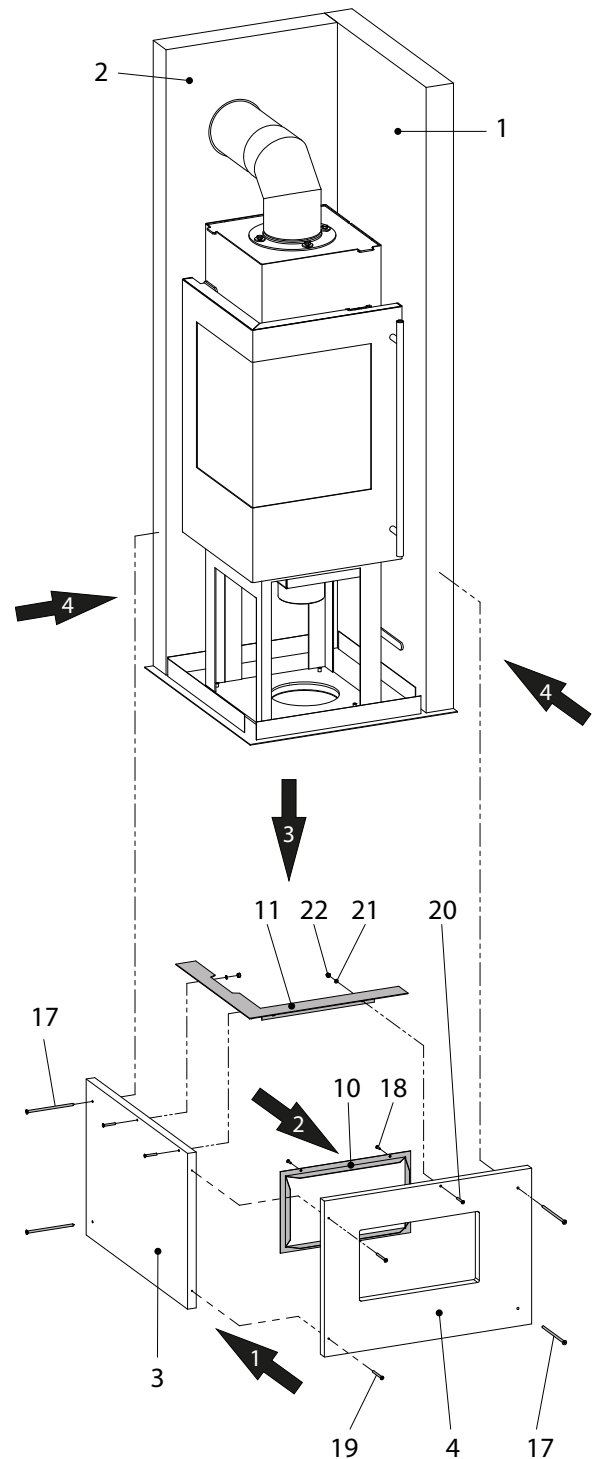


Fig.6

● **Important!**

**Before gluing in place cladding panel 5 (Fig.7):**

Screw plaster frame left/right (12) to cladding panel (5) from the rear using 2 countersunk screws M5x35 (20), washers (21) and hexagon screws M5 (22).

Set up cladding panel (5) with the pre-assembled plaster frame and glue it together with insulation board (2) and cladding panel (3).

Screw cladding panel (5) to insulation board (2) using 2 chipboard screws Ø6x140 (17).

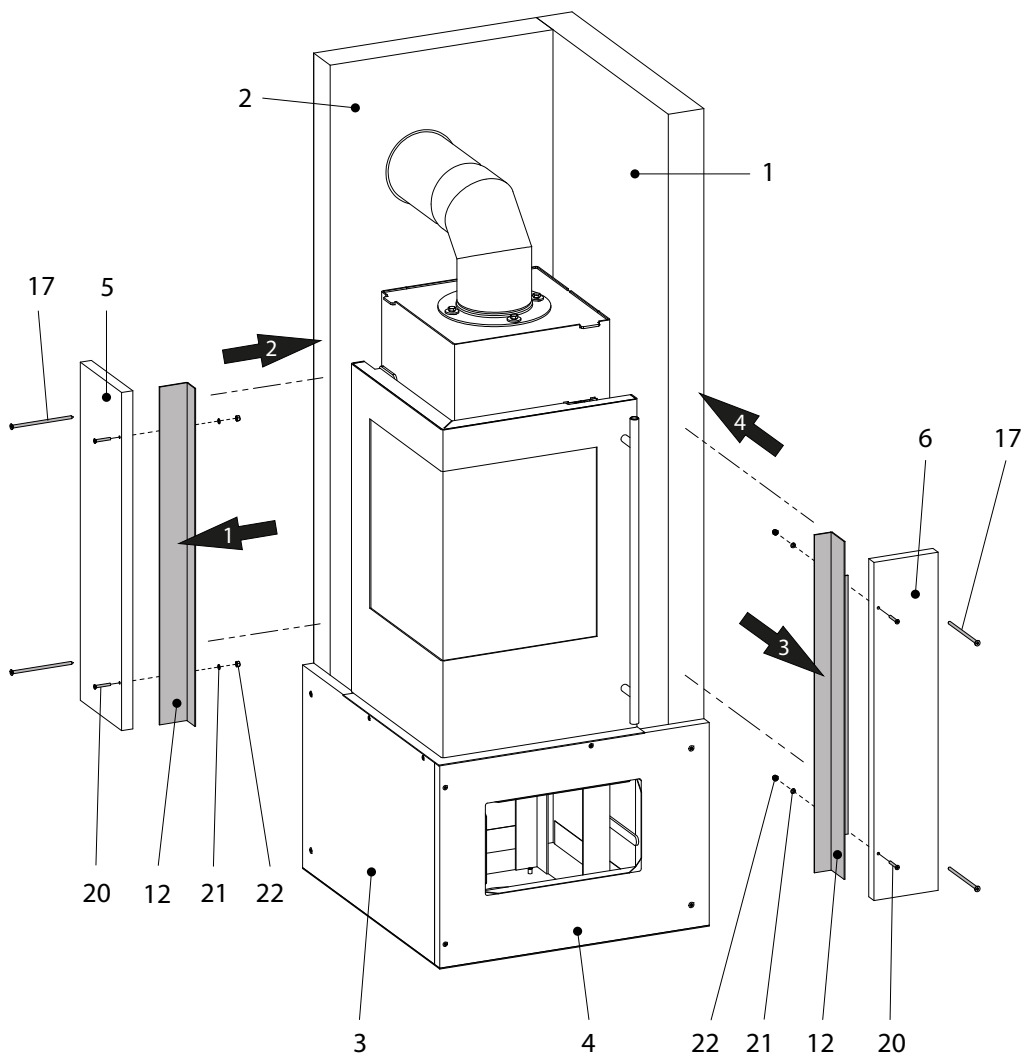
● **Important!**

**Before gluing in place cladding panel 6 (Fig.7):**

Screw plaster frame left/right (12) to cladding panel (6) from the rear using 2 countersunk screws M5x35 (20), washers (21) and hexagon screws M5 (22).

Install cladding panel (6) with the pre-assembled plaster frame and glue it together with insulation board (1) and cladding panel (4).

Screw cladding panel (6) to insulation board (1) using 2 chipboard screws Ø6x140 (17).



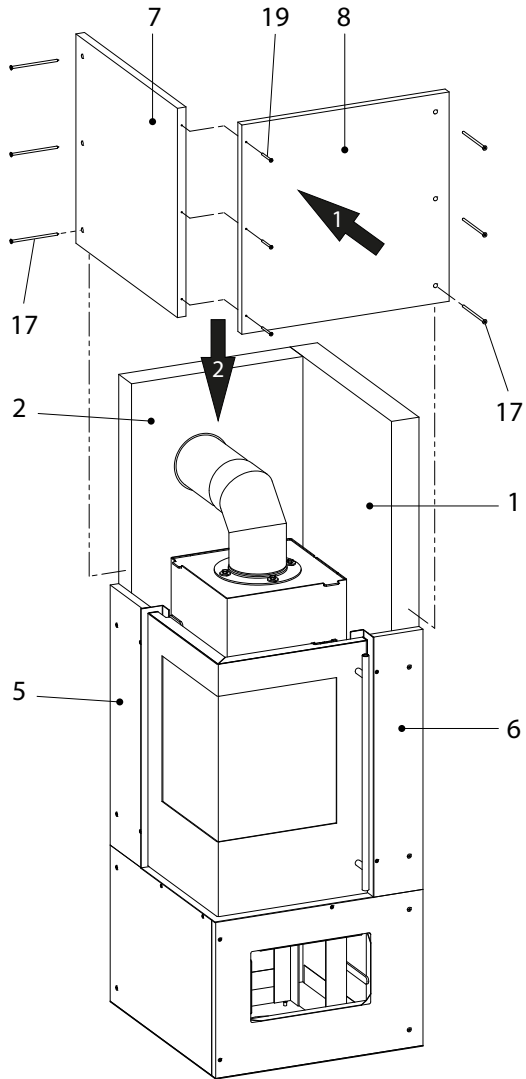
**Fig.7**

● **Important!**

**Before gluing together cladding panels 7+8 (Fig.8):**

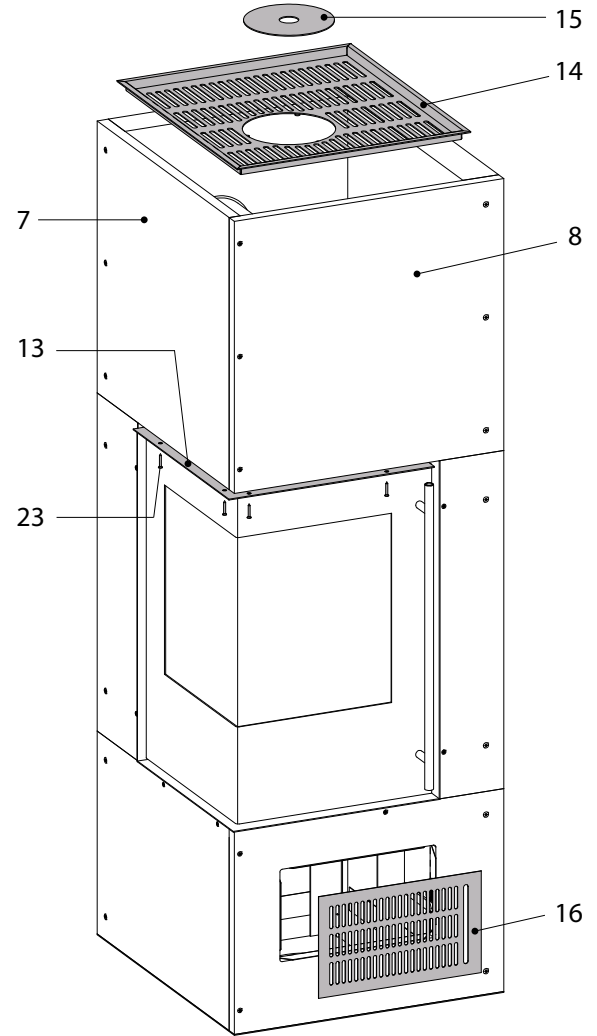
Place cladding panels 7+8 on a level surface in their installation position and glue them together before screwing them together using 3 chipboard screws  $\varnothing 5 \times 60$  (19).

Position the pre-assembled cladding panels 7+8 on cladding panels 5+6, glue them together with insulation boards 1+2 and screw them together with 3 chipboard screws each  $\varnothing 6 \times 140$  (17).



**Fig.8**

- Screw plaster frame top (13) to cladding panels 7+8 using 4 chipboard screws  $\varnothing 4 \times 30$  (23).
- Paint, plaster or tile the cladding (see chapter "Information regarding the surface treatment").
- Insert cover (14) and inlay cover (15).
- Insert the air grille (16).



**Fig.9**

**Bear in mind that on partition walls in accordance with test specification EN 13240 the temperature of 85°C can be reached, and with light wallpaper or similar combustible construction materials this can result in colour changes.**



# Operation

## Permissible fuels

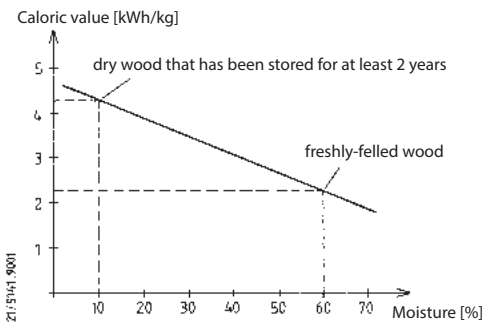
The following fuels are approved:

- Natural chopped wood in the form of billet wood  
Maximum length: .....33 cm  
Circumference:..... 20 - 25 cm
- Wood briquettes to DIN EN 14691  
Size class HP 2  
Maximum length: .....20 cm

**Billet wood** reaches a moisture content of 10 to 15% after being stored outdoors for 2 to 3 years (only covered at the top) and is then ideally suited for heating.

**Freshly cut wood** has a very high moisture content and so burns badly. Apart from the very low calorific value it is also harmful for the environment. The increased condensate and tar formation can lead to fireplace and chimney sooting.

This diagram shows that the consumption rate with freshly-felled wood (calorific value 2.3 kWh/kg) is almost twice as high as the consumption rate with dry wood (calorific value 4.3 kWh/kg).



You will only achieve optimum combustion and heat in an environmentally friendly way with these fuels. Adding the fuel in small quantities avoids unnecessary emissions. Clean burning can be identified by the fact that the firebrick becomes a light colour.

According to the German Federal Immission Control Act, it is forbidden e.g. to burn the following fuels in stoves:

- **Moist wood or wood treated with wood preservatives**
- **Sawdust, chippings, grinding dust**
- **Bark and chipboard waste**
- **Slack coal**
- **Other wastes**
- **Paper and cardboard (except for igniting)**
- **Straw**

## Please note before heating for the first time

- Remove all accessories from the ash pan and combustion chamber.
- The odour given off by the evaporation of the protective coating disappears after the stove has been burning for several hours (ventilate the room well).
- The stove has a high quality temperature resistant coat, which does not achieve its final strength until the stove has been heated for the first time. You should therefore never leave anything on the stove and not touch the surfaces as the paint coat could otherwise be damaged.
- As soon as the kindling material has burned down, put on 2 burnouts consisting of 3 kg wood ensuring that the temperature resistant coating reaches its final firmness.

## Igniting

- Before ignition, check that no flammable objects are placed on the stove.
- Empty the ash pan if necessary and slide back in.
- Open the combustion air slide valve complete.
- Grate in open position = operating lever pulled out
- Stack small amounts of firewood and, on top of it, kindling material (ignition cubes and dry, smaller ignition wood) and ignite it.

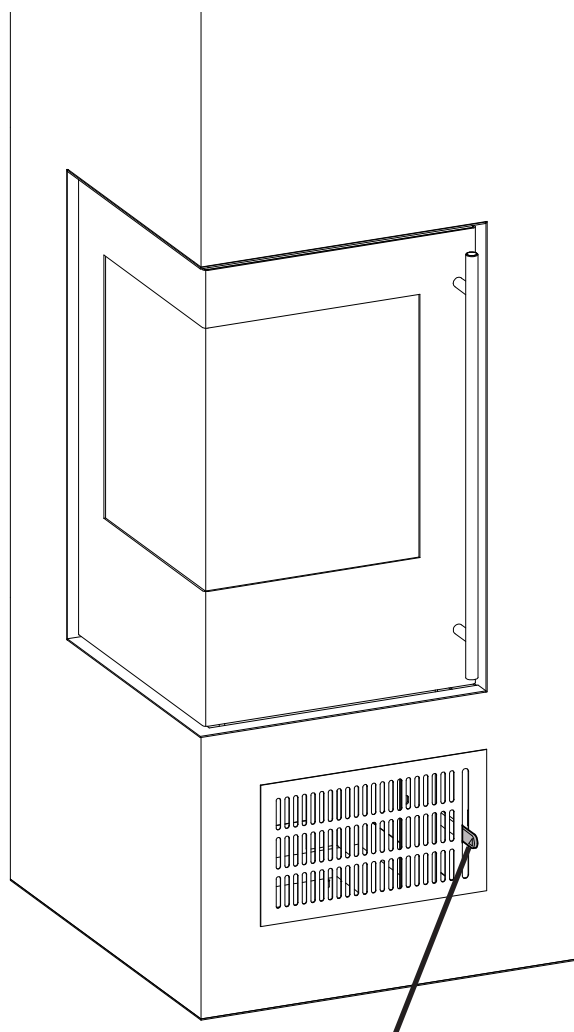



- Close the door to the combustion chamber so that the kindling material can catch fire.
- Once there is a basic firebed, add more fuel according to the heat requirement (see chapter "Heating").

### Caution:

When heating up the fireplace, difficulties in igniting the firewood can occur if a flue draught has not yet formed in the chimney, and ventilation devices/systems are operated at the same time. In this case briefly opening a window in the installation room or temporarily switching off the ventilation system can help.

## Combustion air slide valve



Operating lever for combustion air supply  
CLOSED  OPEN

- Operating lever on CLOSED:  
all slide valves closed
- Operating lever on 1/2 OPEN:  
Secondary air slide valve completely open /  
Primary air slide valve completely closed
- Operating lever on OPEN:  
Secondary air slide valve completely open /  
Primary air slide valve completely open

## Regulation of combustion air

### Position of operating lever:

OPEN .....Ignition position, max. heat output

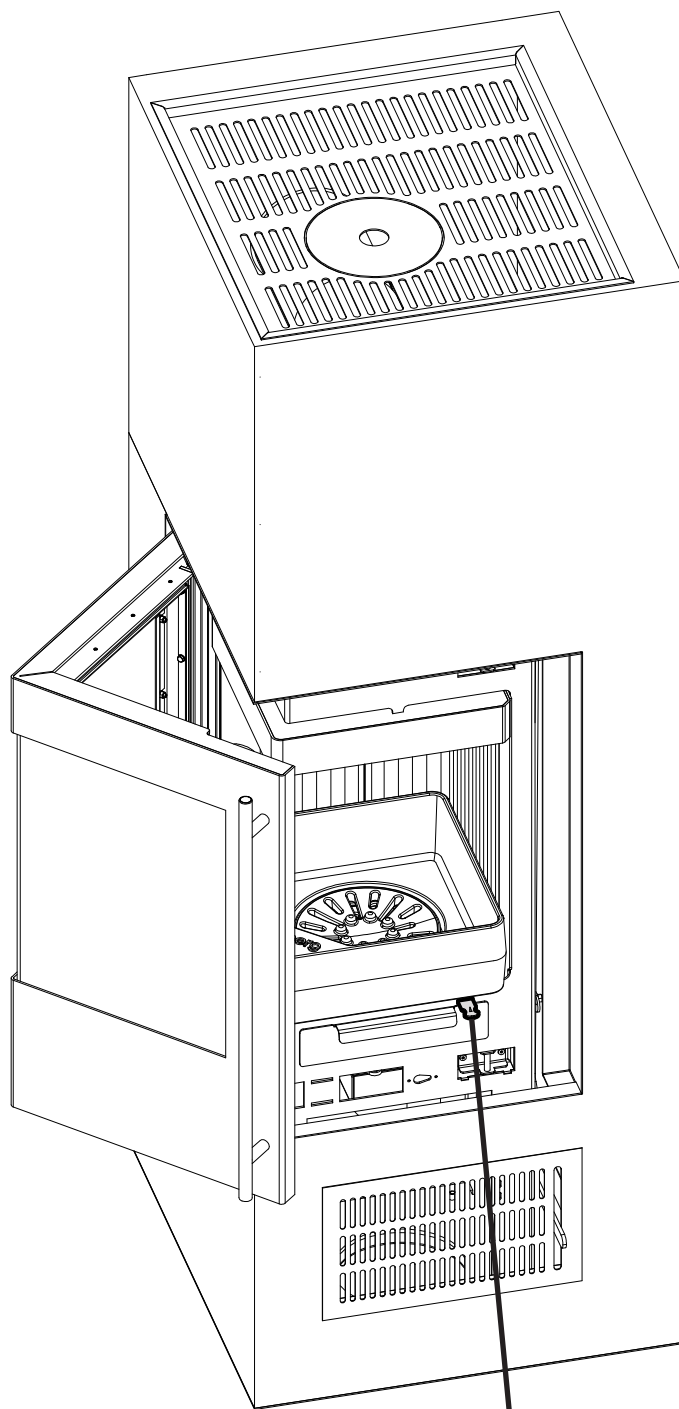
1/2 OPEN .....Nominal heat output with billet wood

1/2 OPEN .....Nominal heat output with wood briquettes

CLOSED .....Obtain glow

- As the secondary air also contributes to the cleanliness of the glass pane, the operating lever should be set on "1/2 OPEN" minimum. This also applies in the event of low-load operation.
- When not operating the lever should be set on "CLOSED", to reduce the cooling down of the room.

## Fire grate



Operating lever for the fire grate

- With the help of the operating lever the fire grate can be opened or closed to move the ash from the combustion chamber to the ash pan by pushing the fire grate back and forth.
- Primary air can only enter the combustion chamber if the fire grate is set on open position.

## Heating

- Only place the quantity of fuel required to achieve the heating requirement.

For a nominal heating output 5 kW:

- max. 1,5 kg billet wood; burning time >45 min

- max. 1,3 kg wood briquettes; burning time >45 min

- Open the combustion chamber door slowly for adding new fuel, as otherwise the combustion gases can escape.
- Empty the ash pan or combustion chamber in good time. Otherwise it is possible for the combustion air intake to be blocked or for the grate to be damaged.
- Only remove the ash pan to empty it.
- Clean the ash pan compartment regularly after removing the ash pan to remove any ash that may have been spilled (e.g. use a vacuum cleaner).

### Attention:

**Any stove and ash residues must have been left to cool before being removed.**

## Heating during the transition period

Prerequisite for the stove to function well is the correct delivery pressure (chimney draught). This very much depends on the external temperature. Therefore, if the external temperatures are high (above 16°C) the delivery pressure can be disrupted.

### What to do?

- Open the combustion air slide valve complete.
- Only put on a small quantity of fuel.
- Frequently stoke the ash.

## Cladding

- The cladding panels must not be exposed to excess heat as they may otherwise develop cracks. It is possible that hairline cracks may form even during normal operation, especially in fine lime plaster, on account of the changes in temperature. These cracks are normal and can be patched up as necessary by painting them over or by whitewashing with another coat of fine lime plaster.
- Do not heat with more than 3 kg of wood or wood briquettes.
- The surface can change due to temperature.

## Special information

The manufacturer's guarantee expires if the stove is significantly or permanently overloaded above the nominal heating output, or if fuels other than those listed are used.

- The stove must only be used with the combustion chamber door shut.
- Never remove hot ashes. Only store ashes in a fireproof, non-combustible container.
- **Attention:** The surfaces get hot! Always use the enclosed glove when operating the stove.
- Convection air openings may not be covered.
- Never use white spirit, benzene or other inflammable, hazardous materials to ignite the fire.
- The combustion air supply fittings must never be altered. In particular, it must be ensured that any necessary combustion air pipes are open while the fireplace is being used.
- Do not make any changes or modifications to the stove.

## Disposal advice

Your Olsberg stove consists for the most part of recyclable raw materials.

Your Olsberg stove and all accessories do not belong in the household waste after their useful life.

At the end of the useful life, dispose of the old device and any existing accessories properly via your dealer or, in compliance with local regulations, via a suitable disposal company in your area.

# Cleaning

What?	How often?	Using what?
inside of stove	at least 1 x per year	hand brush, vacuum cleaner
connection piece	at least 1 x per year	hand brush, vacuum cleaner
glass panel	as required	when cold using glass cleaner for stoves- and oven glasses
painted surfaces	as required	when cold with a slightly damp microfibre cloth

## Cleaning the swirl combustion chamber

You need to remove the swirl combustion chamber before you can clean it. The work steps described below (Fig.12 to Fig.14) are performed inside the combustion chamber with the combustion chamber door open (see Fig.10). For clearer representation, the upper part of the combustion chamber is shown in a sectional view (see Fig.11).

**Attention:** The swirl combustion chamber is made up of 2 sections. When removing the combustion chamber, make sure to hold both sections together as they lie loosely on top of each other.

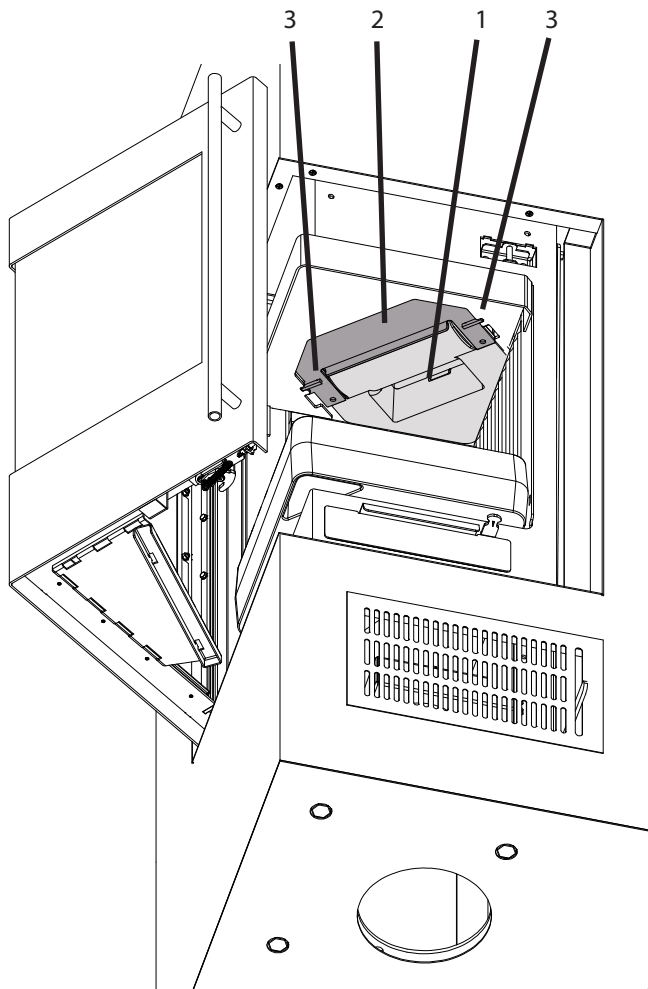


Fig.10 View into the combustion chamber from the bottom

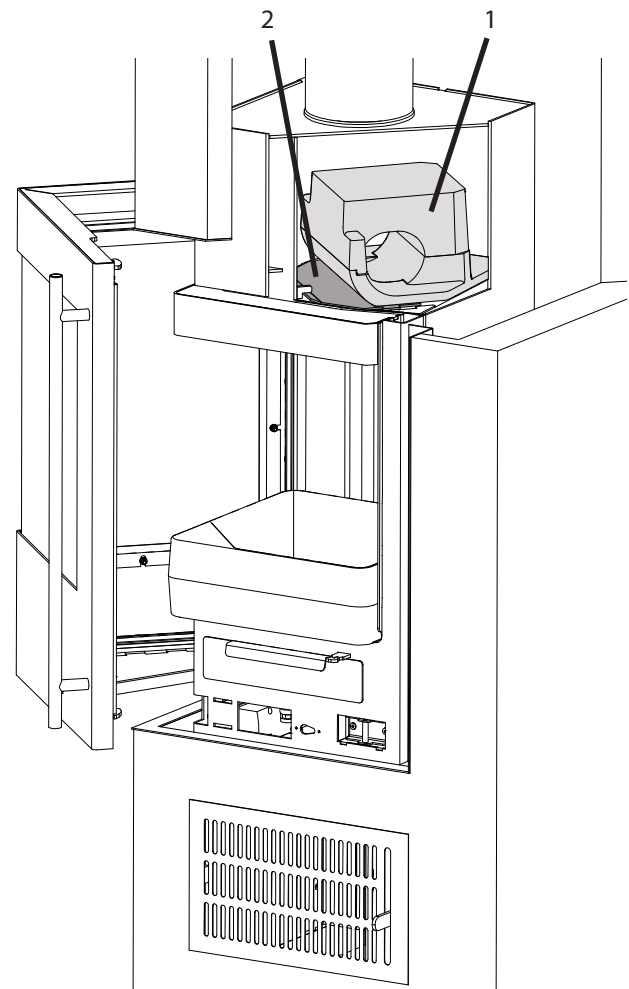
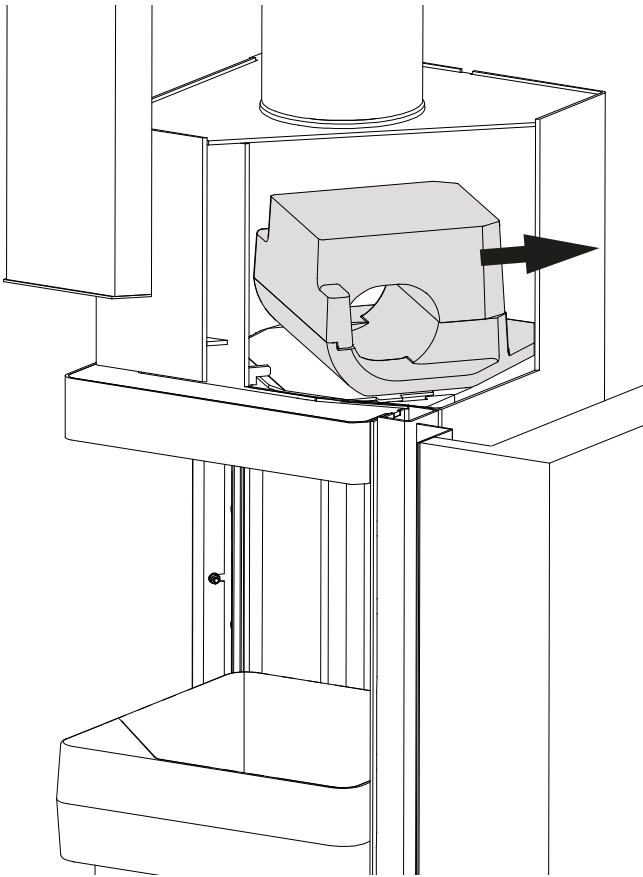
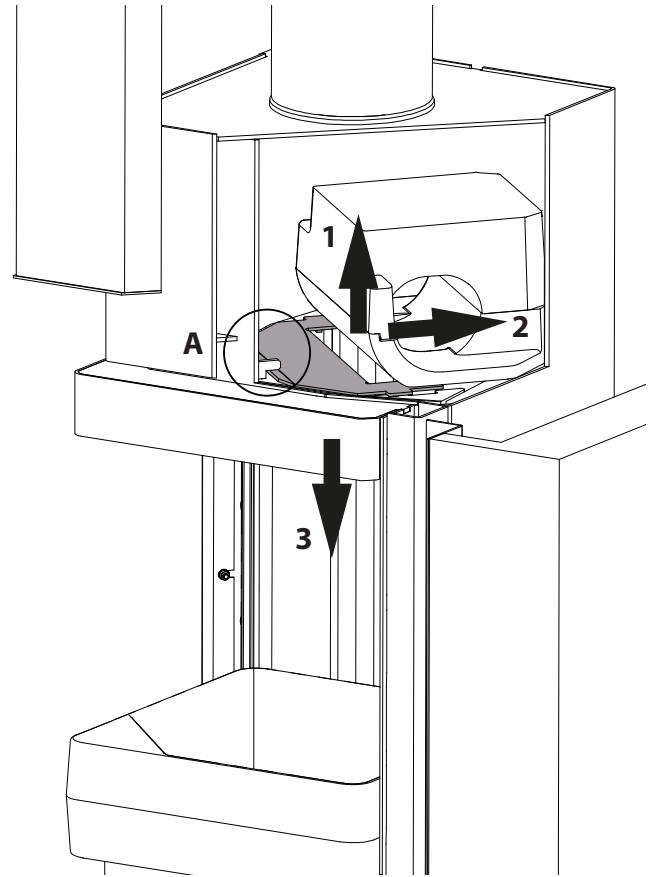


Fig.11 Sectional view of the combustion chamber

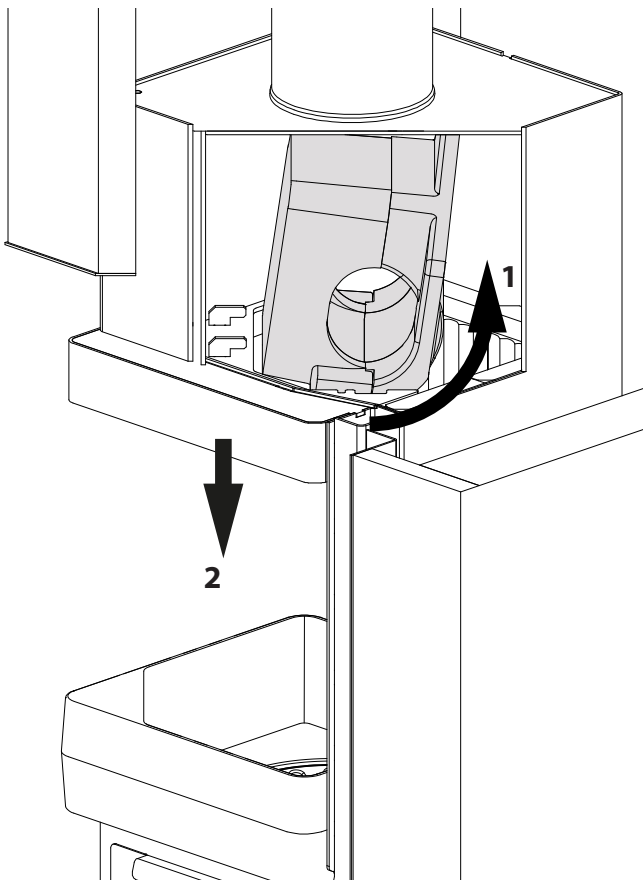
- 1 Swirl combustion chamber
- 2 Baffle plate
- 3 Locking pin



**Fig.12** Slide the swirl combustion chamber back



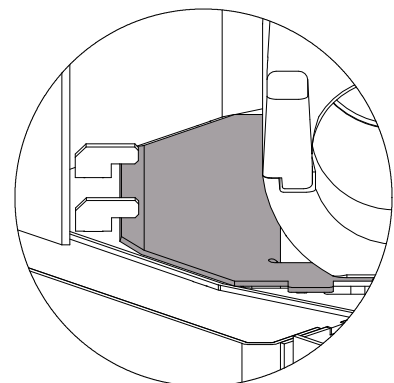
**Fig.13** 1. Lift the baffle plate out of the locking pin, 2. slide it back and 3. take it out towards the bottom



**Fig.14** 1. Rotate swirl combustion chamber and 2. take it out towards the bottom

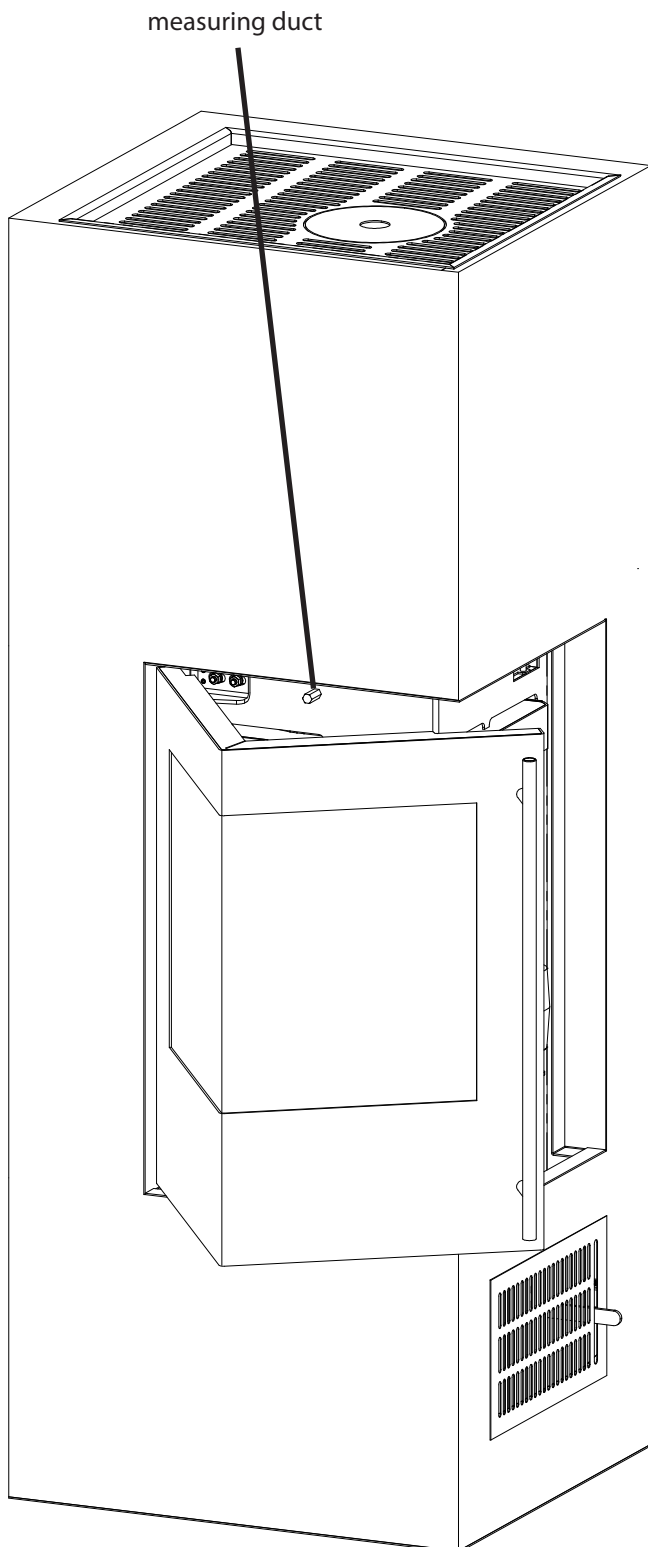
- Clean the swirl combustion chamber.
- Remove ash from the contact faces out of the stove.
- Reinsert the swirl combustion chamber and the baffle plate in reverse order.

**Attention:** When inserting the baffle plate, make sure to slide the bevelled edge at the front under the lug in the combustion chamber (see Detail A in Fig.13).



## Measuring negative pressure in the combustion chamber

Above the combustion chamber opening there is a measuring duct on which the negative pressure in the combustion chamber can be measured with the door closed during heating operation.



## Replacement parts

### Attention:

Please ask your specialist trader for any replacement parts required. Always use original spare parts only. We guarantee a ten-year availability of spare parts.

In order to process your order as quickly as possible, it is imperative that you send us the type and fabrication number given on the stove's rating plate.

The stove identification plate is situated inside the combustion chamber door.

We recommend the relevant numbers here before installing the stove to ensure that you always have them to hand:

Type number: 41/ \_\_\_\_\_

Fabrication number: \_\_\_\_\_

## What to do if ...?

### ... the stove doesn't draw properly?

- Is the chimney or the stovepipe not tight?
- Has the chimney been incorrectly designed?
- Is the external temperature too high?
- Are the doors of other fireplaces connected to the chimney open?

### ... the room doesn't get hot?

- Is the heating requirement too high?
- Is the waste gas pipe blocked?
- Is the combustion air supply been closed?
- Is the chimney draught too low?
- Is the wood used as fuel not dry?

### ... the stove gives off too much heat?

- Is the combustion air supply open too wide?
- Is the delivery pressure too high?

### ... the grate becomes damaged or slags are formed?

- The stove was overloaded.
- The ash pan was not emptied in good time.

### ... a fault occurs?

- Do not add any more fuel.
- Do not open the combustion chamber door.
- Allow the fire in the chimney to burn itself out in a controlled fashion.

### ... the chimney catches fire?

- Minimize the air supply to the stove and call the fire department.
- Inform the chimney sweep.
- Have a professional determine the cause?

# Stove product data sheet



Technical Documentation according to Regulation (EU) 2015/1185 for solid fuel local space heaters (with additional parameter of Technical Documentation according to Regulation (EU)2015/1186)

<b>Model identifier</b>	ARACAR Compact 41-605, Door stop, left ARACAR Compact 41-606, Door stop, right
<b>Manufacturer  Adress</b>	Olsberg GmbH   Hüttenstraße 38   59939 Olsberg   Deutschland
<b>Test reports</b>	FK 40 16 418 / FK 29 16 451
<b>Test laboratory</b>	Feuerstättenprüfstelle Kahl GmbH
<b>Harmonized Standards</b>	EN 13240 / EN 13229
<b>Other technical standards and specifications</b>	CEN/TS 15883:2010
<b>Indirect heating function [yes / no]</b>	nein
<b>Direct heat output</b>	5,5 kW
<b>Indirect heat output<sup>1</sup></b>	0,0 kW

**Characteristics when operating with the preferred fuel**

<b>Seasonal space heating energy efficiency <math>\eta_s</math> [%]:</b>	70,3 %
<b>Energy efficiency index (EEI):</b>	106
<b>Energy efficiency class</b>	A

Fuel	Preferred fuel (only one): <sup>2</sup>	Other suitable fuel (s) <sup>3</sup> :	$\eta_s$ [x%]:	Emissions at nominal heat output				Emissions at minimum heat output <sup>4</sup>			
				PM	OGC	CO	NOx	PM	OGC	CO	NOx
				[x] mg/Nm3 (13 % O2)				[x] mg/Nm3 (13 % O2)			
Wood logs, moisture content $\leq$ 25 %	yes	yes	70,3	19	67	606	82				
Compressed wood, moisture content < 12 %	no	yes	70,2	21	93	1038	92				
Lignite briquettes	no	no									
Other fuels <sup>5</sup>	no	no									

Specification	Item	Value	Unit
nominal heat output	$P_{nom}$	5,0	kW
minimum heat output (partial load heat output according to standard)	$P_{min}$	0,0	kW
Auxiliary power consumption at nominal heat output	$el_{max}$	0,000	kW
Auxiliary power consumption at minimum heat output	$el_{min}$	0,000	kW
Auxiliary power consumption in standby mode	$el_{SB}$	0,000	kW
Permanent pilot flame power requirement (if applicable)	$P_{pilot}$	N. A.	kW
Specific precautions for assembly, installation or maintenance	Fire protection and safety distances such as distances to combustible building materials, among others, must be observed under all circumstances!  A sufficient supply of combustion air for the appliance must be guaranteed at all times. Air-suction systems can interfere with the combustion air supply!		
Fuel efficiency at nominal heat output (Based on the net calorific value (NCV))	$\eta_{th,nom}$	80,3	%
Fuel efficiency at minimum heat output (Based on the net calorific value (NCV))	$\eta_{th,min}$	0,0	%

**Type of heat output/room temperature control (select one):**

Single-stage heat output, no room temperature control	yes	<p>Olsberg GmbH Hüttenstraße 38 59939 Olsberg Name und Unterschrift der zeichnungsberechtigten Person</p>
two or more manual stages, no room temperature control	no	
with mechanic thermostat room temperature control	no	
with electronic room temperature control	no	
with electronic room temperature control plus day timer	no	
with electronic room temperature control plus week timer	no	
<b>Other control options (multiple selection possible)</b>		
room temperature control, with presence detection	no	
room temperature control, with open window detection	no	
with distance control option	no	

<sup>1</sup> No entry is made for fireplaces without water-bearing components.

<sup>2</sup> Values for the annual efficiency and emissions are to be given here for the preferred fuel.

<sup>3</sup> Values for annual fuel efficiency and emissions are to be given here for all other, other suitable fuels.

<sup>4</sup> Corresponds to the partial load heat output according to EN 16510

<sup>5</sup> Wood-like biomass, non-wood-like biomass, anthracite and dry steam coal, hard coal coke, low-temperature coke, bituminous coal, peat briquettes, briquettes made from a mixture of fossil fuels, other fossil fuels, briquettes made from a mixture of biomass and fossil fuels, other mixture of biomass and solid fuels





## Declaration of performance according to Regulation (EU) 305/2011 Nr. 41605R-CPR-2018/06/18

1. Unique identification code of product type: **Aracar Compact 41/605R**
2. Application: **Fireplace insert/Roomheaters fired by solid fuel (intermittent burning, continuous burning), Roomheating in buildings**
3. Manufacturer: **Olsberg GmbH    Tel: +49 (0) 2962 / 805 – 0  
Hüttenstraße 38    Fax: +49 (0) 2962 / 805 – 180  
59939 Olsberg    e-mail: kaminofen@olsberg.com**
4. Authorized: ---
5. System(s) for assessment and verification of constancy of performance of the construction product: **System 3**
6. The notified test laboratory has carried out the initial testing according to system 3.  
Notified body/bodies: **Feuerstättenprüfstelle Kahl GmbH, NB 2289, D 44577 Castrop-Rauxel**
7. Declared performance:

<b>Harmonised technical specifications</b>	<b>EN 13240:2001/A2:2004/AC:2007</b>
<b>Key features</b>	<b>Performance</b>
<b>Fire safety</b>	<b>passed</b>
- Fire resistance/reaction to fire	A1
- Safety distance to combustible materials	Minimum distance in mm Rear: 0, Sides: 0, Front: 800 (stove's radiation area, measured from the combustion chamber's inspection glass), Floor: 0
- Risk of burning fuel falling out	passed
<b>Cleanability</b>	<b>passed</b>
<b>Emission of combustion products</b>	
- CO	Logs: 0,048% / Wood briquette: 0,083%
<b>Surface temperature</b>	<b>passed</b>
<b>Electrical safety</b>	<b>not applicable</b>
<b>Release of dangerous substances</b>	<b>npd</b>
<b>Max. operating pressure</b>	<b>not applicable</b>
<b>Flue gas temperature</b>	
- in test section	Logs: 292°C / Wood briquette: 300°C
- at connecting piece at nominal heat output	Logs: 339°C / Wood briquette: 347°C
<b>Mechanical strength (for the installation of a chimney)</b>	<b>npd</b>
<b>Heat output / energy efficiency</b>	<b>passed</b>
- Nominal heat output	5,0 kW
- Room heating capacity	5,0 kW
- Water heating capacity	not applicable
<b>Efficiency</b>	Logs: 80,28% / Wood briquette: 80,22%
<b>Durability</b>	<b>npd</b>

8. The performance of the above mentioned product corresponds to the declared performance in (7). Basis of the declared performance is the test report FK 40 15 366 und FK 40 16 418 Ergänzungsprüfung.  
The manufacturer (3) is solely responsible for the preparation of this declaration

Signed for and on behalf of the manufacturer:

Dr. Volker Schulte, Authorised signatory, management

Olsberg, 22/09/2020



Olsberg GmbH  
Hüttenstraße 38  
59939 Olsberg





## Declaration of performance according to Regulation (EU) 305/2011 Nr. 41605K-CPR-2018/06/18

1. Unique identification code of product type: **Aracar Compact 41/605K**
2. Application: **Roomheaters fired by solid fuel, Roomheating in buildings**
3. Manufacturer: **Olsberg GmbH** Tel: +49 (0) 2962 / 805 – 0  
**Hüttenstraße 38** Fax: +49 (0) 2962 / 805 – 180  
**59939 Olsberg** e-mail: kaminofen@olsberg.com
4. Authorized: ---
5. System(s) for assessment and verification of constancy of performance of the construction product: **System 3**
6. The notified test laboratory has carried out the initial testing according to system 3.  
 Notified body/bodies: **Feuerstättenprüfstelle Kahl GmbH, NB 2289, D 44577 Castrop-Rauxel**
7. Declared performance:

<b>Harmonised technical specifications</b>	<b>EN 13229:2001/A1:2003/A2:2004</b>
<b>Key features</b>	<b>Performance</b>
<b>Fire safety</b>	<b>passed</b>
- Fire resistance/reaction to fire	A1
- Safety distance to combustible materials	Minimum distance in mm Rear: 0, Sides: 0, Front: 800 (stove's radiation area, measured from the combustion chamber's inspection glass), Floor: 0
- Risk of burning fuel falling out	passed
<b>Cleanability</b>	<b>passed</b>
<b>Emission of combustion products</b>	
- CO	Logs: 0,048% / Wood briquette: 0,083%
<b>Surface temperature</b>	<b>passed</b>
<b>Electrical safety</b>	<b>not applicable</b>
<b>Release of dangerous substances</b>	<b>npd</b>
<b>Max. operating pressure</b>	<b>not applicable</b>
<b>Flue gas temperature</b>	
- in test section	Logs: 292°C / Wood briquette: 300°C
- at connecting piece at nominal heat output	Logs: 339°C / Wood briquette: 347°C
<b>Mechanical strength (for the installation of a chimney)</b>	<b>npd</b>
<b>Heat output / energy efficiency</b>	<b>passed</b>
- Nominal heat output	5,0 kW
- Room heating capacity	5,0 kW
- Water heating capacity	not applicable
<b>Efficiency</b>	Logs: 80,28% / Wood briquette: 80,22%
<b>Durability</b>	<b>npd</b>

8. The performance of the above mentioned product corresponds to the declared performance in (7). Basis of the declared performance is the test report FK 40 15 366 und FK 29 16 451 Ergänzungsprüfung.  
 The manufacturer (3) is solely responsible for the preparation of this declaration

Signed for and on behalf of the manufacturer:

Dr. Volker Schulte, Authorised signatory, management

Olsberg, 22/09/2020



Olsberg GmbH  
Hüttenstraße 38  
59939 Olsberg



## Declaration of performance according to Regulation (EU) 305/2011 Nr. 41606R-CPR-2018/06/18

1. Unique identification code of product type: **Aracar Compact 41/606R**
2. Application: **Fireplace insert/Roomheaters fired by solid fuel (intermittent burning, continuous burning), Roomheating in buildings**
3. Manufacturer: **Olsberg GmbH    Tel: +49 (0) 2962 / 805 – 0  
Hüttenstraße 38    Fax: +49 (0) 2962 / 805 – 180  
59939 Olsberg    e-mail: kaminofen@olsberg.com**
4. Authorized: ---
5. System(s) for assessment and verification of constancy of performance of the construction product: **System 3**
6. The notified test laboratory has carried out the initial testing according to system 3.  
Notified body/bodies: **Feuerstättenprüfstelle Kahl GmbH, NB 2289, D 44577 Castrop-Rauxel**
7. Declared performance:

<b>Harmonised technical specifications</b>	<b>EN 13240:2001/A2:2004/AC:2007</b>
<b>Key features</b>	<b>Performance</b>
<b>Fire safety</b>	<b>passed</b>
- Fire resistance/reaction to fire	A1
- Safety distance to combustible materials	Minimum distance in mm Rear: 0, Sides: 0, Front: 800 (stove's radiation area, measured from the combustion chamber's inspection glass), Floor: 0
- Risk of burning fuel falling out	passed
<b>Cleanability</b>	<b>passed</b>
<b>Emission of combustion products</b>	
- CO	Logs: 0,048% / Wood briquette: 0,083%
<b>Surface temperature</b>	<b>passed</b>
<b>Electrical safety</b>	<b>not applicable</b>
<b>Release of dangerous substances</b>	<b>npd</b>
<b>Max. operating pressure</b>	<b>not applicable</b>
<b>Flue gas temperature</b>	
- in test section	Logs: 292°C / Wood briquette: 300°C
- at connecting piece at nominal heat output	Logs: 339°C / Wood briquette: 347°C
<b>Mechanical strength (for the installation of a chimney)</b>	<b>npd</b>
<b>Heat output / energy efficiency</b>	<b>passed</b>
- Nominal heat output	5,0 kW
- Room heating capacity	5,0 kW
- Water heating capacity	not applicable
<b>Efficiency</b>	Logs: 80,28% / Wood briquette: 80,22%
<b>Durability</b>	<b>npd</b>

8. The performance of the above mentioned product corresponds to the declared performance in (7). Basis of the declared performance is the test report FK 40 15 366 und FK 40 16 418 Ergänzungsprüfung.  
The manufacturer (3) is solely responsible for the preparation of this declaration

Signed for and on behalf of the manufacturer:

Dr. Volker Schulte, Authorised signatory, management

Olsberg, 22/09/2020



Olsberg GmbH  
Hüttenstraße 38  
59939 Olsberg



## Declaration of performance according to Regulation (EU) 305/2011 Nr. 41606K-CPR-2018/06/18

- Unique identification code of product type: **Aracar Compact 41/606K**
- Application: **Roomheaters fired by solid fuel, Roomheating in buildings**
- Manufacturer: **Olsberg GmbH** Tel: +49 (0) 2962 / 805 – 0  
**Hüttenstraße 38** Fax: +49 (0) 2962 / 805 – 180  
**59939 Olsberg** e-mail: kaminofen@olsberg.com
- Authorized: ---
- System(s) for assessment and verification of constancy of performance of the construction product: **System 3**
- The notified test laboratory has carried out the initial testing according to system 3.  
Notified body/bodies: **Feuerstättenprüfstelle Kahl GmbH, NB 2289, D 44577 Castrop-Rauxel**
- Declared performance:

<b>Harmonised technical specifications</b>	<b>EN 13229:2001/A1:2003/A2:2004</b>
<b>Key features</b>	<b>Performance</b>
<b>Fire safety</b>	<b>passed</b>
- Fire resistance/reaction to fire	A1
- Safety distance to combustible materials	Minimum distance in mm Rear: 0, Sides: 0, Front: 800 (stove's radiation area, measured from the combustion chamber's inspection glass), Floor: 0
- Risk of burning fuel falling out	passed
<b>Cleanability</b>	<b>passed</b>
<b>Emission of combustion products</b>	
- CO	Logs: 0,048% / Wood briquette: 0,083%
<b>Surface temperature</b>	<b>passed</b>
<b>Electrical safety</b>	<b>not applicable</b>
<b>Release of dangerous substances</b>	<b>npd</b>
<b>Max. operating pressure</b>	<b>not applicable</b>
<b>Flue gas temperature</b>	
- in test section	Logs: 292°C / Wood briquette: 300°C
- at connecting piece at nominal heat output	Logs: 339°C / Wood briquette: 347°C
<b>Mechanical strength (for the installation of a chimney)</b>	<b>npd</b>
<b>Heat output / energy efficiency</b>	<b>passed</b>
- Nominal heat output	5,0 kW
- Room heating capacity	5,0 kW
- Water heating capacity	not applicable
<b>Efficiency</b>	Logs: 80,28% / Wood briquette: 80,22%
<b>Durability</b>	<b>npd</b>

- The performance of the above mentioned product corresponds to the declared performance in (7). Basis of the declared performance is the test report FK 40 15 366 und FK 29 16 451 Ergänzungsprüfung.  
The manufacturer (3) is solely responsible for the preparation of this declaration

Signed for and on behalf of the manufacturer:

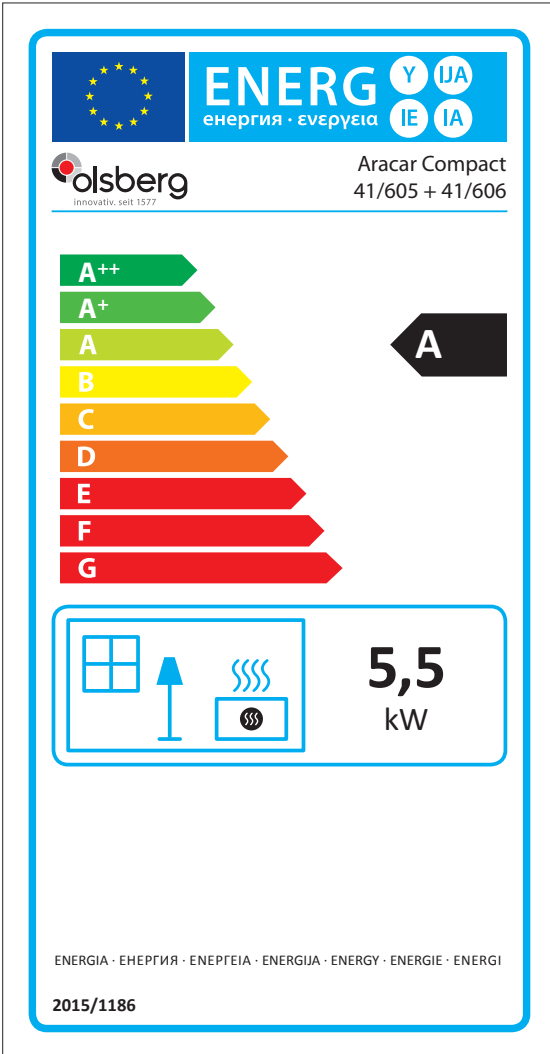
Dr. Volker Schulte, Authorised signatory, management

Olsberg, 22/09/2020



Olsberg GmbH  
Hüttenstraße 38  
59939 Olsberg

# Energy label



The image shows a standard European energy label for a product. At the top left is the European Union flag. To its right, the word "ENERG" is written in large letters, with "енергия · ενεργεια" below it. Further right are four circular icons containing the letters Y, UA, IE, and IA. Below the flag is the "olsberg" logo with the tagline "innovativ. seit 1577". To the right of the logo, the product name "Aracar Compact" and model numbers "41/605 + 41/606" are listed. The central part of the label features a vertical scale of energy efficiency classes from A++ (green) to G (red). A black arrow points to the class "A". Below this scale is a box containing icons for a window, a lamp, and a radiator, with the text "5,5 kW" next to it. At the bottom, there is a line of text in multiple languages: "ENERGIA · ЕНЕРГИЯ · ΕΝΕΡΓΕΙΑ · ENERGIA · ENERGY · ENERGIE · ENERGI" and the number "2015/1186".

**ENERG** Y UA  
енергия · ενεργεια IE IA

**olsberg**  
innovativ. seit 1577

Aracar Compact  
41/605 + 41/606

A++  
A+  
A  
B  
C  
D  
E  
F  
G

**A**

5,5  
kW

ENERGIA · ЕНЕРГИЯ · ΕΝΕΡΓΕΙΑ · ENERGIA · ENERGY · ENERGIE · ENERGI

2015/1186



## Table des matières

<b>Préface</b> .....	<b>50</b>
<b>Caractéristiques technique</b> .....	<b>50</b>
<b>Directives à respecter</b> .....	<b>51</b>
<b>Dimensions de la cheminée</b> .....	<b>51</b>
<b>Alimentation en air de combustion</b> .....	<b>51</b>
Raccord d'air de combustion indépendant de la température ambiante .....	51
<b>Montage</b> .....	<b>52</b>
Préparation du montage .....	52
Informations pour le traitement de la surface .....	52
Collage .....	52
Vissage .....	52
Apprêt .....	52
Cadre de crépissage .....	52
Enduit de lissage .....	52
Couleurs .....	52
Enduit à la chaux .....	52
Colle .....	52
La livraison comprend.....	53
Lamages .....	54
Installation du poêle .....	56
<b>Manipulation</b> .....	<b>60</b>
Combustibles autorisés.....	60
À respecter avant la première mise en service chauffer ..	60
Allumage .....	60
Registre d'air de combustion .....	61
Réglage de l'air de combustion.....	61
Grille du foyer .....	61
Chauffer .....	62
Chauffer durant la période de transition .....	62
<b>Habillage</b> .....	<b>62</b>
<b>Indications spéciales</b> .....	<b>62</b>
<b>Nettoyage</b> .....	<b>63</b>
Nettoyage de la chambre de combustion à turbulence..	63
<b>Mesure de la dépression dans la chambre de combustion</b> .....	<b>65</b>
<b>Pièces de rechange</b> .....	<b>65</b>
<b>Que faut-il faire si ...?</b> .....	<b>65</b>
<b>Fiche technique poêle à bois</b> .....	<b>66</b>
<b>Déclaration des prestation condormément le Règlement</b> .....	<b>67</b>
<b>Déclaration des prestation condormément le Règlement</b> .....	<b>68</b>
<b>Déclaration des prestation condormément le Règlement</b> .....	<b>69</b>
<b>Déclaration des prestation condormément le Règlement</b> .....	<b>70</b>
<b>Energy lable</b> .....	<b>71</b>

## Préface

Ce poêle est un produit de pointe de la technique de chauffage moderne.

Un grand confort de manipulation et une mise à profit élevée du combustible permettent d'employer ce four comme chauffage intérieur de qualité sans devoir renoncer à l'atmosphère douillet d'un feu de cheminée.

L'installation en bonne et due forme ainsi que le manie- ment et l'entretien correct du poêle sont indispensables pour assurer le parfait fonctionnement et une longue du- rée de vie. C'est pourquoi il convient de respecter toutes les indications de ce mode d'emploi. Nous sommes convain- cus que vous aurez beaucoup de plaisir à l'emploi de ce poêle. Conservez bien ce mode d'emploi afin de trouver les informations nécessaires sur la manipulation correcte à chaque début de période de chauffage.

Si vous constatez une détérioration due au transport, veuillez en informer immédiatement votre fournisseur, car sinon vous ne pourrez pas jouir du règlement gratuit du dommage.

## Caractéristiques technique

- Puissance nominale .....5,0 kW
- Puissance nominale à l'air..... 5,49 kW
- Manchon de raccord..... Ø 150 mm
- Manchon de raccord air de combustion..... Ø 125 mm
- Poids poêle.....227 kg
- Type de service ..... Combustion temporisée

## Directives à respecter

- Prescriptions locales et relatives à la législation sur les constructions
- Un spécialiste devra installer la poêle et raccorder à la cheminée. Les prescriptions nationales doivent être respectées pour garantir une installation sûre de la pièce de raccordement. Le raccord utilisé doit être muni d'une ouverture de nettoyage.
- Un contrôle régulier du poêle doit être exécuté par un spécialiste.
- Le poêle fait l'objet d'une homologation générale de Deutsches Institut für Bautechnik (DIBt) (l'Institut Allemand de technique du bâtiment) pour un fonctionnement indépendant de l'air ambiant.

**Suite à son homologation par l'autorité de contrôle, le poêle Aracar Compact peut être utilisé parallèlement à une installation de ventilation homologuée sans dispositif de sécurité complémentaire.**

Le poêle possède une porte de foyer qui ferme automatiquement, en conséquence, le raccordement à des cheminées à raccords multiples est autorisé lorsque l'acheminement de l'air de combustion est dépendant de l'air ambiant.

En mode de fonctionnement indépendant de l'air ambiant, les gaz d'échappement du foyer doivent être acheminés vers une cheminée simple ou le canal de gaz d'échappement d'une cheminée pour air/effluents gazeux à raccordement simple. Les gaz d'échappement peuvent également être acheminés dans des installations de gaz d'échappement à raccords multiples lorsque tous les foyers raccordés se trouvent dans la même unité d'utilisation ou dans la même zone d'action que le dispositif de ventilation. Veuillez discuter des éventuels cas individuels au préalable avec votre spécialiste en cheminées et ramonage.

## Dimensions de la cheminée

Les dimensions de la cheminée répondent à la norme EN 13384 -1 et -2 selon les prescriptions nationales. La cheminée doit se conformer à la classe de température T400.

### Données nécessaires

Exploitation fermée

avec bois en bûches / brique de bois:

- Puissance nominale ..... 5,0 / 5,0 kW
- Débit massique de gaz d'évacuation ..... 4,13 / 3,95 g/s
- Température de gaz d'évacuation au manchon de raccord ..... 339 / 347 °C
- Pression de refoulement minimale à puissance nominale ..... 12 / 12 Pa

## Alimentation en air de combustion

Le poêle Aracar Compact peut être utilisé aussi bien de manière conventionnelle, en fonction de l'air ambiant, et qu'indépendamment de l'air ambiant.

Il faut veiller à ce que le poêle dispose de suffisamment d'air de combustion. Pour un fonctionnement impeccable du poêle, un débit volumique d'air de combustion de 12 m<sup>3</sup>/h doit être pris en compte.

**Attention:** La pression de refoulement dans la cheminée doit être mesurée.

L'appareil acheté ne peut être utilisé correctement qu'avec la pression de refoulement correcte.

- pression de refoulement minimale = 10 Pa
- pression de refoulement optimale = 12 Pa
- pression de refoulement maximale = 20 Pa

Si la pression de refoulement est >20 Pa, des mesures appropriées doivent être prises pour limiter la pression de refoulement!

## Raccord d'air de combustion indépendant de la température ambiante

Pour un fonctionnement indépendant de la température ambiante, l'air de combustion doit être apporté depuis l'extérieur par une conduite étanche ou par une buse dans la cheminée. Vous devez donc en parler avec votre spécialiste en cheminées et ramonage.

Pour des raisons d'économies d'énergie, lorsque le poêle n'est pas utilisé, l'arrivée d'air de combustion devra être fermée. Ceci peut être réalisé avec un clapet de fermeture dans la conduite d'air de combustion ou avec du levier de commande pour l'alimentation en air de combustion. En cas d'utilisation d'un clapet de fermeture, celui-ci doit présenter les marques OUVERT/FERME de manière bien visible.

En fermant l'arrivée d'air, on empêchera une déperdition de chaleur dans la pièce en raison de la circulation continue d'air froid de combustion et une formation de condensation accrue sur les conduites froides de combustion.

### Attention:

**La conduite d'air de combustion ne peut pas être obstruée pendant le fonctionnement!**

Afin de pouvoir amener l'air de combustion à l'appareil non de la pièce où il se trouve mais de l'extérieur par l'intermédiaire d'un conduit, il est possible de visser dessous de l'appareil un raccord à air de combustion de Ø 125 mm. La conduite d'alimentation de l'air de combustion peut être dirigée vers le bas, vers l'arrière ou latéralement.

Si le conduit d'air à combustion est plus long que 3 m, il faut fournir le calcul justificatif pour l'alimentation en air de combustion. Dans le cas de très basses températures extérieures, de la condensation peut se former sur le conduit d'air de combustion. Il convient donc de l'isoler avec un matériau isolant approprié. Veuillez respecter les règles du fabricant de système de chauffage à air pulsé et de poêles. Utilisez les tubes d'air de combustion Olsberg avec lèvres d'étanchéité.

## Montage

### Préparation du montage

#### Informations pour le traitement de la surface

Après l'installation, la surface de l'habillage peut être traitée de différentes manières :

- enduite à la spatule et peinte
- enduite avec de l'enduit de lissage (env. 3 mm d'épaisseur) et peinte
- enduite à la chaux (env. 10 mm d'épaisseur)
- recouverte de dalles et de pierre naturelle (par collage)

Selon le traitement de surface choisi, il convient d'insérer le cadre de crépissage correspondant.

Si vous choisissez la version « enduire et peindre », nous recommandons de limer les embouts des habillages (pos. 3-8) d'environ 5x45° afin de faciliter l'enduction conjointe des panneaux d'habillage. Par ailleurs, il convient d'égaliser les irrégularités et les têtes de vis avec du mastic (enduit de lissage).

Si le poêle n'est pas installé au ras du mur, les panneaux isolants (pos. 1+2) doivent toujours être apprêtés avant tout traitement de surface. Les panneaux d'isolation ne pouvant être peints directement, ces surfaces doivent être préalablement enduites.

#### Collage

Les différents panneaux de l'habillage sont toujours collés et vissés. Toutes les surfaces de collages doivent être préalablement humidifiées. Pour le collage, utiliser uniquement la colle jointe. Pour éviter que les différents panneaux soient décalés en hauteur, appliquer la colle en traînées uniformes d'environ 1 mm d'épaisseur.

**Attention :** Le fait d'appliquer la colle en couche épaisse nuit à l'équerrage et à l'ajustage de l'habillage.

Lors de la pose des panneaux, il convient de veiller à ce que les surfaces soient bien alignées à fleur. Ceci est particulièrement important lors du traitement de surface « enduire et peindre » afin de réduire au maximum la quantité d'enduit.

Étant donné que la colle sèche rapidement en surface, il convient de l'appliquer uniquement panneau par panneau et de coller et visser ensuite le plus rapidement possible. Attendre au moins 24 heures pour un durcissement complet de la colle et chauffer ensuite lentement l'appareil.

#### Vissage

Les vis des panneaux d'habillage ne doivent être serrées qu'à la main. Sélectionner un faible couple en cas d'utilisation d'une visseuse.

#### Apprêt

Un apprêt n'est nécessaire que si au moins l'un des panneaux isolants (pos. 1 et 2) n'est pas destiné à être monté au ras du mur et si la surface doit être ensuite visible.

#### Cadre de crépissage

Selon que l'on utilise un enduit de lissage ou de la chaux (ou du carrelage), il existe différents cadres de crépissage pour une épaisseur de couche de 3 mm (enduit de lissage) ou de 10 mm (chaux ou carrelage).

#### Enduit de lissage

L'enduit de lissage est appliqué sur le(s) panneau(x) d'isolation apprêté(s) et donne une surface lisse, claire et solide. L'enduit de lissage est appliqué en couches minces avec une spatule en général en 2 à 3 opérations. Toutes les surfaces enduites doivent être préalablement humidifiées. Pour les joints des panneaux ou les coins, et de manière générale en tant qu'armature, nous recommandons d'incorporer un voile en fibres de verre dans la première couche d'enduit.

Sur demande, la surface peut être également être poncée une fois entièrement sèche. La surface sert de base aux couches de peinture suivantes.

#### Couleurs

Utiliser uniquement des couleurs minérales.

#### Enduit à la chaux

Le traitement à l'enduit à base de chaux est appliqué sur la surface des panneaux d'isolation apprêtés et secs et/ou sur les habillages non traités. Le diamètre des grains est de 0 à 1,2 mm. L'épaisseur de l'enduit est d'environ 10 mm (épaisseur minimale admissible 5 mm, uniquement à certains endroits précis). Toutes les surfaces enduites doivent être préalablement humidifiées.

Lorsque l'on travaille en deux opérations, la seconde couche doit être appliquée à distance d'une journée et la sous-couche doit être préparée avant d'appliquer la couche de finition. Pour les joints des panneaux ou les coins, et de manière générale en tant qu'armature, nous recommandons d'incorporer un voile en fibres de verre dans la première couche d'enduit.

#### Colle

Le sac de colle livré avec l'habillage suffit au montage. Si l'on souhaite compléter l'habillage, il convient d'utiliser pour les ajouts éventuels la colle originale.

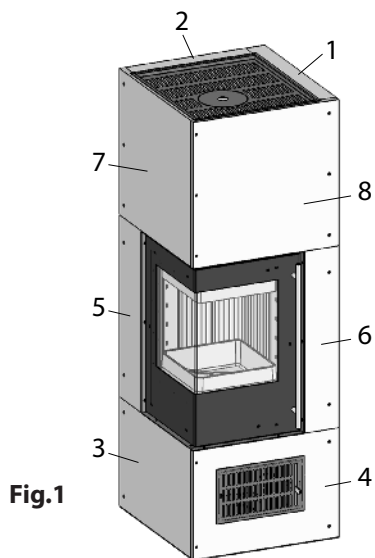
Bien pétrir le sac de colle avant usage. Veiller à ce qu'aucune pellicule ne se forme sur la colle.

Température de traitement : +10 °C à +25 °C

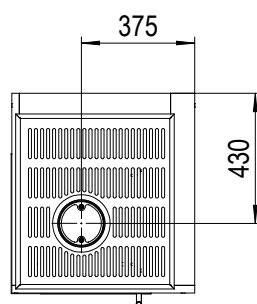
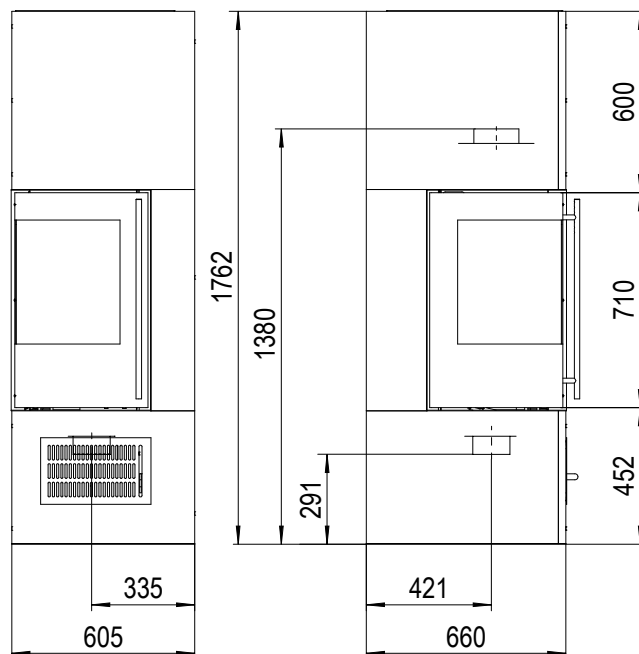
Stockage : à l'abri du gel



**Aracar 41/6051,  
Butée de porte gauche**

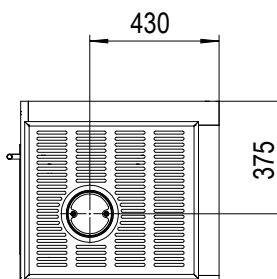
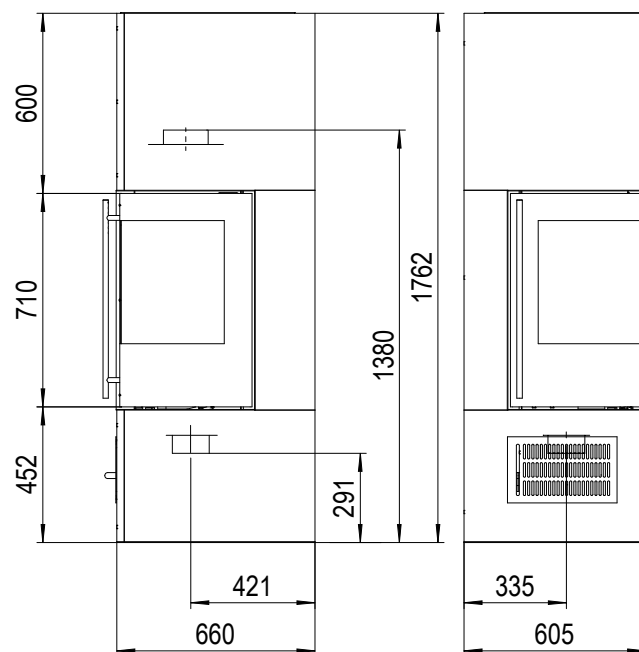


**Fig.1**

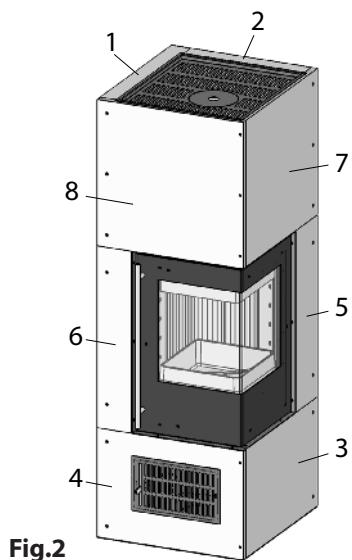


**La livraison comprend**

Pos.		Désignation	
1	1x	Panneau d'isolation	80x635x1760mm
2	1x	Panneau d'isolation	80x500x1760mm
3	1x	Habillage en bas	25x439x635mm
4	1x	Habillage en bas	25x439x605mm
5	1x	Habillage au centre	25x199x732mm
6	1x	Habillage au centre	25x144x732mm
7	1x	Habillage en haut	25x589x635mm
8	1x	Habillage en haut	25x589x605mm
9	1x	Plaque de base	
10	1x	Cadre grille de ventilation	
11	1x	Cadre de crépissage	bas
12	2x	Cadre de crépissage	gauche/droite
13	1x	Cadre de crépissage	haut
14	1x	Couvercle	
15	1x	Couvercle insert	Ø185mm
16	1x	Grille de ventilation	
17	17x	Vis pour panneau d'isolation	Ø6x140mm
18	4x	Vis pour panneau d'isolation	Ø4x20mm
19	5x	Vis pour panneau d'isolation	Ø5x60mm
20	7x	Vis à tête fraisée	M5x35
21	7x	Rondelle	
22	7x	Écrou hexagonal	M5
23	4x	Vis pour panneau d'isolation	Ø4x30mm
24	1x	Colle	



**Aracar 41/6061,  
Butée de porte droite**



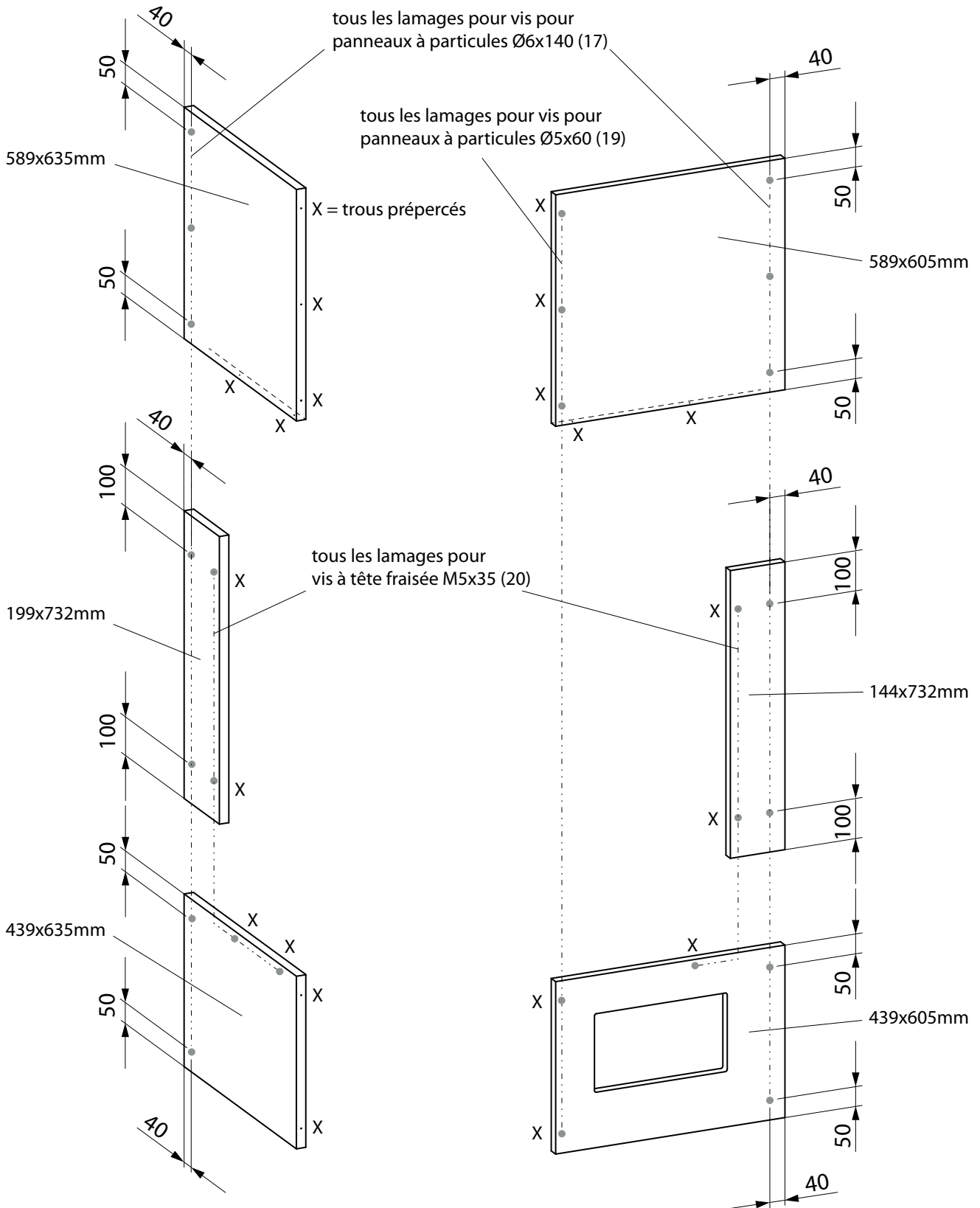
**Fig.2**

## Lamages

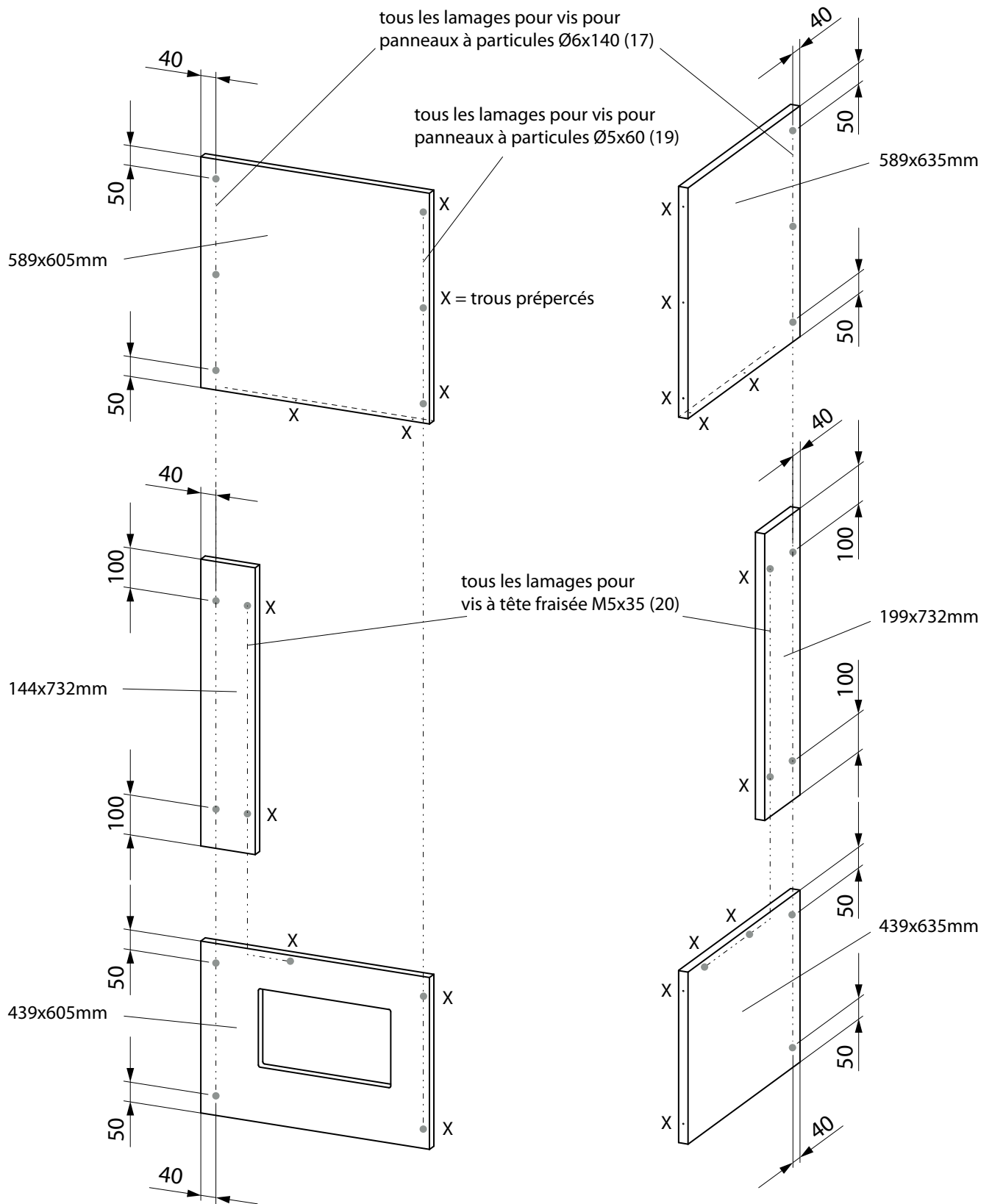
En règle générale, le vissage des panneaux d'isolation/d'habillage ne nécessite pas de perçage préalable. La seule exception concerne les lamages frontaux des panneaux de 25 mm. Ceux-ci sont déjà pré-perçés en fonction de la vis à utiliser. Seuls les panneaux d'isolation de 25 mm d'épaisseur nécessitent des lamages pour les têtes de vis selon diamètre des vis à utiliser. Pour que ces lamages soient correctement positionnés dans les panneaux, les habillages (3-8 Fig.1 et Fig.2) sont représentés ci-après en position de montage avec les cotes des lamages (points gris) pour les butées de porte gauche et droite. Lors du repérage des lamages, alignez-vous sur la position des trous pré-perçés (X).

**Attention :** Les lamages doivent être effectués sur la surface lisse.

### Habillages pour butée de porte gauche



## Habillages pour butée de porte droite



## Installation du poêle

Le sol doit être plan et horizontal. Le poêle ne peut être posé que sur un sol suffisamment robuste.

En présence des sols combustibles, il faut utiliser une spark plaque de protection robuste et non combustible. Ce support de protection doit dépasser de 50 cm vers l'avant et de 30 cm sur les côtés à partir de l'ouverture du foyer du poêle.

### Déroulement du montage

**Remarque importante :** Pour le poêle Aracar, la séquence de montage est représentée avec la butée de porte à gauche (voir Fig. 1). Le montage avec la butée de porte à droite se fait en sens inverse (voir Fig. 2).

- Le cas échéant, monter la commande électrique OEC.
- Choisir l'emplacement du poêle. Le poêle peut être installé au ras du mur des deux côtés. Aucun objet confectionné à partir de matériaux combustibles ne doit se trouver ou être installé dans la zone de rayonnement du poêle, donc à une distance inférieure à 80 cm, mesurée à partir de la vitre de la porte du foyer (voir Fig.3).
- Poser la plaque de base (9, Fig. 4) à l'emplacement choisi de manière à ce que les deux panneaux d'isolation (1+2) de 80 mm d'épaisseur soient positionnés en direction des parois d'installation (voir Fig. 3).
- Insérer la fourrure (à la charge du maître d'œuvre) dans la cheminée. La hauteur de raccordement jusqu'au milieu du tuyau du poêle est de 1520 mm si l'on utilise le tuyau coudé d'Olsberg (Tn°23/1974.9392). Si le tuyau du poêle est raccordé à l'intérieur de l'habillage, la cote de 1520 mm peut être prolongée de 100 mm maximum vers le haut. Si le tuyau du poêle est raccordé en dehors de l'habillage, il faut d'abord le raccorder en ligne droite de 500 mm à travers le couvercle puis avec le tuyau coudé approprié.
- Selon la position de la cheminée, le décalage angulaire doit être, en plus, compensé à l'aide d'un tuyau pivotant. Aucun matériau combustible ne doit se trouver dans un rayon de 20 cm du tuyau de poêle lorsque des composants du poêle sont constitués de matériaux inflammables.
- Reporter le diamètre de 160 mm du trou de raccordement du tuyau du poêle sur le panneau d'isolation 1 ou 2 et le scier avec une longue lame de scie sauteuse.
- Poser le poêle sur la plaque de base dans les trous prévus pour les pieds.
- Orienter le poêle de manière à ce que la distance entre la plaque de base et le bord inférieur de la porte du foyer soit partout de 450 mm (voir Fig. 4).
- Installer les panneaux d'isolation 1+2 et éventuellement les fixer sur les parois d'installation à l'aide de quelques points de colle. En cas de pose d'un seul côté avec la paroi d'installation derrière le panneau d'isolation (pos. 2), les deux panneaux d'isolation peuvent être, en plus, vissés avec 3 vis pour panneaux d'isolation de Ø6x140 (17) (aucun perçage préalable ni lamage nécessaire). Dans tous les cas, les deux panneaux doivent être collés l'un avec l'autre.

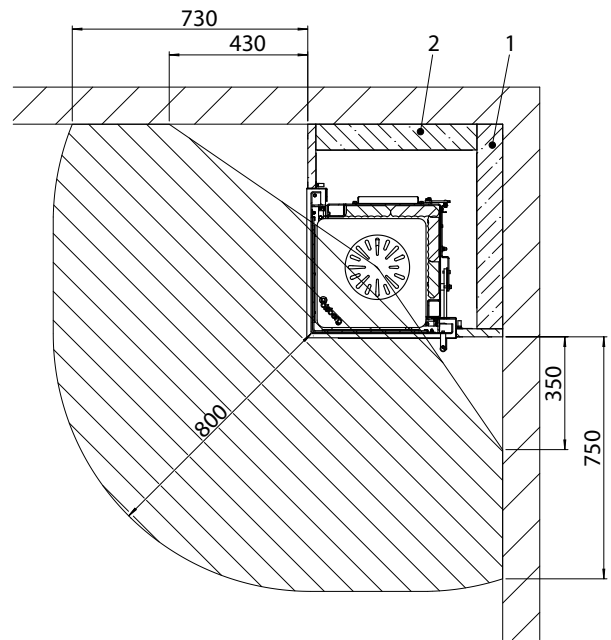


Fig.3

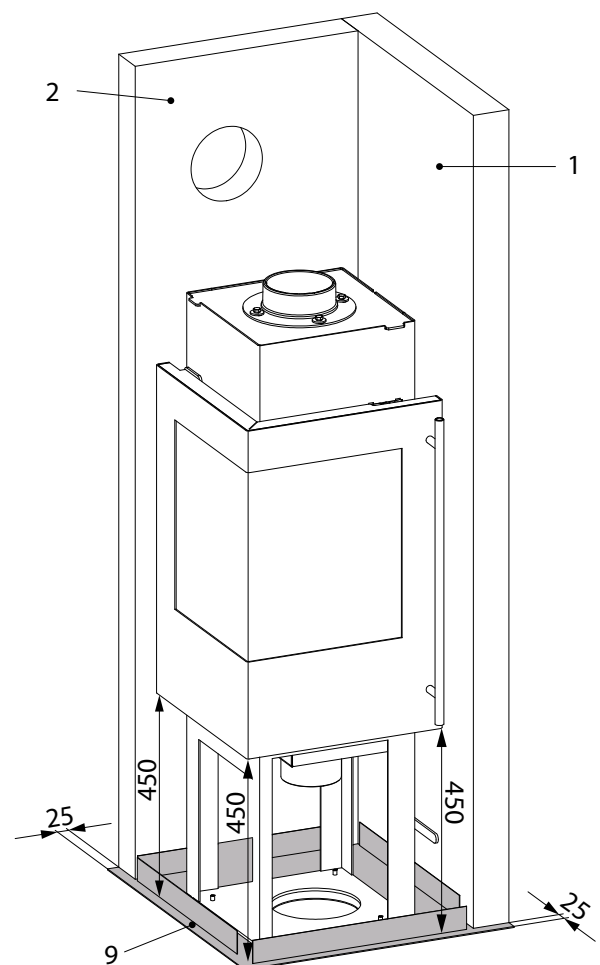


Fig.4

- Mesurer la longueur de tuyau de poêle nécessaire et adapter le tuyau en conséquence.
- Dévisser les buses de sortie fumée.
- Enfiler le tuyau coudé avec le tuyau de poêle sur les buses de sortie fumée et l'insérer dans le trou du panneau d'isolation puis pousser à fond dans le chemisage mural (voir Fig. 5).

**Remarque importante :**

Ce faisant, poser les buses de sortie fumée sur l'appareil de manière à ce que les trous longitudinaux soient orientés dans le sens dans lequel le tuyau du poêle est inséré dans le chemisage mural.

- Visser les buses de sortie fumée sur l'appareil.

**Attention : Les raccords du tuyau de poêle doivent être étanches. Le tuyau de poêle ne doit pas dépasser dans la cheminée.**

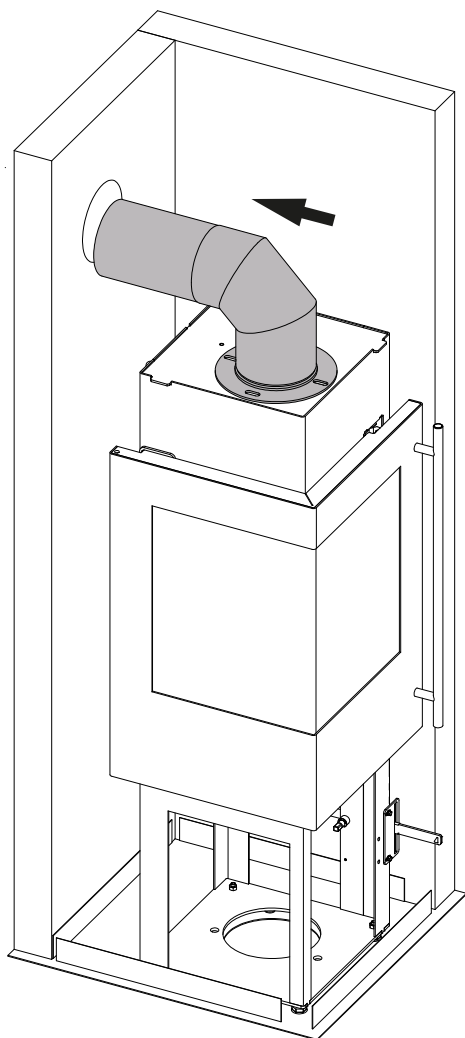


Fig.5

**• Attention !**

**Avant de coller les habillages 3+4 (Fig. 6) :**

Placer les habillages 3+4 en position de montage sur une surface plane, les coller et les visser avec 2 vis pour panneaux d'isolation de Ø5x60 (19).

Monter le cadre de la grille de ventilation par l'arrière dans l'habillage (4) et le visser avec 4 vis de panneaux d'isolation de Ø4x20 (18).

Visser le cadre de crépissage en bas (11) avec 3 vis à tête fraisée M5x35 (20), les rondelles (21) et les écrous hexagonaux M5 (22) sur l'habillage 3+4.

Placer les habillages 3+4 pré-montés sur la plaque de base, les coller avec les panneaux d'isolation 1+2 et les visser respectivement avec 2 vis pour panneaux d'isolation de Ø6x140 (17).

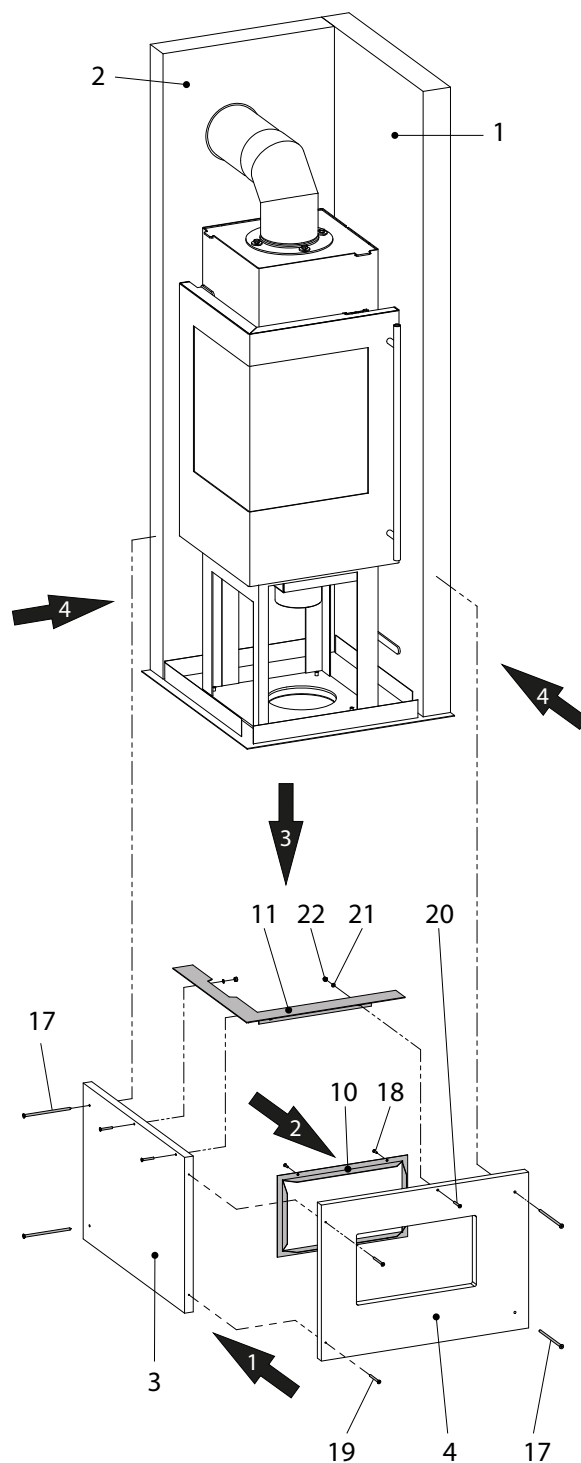


Fig.6

● **Attention !**

**Avant de coller l'habillage 5 (Fig. 7) :**

Visser le cadre de crépissage gauche/droit (12) avec 2 vis à tête fraisée M5x35 (20), les rondelles (21) et les écrous hexagonaux M5 (22) par l'arrière sur l'habillage (5).

Installer l'habillage (5) avec le cadre de crépissage pré-monté et le coller avec le panneau d'isolation (2) et l'habillage (3).

Visser l'habillage (5) sur le panneau d'isolation (2) avec 2 vis de panneau d'isolation de Ø6x140 (17).

● **Attention !**

**Avant de coller l'habillage 6 (Fig. 7) :**

Visser le cadre de crépissage gauche/droit (12) avec 2 vis à tête fraisée M5x35 (20), les rondelles (21) et les écrous hexagonaux M5 (22) par l'arrière sur l'habillage (6).

Installer l'habillage (6) avec le cadre de crépissage pré-monté et le coller avec le panneau d'isolation (1) et l'habillage (4).

Visser l'habillage (6) avec 2 vis de panneaux d'isolation de Ø6x140 (17) sur le panneau d'isolation (1).

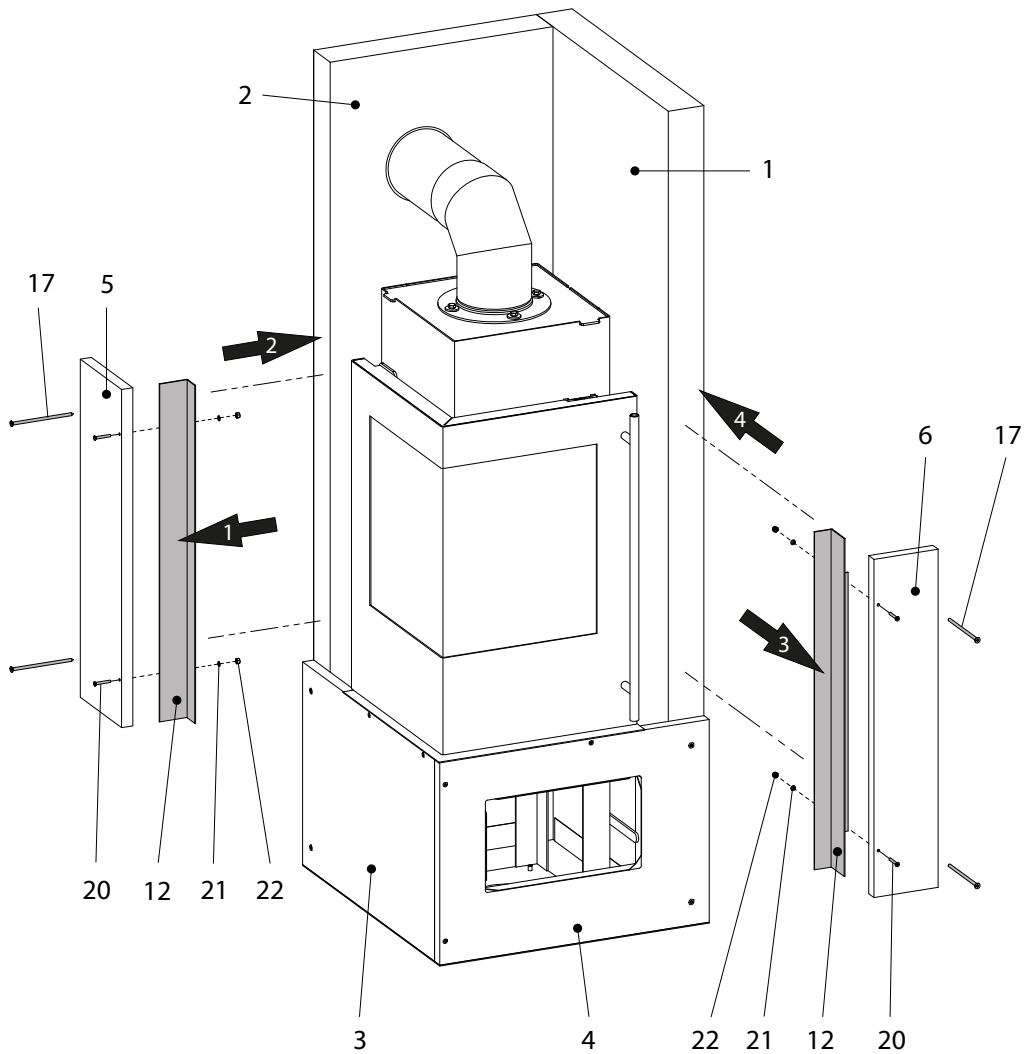


Fig.7

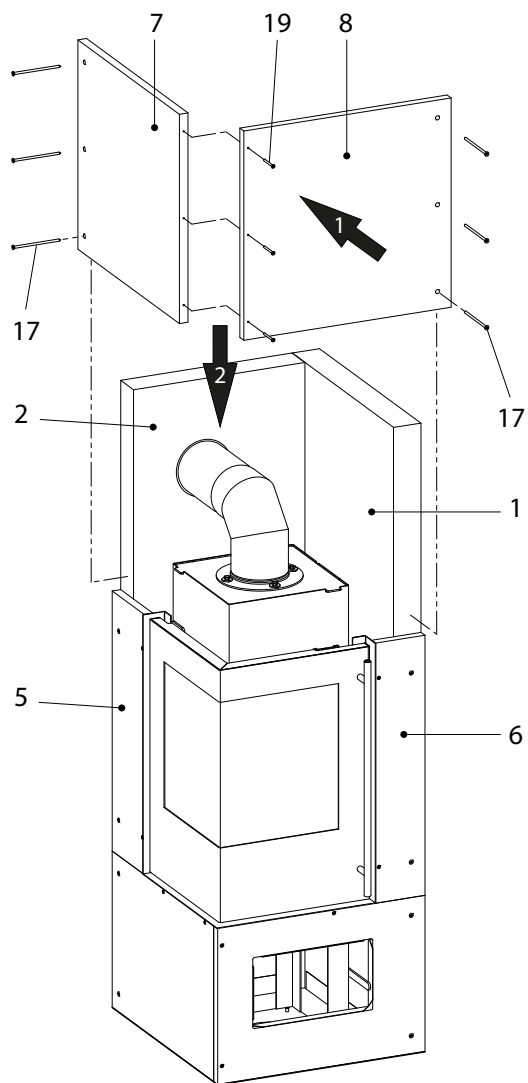


● **Attention !**

**Avant de coller les habillages 7+8 (Fig. 8) :**

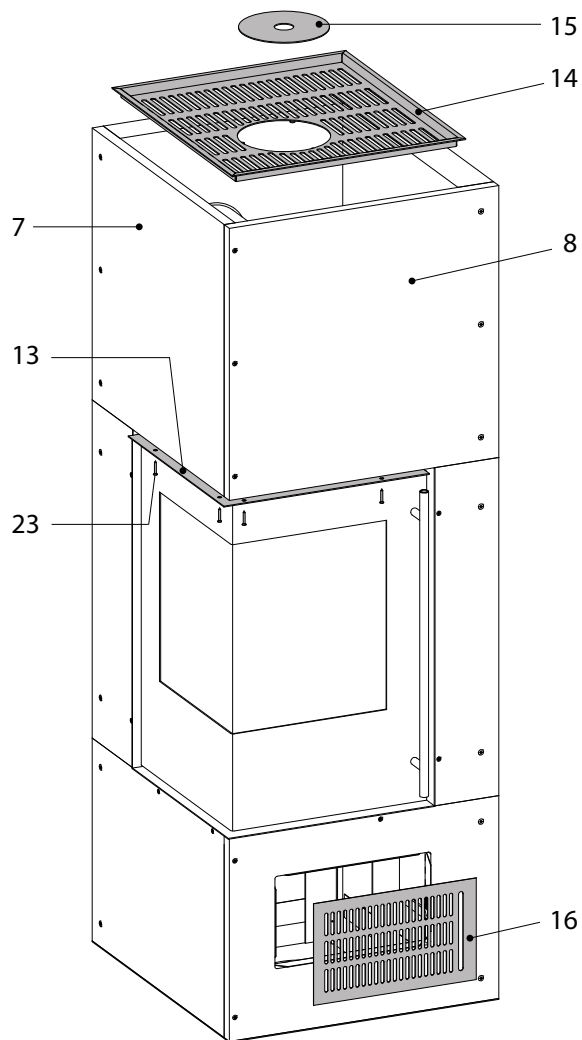
Placer les habillage 7+8 en position de montage sur une surface plane, les coller l'un avec l'autre et les visser avec 3 vis de panneau d'isolation de Ø5x60 (19).

Placer les habillages 7+8 pré-montés sur les habillages 5+6, les coller avec les panneaux d'isolation 1+2 et les visser respectivement avec 3 vis pour panneau d'isolation de Ø6x140 (17).



**Fig.8**

- Visser le cadre de crépissage en haut (13) avec 4 vis pour panneau d'isolation de Ø4x30 (23) sur l'habillage 7+8.
- Peindre l'habillage, l'enduire ou le carrelé (voir chapitre « Informations pour le traitement de la surface45 »).
- Insérer le couvercle (14) et le couvercle de l'insert (15).
- Poser la grille de ventilation (16).



**Fig.9**

**Veillez tenir compte du fait qu'une température de 85°C peut être atteinte sur les murs d'installation conformément à la norme d'essai EN 13240 et que ceci peut entraîner certaines décolorations sur les tapisseries claires ou autres matériaux inflammables de même nature.**

## Manipulation

### Combustibles autorisés

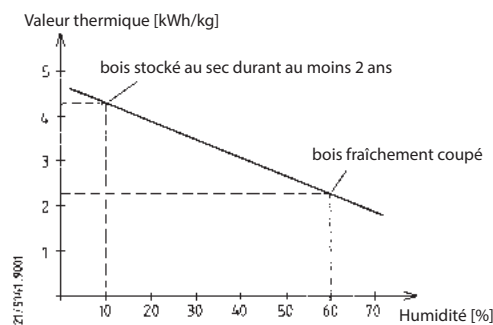
Les combustibles énumérés dans ce qui suit, sont autorisés:

- Bois naturel en morceaux sous forme de bûches  
Longueur maximale:.....33 cm  
Tour de bûche: ..... 20 - 25 cm
- Briquette de bois selon DIN EN 14691  
Ordre de grandeur HP 2  
Longueur maximale:..... 20 cm

**Le bois en bûches** atteint un taux d'humidité de 10 à 15% après un entreposage de 2 à 3 ans à l'air libre (uniquement recouvert au-dessus) et aura alors la qualité appropriée pour le chauffage.

**Le bois fraîchement** abattu a un taux d'humidité très élevé et brûle donc très mal. En plus de ce potentiel de chauffage très faible, il pollue l'environnement. La formation élevée de condensat et de goudron peut fortement encrasser le foyer et la cheminée.

On peut lire sur le diagramme que la consommation en bois fraîchement coupé (valeur thermique 2,3 kWh/kg) est pratiquement double de celle du bois sec (valeur thermique 4,3 kWh/kg).



Vous n'obtiendrez une combustion optimale et vous chaufferez dans le respect de l'environnement qu'avec ces combustibles. L'alimentation en combustible par portions permettra d'éviter des émissions inutiles. Si les briques réfractaires prennent une couleur claire, cela signifie que la combustion se fait proprement.

Selon la loi fédérale relative à la protection contre les émissions, il est interdit par ex. de brûler les combustibles suivants dans les poêles à cheminée:

- Bois humide resp. traité avec des produits de préservation du bois
- Sciure de bois, copeaux, poussière de meulage
- Déchets d'écorce et d'agglomérés
- Menus de houille bruts
- Autres déchets
- Papier et carton (sauf pour l'allumage)
- Paille

### À respecter avant la première mise en service chauffer

- Sortir au préalable tous les accessoires du cendrier et du foyer.
- L'odeur se produisant en raison de la vaporisation de la laque de protection disparaîtra lorsque le poêle aura brûlé durant quelques heures (bien aérer la pièce).
- Le poêle est revêtu d'une laque de qualité résistante à la température qui n'atteindra sa solidité définitive qu'après le premier échauffement. C'est pourquoi ne placez rien sur le poêle et ne touchez pas les surfaces, car vous risquez de détériorer la laque.
- Dès que le matériel d'allumage est consommé, poser 2 résidus de combustion avec env. 3 kg de bois afin que la peinture thermorésistante obtienne sa stabilité finale.

### Allumage

- Avant l'allumage, vérifier qu'aucun objet combustible ne se trouve sur le poêle.
- Vider le cendrier le cas échéant et introduisez-le à nouveau.
- Ouvrir le registre d'air de combustion tout à fait.
- Grille du foyer en position ouverte = levier de commande sorti
- Placer une petite quantité de bois de chauffage et du matériel d'allumage par-dessus (cubes d'inflammation et bois d'allumage sec et plus petit) et allumer.

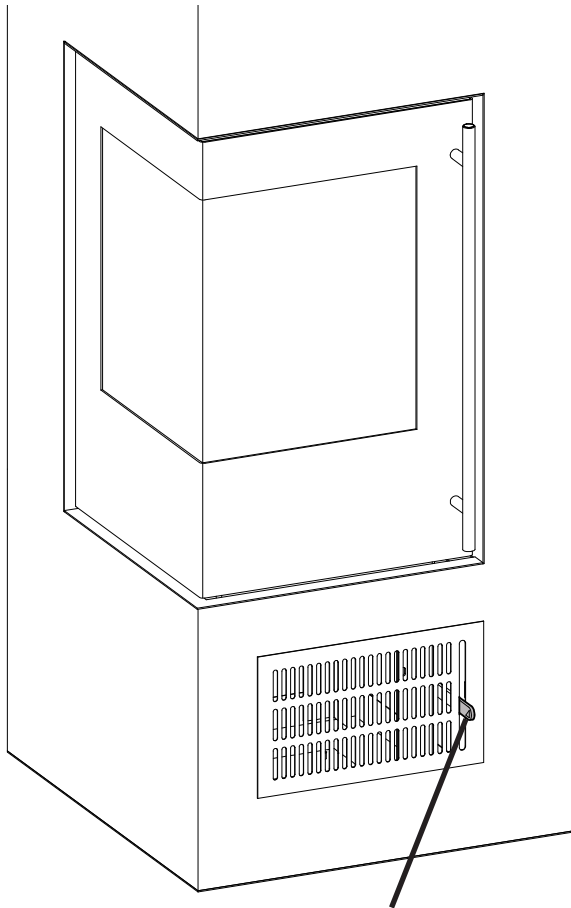



- Fermer la porte du foyer afin que le matériau d'allumage puisse bien prendre feu.
- Dès que le produit d'allumage est enflammé, remettre la quantité de combustible correspondante à la chaleur demandée (voir chapitre « Chauffer »).

### Attention:

Lors de l'allumage du foyer, si aucun appel d'air ne s'est encore formé dans la cheminée, il peut arriver que le bois de chauffage s'allume difficilement lors du fonctionnement simultané d'appareils ou d'installations de ventilation. Le fait d'ouvrir brièvement une fenêtre dans le local où le poêle est installé ou l'arrêt momentané de l'installation de ventilation peuvent représenter une solution judicieuse en pareil cas.

## Registre d'air de combustion



Levier de commande pour l'alimentation en air de combustion: FERMÉ  OUVERT

- Levier de commande sur FERMÉ: tous les registres fermés
- Levier de commande sur 1/2 OUVERT: registre d'air secondaire entièrement ouvert / registre d'air primaire entièrement fermé
- Levier de commande sur OUVERT: registre d'air secondaire entièrement ouvert / registre d'air primaire entièrement ouvert

## Réglage de l'air de combustion

### Position du levier de commande:

OUVERT ..... Position d'allumage, puissance thermique max.

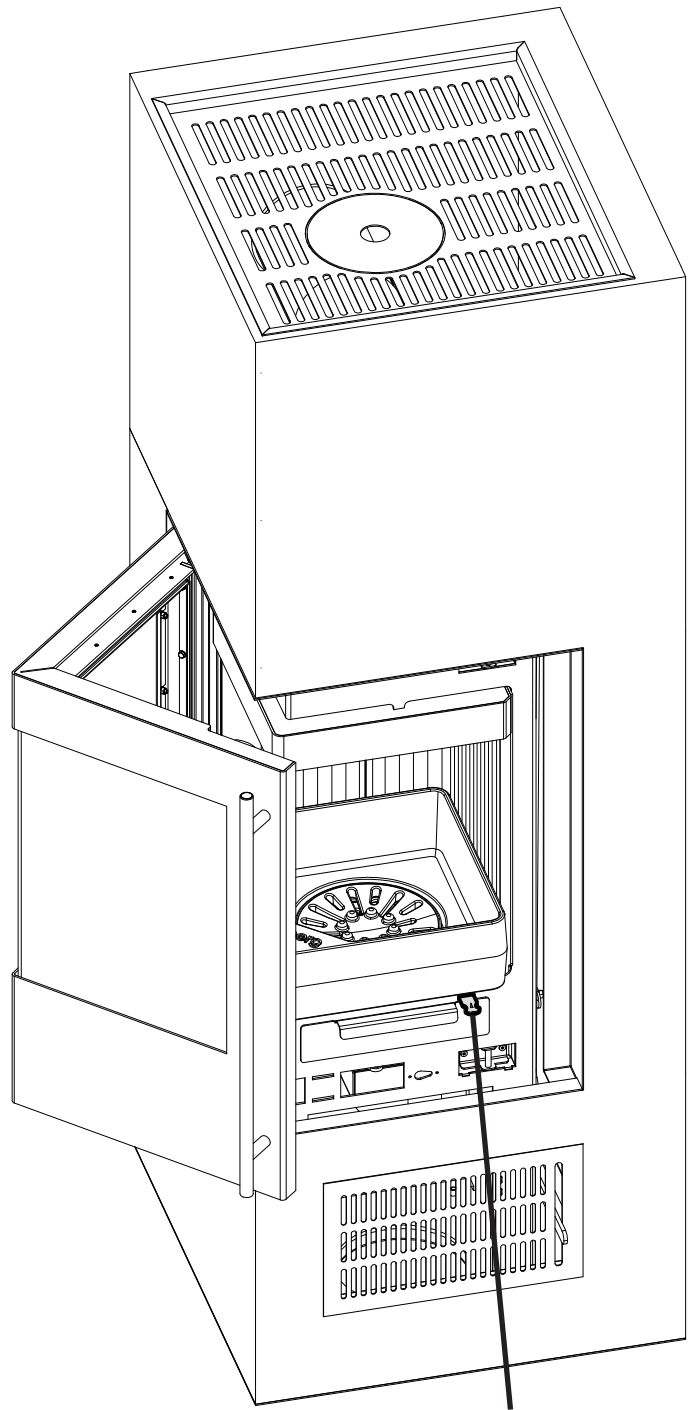
1/2 OUVERT ..... Puissance nominale avec bois en bûches

1/2 OUVERT ..... Puissance nominale avec brique de bois

FERMÉ ..... Maintien de la braise

- Puisque l'air secondaire contribue également à préserver les vitres propres, il faut toujours placer le levier de commande au minimum sur «1/2 OUVERT» durant la combustion. Ceci est aussi valable en cas d'exploitation à charge réduite.
- Lorsque l'appareil est éteint, placer le levier de commande sur «FERMÉ» pour éviter le refroidissement de la pièce.

## Grille du foyer



Levier de commande pour la grille du foyer

- Grâce au levier de commande, la grille du foyer peut être fermée ou ouverte en faisant coulisser la grille d'avant en arrière: les cendres sont ainsi évacuées du foyer pour tomber dans le cendrier.
- L'air primaire ne peut pénétrer dans le foyer que si la grille est en position ouverte.

## Chauffer

- N'alimenter que la quantité de combustible qui correspond au besoin calorifique souhaité.  
Pour la puissance nominale 5 kW:
  - max. 1,5 kg de bois de bûches;  
durée de combustion >45 min
  - max. 1,3 kg de briquettes de bois  
durée de combustion >45 min
- Ouvrir lentement la porte du foyer, car des gaz de chauffage peuvent s'échapper.
- Vider le cendrier ou le foyer à temps. Sinon l'amenée d'air de combustion peut être obturée ou le dispositif de grille peut s'endommager.
- Ne sortir le cendrier que pour le vider.
- Enlever régulièrement la cendre qui aurait pu s'échapper du tiroir lors de la sortie du cendrier (par ex. avec un aspirateur).

**Attention: L'appareil et les restes de cendres doivent être refroidis.**

## Chauffer durant la période de transition

Une pression de refoulement correct (tirage de la cheminée) est la condition préalable pour le bon fonctionnement du poêle. Cette pression dépend fortement de la température extérieure. Si les températures extérieures sont élevées (au-dessus de 16°C), une pression de refoulement insuffisante peut causer des dysfonctionnements du poêle.

### Que faire?

- Ouvrir le registre d'air de combustion tout à fait.
- N'alimenter qu'avec de petites quantités de combustible.
- Attiser souvent la cendre.

## Habillage

- Les habillages ne doivent pas être surchauffés car cela peut provoquer des craquelures. Même en fonctionnement normal, des fissures peuvent apparaître dans l'enduit de lissage en cas de changements de température. Il s'agit d'un phénomène normal auquel il peut être remédié, le cas échéant, en passant un peu de peinture ou de badigeonnage avec de l'enduit de lissage.
- Chauffer avec 3 kg de bois ou de briquettes en particules de bois max.
- La surface peut se modifier sous l'effet de la température.

## Indications spéciales

La garantie du fabricant expirera en cas de surcharge essentielle ou constante du poêle au-delà du rendement thermique nominal ainsi qu'en cas d'emploi d'autres combustibles que ceux indiqués plus haut.

- Il ne faut exploiter le poêle que si la porte du foyer est fermé.
- Ne pas prélever de cendres chaudes. N'entreposer la cendre que dans ces conteneurs réfractaires et incombustibles.
- **Attention:** Les surfaces deviennent brûlantes! Toujours utiliser le gant ci-joint pour toute manipulation.
- Les ouvertures de convection ne peuvent pas être couvertes.
- Ne jamais utiliser d'alcool, d'essence ou d'autres substances inflammables pour l'allumage.
- Il ne faut pas modifier les dispositions prises pour l'alimentation en air de combustion. En particulier, il faut s'assurer que les conduits d'air de combustion nécessaires sont ouverts durant l'exploitation du foyer.
- Ne pas entreprendre de modifications sur le poêle.

## Conseils d'élimination

Votre poêle à granulés ou à bois Olsberg est composé en grande partie de matières premières recyclables.

Votre poêle à granulés ou à cheminée Olsberg et tous les accessoires ne font pas partie des déchets ménagers après leur durée d'utilisation.

À la fin de sa durée de vie, éliminez correctement l'ancien appareil et tous les accessoires existants par votre revendeur ou, conformément aux réglementations locales, par une société d'élimination appropriée dans votre région.

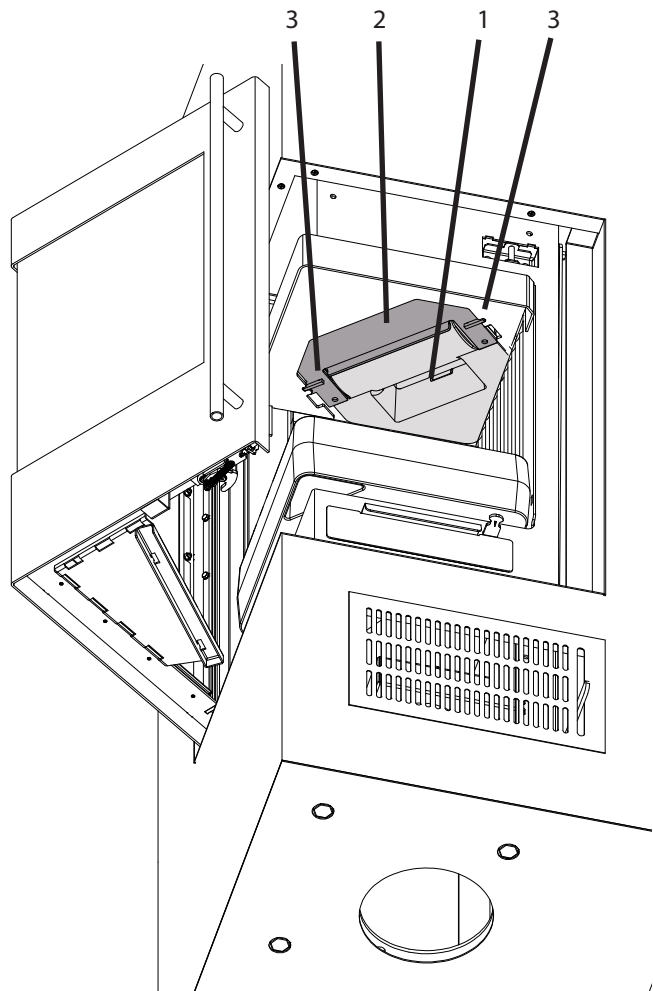
## Nettoyage

Quoi?	Combien de fois?	Avec quoi?
intérieur de poêle	au moins 1 x par an	balai, aspirateur
pièce de raccord	au moins 1 x par an	balai, aspirateur
vitre	au besoin	à l'état froid avec un nettoyant à vitre pour les vitres de poêle et de four
surfaces peintes	au besoin	à l'état froid avec un chiffon en microfibras légèrement humecté

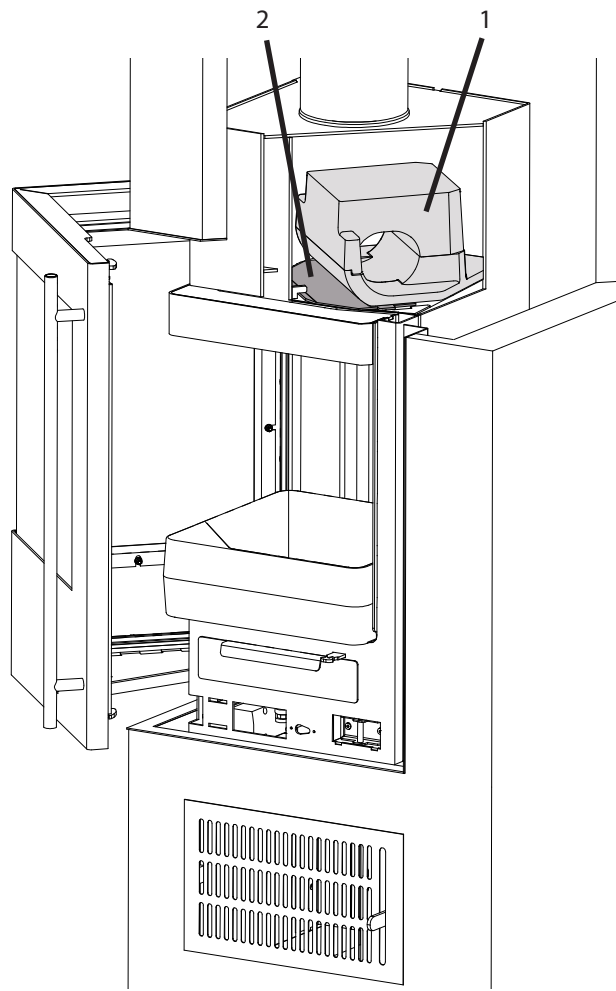
### Nettoyage de la chambre de combustion à turbulence

Pour le nettoyage, la chambre de combustion à turbulence doit être démontée. Les opérations suivantes (Fig.12 à Fig.14) s'effectuent à l'intérieur de la chambre de combustion (voir Fig.10), la porte du foyer étant ouverte. La partie supérieure de la chambre de combustion est représentée en coupe pour une meilleure compréhension (voir Fig.11).

**Attention:** La chambre de combustion à turbulence est composée de 2 parties. Il convient de noter que, lors du démontage, la partie supérieure et la partie inférieure reposent de manière lâche l'une sur l'autre et doivent être maintenues ensemble.

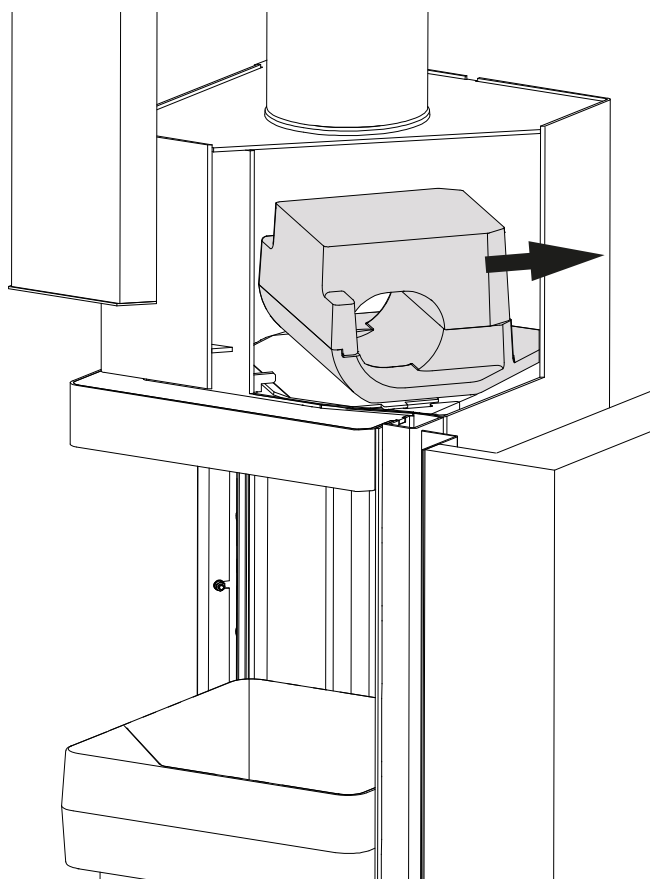


**Fig.10** Vue de l'intérieur de la chambre de combustion par le dessous

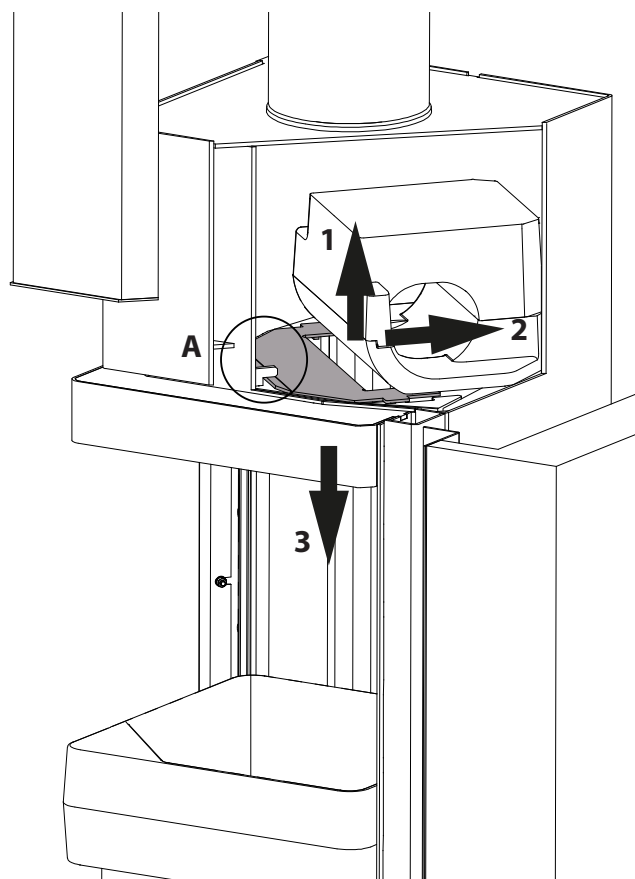


**Fig.11** Vue en coupe avec chambre de combustion

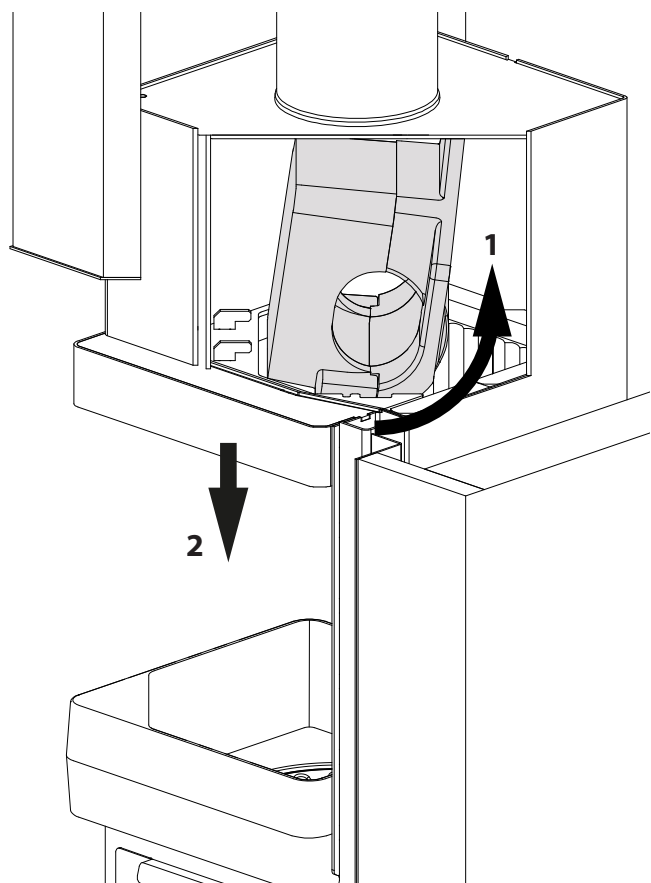
- 1 Chambre de combustion à turbulence
- 2 Tôle de dérivation
- 3 Tenon d'arrêt



**Fig.12** Pousser la chambre de combustion à turbulence vers l'arrière



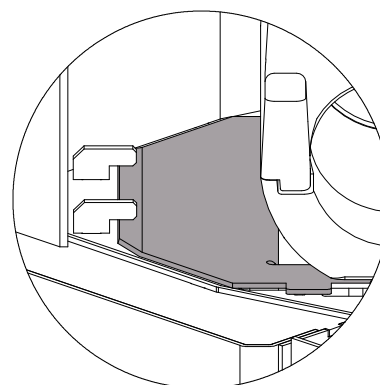
**Fig.13** 1. Faire sortir la tôle de dérivation du tenon d'arrêt en la levant,  
2. pousser vers l'arrière et  
3. l'extraire par le bas



**Fig.14** 1. Tourner la chambre de combustion à turbulence  
2. et l'extraire vers le bas

- Nettoyer la chambre de combustion à turbulence.
- Débarrasser les supports du poêle des cendres.
- Remonter la chambre de combustion à turbulence et la tôle de dérivation dans l'ordre inverse.

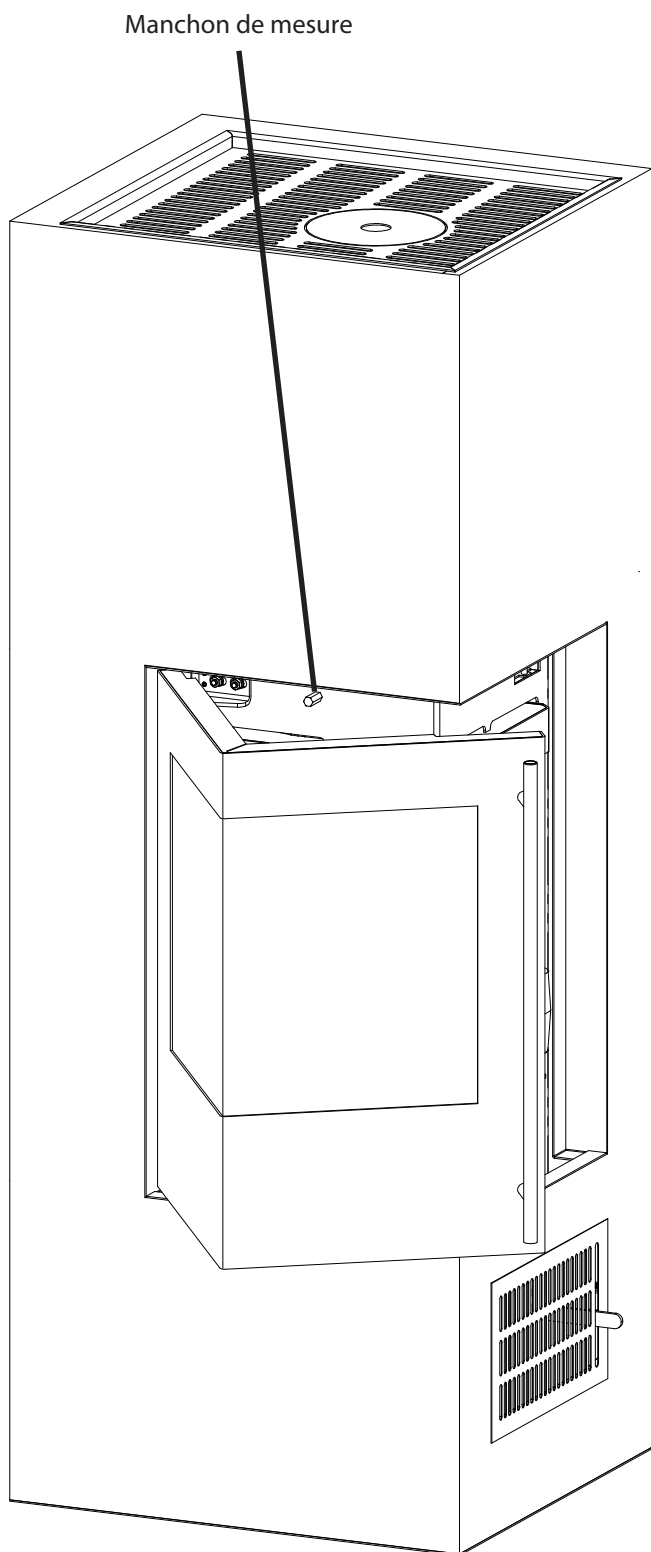
**Attention:** Lors du montage de la tôle de dérivation, veiller à ce que l'arête oblique soit poussée à l'avant sous le nez de la chambre de combustion (voir détail A de la Fig.13).





## Mesure de la dépression dans la chambre de combustion

Un manchon de mesure est situé au dessus de l'ouverture de la chambre de combustion et permet de mesurer avec un appareil approprié la dépression dans la chambre de combustion lorsque l'appareil est en fonctionnement en laissant la porte fermée.



## Pièces de rechange

### Attention:

Veillez demander les pièces de rechange dont vous aurez éventuellement besoin, auprès de votre commerçant spécialisé. Utiliser exclusivement des pièces de rechange originales. Pour les pièces de rechange, nous garantissons 10 ans de garantie d'approvisionnement.

Afin de pouvoir traiter votre commande le plus rapidement possible, nous avons impérativement besoin des numéros de série et de fabrication indiqués sur la plaque signalétique.

La plaque signalétique se trouve dans la porte du foyer. Afin que vous ayez les numéros qui se trouvent sur la plaque signalétique, à disposition, nous vous conseillons de les inscrire ici avant l'installation:

Numéro de série: 41/ \_\_\_\_\_

Numéro de fabrication: \_\_\_\_\_

## Que faut-il faire si ...?

### ... le poêle ne tire pas bien?

- La cheminée ou le tuyau de cheminée ne sont-ils pas étanches?
- La cheminée est-elle les dimensions correctes?
- La température extérieure est-elle trop élevée?
- La porte d'autres foyers, raccordés à la cheminée est-elle ouverte?

### ... la pièce ne se réchauffe pas?

- Le besoin en chaleur est-il trop élevé?
- Le tuyau d'évacuation des gaz est-il bouché?
- L'alimentation en air de combustion est-elle fermée?
- Le tirage de la cheminée est-il trop faible?
- Le bois n'est-il pas sec?

### ... la charge du poêle émet-elle un puissance thermique trop élevé?

- L'alimentation en air de combustion est-elle trop ouverte?
- La pression de refoulement est-elle trop élevée?

### ... le dispositif de grille présente des détériorations ou des scories se forment?

- Le poêle est surchargé.
- Le cendrier n'a pas été vidé à temps.

### ... une panne se produit?

- Ne pas rajouter de combustible.
- Ne pas ouvrir la porte du foyer.
- Laisser se consumer le feu dans le poêle de manière en le surveillant.

### ... la cheminée brûle?

- Réduire l'alimentation en air du poêle au minimum et appeler les pompiers.
- Informer le ramoneur.
- Faire rechercher la cause par du personnel spécialisé.

# Fiche technique poêle à bois



Documentation technique pour les appareils de chauffage individuel à combustible solide selon le règlement (UE) 2015/1185 et le règlement (UE) 2015/1186

Identifications du modèle	ARACAR Compact 41-605, Arrêt de porte à droite ARACAR Compact 41-606, Arrêt de porte à gauche
Fabricant   adresse	Olsberg GmbH   Hüttenstraße 38   59939 Olsberg   Deutschland
Rapports d'essai	FK 40 16 418 / FK 29 16 451
Laboratoire d'essai	Feuerstättenprüfstelle Kahl GmbH
Normes harmonisées	EN 13240 / EN 13229
Autres normes ou spécifications techniques appliquées	CEN/TS 15883:2010
Production de chaleur indirecte [oui/non]	nein
Production de chaleur directe	5,5 kW
Puissance thermique indirecte <sup>1</sup>	0,0 kW

Caractéristiques en cas de fonctionnement avec le combustible préféré

Taux d'utilisation annuel du chauffage des locaux $\eta_s$ [%]:	70,3 %
Indice d'efficacité énergétique (EEI):	106
Classe d'efficacité énergétique	A

Combustible	Combustible préféré (seulement un) <sup>2</sup> :	Autres combustibles appropriés <sup>3</sup> :	$\eta_s$ [x%]:	Emissions puissance thermique nominale				Emissions puissance thermique minimale <sup>4</sup>			
				PM [x] mg/Nm3 (13 % O2)	OGC	CO	NOx	PM [x] mg/Nm3 (13 % O2)	OGC	CO	NOx
Bois de chauffage, taux d'humidité $\leq$ 25 %	oui	oui	70,3	19	67	606	82				
Bois pressé, taux d'humidité < 12 %	non	oui	70,2	21	93	1038	92				
Briquettes de lignite	non	non									
Autres combustibles <sup>5</sup>	non	non									

Données	Icône	Valeur	Unité
Puissance nominale	$P_{nom}$	5,0	kW
Puissance thermique minimale (puissance thermique à charge partielle selon la norme)	$P_{min}$	0,0	kW
Consommation de courant auxiliaire à la puissance nominale	$e_{l,max}$	0,000	kW
Consommation de courant auxiliaire à la puissance thermique minimale	$e_{l,min}$	0,000	kW
Consommation de courant auxiliaire en mode de veille	$e_{l,SB}$	0,000	kW
Puissance requise par la flamme pilote (en cas échéant)	$P_{pilot}$	N. A.	kW
Précautions particulières à prendre lors de l'assemblage, de l'installation ou de l'entretien	Les distances de sécurité et de protection contre les incendies, entre autres par rapport aux matériaux de construction inflammables, doivent impérativement être respectées ! Le foyer doit être toujours pouvoir bénéficier d'un apport d'air de combustion suffisant. Les installations d'aspiration d'air peuvent perturber l'alimentation en air de combustion.		
Rendement du combustible (sur la base du pouvoir calorifique inférieur (PCI)) à la puissance calorifique nominale	$\eta_{th,nom}$	80,3	%
Rendement du combustible (sur la base du pouvoir calorifique supérieur (PCS)) à la puissance thermique minimale	$\eta_{th,min}$	0,0	%

Type de puissance thermique/contrôle de la température ambiante:

Puissance thermique à un niveau, pas de contrôle de la température ambiante	oui	<p>Olsberg GmbH Hüttenstraße 38 59939 Olsberg Name und Unterschrift der zeichnungsberechtigten Person</p>
Deux ou plusieurs niveaux, pas de contrôle de la température ambiante	non	
Contrôle de la température ambiante au moyen d'un thermostat mécanique	non	
Avec contrôle électronique de la température ambiante	non	
Avec contrôle électronique de la température ambiante et réglage de l'heure du jour	non	
Avec contrôle électronique de la température ambiante et régulation du jour de la semaine	non	
Contrôle de la température ambiante avec détection de présence	non	
Contrôle de la température ambiante avec détection de fenêtres ouvertes	non	
Avec option de commande à distance	non	

<sup>1</sup> Pour les foyers sans éléments conducteurs d'eau, il n'y a pas d'inscription.

<sup>2</sup> Les valeurs de rendement annuel et d'émissions doivent être indiquées ici pour le combustible préféré.

<sup>3</sup> Les valeurs du rendement annuel et des émissions doivent être indiquées ici pour tous les autres combustibles appropriés.

<sup>4</sup> Correspond à la puissance thermique à charge partielle selon EN 16510.

<sup>5</sup> Biomasse ligneuse, biomasse non ligneuse, anthracite et charbon sec à vapeur, coke de houille, semi-coke, charbon bitumineux, briquettes de tourbe, briquettes d'un mélange de combustibles fossiles, autres combustibles fossiles, briquettes d'un mélange de biomasse et de combustibles fossiles, autre mélange de biomasse et de combustibles solides.



## Déclaration des prestation conformément le Règlement (EU) 305/2011 No. 41605R-CPR-2018/06/18

- Code d'identification unique du type de produit: **Aracar Compact 41/605R**
- Emploi prévu: **Insert de cheminée/Chauffage des locaux à combustibles solides (combustion intermittente), chauffage des locaux dans les bâtiments**
- Producteur: **Olsberg GmbH** Tél: +49 (0) 2962 / 805 – 0  
**Hüttenstraße 38** Fax: +49 (0) 2962 / 805 – 180  
**59939 Olsberg** E-mail: [kaminofen@olsberg.com](mailto:kaminofen@olsberg.com)
- Représentant autorisé: ---
- Système(s) d'évaluation et de contrôle de la performance du produit de construction: **System 3**
- Le laboratoire d'essai notifié a réalisé l'essai initial selon le système 3.  
Organisme(s) notifié: **Feuerstättenprüfstelle Kahl GmbH, NB 2289, D 44577 Castrop-Rauxel**
- Performance(s) déclarée(s):

<b>Spécifications techniques harmonisées</b>	<b>EN 13240:2001/A2:2004/AC:2007</b>
<b>Caractéristiques principales</b>	<b>Performance</b>
<b>Sécurité incendie</b>	<b>accompli</b>
- Comportement au feu	A1
- Espace de sécurité au matériaux combustibles	Distance minimale en mm Arrière: 0, Faces: 0, Avant: 800 (dans toute la zone de rayonnement de la vitre), Sol: 0
- Risque d'incendie par débordement de combustible	accompli
<b>Possibilité des nettoyage</b>	<b>accompli</b>
<b>Émission de produits des combustion</b>	
- CO	Bûche de bois: 0,048% / Briquette de bois: 0,083%
<b>Température de surface</b>	<b>accompli</b>
<b>Sécurité électrique</b>	<b>non applicable</b>
<b>Libération de substances dangereuses</b>	<b>npd</b>
<b>Max. pression opérationnelle</b>	<b>non applicable</b>
<b>Température des gazes</b>	
- dans la section de mesure	Bûche de bois: 292°C / Briquette de bois: 300°C
- au niveau de la pièce de raccordement pendant puissance thermique nominale	Bûche de bois: 339°C / Briquette de bois: 347°C
<b>Résistance mécanique (pour l'installation de la cheminée)</b>	<b>npd</b>
<b>Production calorifique / efficacité énergétique</b>	<b>accompli</b>
- Puissance nominale	5,0 kW
- Puissance calorifique sur l'eau	5,0 kW
- Puissance calorifique rendue dans la pièce	non applicable
<b>Efficacité</b>	Bûche de bois: 80,28% / Briquette de bois: 80,22%
<b>Durabilité</b>	<b>npd</b>

- La performance du produit susmentionné est conforme à la performance déclarée/aux performances déclarées selon No.7. La base de la performance déclarée est le rapport de test FK 40 15 366 und FK 40 16 418 Ergänzungsprüfung. La création de la présente déclaration de performance conformément au No. 3 est établie sous la seule responsabilité du fabricant.

Signé pour le producteur:



Dr. Volker Schulte, Signataire autorisé, direction

Olsberg, 22.9.2020



Olsberg GmbH  
Hüttenstraße 38  
59939 Olsberg




## Déclaration des prestation conformément le Règlement (EU) 305/2011 No. 41605K-CPR-2018/06/18

- Code d'identification unique du type de produit: **Aracar Compact 41/605K**
- Emploi prévu:
- Producteur: **Olsberg GmbH** Tél: +49 (0) 2962 / 805 – 0  
**Hüttenstraße 38** Fax: +49 (0) 2962 / 805 – 180  
**59939 Olsberg** E-mail: kaminofen@olsberg.com
- Représentant autorisé: ---
- Système(s) d'évaluation et de contrôle de la performance du produit de construction: **System 3**
- Le laboratoire d'essai notifié a réalisé l'essai initial selon le système 3.  
Organisme(s) notifié: **Feuerstättenprüfstelle Kahl GmbH, NB 2289, D 44577 Castrop-Rauxel**
- Performance(s) déclarée(s):

<b>Spécifications techniques harmonisées</b>	<b>EN 13229:2001/A1:2003/A2:2004</b>
<b>Caractéristiques principales</b>	<b>Performance</b>
<b>Sécurité incendie</b>	<b>accompli</b>
- Comportement au feu	A1
- Espace de sécurité au matériaux combustibles	Distance minimale en mm Arrière: 0, Faces: 0, Avant: 800 (dans toute la zone de rayonnement de la vitre), Sol: 0
- Risque d'incendie par débordement de combustible	accompli
<b>Possibilité des nettoyage</b>	<b>accompli</b>
<b>Émission de produits des combustion</b>	
- CO	Bûche de bois: 0,048% / Briquette de bois: 0,083%
<b>Température de surface</b>	<b>accompli</b>
<b>Sécurité électrique</b>	<b>non applicable</b>
<b>Libération de substances dangereuses</b>	<b>npd</b>
<b>Max. pression opérationnelle</b>	<b>non applicable</b>
<b>Température des gazes</b>	
- dans la section de mesure	Bûche de bois: 292°C / Briquette de bois: 300°C
- au niveau de la pièce de raccordement pendant puissance thermique nominale	Bûche de bois: 339°C / Briquette de bois: 347°C
<b>Résistance mécanique (pour l'installation de la cheminée)</b>	<b>npd</b>
<b>Production calorifique / efficacité énergétique</b>	<b>accompli</b>
- Puissance nominale	5,0 kW
- Puissance calorifique sur l'eau	5,0 kW
- Puissance calorifique rendue dans la pièce	non applicable
<b>Efficacité</b>	Bûche de bois: 80,28% / Briquette de bois: 80,22%
<b>Durabilité</b>	<b>npd</b>

- La performance du produit susmentionné est conforme à la performance déclarée/aux performances déclarées selon No.7. La base de la performance déclarée est le rapport de test FK 40 15 366 und FK 29 16 451 Ergänzungsprüfung. La création de la présente déclaration de performance conformément au No. 3 est établie sous la seule responsabilité du fabricant.

Signé pour le producteur:

  
Dr. Volker Schulte, Signataire autorisé, direction

Olsberg, 22.9.2020



Olsberg GmbH  
Hüttenstraße 38  
59939 Olsberg





## Déclaration des prestation conformément le Règlement (EU) 305/2011 No. 41606R-CPR-2018/06/18

1. Code d'identification unique du type de produit: **Aracar Compact 41/606R**
2. Emploi prévu: **Insert de cheminée/Chauffage des locaux à combustibles solides (combustion intermittente), chauffage des locaux dans les bâtiments**
3. Producteur: **Olsberg GmbH** Tél: +49 (0) 2962 / 805 – 0  
**Hüttenstraße 38** Fax: +49 (0) 2962 / 805 – 180  
**59939 Olsberg** E-mail: kaminofen@olsberg.com
4. Représentant autorisé: ---
5. Système(s) d'évaluation et de contrôle de la performance du produit de construction: **System 3**
6. Le laboratoire d'essai notifié a réalisé l'essai initial selon le système 3.  
Organisme(s) notifié: **Feuerstättenprüfstelle Kahl GmbH, NB 2289, D 44577 Castrop-Rauxel**
7. Performance(s) déclarée(s):

<b>Spécifications techniques harmonisées</b>	<b>EN 13240:2001/A2:2004/AC:2007</b>
<b>Caractéristiques principales</b>	<b>Performance</b>
<b>Sécurité incendie</b>	<b>accompli</b>
- Comportement au feu	A1
- Espace de sécurité au matériaux combustibles	Distance minimale en mm Arrière: 0, Faces: 0, Avant: 800 (dans toute la zone de rayonnement de la vitre), Sol: 0
- Risque d'incendie par débordement de combustible	accompli
<b>Possibilité des nettoyage</b>	<b>accompli</b>
<b>Émission de produits des combustion</b>	
- CO	Bûche de bois: 0,048% / Briquette de bois: 0,083%
<b>Température de surface</b>	<b>accompli</b>
<b>Sécurité électrique</b>	<b>non applicable</b>
<b>Libération de substances dangereuses</b>	<b>npd</b>
<b>Max. pression opérationnelle</b>	<b>non applicable</b>
<b>Température des gazes</b>	
- dans la section de mesure	Bûche de bois: 292°C / Briquette de bois: 300°C
- au niveau de la pièce de raccordement pendant puissance thermique nominale	Bûche de bois: 339°C / Briquette de bois: 347°C
<b>Résistance mécanique (pour l'installation de la cheminée)</b>	<b>npd</b>
<b>Production calorifique / efficacité énergétique</b>	<b>accompli</b>
- Puissance nominale	5,0 kW
- Puissance calorifique sur l'eau	5,0 kW
- Puissance calorifique rendue dans la pièce	non applicable
<b>Efficacité</b>	Bûche de bois: 80,28% / Briquette de bois: 80,22%
<b>Durabilité</b>	<b>npd</b>

8. La performance du produit susmentionné est conforme à la performance déclarée/aux performances déclarées selon No.7. La base de la performance déclarée est le rapport de test FK 40 15 366 und FK 40 16 418 Ergänzungsprüfung. La création de la présente déclaration de performance conformément au No. 3 est établie sous la seule responsabilité du fabricant.

Signé pour le producteur:



Dr. Volker Schulte, Signataire autorisé, direction

Olsberg, 22.9.2020



Olsberg GmbH  
Hüttenstraße 38  
59939 Olsberg



## Déclaration des prestation conformément le Règlement (EU) 305/2011 No. 41606K-CPR-2018/06/18

1. Code d'identification unique du type de produit: **Aracar Compact 41/606K**
2. Emploi prévu:
3. Producteur: **Olsberg GmbH**      **Tél: +49 (0) 2962 / 805 – 0**  
**Hüttenstraße 38**      **Fax: +49 (0) 2962 / 805 – 180**  
**59939 Olsberg**      **E-mail: kaminofen@olsberg.com**
4. Représentant autorisé: ---
5. Système(s) d'évaluation et de contrôle de la performance du produit de construction: **System 3**
6. Le laboratoire d'essai notifié a réalisé l'essai initial selon le système 3.  
 Organisme(s) notifié: **Feuerstättenprüfstelle Kahl GmbH, NB 2289, D 44577 Castrop-Rauxel**
7. Performance(s) déclarée(s):

Spécifications techniques harmonisées	EN 13229:2001/A1:2003/A2:2004
<b>Caractéristiques principales</b>	<b>Performance</b>
<b>Sécurité incendie</b>	<b>accompli</b>
- Comportement au feu	A1
- Espace de sécurité au matériaux combustibles	Distance minimale en mm Arrière: 0, Faces: 0, Avant: 800 (dans toute la zone de rayonnement de la vitre), Sol: 0
- Risque d'incendie par débordement de combustible	accompli
<b>Possibilité des nettoyage</b>	<b>accompli</b>
<b>Émission de produits des combustion</b>	
- CO	Bûche de bois: 0,048% / Briquette de bois: 0,083%
<b>Température de surface</b>	<b>accompli</b>
<b>Sécurité électrique</b>	<b>non applicable</b>
<b>Libération de substances dangereuses</b>	<b>npd</b>
<b>Max. pression opérationnelle</b>	<b>non applicable</b>
<b>Température des gazes</b>	
- dans la section de mesure	Bûche de bois: 292°C / Briquette de bois: 300°C
- au niveau de la pièce de raccordement pendant puissance thermique nominale	Bûche de bois: 339°C / Briquette de bois: 347°C
<b>Résistance mécanique (pour l'installation de la cheminée)</b>	<b>npd</b>
<b>Production calorifique / efficacité énergétique</b>	<b>accompli</b>
- Puissance nominale	5,0 kW
- Puissance calorifique sur l'eau	5,0 kW
- Puissance calorifique rendue dans la pièce	non applicable
<b>Efficacité</b>	Bûche de bois: 80,28% / Briquette de bois: 80,22%
<b>Durabilité</b>	<b>npd</b>

8. La performance du produit susmentionné est conforme à la performance déclarée/aux performances déclarées selon No.7. La base de la performance déclarée est le rapport de test FK 40 15 366 und FK 29 16 451 Ergänzungsprüfung. La création de la présente déclaration de performance conformément au No. 3 est établie sous la seule responsabilité du fabricant.

Signé pour le producteur:



Dr. Volker Schulte, Signataire autorisé, direction

Olsberg, 22.9.2020



Olsberg GmbH  
Hüttenstraße 38  
59939 Olsberg



# Energy label

**ENERG** Y IJA  
енергия · ενεργεια  
IE IA

**olsberg**  
innovativ. seit 1577

Aracar Compact  
41/605 + 41/606

A++  
A+  
A  
B  
C  
D  
E  
F  
G

**A**

5,5  
kW

ENERGIA · ЕНЕРГИЯ · ΕΝΕΡΓΕΙΑ · ENERGIJA · ENERGY · ENERGIE · ENERGI

2015/1186



**Olsberg GmbH**

Hüttenstraße 38  
59939 Olsberg  
T +49 2962 805-0  
F +49 2962 805-180  
info@olsberg.com

**olsberg.com**