

UNIQ®

Enders®

4 IK CRUSTER®

GASGRILL



www.enders-germany.com

8702

DE MONTAGE- UND GEBRAUCHSANLEITUNG

02

INHALT

ZU DIESEM GASGRILL	3	GASGRILL REINIGEN/WARTEN	29
ZEICHEN IN DIESER ANLEITUNG	3	SICHERHEITSHINWEISE SIMPLE CLEAN	
GASGRILL AUSPACKEN	4	AUFBEWAHRUNG/TRANSPORT	30
SICHERHEITSHINWEISE TEILEBESCHREIBUNG/LIEFERUMFANG		SICHERHEITSHINWEISE	
GASGRILL MONTIEREN	6	ENTSORGEN	31
SICHERHEITSHINWEISE BENÖTIGTES WERKZEUG/HILFSMITTEL MONTAGEABLAUF		TECHNISCHE DATEN	31
GASFLASCHE ANSCHLIESSEN	22	OPTIONALES ZUBEHOER	32
SICHERHEITSHINWEISE BENÖTIGTES WERKZEUG/HILFSMITTEL MONTAGEABLAUF		GARANTIE	33
GASGRILL BETREIBEN	24	HERSTELLER	36
SICHERHEITSHINWEISE GASGRILL EINSCHALTEN GASGRILL AUSSCHALTEN SEITENKOCHER EINSCHALTEN CRUSTER EINSCHALTEN SYMBOLERKLÄRUNG HEAT RANGE TURBO ZONE SWITCH GRID ERSTE HILFE MASSNAHMEN			

ZU DIESEM GASGRILL

Herzlichen Glückwunsch zum Kauf dieses Enders Produkts!

Lesen und beachten Sie vor der Montage und Inbetriebnahme des Gerätes diese Bedienungsanleitung und benutzen Sie das Produkt nur wie in dieser Anleitung beschrieben, damit es nicht zu Verletzungen oder Schäden kommt.

Bewahren Sie diese Anleitung zum späteren Nachlesen auf. Bei Weitergabe des Artikels ist auch diese Anleitung mitzugeben.

Wir wünschen Ihnen viel Freude mit Ihrem Enders Gasgrill.

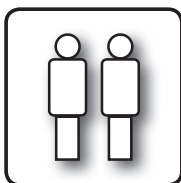
ZEICHEN IN DIESER ANLEITUNG



Dieses Zeichen steht für das Signalwort **ACHTUNG** und warnt Sie vor möglichen Verletzungen oder Sachschäden sowie Beschädigungen am Gerät.



Werkzeuge werden benötigt.



Lassen Sie sich von einer zweiten Person an dieser Stelle helfen.



Benutzen Sie beim Öffnen der Verpackung keinen Cutter oder ähnliche scharfe Gegenstände, um Kratzer am Gerät zu vermeiden.



Nützliche Tipps und Informationen.



Legen Sie während der Montage eine weiche Unterlage unter die Bauteile, um ebenfalls Kratzer und Beschädigungen zu vermeiden.



Tragen Sie bei der Montage Sicherheitshandschuhe, um Schnittverletzungen zu vermeiden



Gebrauchsanleitung beachten



Konformitätserklärung

Mit diesem Symbol gekennzeichnete Produkte erfüllen alle anzuwendenden Gemeinschaftsvorschriften des Europäischen Wirtschaftsraums. **Die EU-Konformitätserklärung** kann an der auf der Rückseite angegebenen Adresse angefordert werden.

GASGRILL AUSPACKEN

SICHERHEITSHINWEISE



- Trotz sorgfältiger Verarbeitung aller Einzelteile, können einzelne Bauteile scharfkantig sein. Tragen Sie deshalb Sicherheitshandschuhe, um Schnittverletzungen zu vermeiden.
- Lebensgefahr durch Ersticken/Verschlucken. Halten Sie das Verpackungsmaterial von Kindern fern und entsorgen Sie es sofort. Bewahren Sie auch Kleinteile außerhalb von deren Reichweite auf.

BENÖTIGTES WERKZEUG/HILFSMITTEL



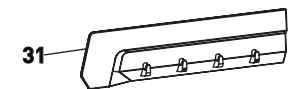
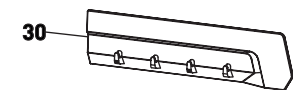
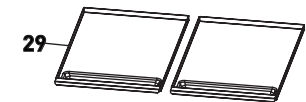
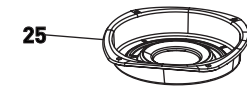
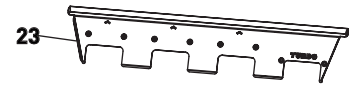
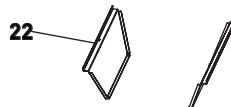
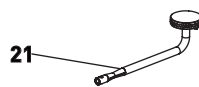
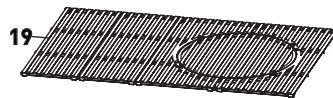
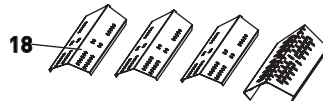
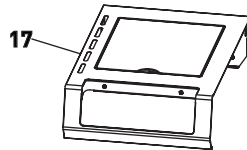
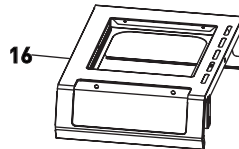
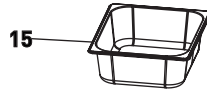
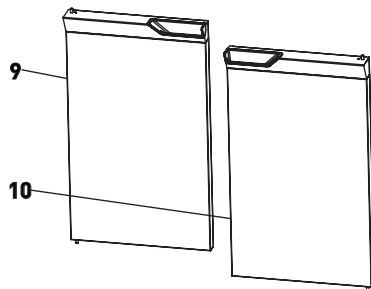
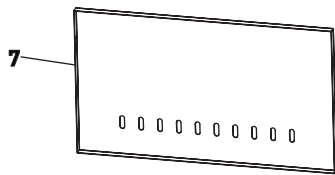
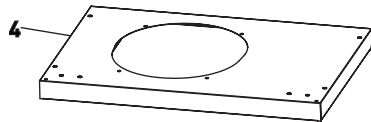
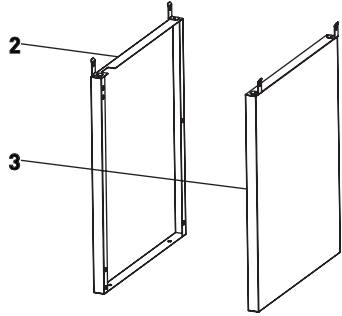
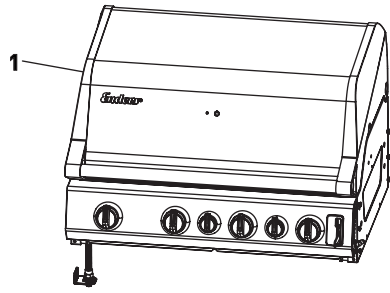
TEILEBESCHREIBUNG

Nr.	Beschreibung	Menge
1	Feuerbox	1
2	Seitenverkleidung links	1
3	Seitenverkleidung rechts	1
4	Bodenplatte	1
5	Rolle ohne Bremse	2
6	Rolle mit Bremse	2
7	Rückwand	1
8	Oberer Türanschlag	1
9	Tür links	1
10	Tür rechts	1
11	Stabilisierungswinkel	2
12	Griff Cruster	1
13	Griff Cruster Blende	1
14	Schneidbrett	1
15	GN-Behälter 1/2 x 100	1
16	Seitentisch links	1
17	Seitentisch rechts mit Seitenkocher	1
18	Flammenabdeckungen	4
19	SWITCH GRID Grillrost	5
20	Warmhalterost	1
21	Seitenkocher	1
22	SIMPLE CLEAN Seitenteile	2
23	SIMPLE CLEAN Hinterteil	1
24	SIMPLE CLEAN Vorderteil	1
25	Gasflaschenhalter	1

Nr.	Beschreibung	Menge
26	Handtuchhalter	1
27	Topfträger Seitenkocher	1
28	Gasdruckregler und Schlauch	1
29	Fettauffangschalen	2
30	Kunststoffblende Seitentisch links	1
31	Kunststoffblende Seitentisch rechts	1
32	Frontablage Seitentische	2
33	Haubenthermometer	1

A	Schraube M6 x 12	50
B	Schraube M5 x 12	5
C	Schraube M4 x 8	4
D	Federscheibe ø6	16
E	Selbstschneidende Schraube ST4 x 10	10
F	Flachrundschraube M4 x 6	8
G	Türbolzen	2
H	Schraube M4 x 12	2

LIEFERUMFANG



GASGRILL MONTIEREN

SICHERHEITSHINWEISE



- Trotz sorgfältiger Verarbeitung aller Einzelteile, können einzelne Bauteile scharfkantig sein. Tragen Sie deshalb Sicherheitshandschuhe, um Schnittverletzungen zu vermeiden.
- Entfernen Sie vor Beginn der Montage alle Verpackungsmaterialien und Schutzfolien von den Einzelteilen.
- Lebensgefahr durch Ersticken/Verschlucken. Halten Sie das Verpackungsmaterial von Kindern fern und entsorgen Sie es sofort. Bewahren Sie auch Kleinteile außerhalb von deren Reichweite auf.
- Achten Sie darauf, dass alle Schrauben festgezogen sind. Kontrollieren Sie in regelmäßigen Abständen den festen Sitz aller Schrauben
- Dieses Gerät ist nicht für die Benutzung durch Kinder und Personen mit eingeschränkter Fähigkeit, Geräte zu bedienen, vorgesehen. Es darf nur von Personen benutzt werden, die in der Lage sind, das Gerät sicher zu bedienen.

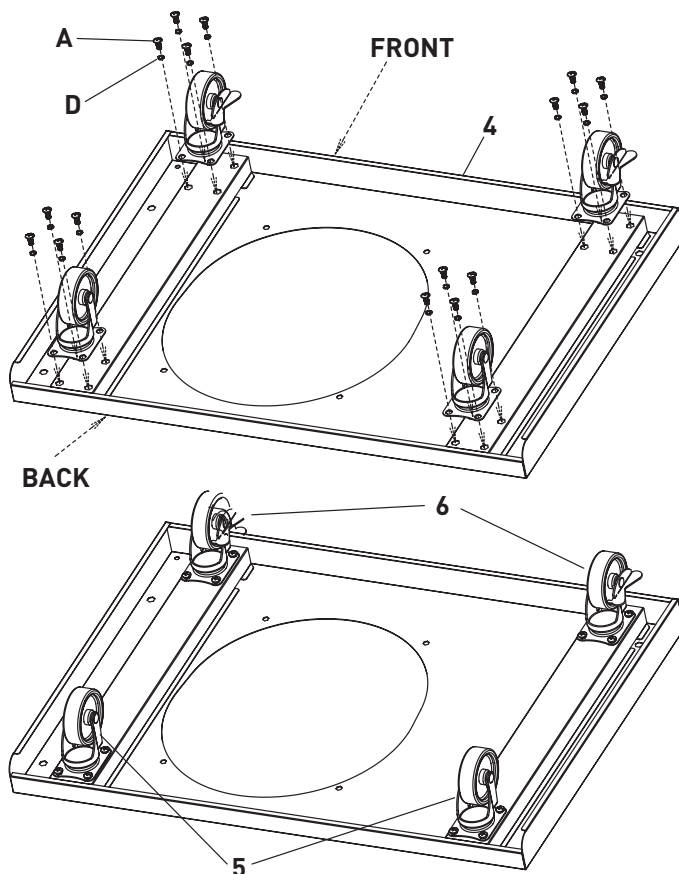
BENÖTIGTES WERKZEUG/HILFSMITTEL

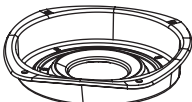


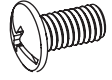
MONTAGEABLAUF

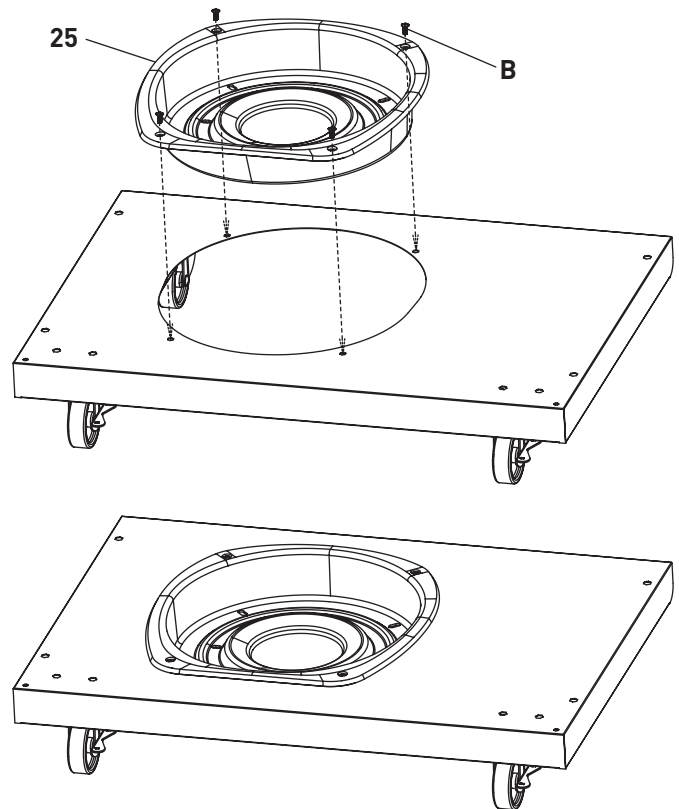
01


Nr.	Abbildung	Menge
4		1
5		2
6		2
A	 M6x12	16
D	 Ø6	16




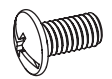
Nr.	Abbildung	Menge
25		1

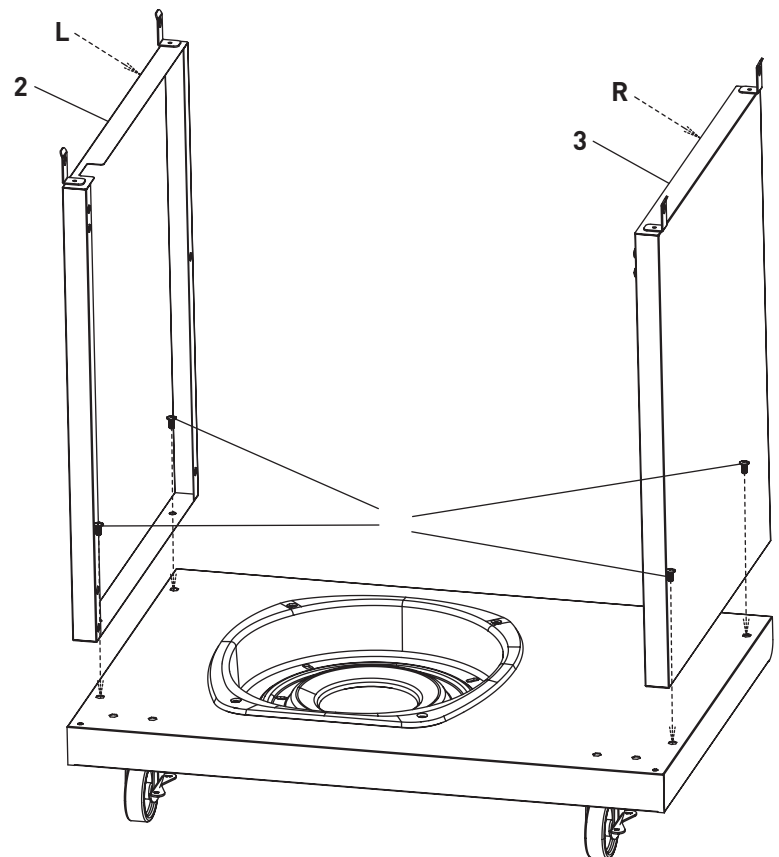
B	 M5x12	4
---	--	---




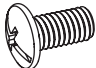
Nr.	Abbildung	Menge
2		1

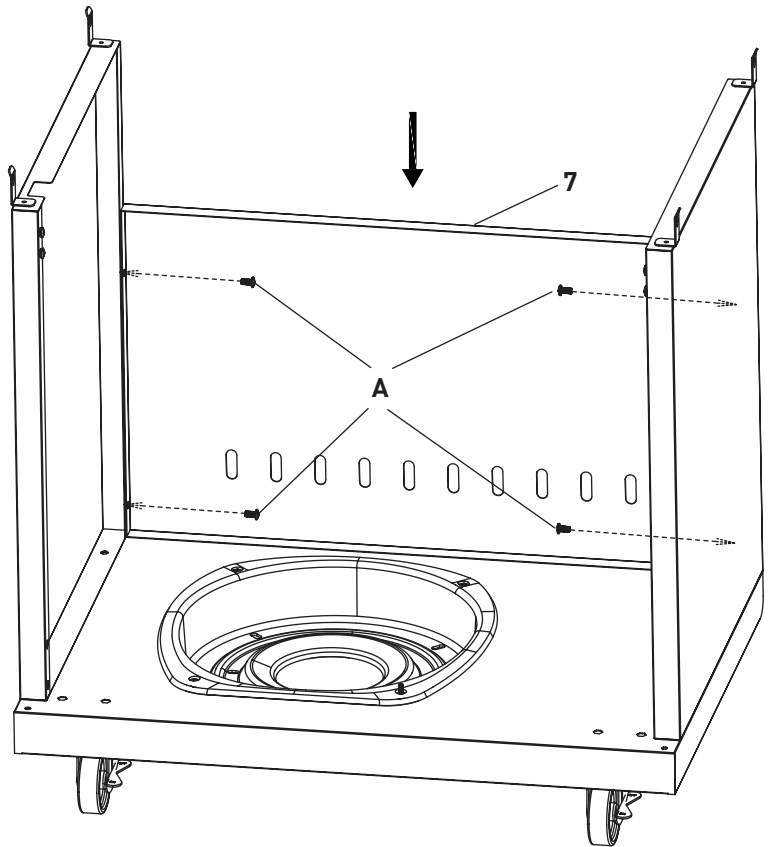
3		1
---	---	---

A	 M6x12	4
---	--	---




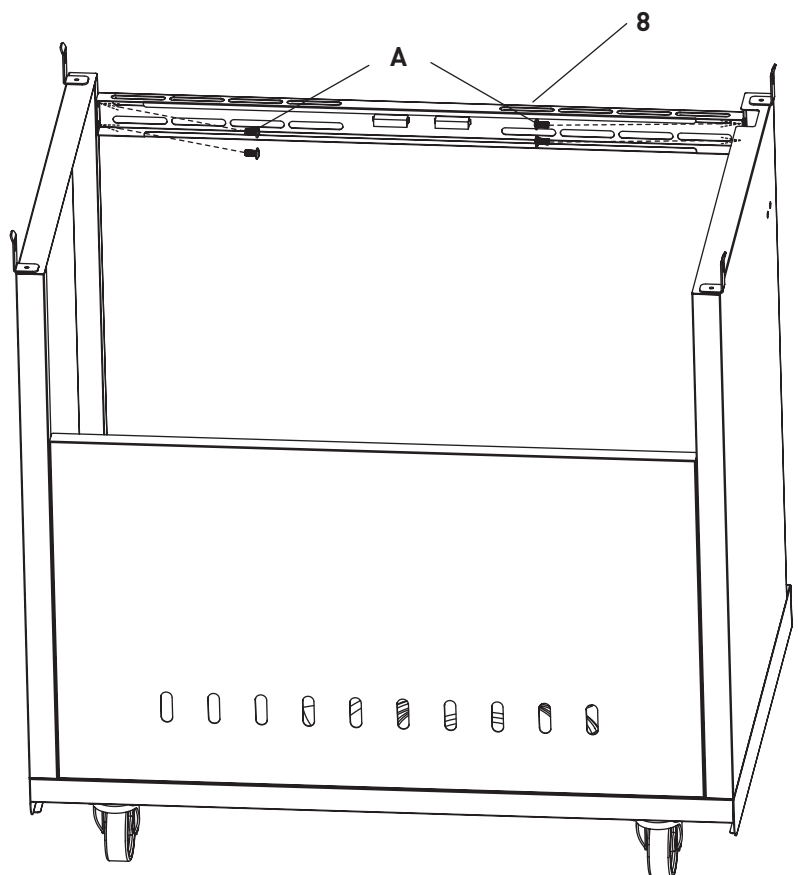
Nr.	Abbildung	Menge
7		1

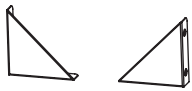
A	 M6x12	4
---	--	---

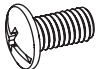


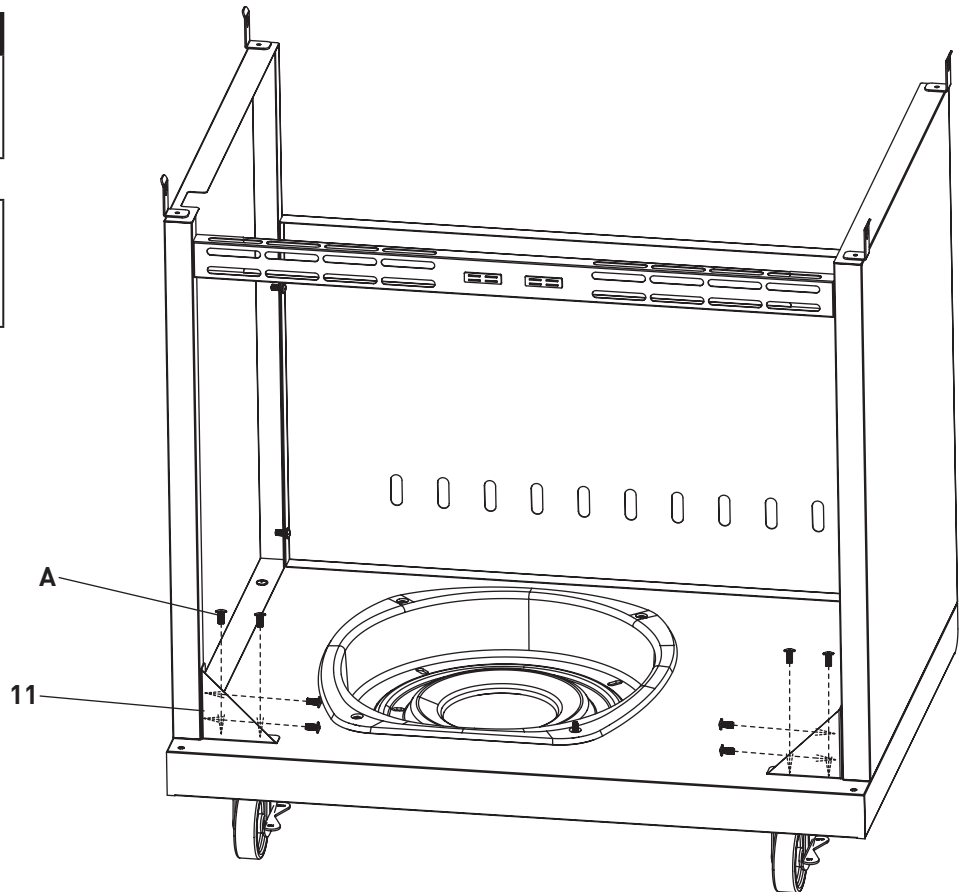
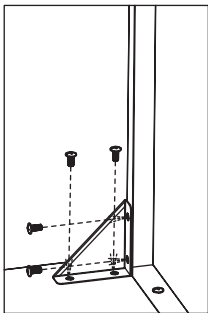
Nr.	Abbildung	Menge
8		1

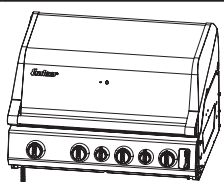
A	 M6x12	4
---	--	---




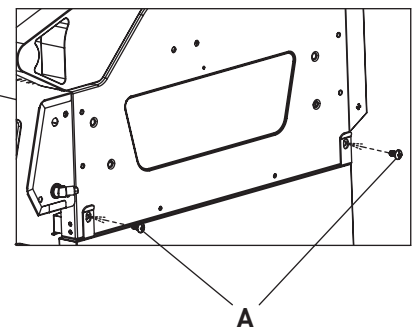
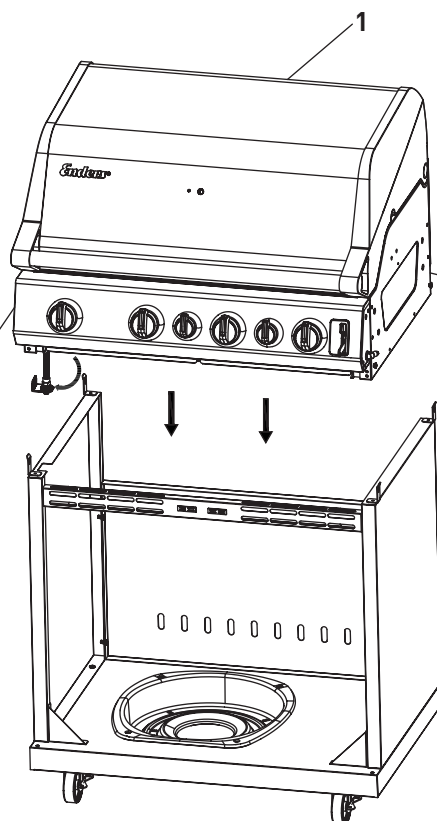
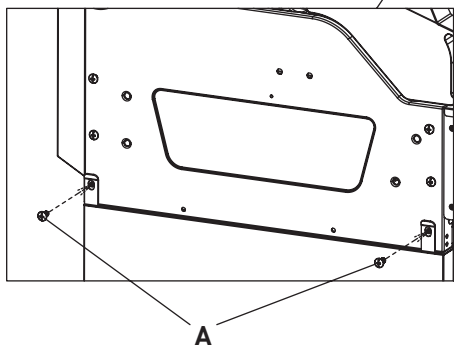
Nr.	Abbildung	Menge
11		2

A	 M6x12	8
---	--	---

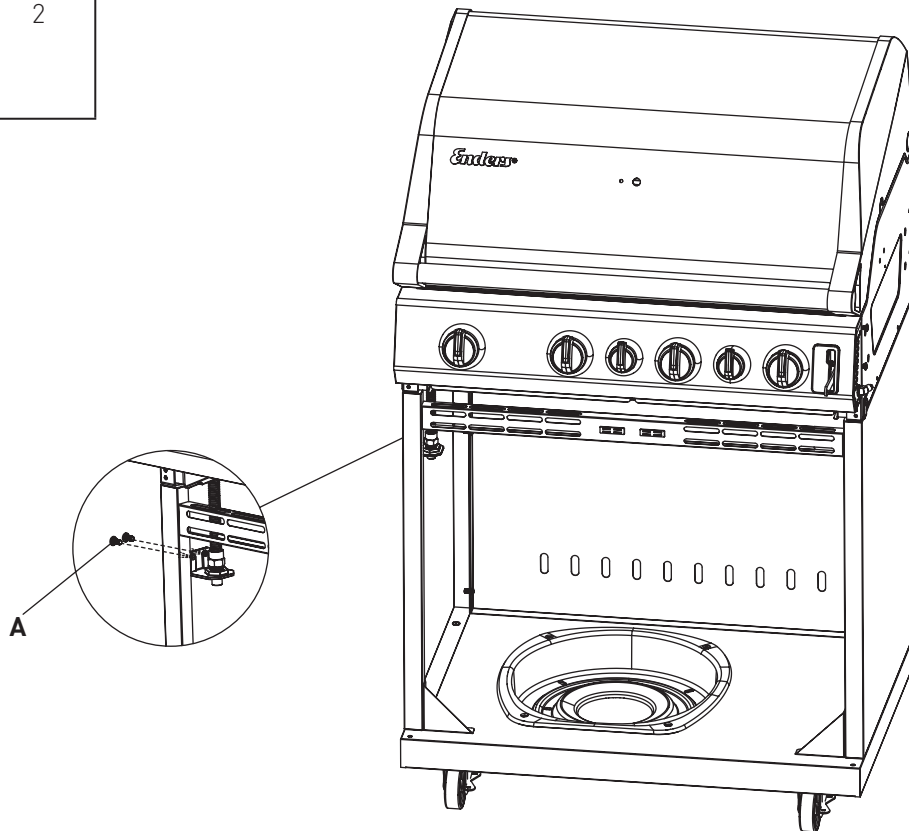




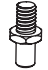
Nr.	Abbildung	Menge
1		1

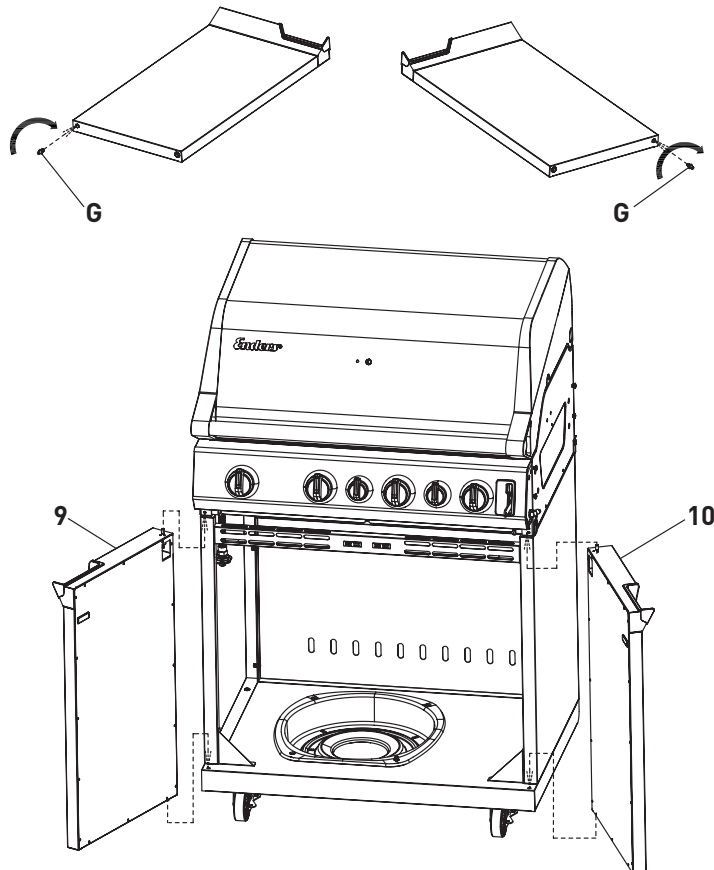
A	 M6x12	4
---	--	---

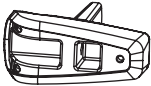
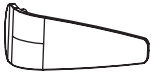
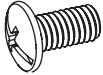


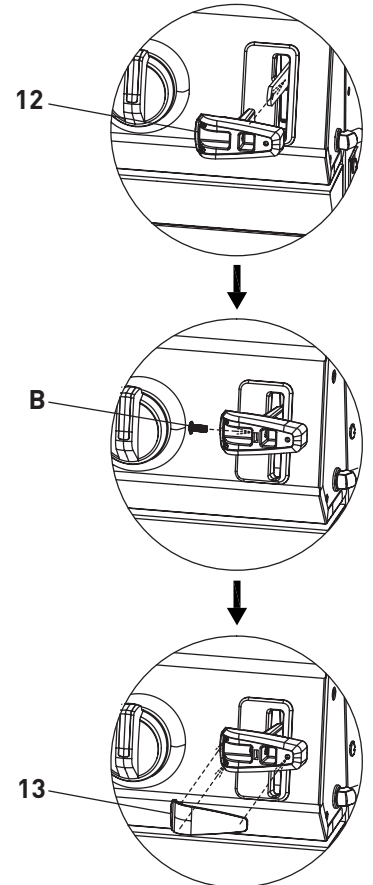
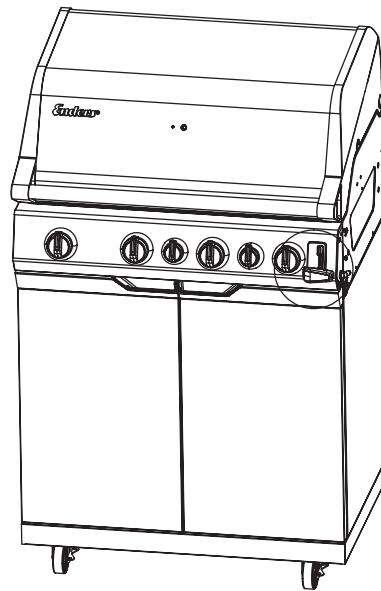
Nr.	Abbildung	Menge
A	 M6x12	2


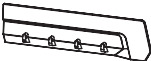

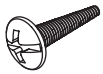


Nr.	Abbildung	Menge
9		1
10		1
G		2

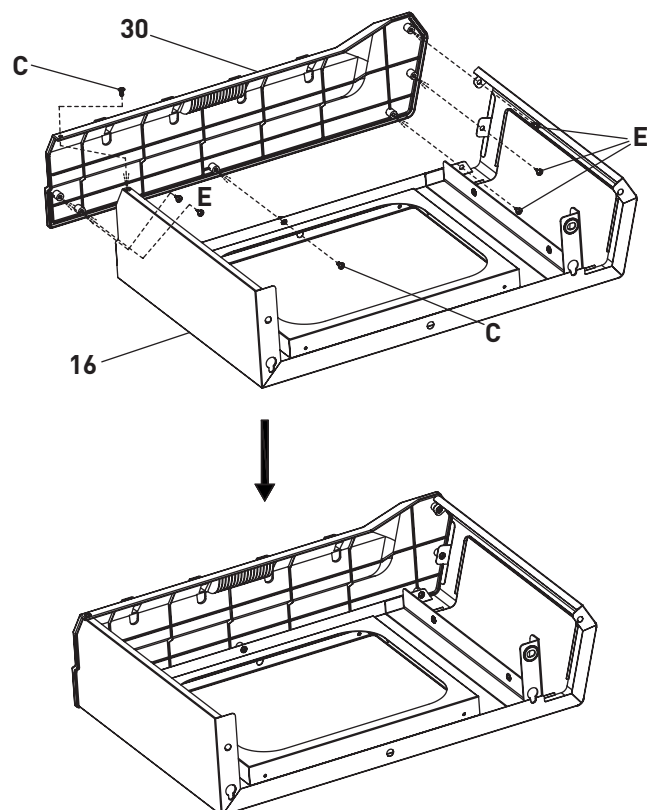


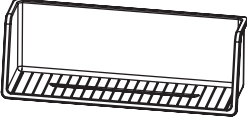
Nr.	Abbildung	Menge
12		1
13		1
B	 M5x12	1



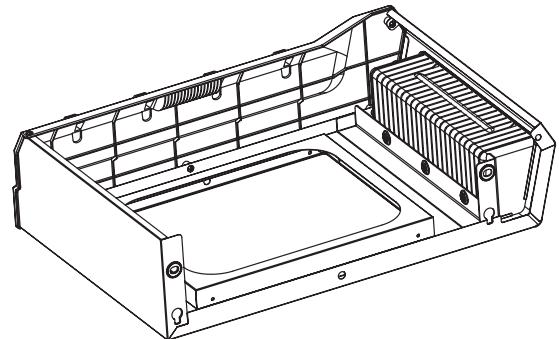
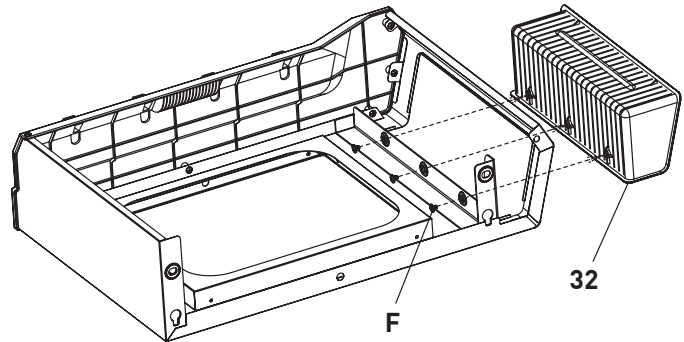
Nr.	Abbildung	Menge
16		1
30		1
C	 M4x8	2
E	 ST4x10	5


Die Schrauben E müssen vor den Schrauben C montiert werden.

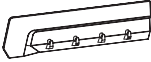


Nr.	Abbildung	Menge
32		1

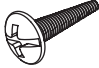
F	 M4x6	3
---	---	---



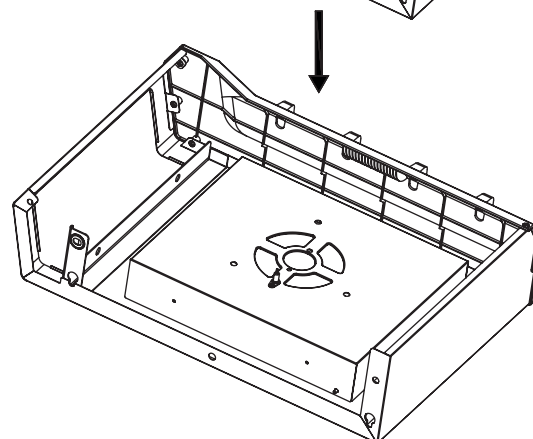
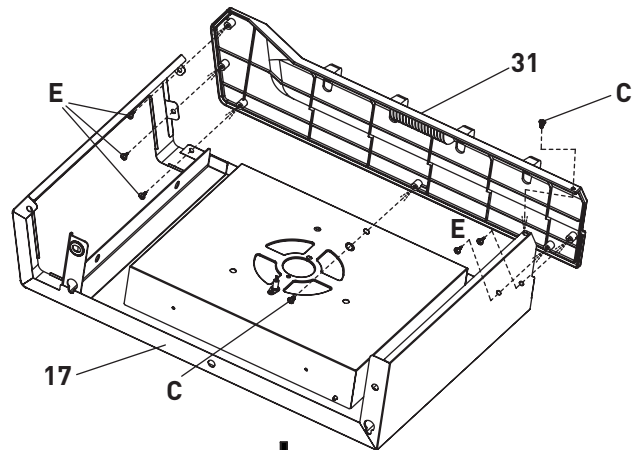
Nr.	Abbildung	Menge
17		1

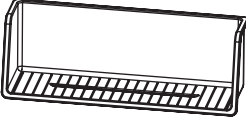
31		1
----	---	---

C	 M4x8	2
---	---	---

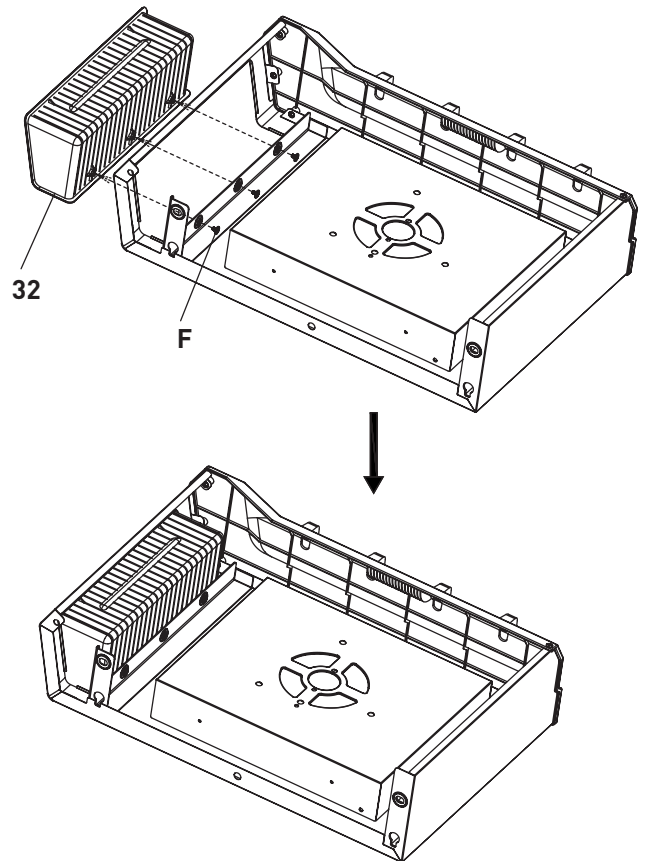
E	 ST4x10	5
---	---	---

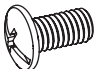

Die Schrauben E müssen vor den Schrauben C montiert werden.

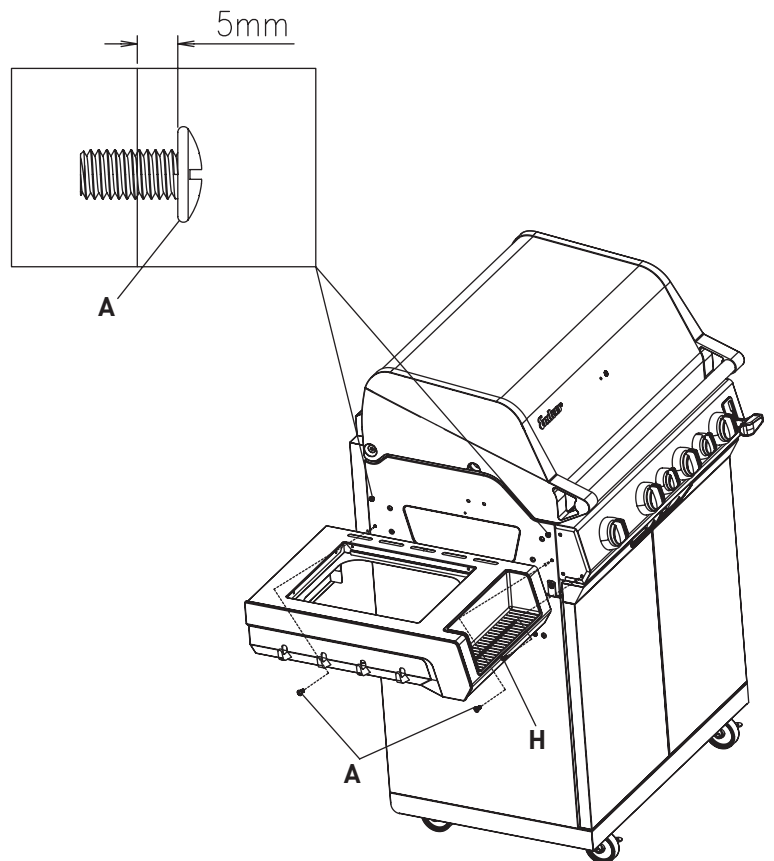


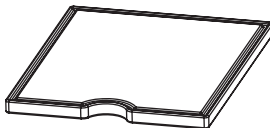

Nr.	Abbildung	Menge
32		1

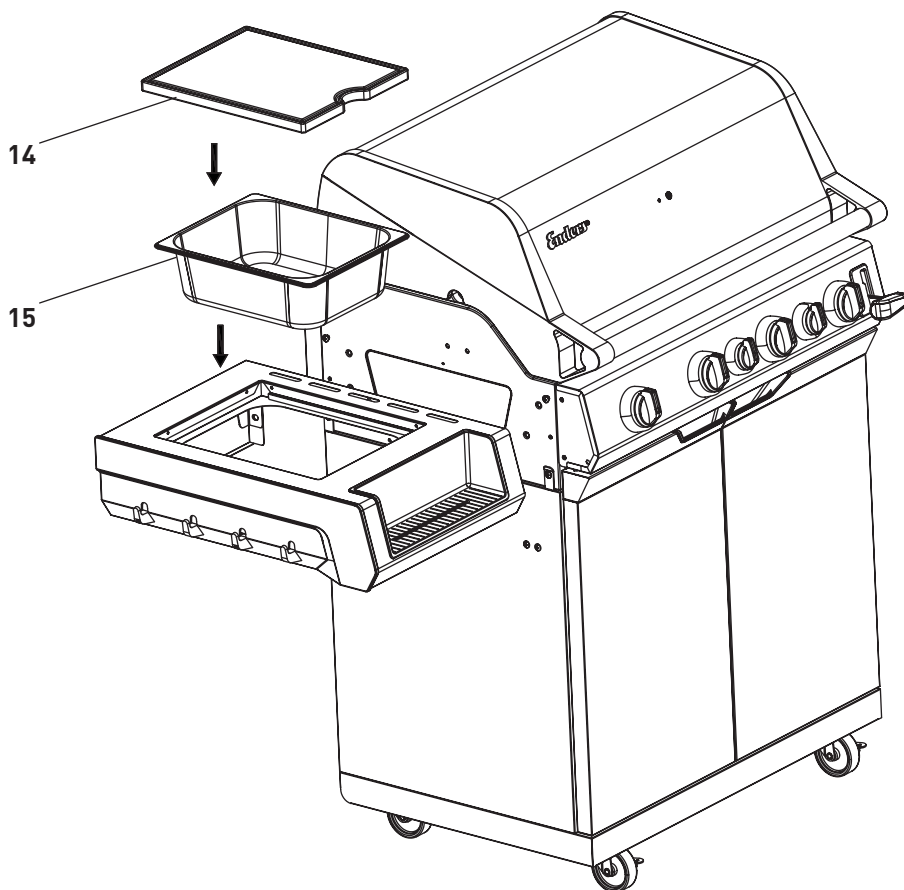
F	 M4x6	3
---	---	---





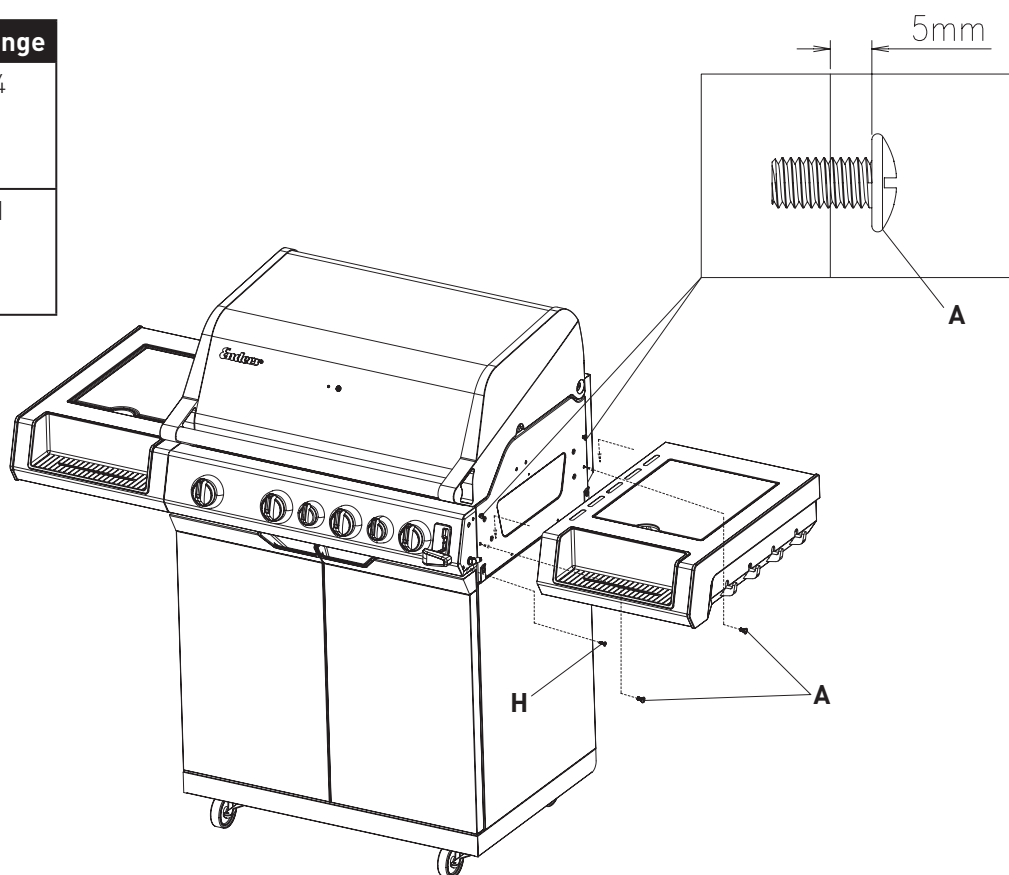
Nr.	Abbildung	Menge
A	 M6x12	4
H	 M4x12	1

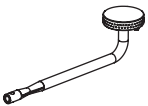


Nr.	Abbildung	Menge
14		1
15		1

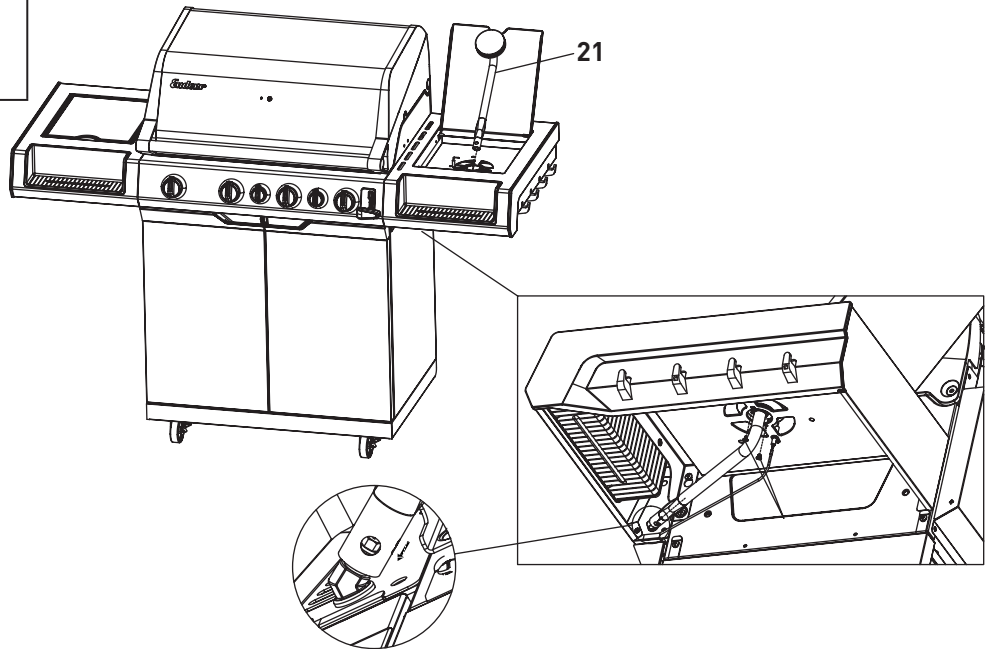


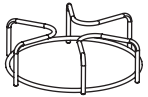
Nr.	Abbildung	Menge
A	 M6x12	4
H	 M4x12	1

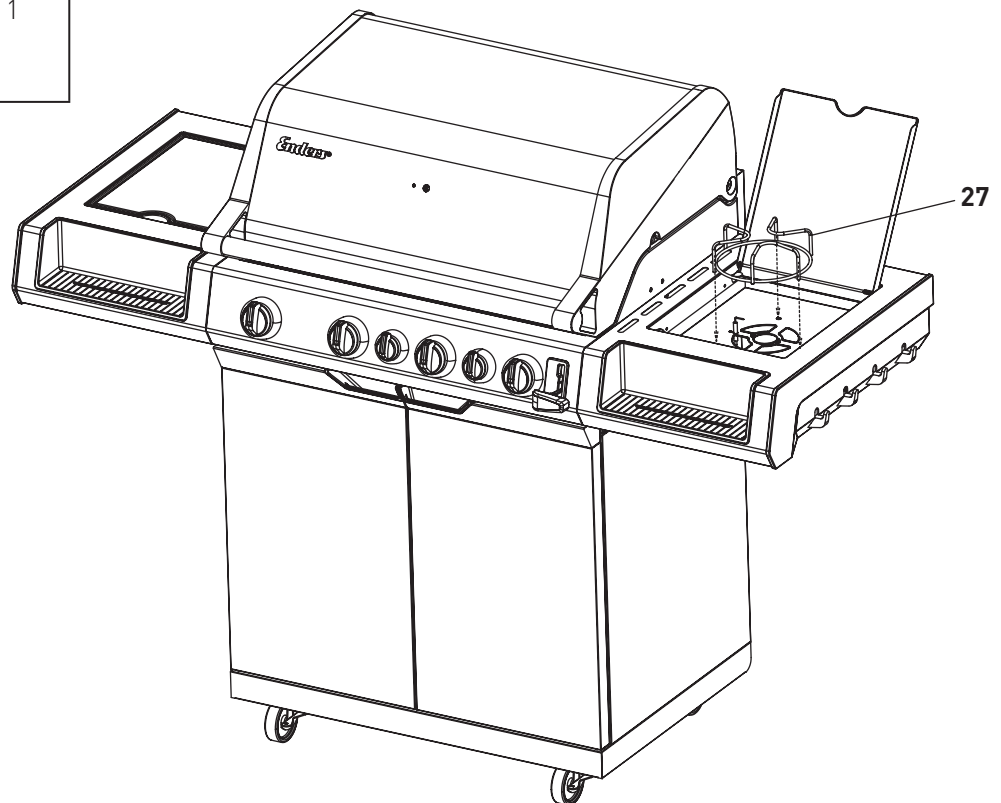


Nr.	Abbildung	Menge
21		1

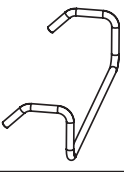
F	 M4x6	2
---	---	---

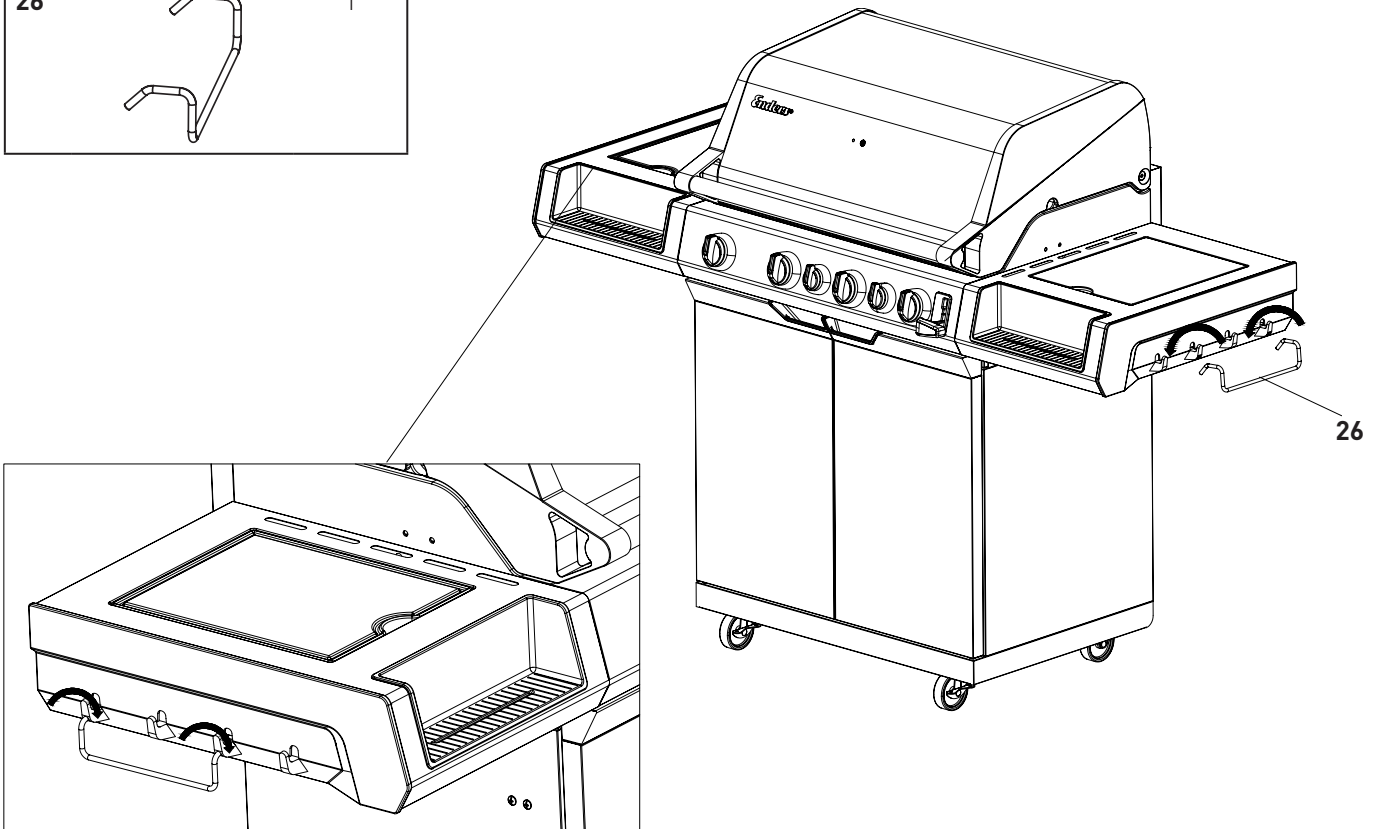


Nr.	Abbildung	Menge
27		1

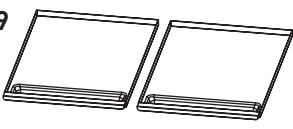


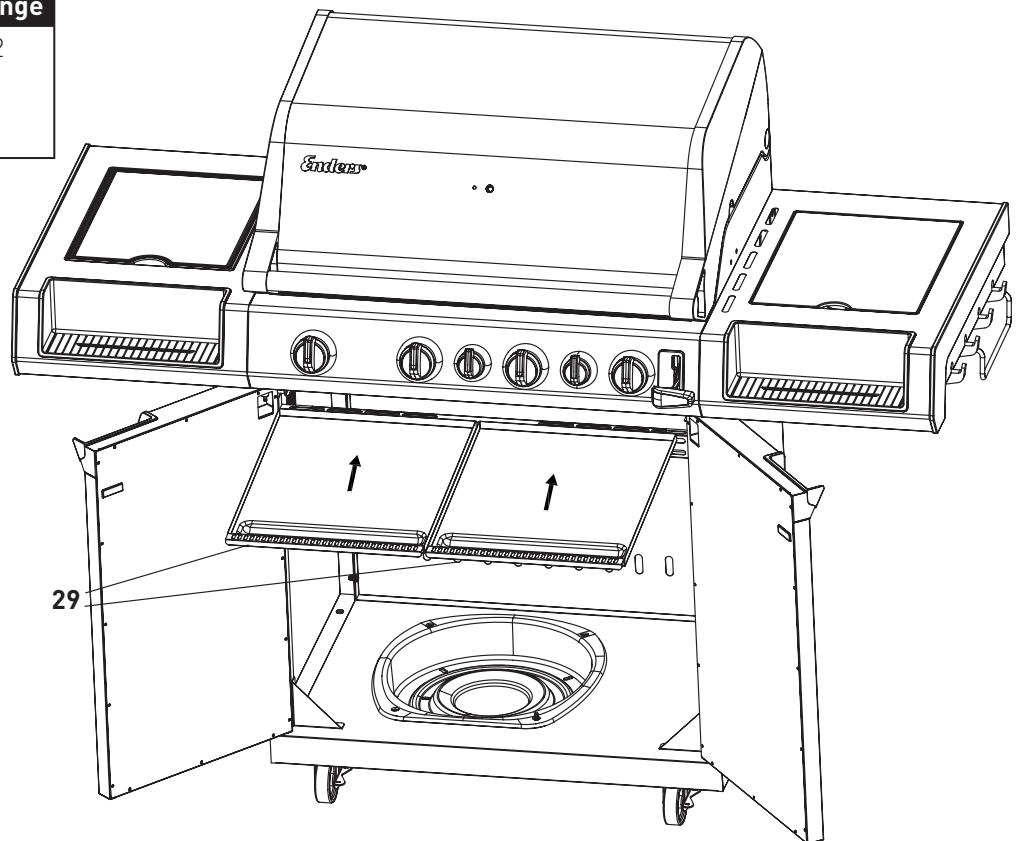
Nr.	Abbildung	Menge
-----	-----------	-------

26		1
----	---	---

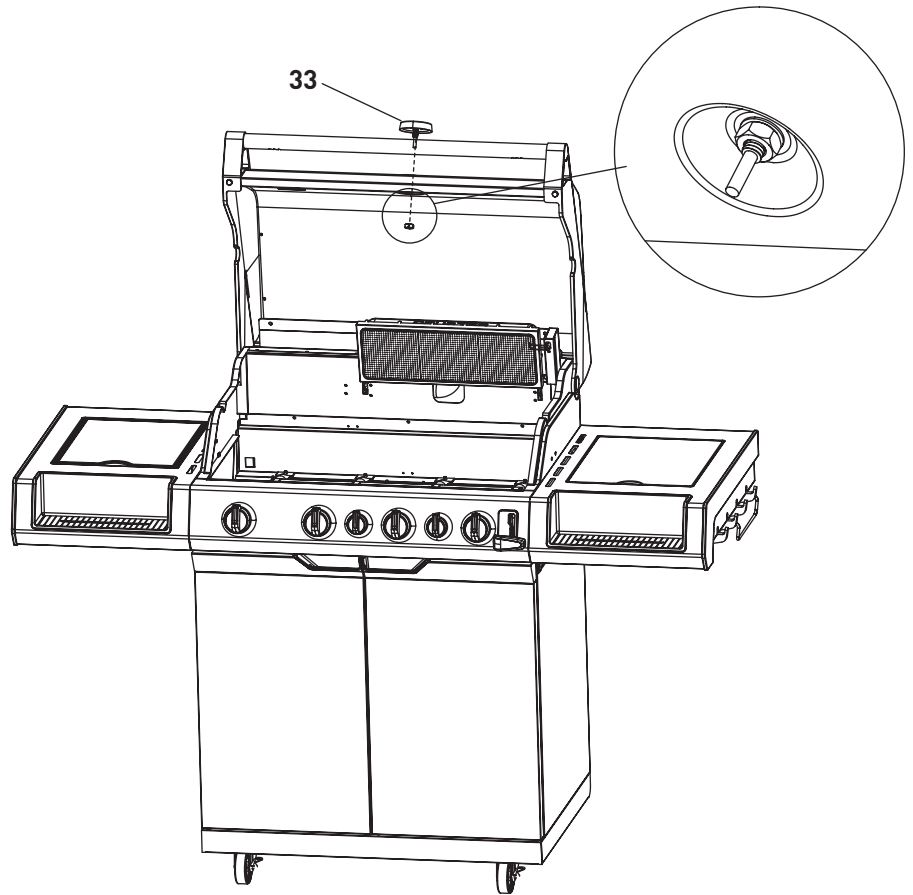


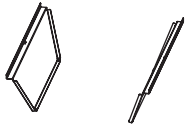
Nr.	Abbildung	Menge
-----	-----------	-------

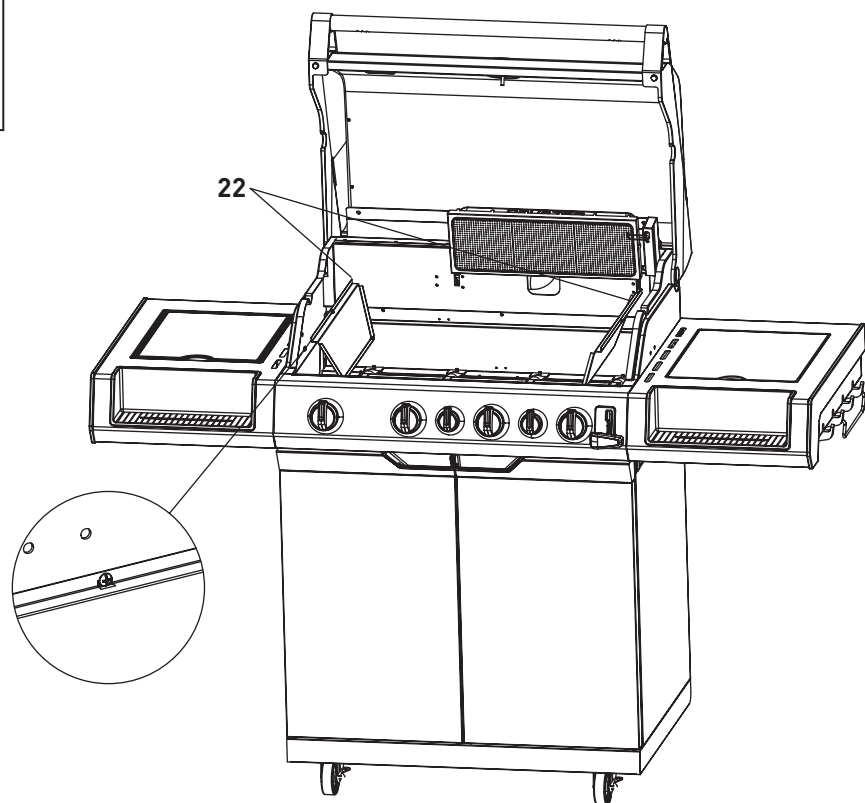
29		2
----	---	---

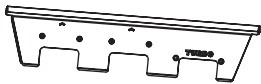



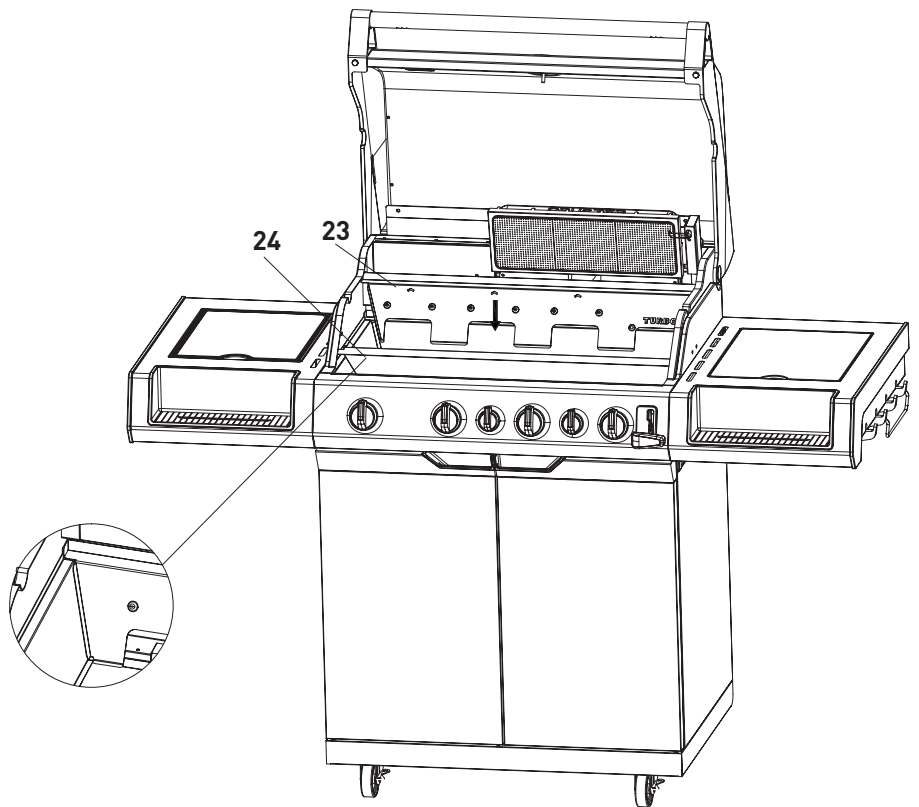
Nr.	Abbildung	Menge
33		1

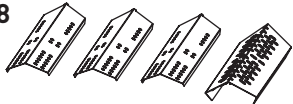


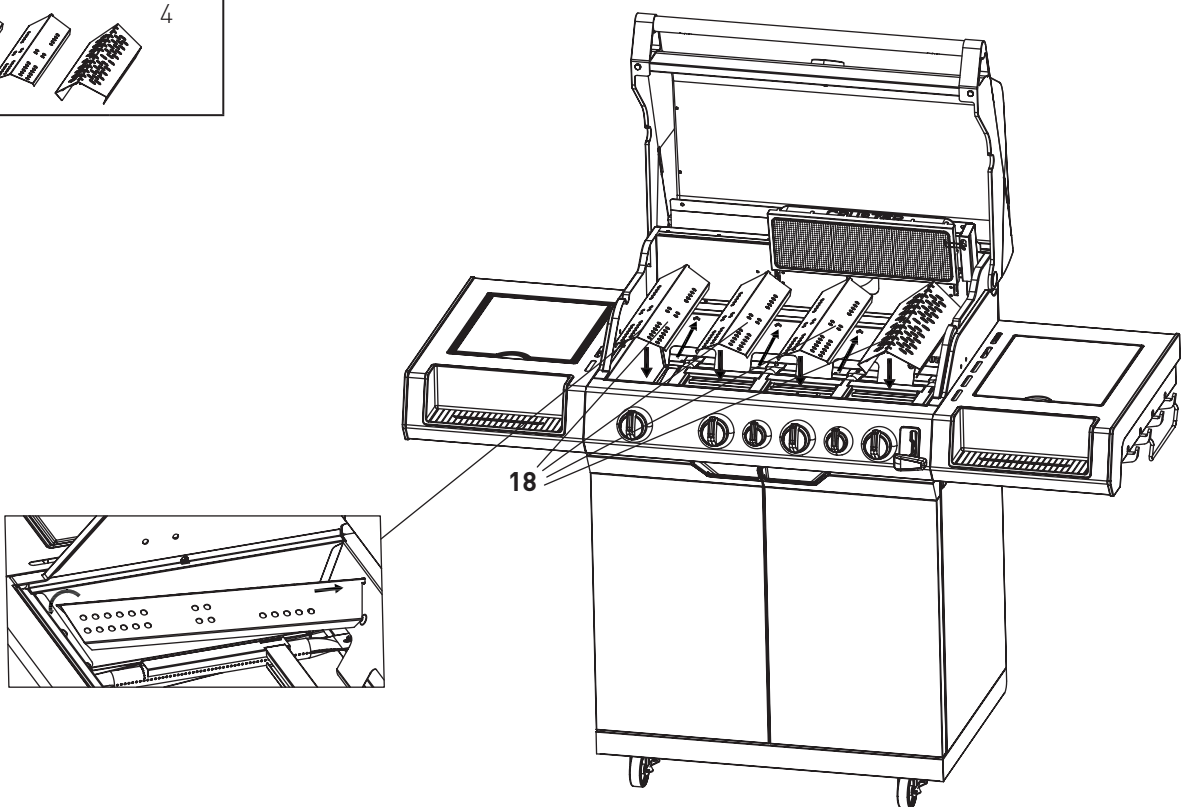
Nr.	Abbildung	Menge
22		2

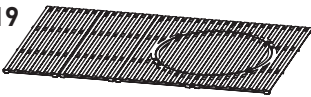


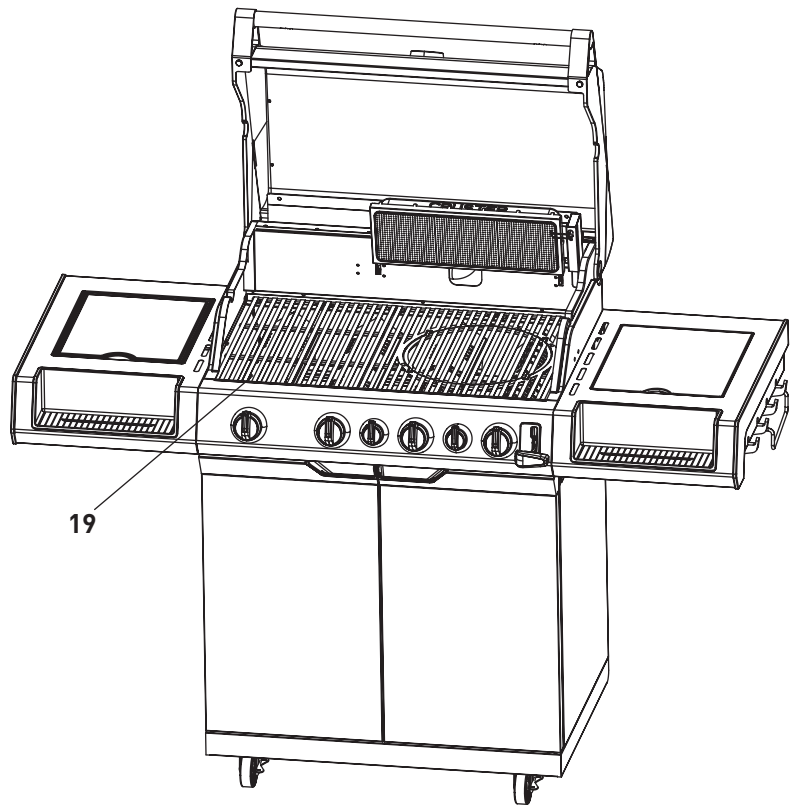
Nr.	Abbildung	Menge
23		1
24		1




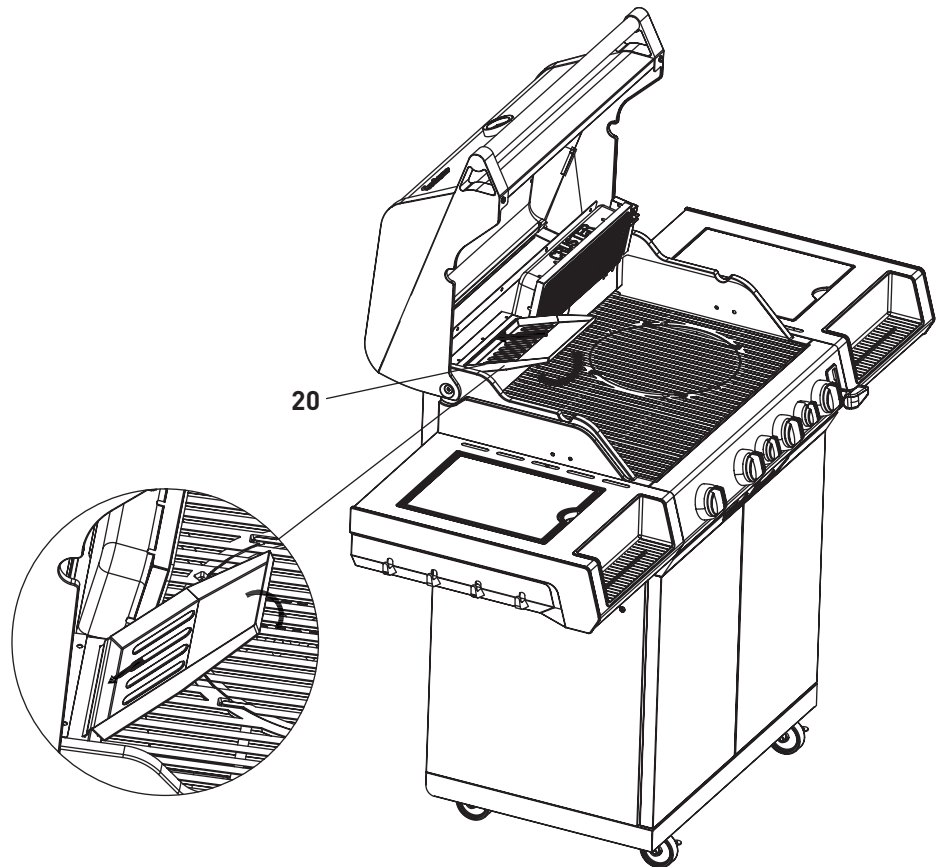
Nr.	Abbildung	Menge
18		4

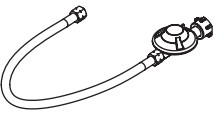


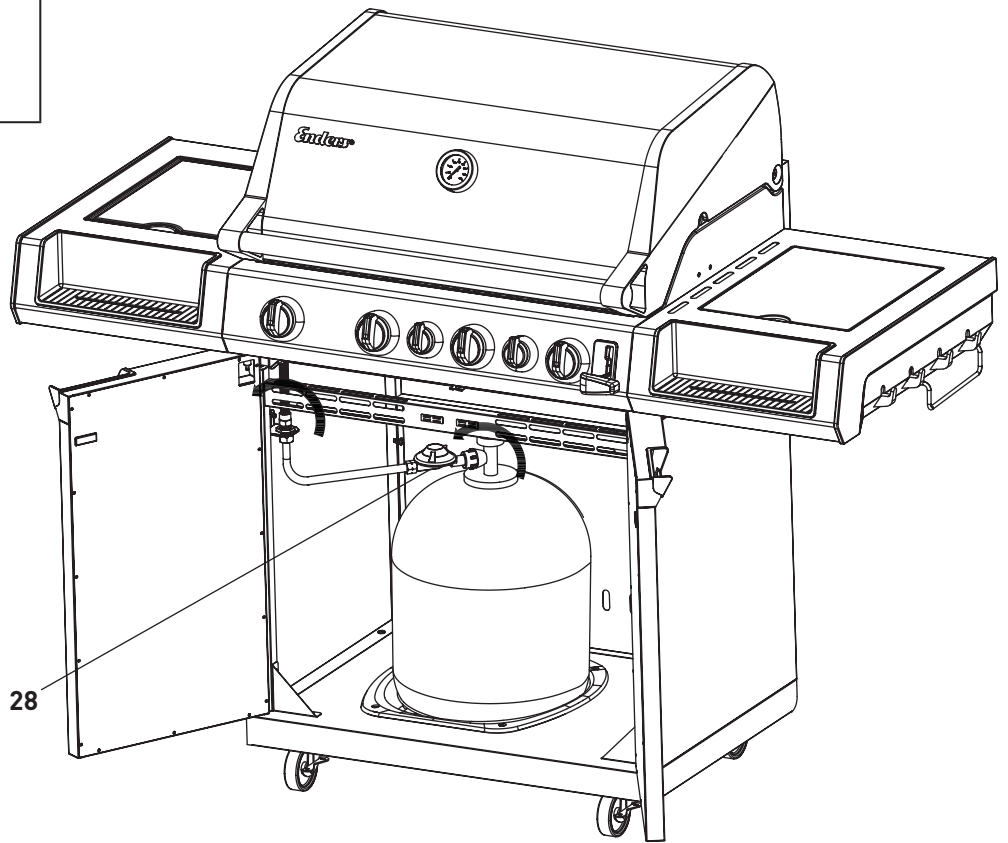
Nr.	Abbildung	Menge
19		5

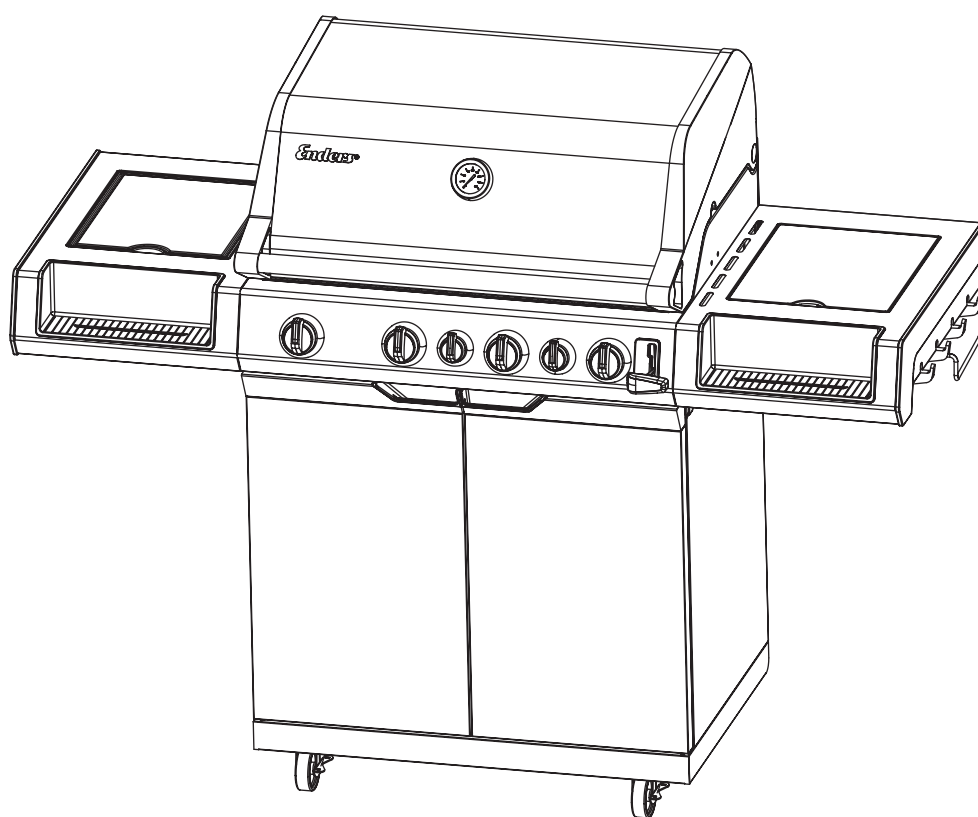


Nr.	Abbildung	Menge
20		1



Nr.	Abbildung	Menge
28		1





GASFLASCHE ANSCHLIESSEN

SICHERHEITSHINWEISE



BRAND- UND EXPLOSIONSGEFAHR

- Der Gasgrill darf nur mit einem Druckregler betrieben werden. Der Druckregler ist für den Betrieb mit Flüssiggas werkseitig korrekt eingestellt. Lesen und beachten Sie auch die separat dem Druckregler beiliegenden Montage- und Anwendungshinweise.
- Der Gasschlauch muss ggf. ausgetauscht werden, wenn entsprechende nationale Bestimmungen oder die Gültigkeitsdauer der Schlauchleitung dieses erfordern.
- Gasschlauch und Druckregler müssen in regelmäßigen Abständen ausgetauscht werden. (Siehe hierzu Kapitel REINIGEN/WARTEN)
- Lassen Sie sich beim Kauf oder Mieten der Gasflasche im Fachhandel beraten.
- Achten Sie darauf, dass sich keine Zündquellen, offenes Feuer o.Ä. in der Nähe befinden, wenn Sie die Gasflasche anschließen oder austauschen.
- Achten Sie darauf, dass der Gasschlauch nicht geknickt wird oder scheuert und in seiner ganzen Länge zugänglich ist.
- Prüfen Sie nach der Montage der Gasflasche alle Verbindungsstellen mit einem handelsüblichen Lecksuchspray oder Seifenwasser (Verhältnis: 1 Teil Seife/3 Teile Wasser) auf Dichtheit. Sofern keine Leckstellen vorhanden sind, reinigen Sie die Anschlüsse nach Prüfung mit Wasser.
- Eine Dichtheitsprüfung mit offener Flamme ist strengstens untersagt!

BENÖTIGTES WERKZEUG/HILFSMITTEL



MONTAGEABLAUF



Die Überwurfmuttern haben Linksgewinde.

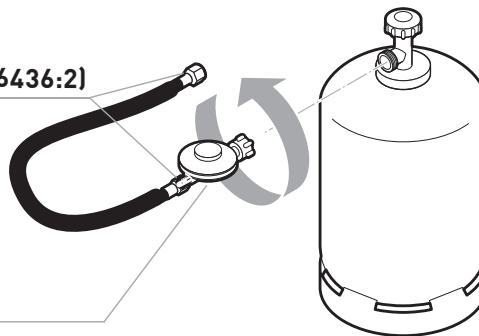
1. Schrauben Sie die Überwurfmutter des Schlauches auf die Verschraubung am Druckregler und ziehen Sie die Verbindung mit einem Schraubenschlüssel fest an.
2. Schrauben Sie die Überwurfmutter am Druckregler auf die Verschraubung an der Gasflasche. Ziehen Sie die Überwurfmutter mit der Hand fest an. Benutzen Sie kein Werkzeug, damit die Dichtung nicht beschädigt wird.
3. Drehen Sie die Schutzkappe von der Verschraubung am Gasgrill ab. Schrauben Sie die Überwurfmutter am Schlauchende auf die Verschraubung am Gasgrill. Drehen Sie die Überwurfmutter mit einem Schraubenschlüssel fest an. Hierbei ist auf jeden Fall mit einem zweiten Schraubenschlüssel an den dafür vorgesehenen Schlüsselflächen gegenzuhalten.
4. Sprühen Sie alle Dichtstellen mit handelsüblichem Lecksuchspray ein oder pinseln Sie sie mit Seifenwasser (Verhältnis: 1 Teil Seife/3 Teile Wasser) ein. Drehen Sie das Ventil der Gasflasche auf. An undichten Stellen zeigen sich Blasen. Drehen Sie das Ventil der Gasflasche wieder zu, ziehen Sie die Überwurfmuttern noch einmal fest an und wiederholen Sie Punkt 4.



Nr.	Abbildung	Menge
28		1

Druckregler mit integrierter Schlauchbruchsicherung EFV. Für weitere Informationen lesen Sie bitte die dem Druckregler beiliegende Bedienungsanleitung. Eine weitere Schlauchbruchsicherung darf nicht genutzt werden.

Überwurfmuttern des Schlauches (DIN 16436:2)



Druckregler DIN EN 16129, Typ 694

5 kg Gasflasche

Höhe: ca. 47,0 cm
 Durchmesser: ca. 23,5 cm
 (nicht im Lieferumfang)

8 kg Gasflasche

Höhe: ca. 46,0 cm
 Durchmesser: ca. 30,0 cm
 (nicht im Lieferumfang)

11 kg Gasflasche

Höhe: ca. 59,0 cm
 Durchmesser: ca. 30,0 cm
 (nicht im Lieferumfang)

Max. 11 kg Gasflaschen können verwendet und in dem Grill aufgestellt werden.

GASGRILL BETREIBEN

SICHERHEITSHINWEISE



Bevor Sie mit dem Grillen anfangen, sollte der Sicherheitsgedanke immer an vorderster Stelle stehen. Vor jedem Grillen sind daher einige Sicherheitsprüfungen zu beachten.

VERWENDUNGSZWECK

- Nur im Freien verwenden.
- Lesen Sie die Bedienungsanleitung vor Inbetriebnahme des Gerätes.
- Dieses Gerät ist nicht für die Benutzung durch Kinder und Personen mit eingeschränkter Fähigkeit, Geräte zu bedienen, vorgesehen. Es darf nur von Personen benutzt werden, die in der Lage sind, das Gerät sicher zu bedienen.
- Schutzbedürftige Personen sollten das Gerät mit besonderer Vorsicht verwenden (Bereiche um den Piezo-Bereich) insbesondere bei Herzproblemen.
- Psychisch beeinträchtigte und/ oder nicht zurechnungsfähige Personen und Kinder dürfen das Gerät nicht oder nur unter Aufsicht betreiben
- ACHTUNG: Zugängliche Teile können sehr heiß sein. Kinder fernhalten. Schutzbedürftige Personen fernhalten.
- Die Seitenablagen sind nicht für den direkten Kontakt mit Lebensmitteln vorgesehen.
- Tragen Sie Schutzhandschuhe beim Umgang mit heißen Komponenten.

BRAND- UND EXPLOSIONSGEFAHR

Vermeidung von Fettbrand:

- Fette und Öle können sich im hoch erhitzten Zustand selbst entzünden. Bei unzureichender Reinigung fängt das angesammelte Fett Feuer, welches zu einem sogenannten Fettbrand im Grill führen kann.
- Tupfen Sie überschüssiges Fett/Marinade vor dem Grillen vom Grillgut ab. Das vermindert nicht den Geschmack des Grillguts, sondern dient ausschließlich dazu, Fettbrand zu vermeiden.
- Reinigen Sie das Gerät regelmäßig von Fettablagerungen! Achten Sie dabei besonders auf Fettablagerungen an den Innenseiten der Brennkammer, der Flammabdeckungen und der Fettauffangschale.
- Brennendes, heißes oder rauchendes Fett/Öl niemals mit Wasser löschen.

Umgang mit Gasanlage/Gasgrill:

- Rauchen Sie nicht beim Umgang mit der Gasanlage.
- Stellen Sie die Gasflasche nicht in der Nähe von

offenem Feuer ab.

- Benutzen Sie den Gasgrill nur im Freien. Achten Sie darauf, dass der Gasgrill windgeschützt steht.
- Halten Sie den Grill von Feuchtigkeit, Spritzwasser etc. fern.
- Stellen Sie den Gasgrill auf eine nahezu ebene und stabile Fläche.
- Gerät während des Betriebs nicht bewegen.
- Vor der Benutzung des Gerätes ist sicherzustellen, dass die Feststellbremsen an den Rollen betätigt sind.
- Prüfen Sie den Schlauch und den Druckregler vor jedem Betrieb auf Risse und Beschädigungen. Nehmen Sie den Gasgrill nicht in Betrieb, wenn Druckregler, Schlauch oder Gasflasche defekt oder undicht sind.
- Lassen Sie den Gasgrill während des Betriebs nicht unbeaufsichtigt.
- Zum Schutz gegen versehentlich ausströmendes Gas sollte das Flaschenventil auf der Gasflasche nur dann geöffnet sein, wenn der Gasgrill in Betrieb ist.
- Nach Gebrauch die Gaszufuhr an der Gasflasche schließen.
- Um Überhitzungen zu vermeiden, darf die Grillfläche nicht komplett mit Alufolie oder Ähnlichem abgedeckt werden. Besitzen Sie eine Guss- Wendeplatte darf diese, wie in der dazugehörigen Anleitung beschrieben, genutzt werden. Verwenden Sie dabei nur original Enders-Produkte.
- Halten Sie während des Betriebes einen sicheren Abstand zu brennbaren und hitzeempfindlichen Materialien ein. Der Abstand darf nicht geringer als 1 m sein.
- Achten Sie darauf, dass sich über dem Gasgrill keine Gegenstände oder Gebäudeteile unterhalb einer Höhe von 2 m befinden.
- Achten Sie darauf, dass die Belüftungsöffnungen des Gasflaschenaufstellraumes nicht verdeckt sind.
- Drehen Sie bei Gasaustritt oder einer Störung sofort das Ventil der Gasflasche zu.
- Schützen Sie die Gasflasche vor starker Sonneneinstrahlung. Die Temperatur darf 45 °C nicht überschreiten.
- Schauen Sie nicht für längere Zeit direkt auf die glühenden Brennerrohre.
- Beim Öffnen der Haube kann heiße Luft entweichen, bitte achten Sie darauf, dass insbesondere Kinder und schutzbedürftige Personen vom Gerät ferngehalten werden.

GASGRILL EINSCHALTEN



Bevor Sie auf dem Gasgrill das erste Mal grillen, lassen Sie die Brenner für 20 Minuten ohne Grillgut brennen, um Produktionsrückstände zu entfernen. Es kann zu einer leichten Geruchsentwicklung kommen. Sorgen Sie für ausreichende Belüftung. Die Farbe der Haube und der Brennkammer des Gasgrills kann sich leicht verändern. Dies ist ein natürlicher Prozess und kein Grund zur Beanstandung.

1. Vor der Inbetriebnahme und Verwendung sollten der Rost und alle sonstigen mit Lebensmittel in Kontakt kommenden Bauteile gereinigt und für die Benutzung vorbereitet werden.
2. Öffnen Sie die Garhaube Ihres Grills.
3. Sie können die Brenner unabhängig voneinander zünden.
4. Drehen Sie die Stellknöpfe im Uhrzeigersinn in die Position "0" und öffnen Sie dann erst das Ventil der Gasflasche.
5. Drücken Sie einen der Stellknöpfe und drehen ihn entgegen dem Uhrzeigersinn auf die größte Stufe.

Dabei ist ein KLICK zu hören. Der Brenner zündet. Sollte der Brenner nicht zünden, wiederholen Sie diesen Schritt 3 bis 4 Mal.

6. **ACHTUNG:** Zündet der Brenner nicht, stellen Sie den Stellknopf im Uhrzeigersinn in die Position "0" und drehen das Ventil der Gasflasche zu. Warten Sie 5 Minuten und beginnen Sie bei Schritt 3.
7. Wenn der eine Brenner gezündet hat, wiederholen Sie Schritt 4, um die anderen Brenner zu zünden.
8. Regulieren Sie die Wärme, indem Sie den Stellknopf auf eine der fünf Einstellungen drehen.



GASGRILL AUSSCHALTEN

Um den Grill außer Betrieb zu nehmen schließen Sie das Ventil der Gasflasche und drehen Sie dann alle Stellknöpfe in die Position "0".

SEITENKOCHER EINSCHALTEN



1. Öffnen Sie zuerst den Deckel des Seitenkochers.
2. Zum Einschalten des Seitenkochers gehen Sie wie in den Punkten 3 bis 5 des Kapitels „GASGRILL EINSCHALTEN“ beschrieben, vor.
3. **ACHTUNG:** Zündet der Brenner nicht, stellen Sie den Stellknopf im Uhrzeigersinn in die AUS-Position "0" und drehen das Ventil der Gasflasche zu. Warten Sie 5 Minuten und beginnen Sie bei Schritt 2.
4. Um den Kocher außer Betrieb zu nehmen, drehen Sie den Stellknopf in die AUS-Position "0". Um den kompletten Grill außer Betrieb zu nehmen, schließen Sie das Ventil der Gasflasche und drehen Sie dann alle Stellknöpfe in die AUS-Position "0".

ACHTUNG! Den Seitenkocher nie bei geschlossenem Deckel zünden! Schließen Sie niemals den Deckel des Seitenkochers, solange dieser in Betrieb ist.

Verwenden Sie auf dem Seitenkocher nur einen Topf mit mindestens 14 cm und maximal 24 cm Durchmesser.

ACHTUNG! Bitte betreiben Sie den Seitenkocher entweder mit max. 2 Hauptbrennern und Cruster oder allen Hauptbrennern ohne Cruster. Der Betrieb aller Brenner und Kochstellen gleichzeitig hat Leistungseinbußen zur Folge und kann gefährlich sein!

CRUSTER EINSCHALTEN



1. Stellen Sie den Cruster in die aufrechte Position.
2. Öffnen Sie die Garhaube und drehen Sie alle Regulierknöpfe auf Position " | " und öffnen Sie dann erst das Ventil der Gasflasche.
3. Drücken und halten Sie den Stellknopf des Crusters und drehen Sie ihn gegen den Uhrzeigersinn auf die höchste Stufe. (Dabei ist ein KLICK zu hören). Der Brenner zündet. Wenn der Brenner nicht zündet, wiederholen Sie diesen Schritt 3 bis 4 mal.
4. **ACHTUNG:** Zündet der Brenner nicht, stellen Sie den Stellknopf im Uhrzeigersinn in die Position " | " und drehen das Ventil der Gasflasche zu. Warten Sie 5 Minuten und beginnen Sie bei Schritt 1.
5. Um den Cruster außer Betrieb zu nehmen, drehen Sie den Stellknopf in die Position " | ". Um den kompletten Grill außer Betrieb zu nehmen, schließen Sie das Ventil der Gasflasche und drehen Sie alle Stellknöpfe in die Position " | ".

ACHTUNG!

Der Cruster darf bei geschlossener Haube nicht zur gleichen Zeit wie die anderen Brenner verwendet werden. Bei geöffneter Haube darf der Cruster nur mit 3 Hauptbrennern ODER mit 2 Hauptbrennern und dem Seitenkocher gleichzeitig genutzt werden, um Leistungseinbußen zu vermeiden.

ACHTUNG!

Der Cruster darf nur in aufrechter Position gezündet werden.

SYMBOLERKLÄRUNG AUF DEM BEDIENPANEL



<p>Mit diesem Knopf starten und regulieren Sie den zweiten Brenner von links.</p> <p>Grillzone</p> <p>Diese Symbole zeigen Ihnen die verschiedenen Grillzonen an, die sie einzeln am Gerät regulieren können.</p>	<p>Starten Sie den Cruster an Ihrem Gasgrill.</p> <p>Cruster</p>	<p>Neigen und Aufstellen des Crusters</p>	<p>Starten und regulieren Sie den Seitenkocher an Ihrem Gasgrill.</p> <p>Seitenkocher</p>
--	---	---	--

HEAT RANGE



Das Enders Brennersystem HEAT RANGE bietet durch eine Veränderung der Brennerarchitektur und durch die geschützte U-Technologie eine optimale Hitzeverteilung auf dem Grillrost bis in die Randzonen. Das neue Brennersystem besteht aus optimierten Edelstahlbrennern und Flammenabdeckungen.

Im Detail bietet das Brennersystem HEAT RANGE konstante Temperaturen von 80 °C (ideal für Niedrigtemperaturgaren) bis zu 300 °C im Garraum. Direkt am Rost werden Temperaturen von bis zu 400 °C erreicht.

Das Niedrigtemperaturgaren eignet sich vor allem für empfindliche Fleischsorten wie Filet oder Roastbeef. Durch den schonenden Garprozess erhalten Sie saftig-deftige Grillergebnisse.

Das HEAT RANGE Brennersystem bietet zudem eine gleichmäßige Hitzeverteilung über die gesamte Grillfläche bis in den vorderen Bereich. Aufgrund der neuen Flammenabdeckungen werden Flare-Ups minimiert. Ein weiterer Vorteil des Brennersystems ist die kurze Aufheizzeit zur maximalen Grilltemperatur.

TURBO ZONE



Endlich ein Gasgrill, auf dem auch saftige Steaks exzellent gelingen – dank der TURBO ZONE. Denn ein gutes Steak benötigt für kurze Zeit Höchsttemperatur, damit sich intensive Röststoffe und Grillaromen am Fleisch bilden. Die TURBO ZONE ist leicht bedienbar – einfach aufdrehen und das scharfe Angrillen des Steaks kann beginnen.

- Das Grillen in unterschiedlichen Hitzezonen ermöglicht ein perfektes Ergebnis für jeden Fleischtyp frei regulierbare Grillzone mit starker, direkter Hitze für perfekte Steaks
- Sparsam im Verbrauch
- Frei regulierbare Grillzone mit starker, direkter Hitze für perfekte Steaks

SWITCH GRID



Mit dem SWITCH GRID wird Ihr Grill zu einem Multifunktionsgerät. Der massive, emaillierte Gussrost mit einfach herausnehmbarem Rundelement bietet vielfältige Grillmöglichkeiten durch passende Einsätze von Enders. Neben der Kombination mit verschiedenen Einsät-

zen ist das SWITCH GRID auch als klassischer Grillrost verwendbar. Profitieren Sie dabei von den besonderen Eigenschaften des Gusseisens. Eine gleichmäßige Hitzeverteilung sorgt für optimale Ergebnisse auf Ihrem Enders Gasgrill.

ERSTE HILFE MASSNAHMEN



MASSNAHMEN ZUR BRANDBEKÄMPFUNG

- Bringen Sie umstehende Personen in Sicherheit! Drehen Sie, wenn möglich, das Ventil der Gasflasche zu. Kühlen Sie die Gasflasche mit Wasser. Achten Sie dabei auf Ihre Sicherheit! Eine spontane, explosionsartige Wiederentzündung ist möglich.
- Im Brandfall sollen gefüllte Druckgasbehälter aus dem brandgefährdeten Bereich entfernt werden. Ist dies nicht möglich, so sollen die Druckgasbehälter durch Besprühen mit Wasser o. a. geeigneten Mitteln aus geschützter Stellung vor zu starker Erhitzung bewahrt werden.

MASSNAHMEN NACH EINATMEN VON GAS

- Hohe Konzentrationen können Ersticken verursachen. Symptome können Verlust der Bewegungsfähigkeit und des Bewusstseins sein. Das Opfer bemerkt das Ersticken nicht. In niedrigen Konzentrationen können Schwindelgefühl, Kopfschmerz, Übelkeit und Koordinationsstörungen auftreten.
- Bringen Sie das Opfer an die frische Luft. Verständigen Sie einen Arzt oder den Rettungsdienst. Leiten Sie bei Atemstillstand Erste Hilfe Massnahmen ein.

MASSNAHMEN NACH GRÖßEREN VERBRENNUNGEN ODER VERBRÜHUNGEN

- Es besteht die akute Gefahr einer Unterkühlung und eines Schocks. Rufen Sie sofort den Rettungsdienst!
- Eventuellen Kleiderbrand sofort mit Wasser löschen oder die Flammen mit einer dicken Decke ersticken.
- Bei Verbrühungen: Kleidung sofort entfernen.
- Bei Verbrennungen: Kleidung am Körper lassen.
- Mit kaltem Wasser mindestens 15 Minuten kühlen bis der Schmerz nachlässt.
- Den betroffenen Bereich mit einem sterilen Metalline-Brandtuch abdecken. Die mit Metalline

beschichtete Seite auf die verletzte Haut auflegen und locker mit einer Mullbinde oder einem Dreieckstuch fixieren.

- Keine "Hausmittel" wie Salben, Puder, Öle, Desinfektionsmittel etc. anwenden!

MASSNAHMEN NACH KLEINEREN VERBRENNUNGEN ODER VERBRÜHUNGEN

- Bei Verbrühungen: Kleidung sofort entfernen.
- Bei Verbrennungen: Kleidung nur entfernen, wenn sie nicht haftet.
- Mit kaltem Wasser mindestens 15 Minuten kühlen bis der Schmerz nachlässt.
- Kleine Verbrennungen oder Verbrühungen ohne Blasenbildung an der Luft heilen lassen, nicht mit einem Pflaster oder Verband abdecken.

GASGRILL REINIGEN/WARTEN

SICHERHEITSHINWEIS



■ Trotz sorgfältiger Verarbeitung aller Einzelteile, können einzelne Bauteile scharfkantig sein. Tragen Sie deshalb Sicherheitshandschuhe, um Schnittverletzungen zu vermeiden.

- Heiße Oberfläche: Warten Sie vor der Reinigung, bis der Gasgrill genügend abgekühlt ist.

BRAND- UND EXPLOSIONSGEFAHR

Vermeidung von Fettbrand:

- Reinigen Sie vor jeder Benutzung das Gerät, um Fettablagerungen zu vermeiden. Achten Sie dabei besonders auf Fettablagerungen an den Innenseiten der Brennkammer, Flammabdeckungen und der Fettauffangschalen.
- Verwenden Sie keine brennbaren Reinigungsmittel.

Umgang mit Gasanlage/Gasgrill:

- Reparaturen und Wartungen an den gasführenden Teilen dürfen nur von hierfür autorisiertem Fachpersonal durchgeführt werden.
- Nehmen Sie keine Veränderungen am Gasgrill und am Druckregler vor. Der Schlauch muss nach 5 Jahren gewartet werden (siehe HERSTELLUNGSDATUM AUF DEM SCHLAUCH).
- Tauschen Sie den Druckregler und den Schlauch nach spätestens 10 Jahren, auch wenn keine

äußerlichen Schäden zu erkennen sind. Achten Sie darauf, dass der Druckregler für Ihr Land und das verwendete Gas zugelassen und auf den korrekten Ausgangsdruck (siehe TECHNISCHE DATEN) eingestellt ist. Ein neuer Schlauch darf nicht länger als 1,5 m sein.

- An Bauteilen, die vom Hersteller versiegelt wurden, dürfen keine Manipulationen oder Veränderungen durchgeführt werden.
- Das Gas bildet zusammen mit Öl ein explosives Gemisch. Versuchen Sie niemals schwergängige Ventile und Regulierknöpfe mit Öl oder Kriechöl leichtgängig zu machen.
- Die Brenner können zur Reinigung entnommen, dürfen aber nicht untereinander getauscht werden. **ACHTUNG!** Brenner der TURBO ZONE müssen auch dort wieder installiert werden.
- **ACHTUNG!** Schließen sie die Gaszufuhr bevor sie die Brenner ausbauen und reinigen.
- **VORSICHT!** Einige Teile dieses Produkts können sehr heiß werden und Verbrennungen verursachen. Seien Sie besonders vorsichtig, wenn Kinder und gefährdete Personen anwesend sind. Verwenden Sie das Gerät niemals unbeaufsichtigt.
- Heiße Oberfläche: Reinigen Sie den Gasgrill erst, wenn er ausreichend abgekühlt ist. Entfernen Sie die Fettauffangschale nicht während des Betriebs des Geräts!



■ Tupfen Sie überschüssiges Fett/Marinade vor dem Grillen vom Grillgut ab. Das vermindert nicht den Geschmack des Grillguts, sondern dient ausschließlich dazu, Fettbrand zu vermeiden.

- Reinigen Sie den Grill nach jedem Gebrauch.
- Verwenden Sie keine scheuernden und chlorhaltigen Reinigungsmittel.
- Ziehen Sie die Fettauffangschalen heraus und entsorgen Sie das Fett umweltgerecht.
- Wischen Sie die Flächen mit einem feuchten Lappen ab oder spülen Sie sie heiß ab. Verwenden Sie bei Bedarf ein mildes Reinigungsmittel. Spülen Sie mit Wasser nach und trocknen Sie alle Flächen mit einem Tuch.

- Bei Verwendung eines milden Reinigungsmittels sollten Sie zusätzlich auf die Hinweise/Produktinformationen des Herstellers achten, um Beschädigungen an der Oberfläche zu vermeiden.
- Lassen Sie das Gerät vor dem nächsten Betrieb vollständig trocknen.
- Ist in Ausnahmefällen das Brennerrohr verstopft, so ist dieses mit einer Nadel oder einem Pfeifenreiniger freizumachen.
- Gasflasche vor der Reinigung der Brennerrohre schließen
- Das Brennerrohr zum Reinigen lösen (s. Abbildung).

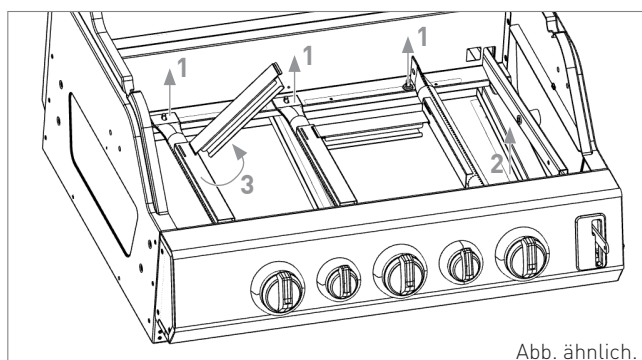


Abb. ähnlich.

Schritt 1: Entnehmen Sie die Sicherungssplinte.
Schritt 2: Drehen Sie einen der äußeren Brenner nach innen, um die Flammbrücke entnehmen zu können

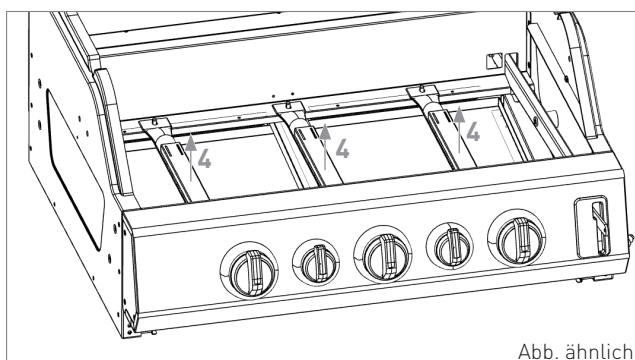


Abb. ähnlich.

Schritt 3: Schwenken Sie die Flammbrücke nach oben um diese aus dem zweiten Brenner entnehmen zu können.
Schritt 4: Entnehmen Sie die Brenner aus der Brennkammer.

SIMPLE CLEAN



SIMPLE CLEAN ist die innovative Lösung von Enders für eine unkomplizierte und schnelle Reinigung des Gasgrills – ein paar Handgriffe genügen

- die komplette Brennkammer und die Fettauffangschalen sind werkzeuglos entnehmbar

- Einzelteile sind aus Edelstahl und für die Spülmaschine geeignet
- das SIMPLE CLEAN Reinigungssystem von Enders vereinfacht somit die lästige Reinigung

AUFBEWAHRUNG/TRANSPORT

SICHERHEITSHINWEISE



BRAND- UND EXPLOSIONSGEFAHR

- Bewahren Sie die Gasflasche außerhalb der Reichweite von Kindern auf.
- Halten Sie die Gasflasche von brennbaren Gasen und anderen brandfördernden Stoffen fern.
- Ausströmendes Flüssiggas ist schwerer als Luft und sinkt zu Boden. Bewahren Sie die Gasflasche nicht im Haus, unter Erdgleiche (z.B. Keller, Schacht, Tiefgarage etc.) oder an unbelüfteten Plätzen auf, an denen sich ausströmendes Gas sammeln könnte.
- Schützen Sie die Gasflasche vor direkter Sonneneinstrahlung und anderen Wärmequellen.
- Lagern Sie die Gasflasche bei weniger als 45 °C an einem gut gelüfteten, schattigen Ort und gegen Witterungseinflüsse geschützt.
- Lagern Sie die Gasflasche stehend und gegen Umfallen gesichert.
- Diese Aufbewahrungshinweise gelten auch für leere Gasflaschen, da diese auch noch immer eine Restmenge Flüssiggas enthalten.
- Transportieren Sie die Gasflasche möglichst nicht in Fahrzeugen, deren Laderaum nicht von der Fahrerkabine getrennt ist. Der Fahrer muss die möglichen Gefahren der Ladung kennen und er muss wissen, was bei einem Unfall oder Notfall zu tun ist.
- Transportieren Sie die Gasflasche stehend sowie gegen Umfallen und Verrutschen gesichert.
- Achten Sie darauf, dass das Ventil der Gasflasche geschlossen und dicht ist.
- Fragen Sie Ihren Gashändler nach aktuellen nationalen Anforderungen und Hinweisen.
- Das Gerät darf nur mit intakten Rädern bewegt werden, gegebenenfalls von zwei Personen.



- Bewahren Sie das Gerät in einem frostfreien und trockenen Raum auf. Schließen Sie die Garhaube und decken Sie das Gerät ab, um Verschmutzungen und Beschädigungen zu vermeiden.

ENTSORGEN



Die Produktverpackung besteht aus recyclingfähigen Materialien, die der Wiederverwertung zugeführt werden können. Entsorgen Sie diese sortenrein in den bereitgestellten Sammelbehältern.

Wenn Sie sich vom Artikel trennen möchten, werfen Sie diesen nicht in den Hausmüll. Fragen Sie Ihr örtliches Entsorgungsunternehmen oder Ihre kommunale Verwaltung nach Möglichkeiten einer umweltgerechten und Ressourcen schonenden Entsorgung.

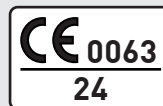
TECHNISCHE DATEN

Modell:	UNIQ® 4 IK CRUSTER®
Artikel-Nr. Hersteller:	8702
Nennwärmebelastung: Gesamt/Anschlusswert	25,5kW / 1.856 g/h
Cruster:	6,7 kW / 488 g/h
Seitenkocher:	3,5 kW / 255 g/h
Brenner:	3,7 kW / 269 g/h
TURBO ZONE:	4,2 kW / 306 g/h
Gasart:	Propan G31/Butan G30
Produkt-Identnr.:	0063D07024

Dieses Gerät wurde nach der DIN EN 498:2012 sowie DIN EN 484:2020 geprüft und zugelassen. Das Gerät ist im Auslieferungszustand für den Betrieb mit Flüssiggas ausgelegt.

Schlauchlänge: 0,8 m

Gasflasche: 5 kg, 8 kg und 11 kg Gasflaschen können verwendet und in dem Grill aufgestellt werden.



EU Länder	Kategorie	mbar	Düsenkennzeichnung (mm)			
			Brenner	Turbo Zone	Cruster	Seitenkocher
AT, DE	I3B/P	50	Ø 0,82	Ø 0,86	Ø 1,11	Ø 0,81

OPTIONALES ZUBEHOER

Grillspieß Pro



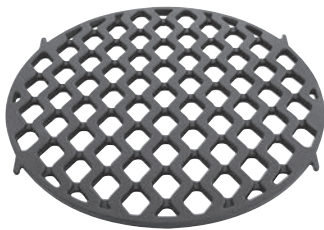
Art.-Nr. 7908

Premium Wetterschutzhülle



Art.-Nr. 5727

SWITCH GRID Sear Grate



Art.-Nr. 7791

SWITCH GRID Pizzastein



Art.-Nr. 7790

SWITCH GRID Pfanne



Art.-Nr. 7792

SWITCH GRID Wok



Art.-Nr. 7797

GARANTIE

10 JAHRE GARANTIE

Die Enders Colman AG, Brauck 1, 58791 Werdohl („Enders“), bietet für alle Grills, die vom Erstkäufer erworben wurden und mit einem Garantiesymbol gekennzeichnet sind (z.B. auf der Verpackung), eine freiwillige Herstellergarantie. Diese Garantie ergänzt die

gesetzlichen Gewährleistungsrechte und schränkt diese nicht ein. Die detaillierten Garantielaufzeiten ergeben sich aus der unten genannten Auflistung. Sie beginnt ab dem Kaufdatum des Produktes.

Unsere freiwillige Herstellergarantie ist für dich kostenlos. Um die verlängerte Garantie zu sichern, registriere dein Produkt innerhalb von drei Monaten nach dem Kaufdatum auf www.enders-germany.com.

GARANTIEUMFANG

Enders garantiert dem Erstkäufer des Produkts, dass die nachfolgend aufgelisteten Bauteile frei von Material- und Verarbeitungsfehlern sind, sofern das Produkt gemäß der Bedienungsanleitung montiert und genutzt wird. Im Falle eines Defekts wird Enders nach eigenem Ermessen das betroffene Teil reparieren oder ersetzen. Diese Garantie gilt ausschließlich in Europa und nur für privat genutzte Produkte.

ABGEDECKTE BAUTEILE UND GARANTIEFRISTEN

- **Garhauben-Einheit:**
10 Jahre auf Durchrosten bzw. Durchbrennen
- **Brennkammer-Einheit:**
10 Jahre auf Durchrosten bzw. Durchbrennen
- **Fettschublade und Simple Clean:**
5 Jahre auf Durchrosten und Durchbrennen
- **Edelstahlbrenner, emaillierte Gussroste & Warmhalterost:**
3 Jahre auf Durchrosten bzw. Durchbrennen
- **Cruster:**
5 Jahre
- **Kunststoff-Elemente & Seitenkocher:**
3 Jahre
- **Alle übrigen Teile (wie z.B. Brennerabdeckungen, Zündbrücke, Schrauben, Thermometer, etc):**
2 Jahre

VORAUSSETZUNGEN FÜR EINE VERLÄNGERTE GARANTIELAUFZEIT

- Registriere dein Enders-Produkt innerhalb von drei Monaten nach Kauf des Produktes auf unserer Website: www.enders-germany.com.



Scan mich und registriere dein Enders-Produkt!

Bei der Registrierung werden deine eingegebenen Daten verarbeitet. Näheres ergibt sich aus unserer Datenschutzerklärung, die unter <https://www.enders-germany.com/Informationen/Datenschutz/> einsehbar ist.

Um einen Garantieanspruch geltend zu machen, sind folgende Schritte erforderlich:

- Bewahre den originalen Kaufbeleg auf und reiche ihn im Garantiefall ein.
- Stelle Fotos des Defekts und die Seriennummer des Grills bereit.

VORGEHEN IM GARANTIEFALL

Im Garantiefall kontaktiere bitte unseren Kundenservice über unsere Website <https://www.enders-germany.com/Service/>. Enders wird nach eigenem Ermessen den Defekt durch Reparatur oder Austausch beheben. Sollte eine Reparatur oder ein Austausch nicht möglich sein, behält sich Enders das Recht vor, den Grill durch ein gleichwertiges oder höherwertiges Modell zu ersetzen. In manchen Fällen kann es erforderlich sein, defekte Teile zur Überprüfung einzusenden. Die Versandkosten werden, sofern der Defekt von der Garantie abgedeckt ist, erstattet.

GARANTIEAUSSCHLÜSSE

Von der Garantie ausgeschlossen sind:

- Normale Abnutzung, wie z.B. Rostbildung, Farbverblasen, Kratzer oder Beulen, die die Funktion nicht beeinträchtigen.
- Schäden durch unsachgemäßen Gebrauch, unsachgemäße Montage, Missbrauch oder Vernachlässigung von vorbeugenden Wartungsmaßnahmen (siehe BA).
- Schäden, die durch extreme Wetterbedingungen, salzhaltige Luft, Chlorquellen, sauren Regen oder andere Umwelteinflüsse verursacht wurden.
- Schäden durch den Einsatz von Nicht-Originalteilen oder nicht autorisierte Reparaturen und Umbauten.

GARANTIE

HAFTUNGSAUSSCHLÜSSE

Abgesehen von den in diesen Bedingungen genannten Garantien werden keine weiteren Garantien über die gesetzlichen Ansprüche hinaus gewährt. Die Garantieleistungen sind auf die Reparatur oder den Austausch des defekten Teils beschränkt und überschreiten in keinem Fall den ursprünglichen Kaufpreis des Produkts. Für Ersatzteile und Zubehör gilt die verbleibende Garantiezeit der ursprünglichen Garantie.

GELTUNGSBEREICH

Diese Garantie gilt nur für privat genutzte Enders Grills und nicht für gewerblich oder in Gemeinschaftsanlagen genutzte Produkte. Änderungen am Design von Enders-Produkten führen nicht zur Verpflichtung, diese Änderungen in bereits hergestellte Produkte zu integrieren.

ANWENDBARES RECHT

Diese Garantie unterliegt dem Recht der Bundesrepublik Deutschland. Die Rechtswahl schränkt nicht den Schutz ein, der dem Verbraucher durch zwingende Bestimmungen seines Wohnsitzlandes gewährt wird.

SERVICE

<http://www.enders-germany.com>

BITTE AUSFÜLLEN UND INKL. KAUFBELEG FÜR RÜCKFRAGEN AUFBEWAHREN!

Modellname

Artikelnummer Hersteller

Seriennummer (siehe Rückseite Gerät)

Kaufort/-datum

Kaufbeleg anheften

HERSTELLER

Enders Colsman AG

Brauck 1

D-58791 Werdohl, Deutschland

Tel +49 (0) 2392 97 82 30

Zur Produktverbesserung behalten wir uns farbliche und technische Änderungen vor.