



SINCE 1888

Montageanleitung

Assembly Instructions





Guide d'assemblage

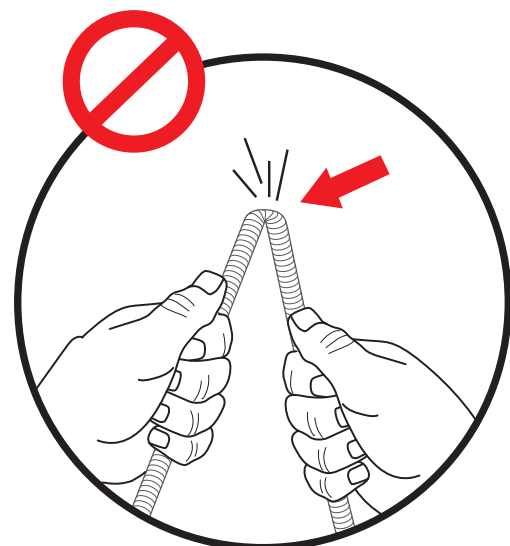
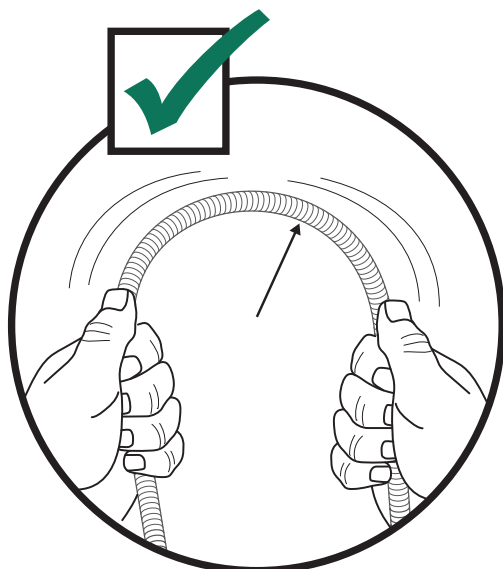
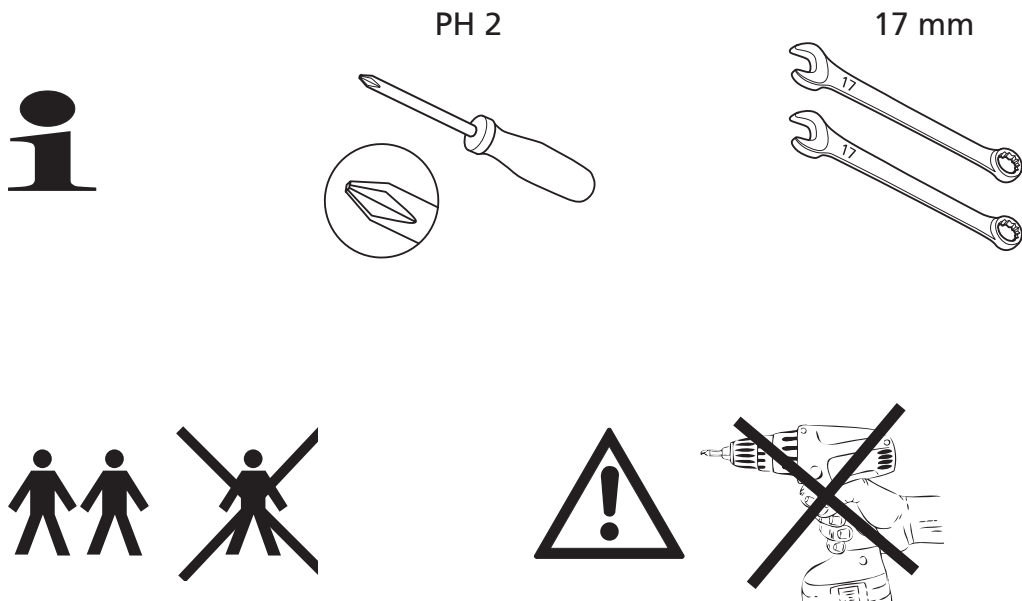
# BBQ Station Videro G2-S



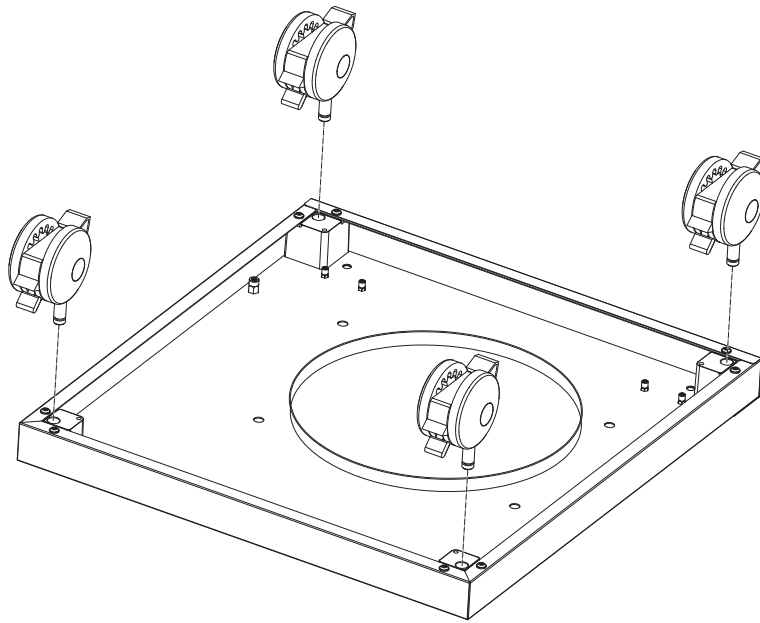
Abb.:  
Videro G2-S

Mitgelieferte Befestigungselemente:

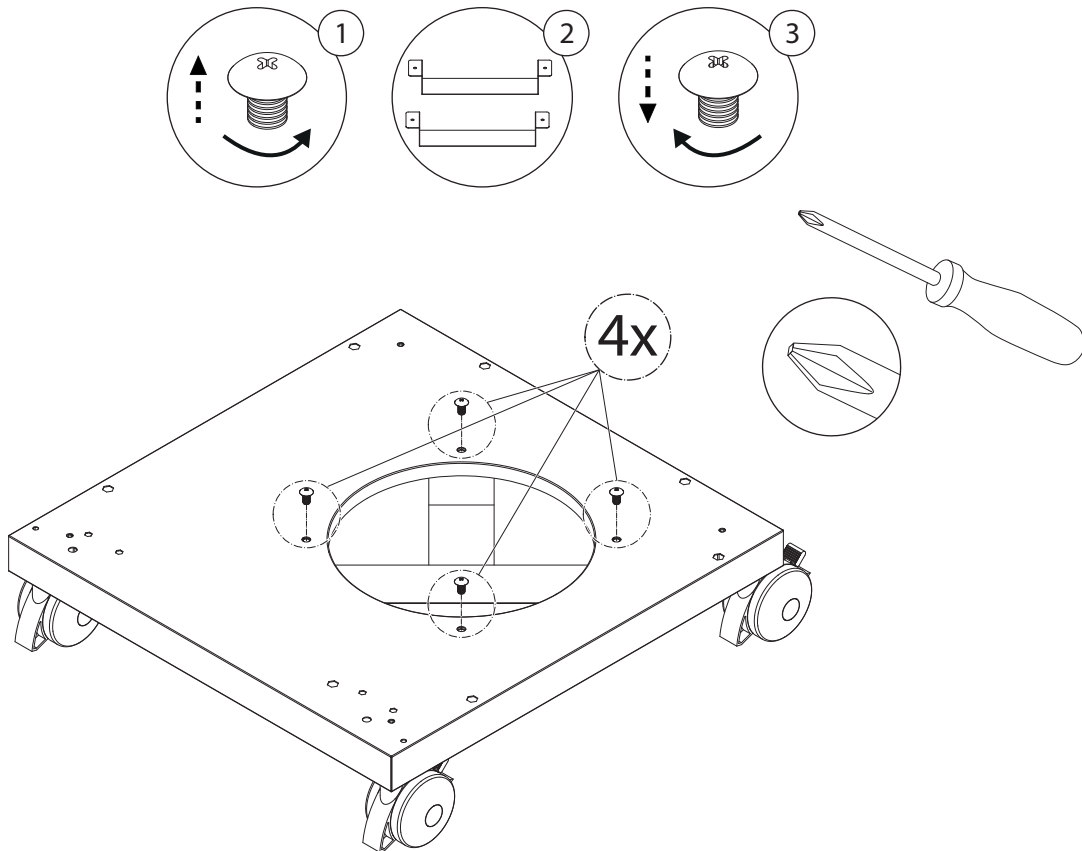
Stk.	Teil	Darstellung
7	A	
16	B	
1	C	
2	D	



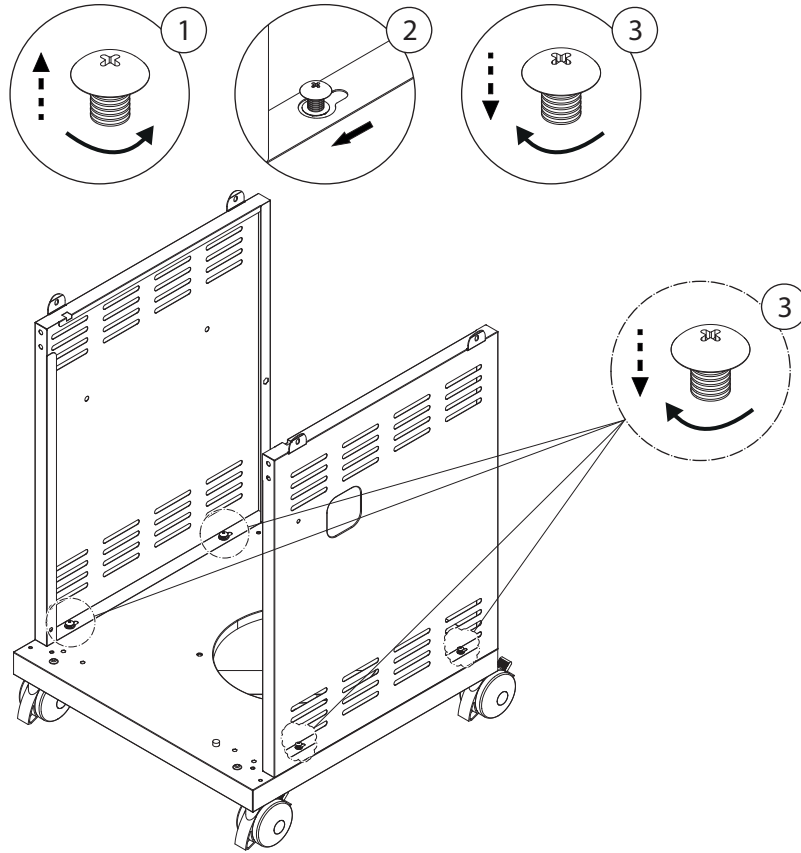
1



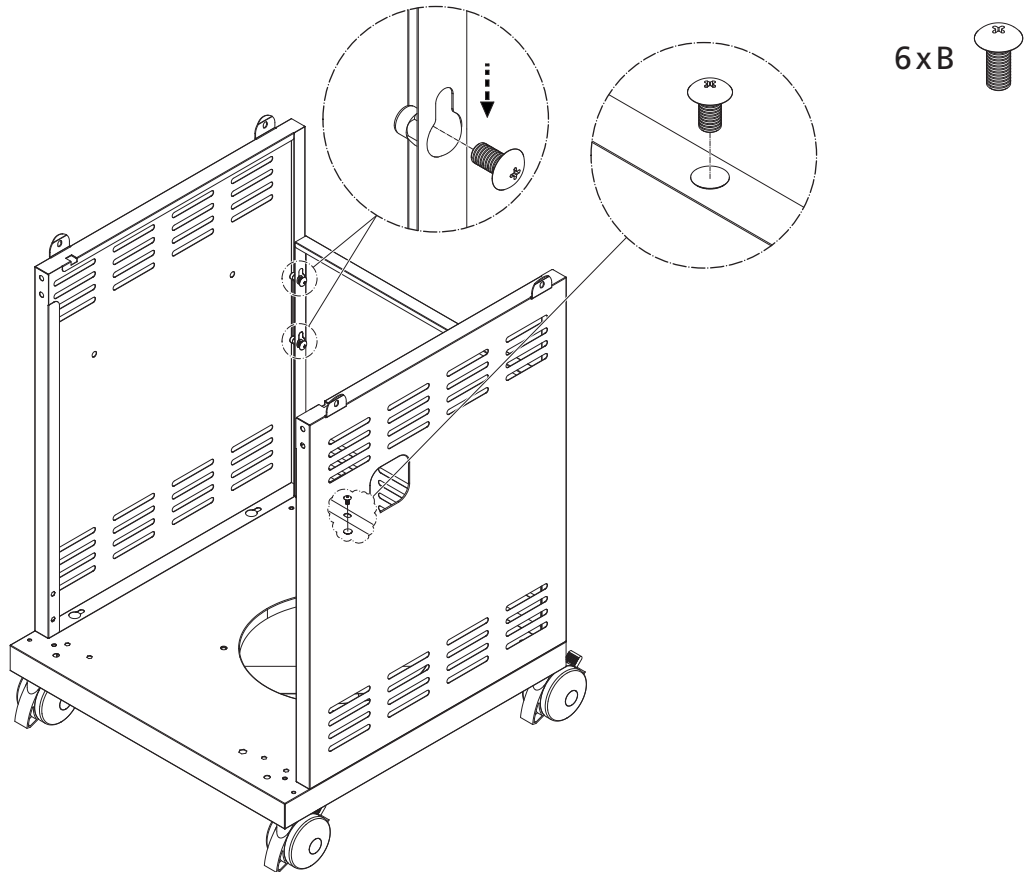
2



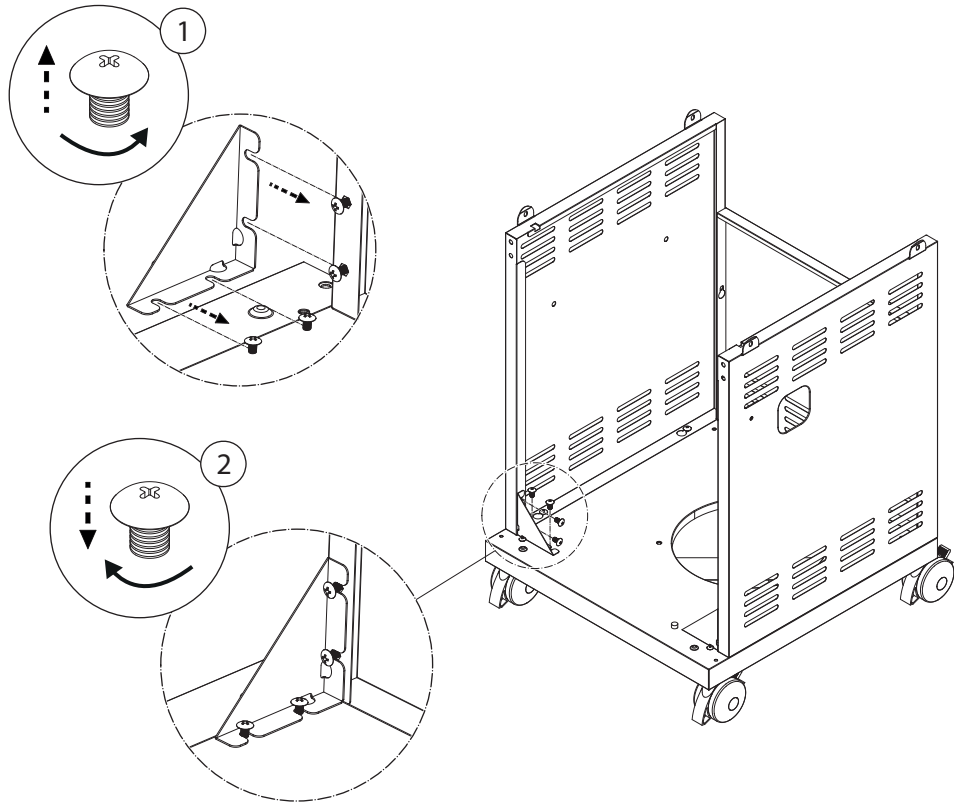
3



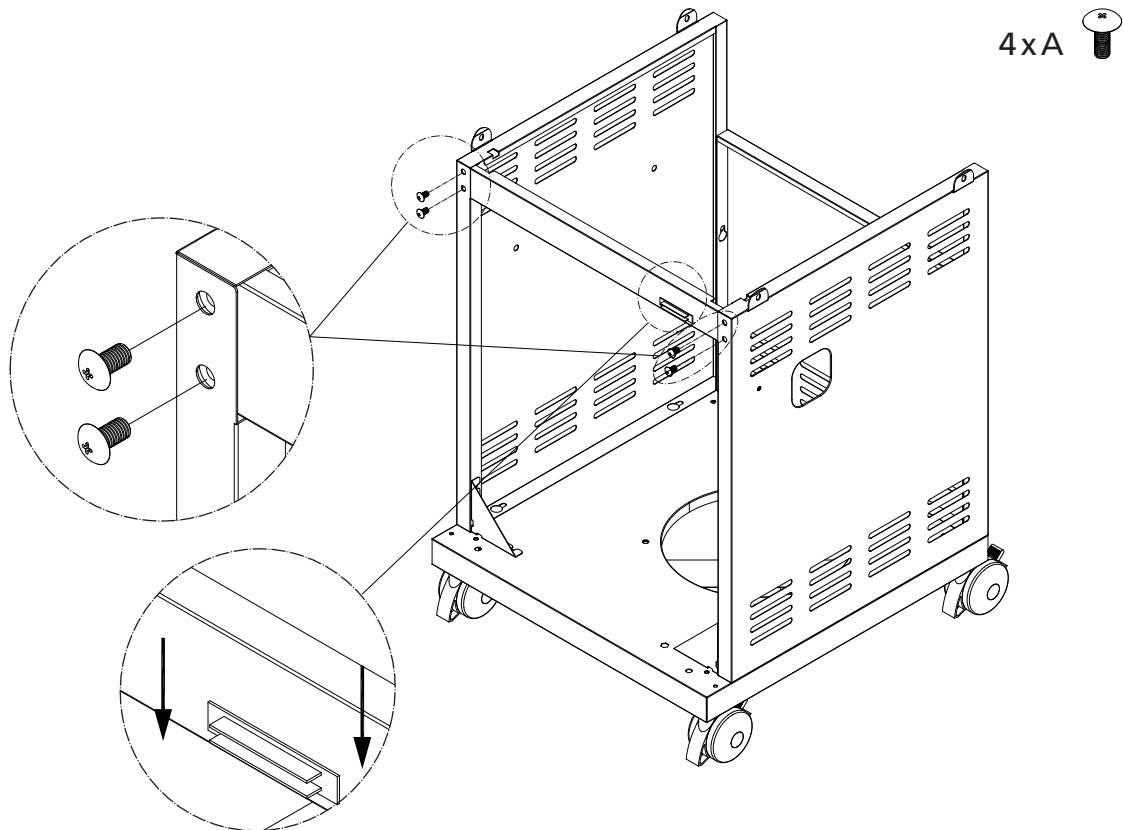
4



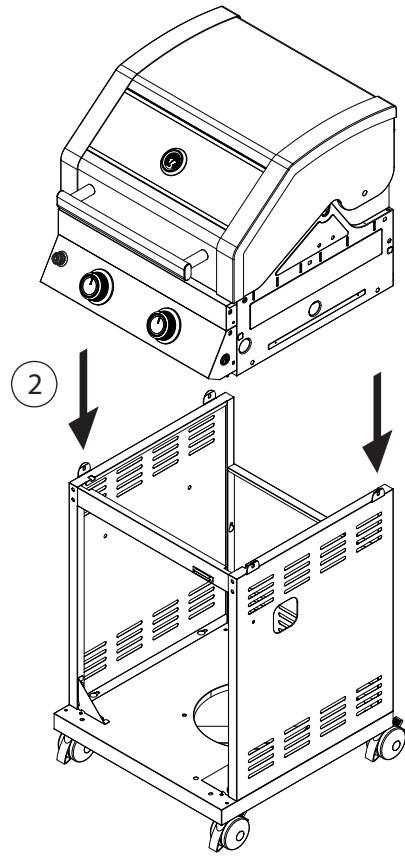
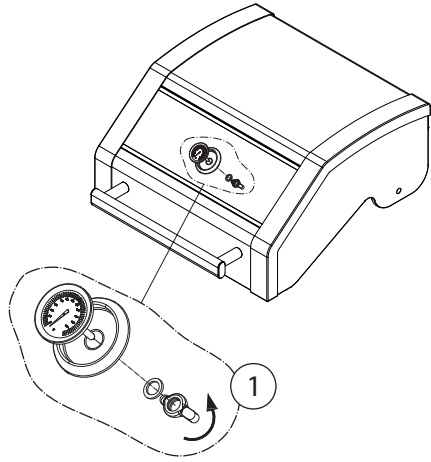
5



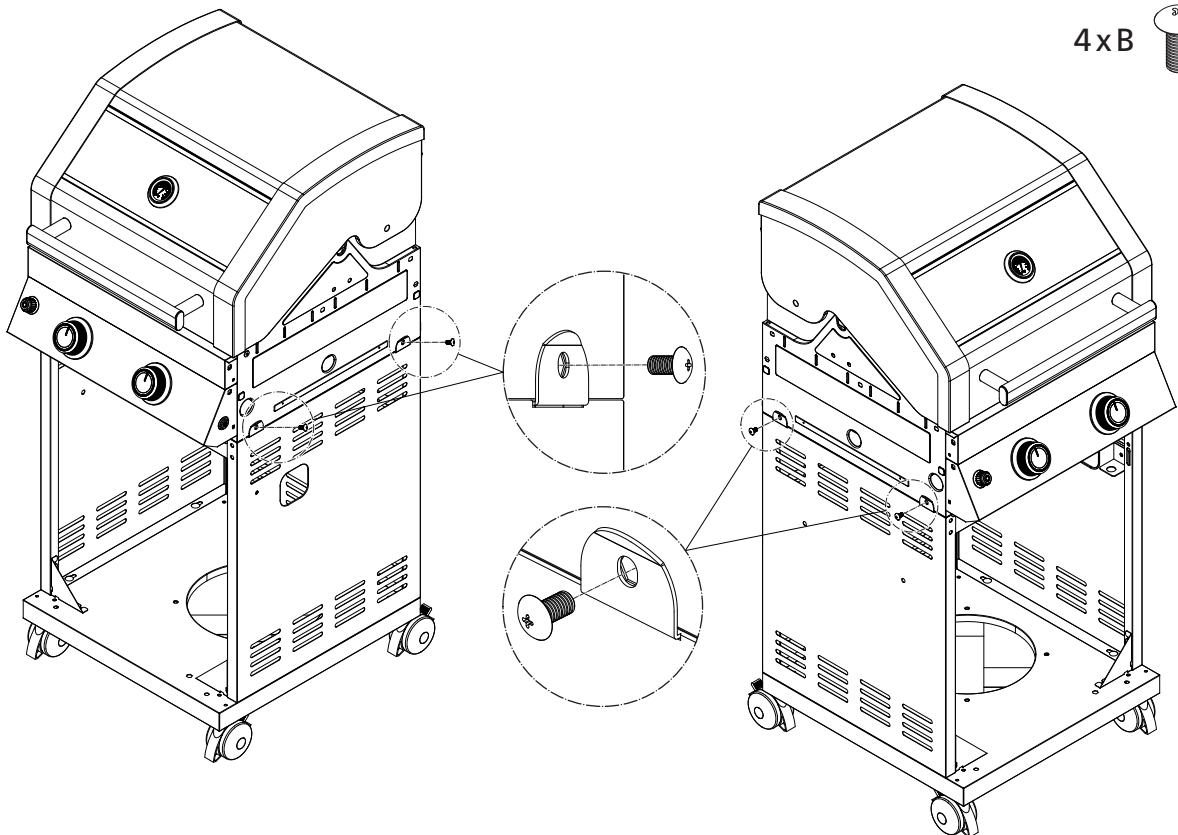
6



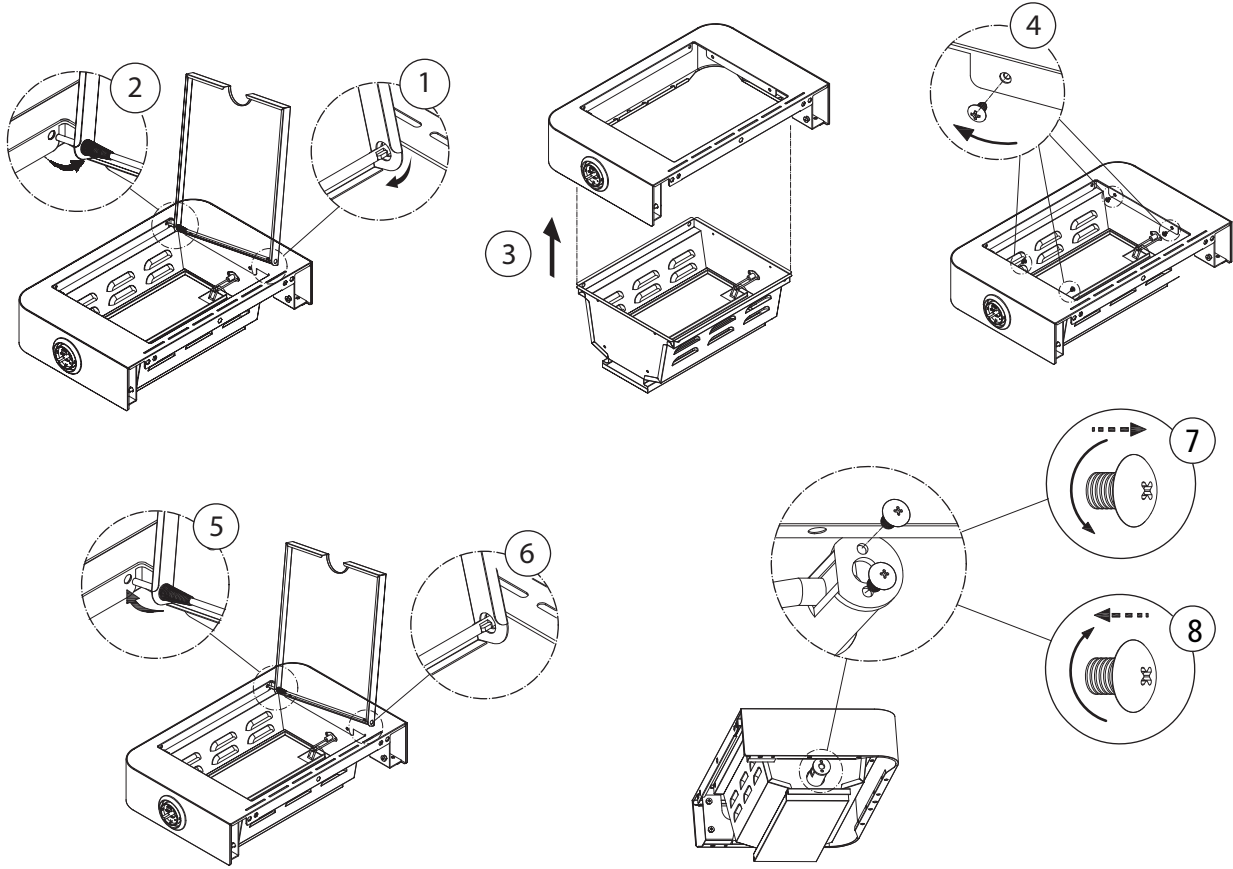
7



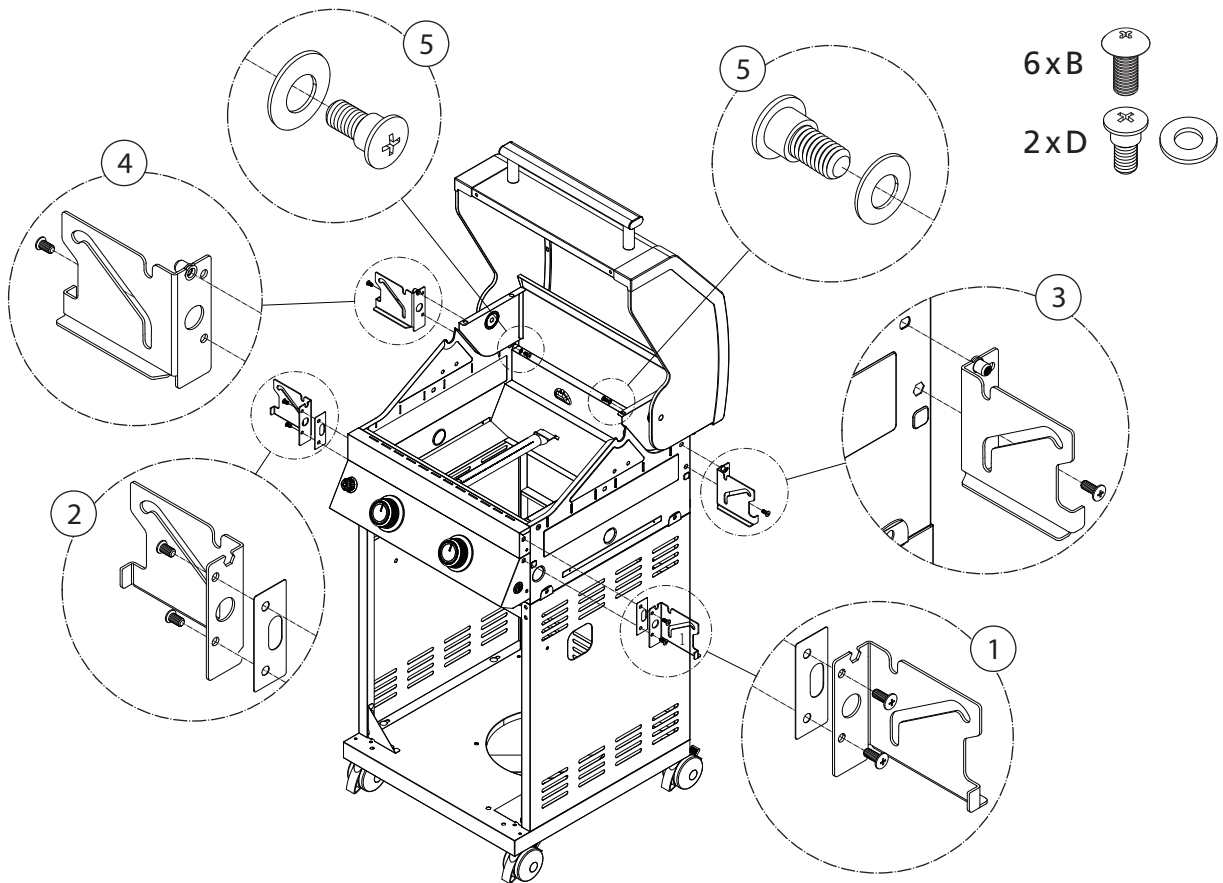
8



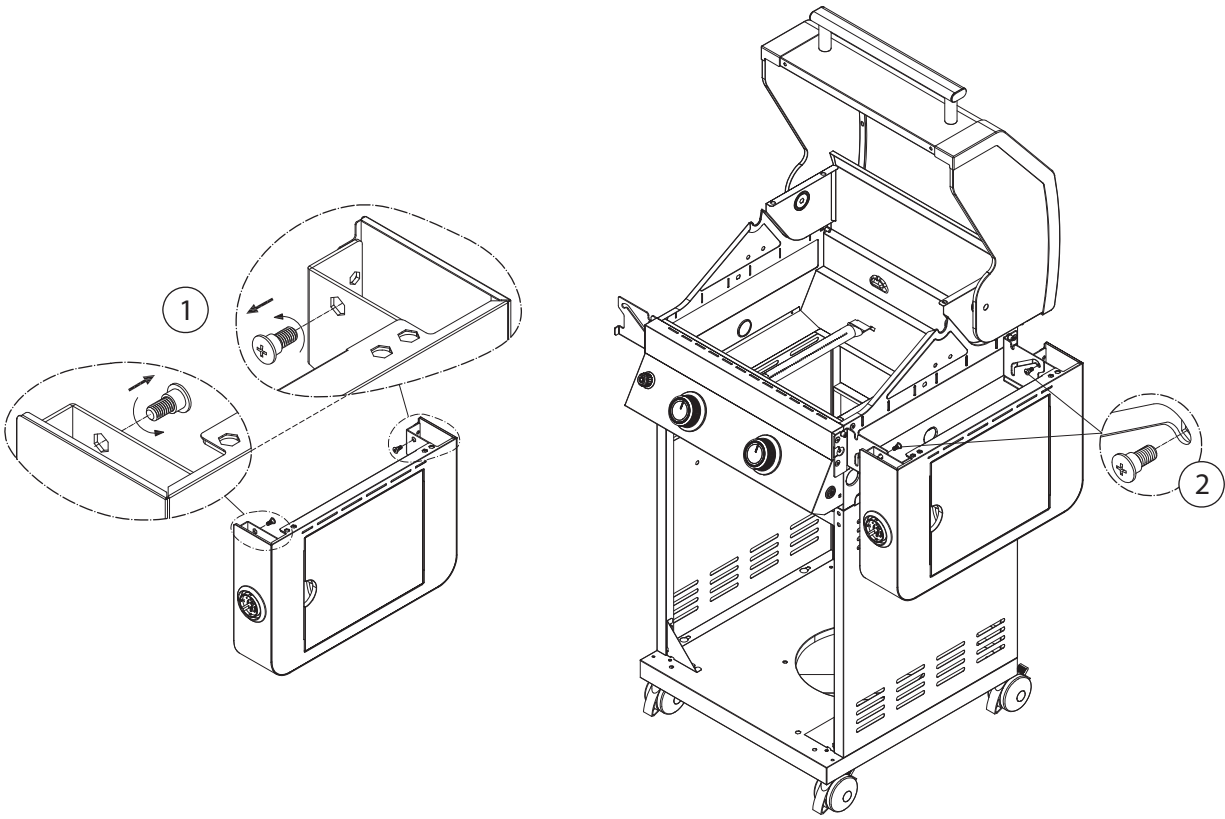
9



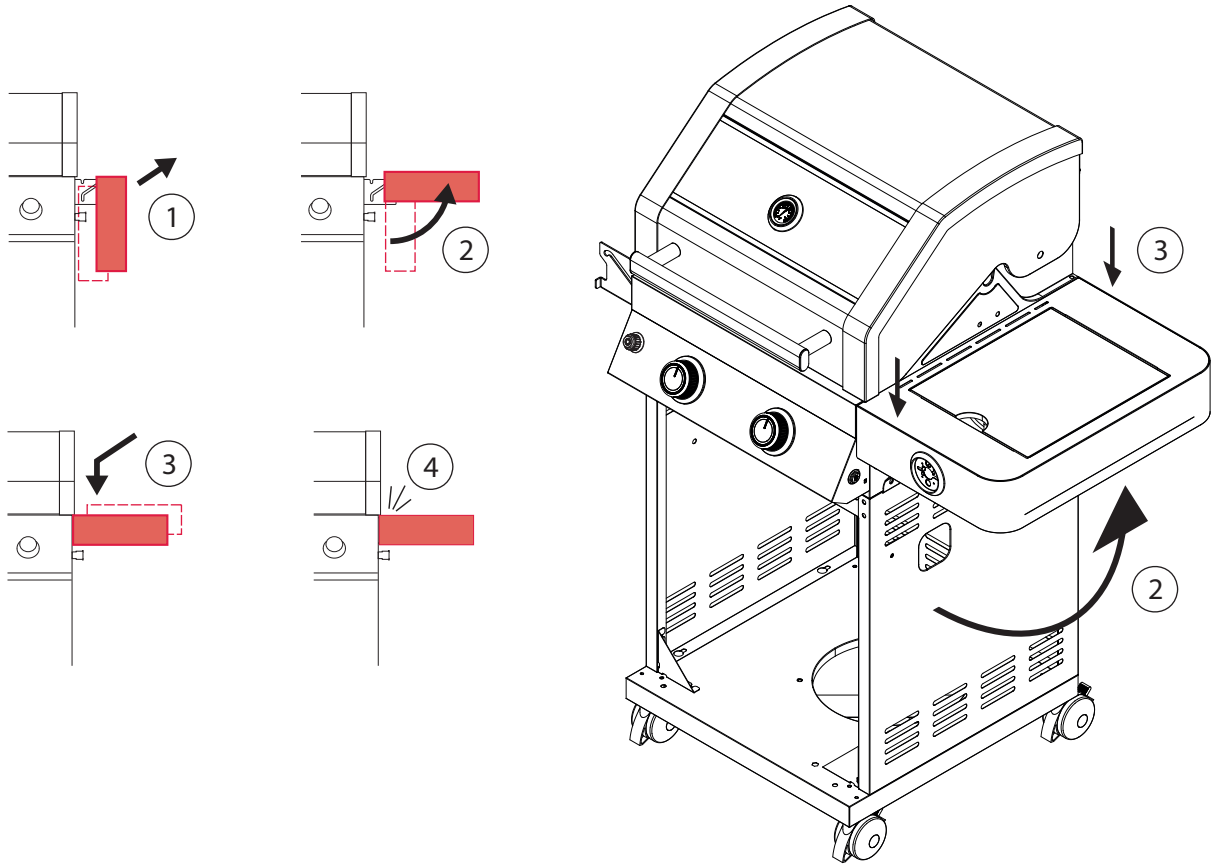
10



11

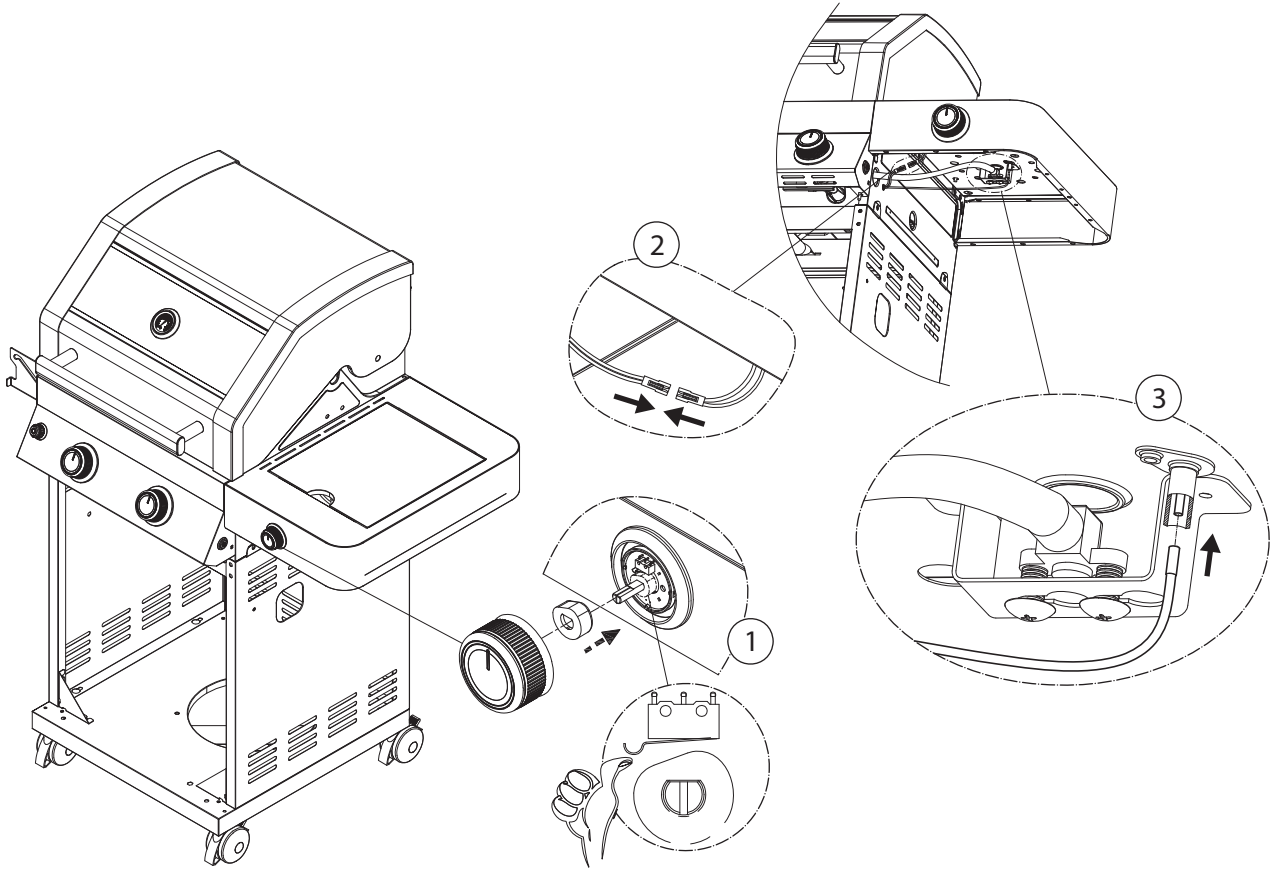


12

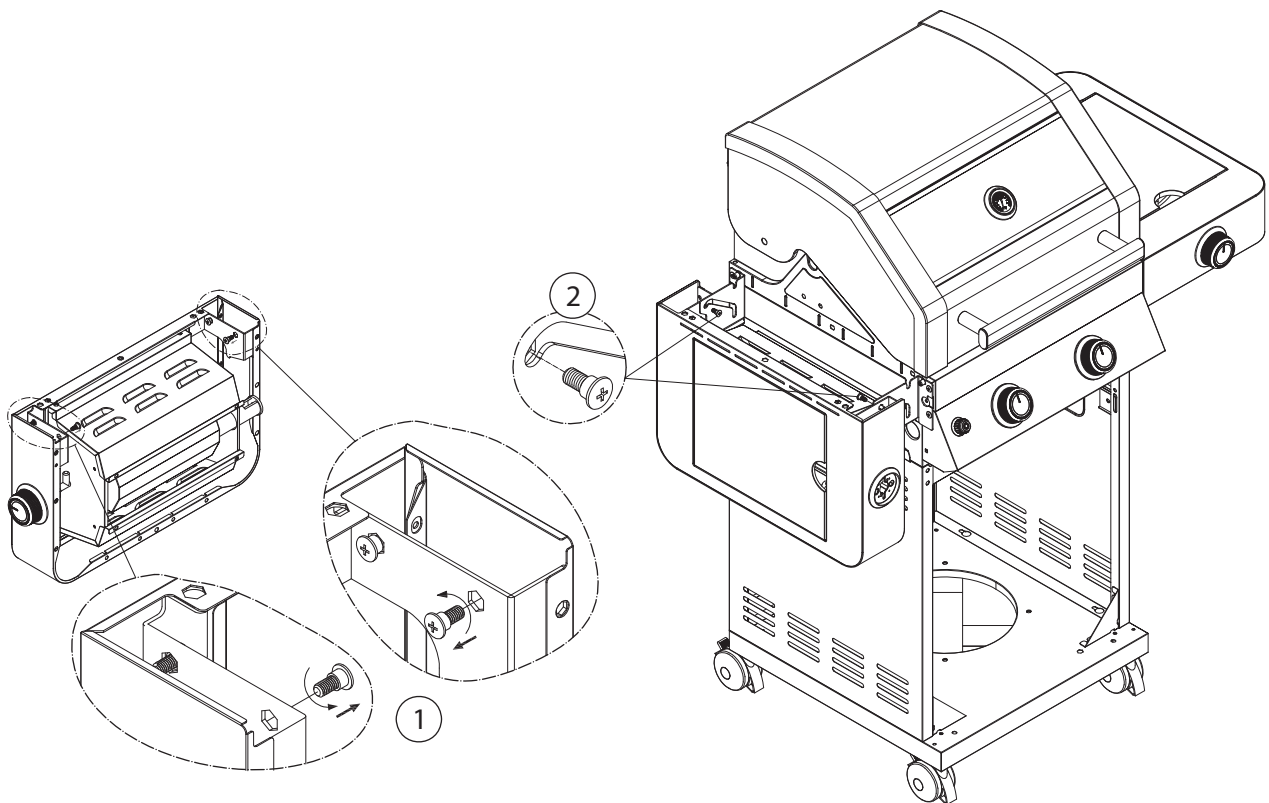




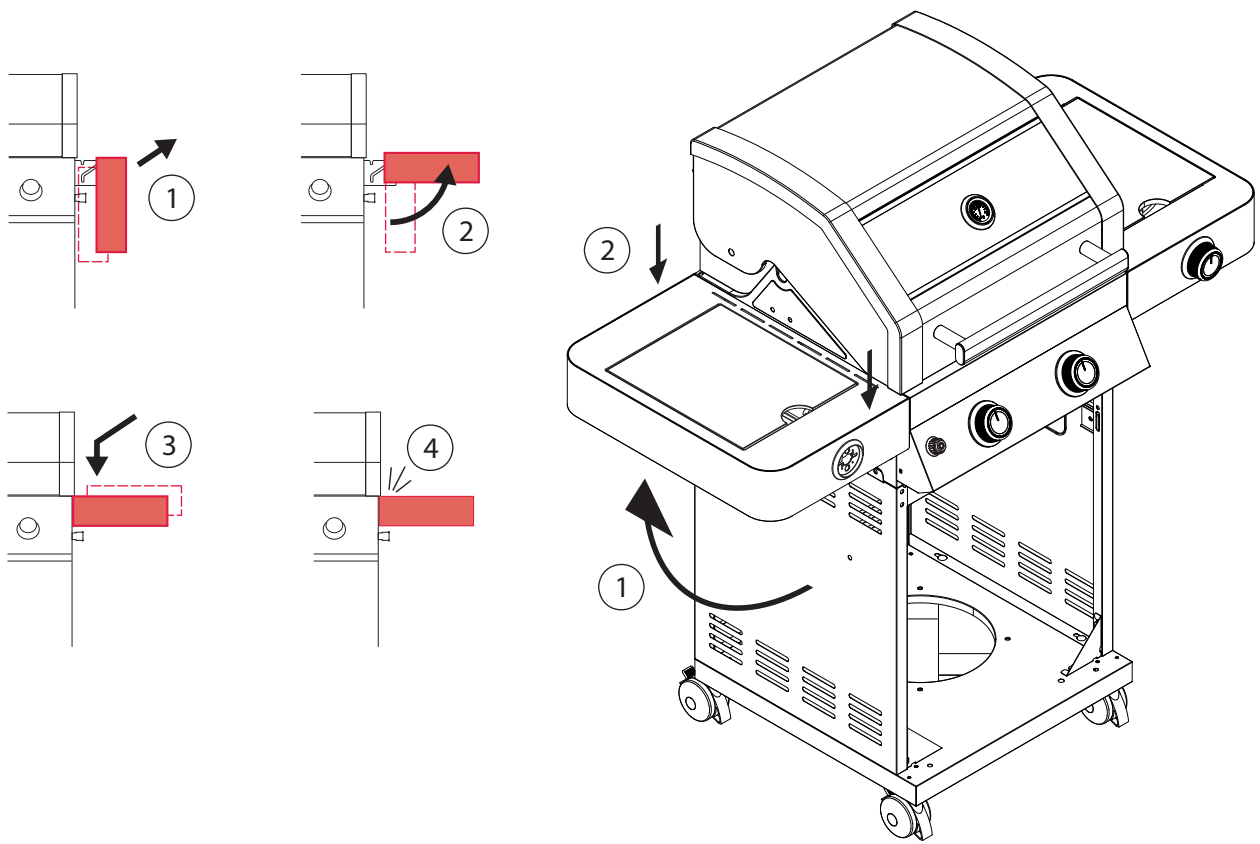
13



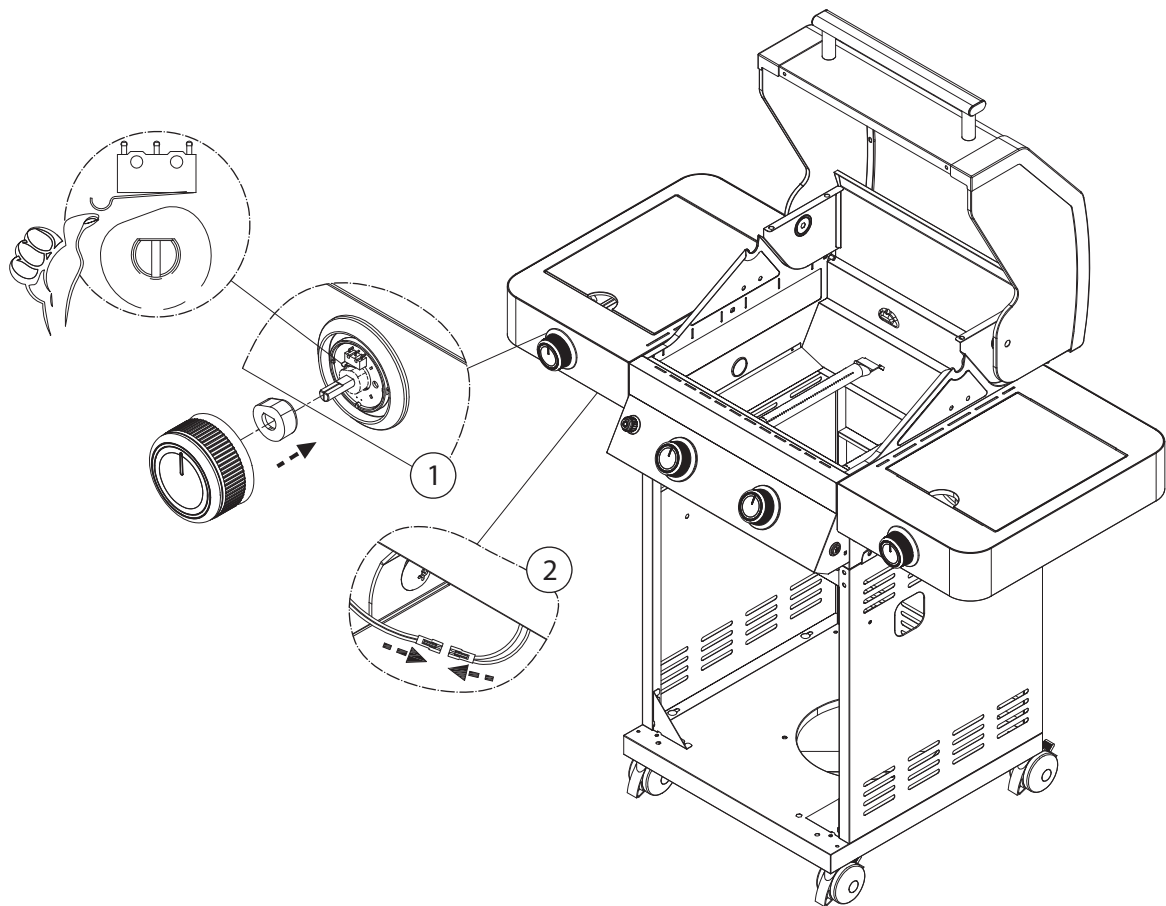
14



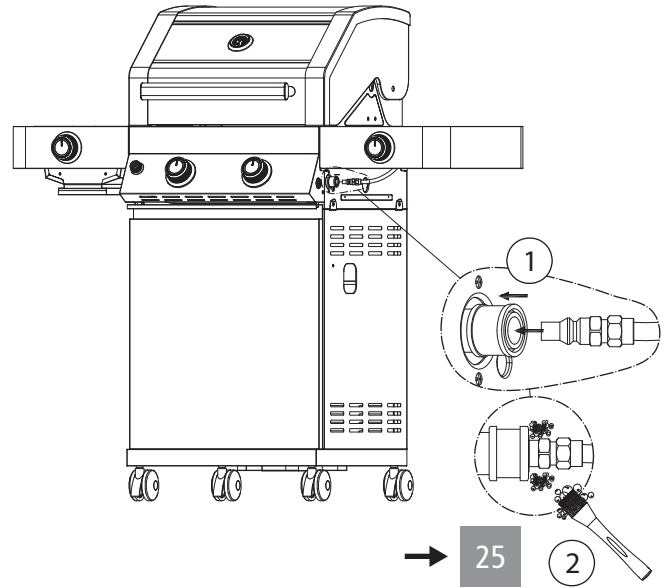
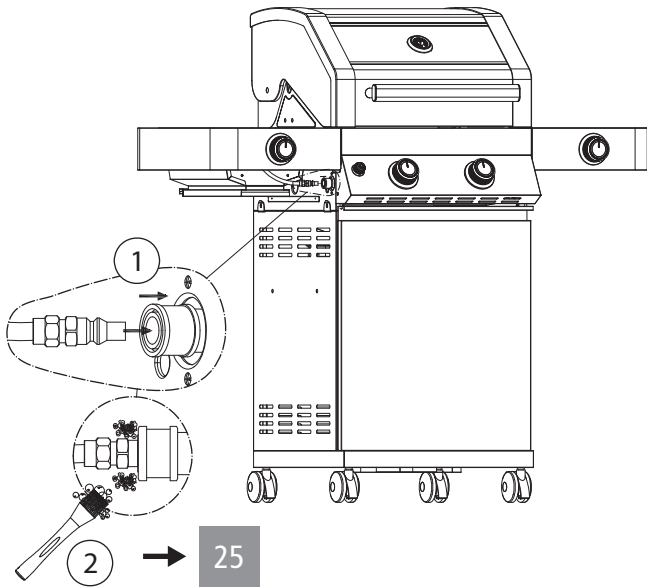
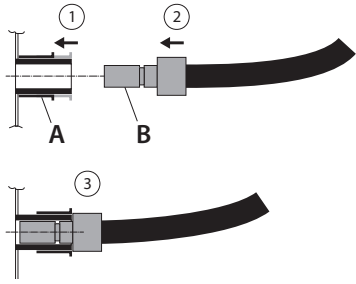
15



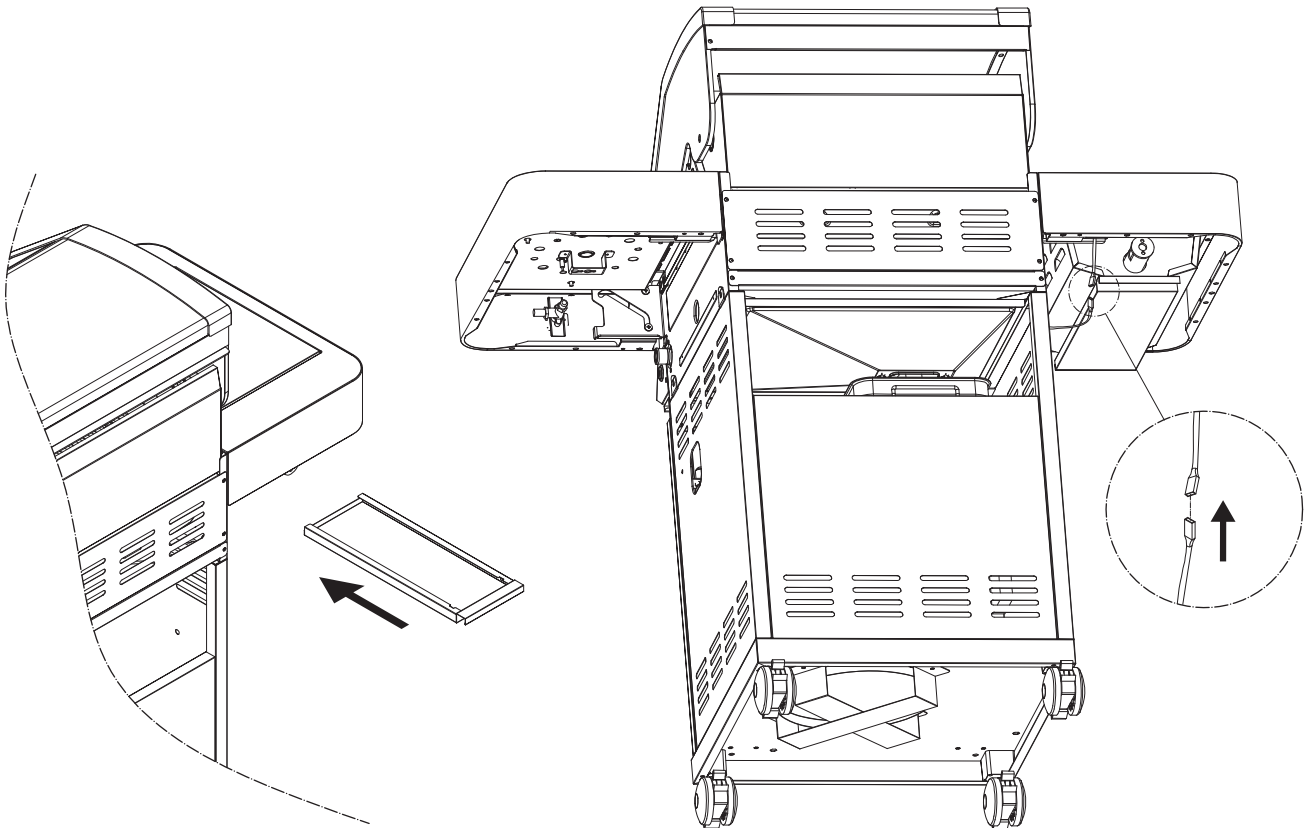
16



17

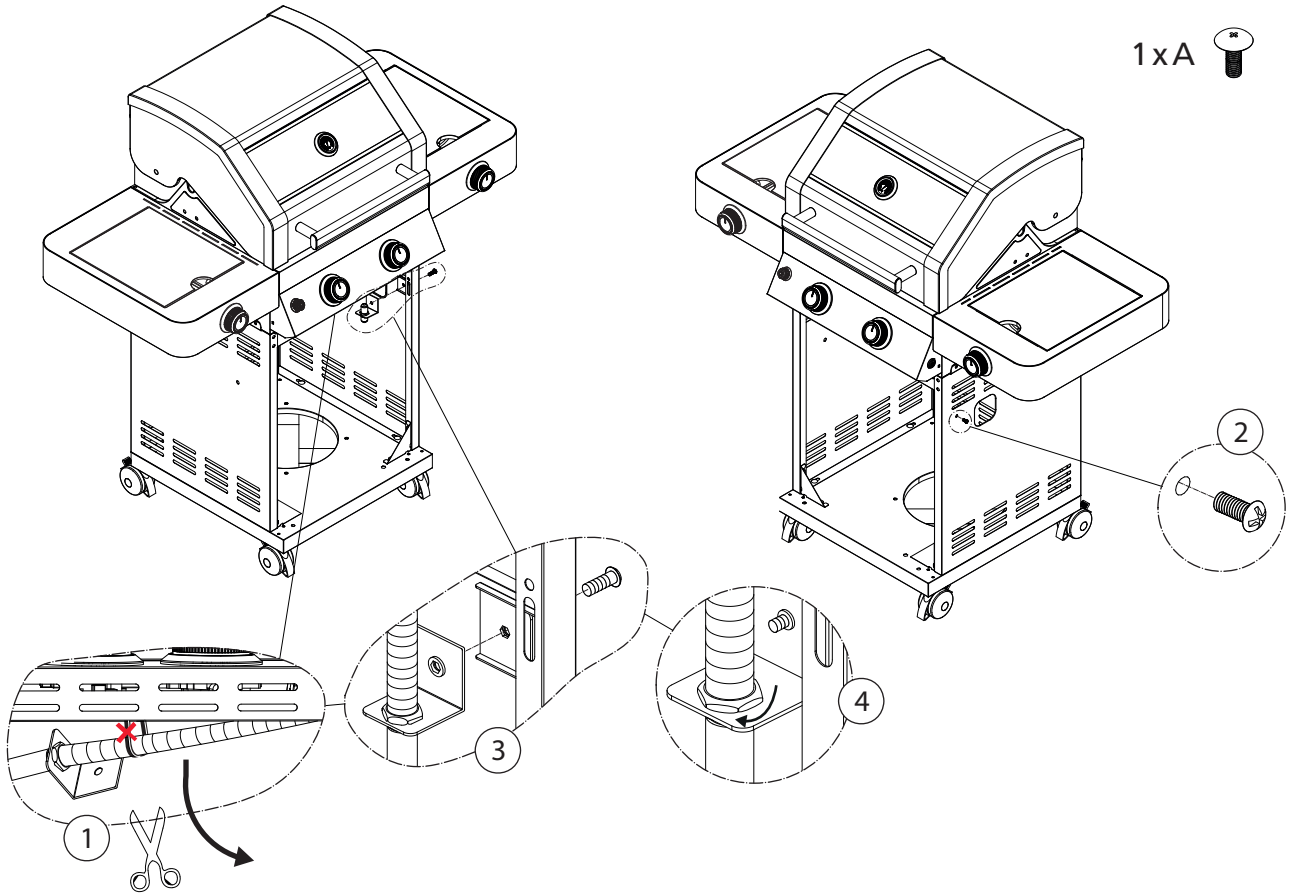


18



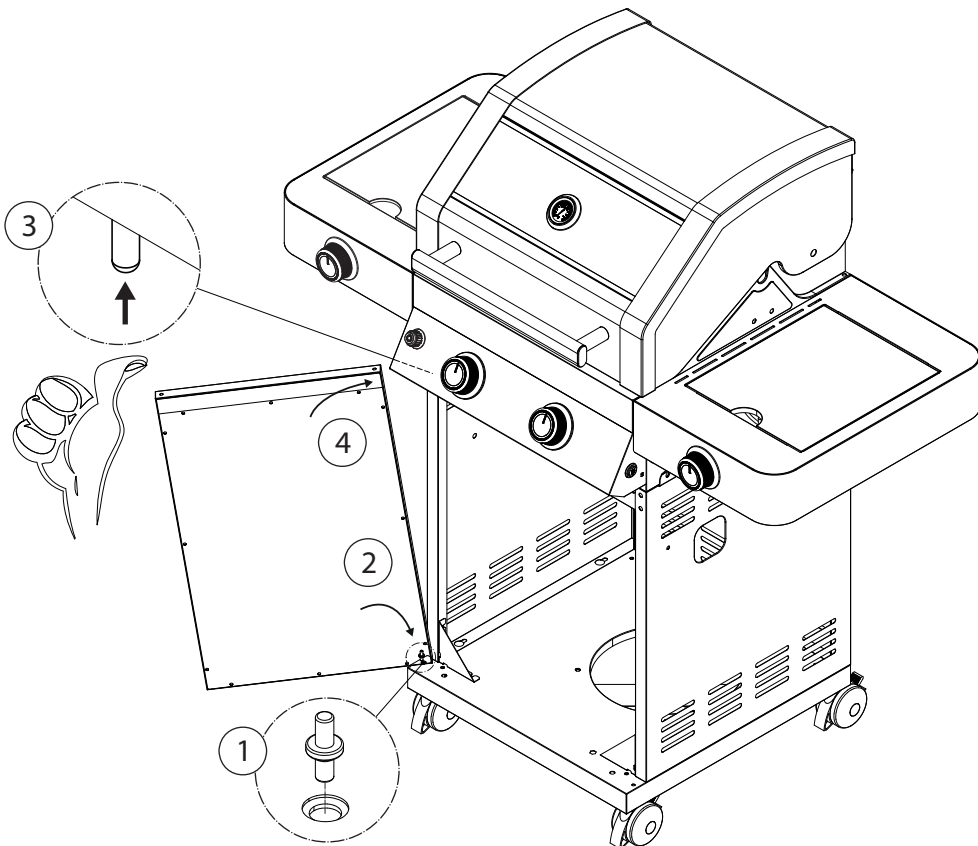
19

1xA 



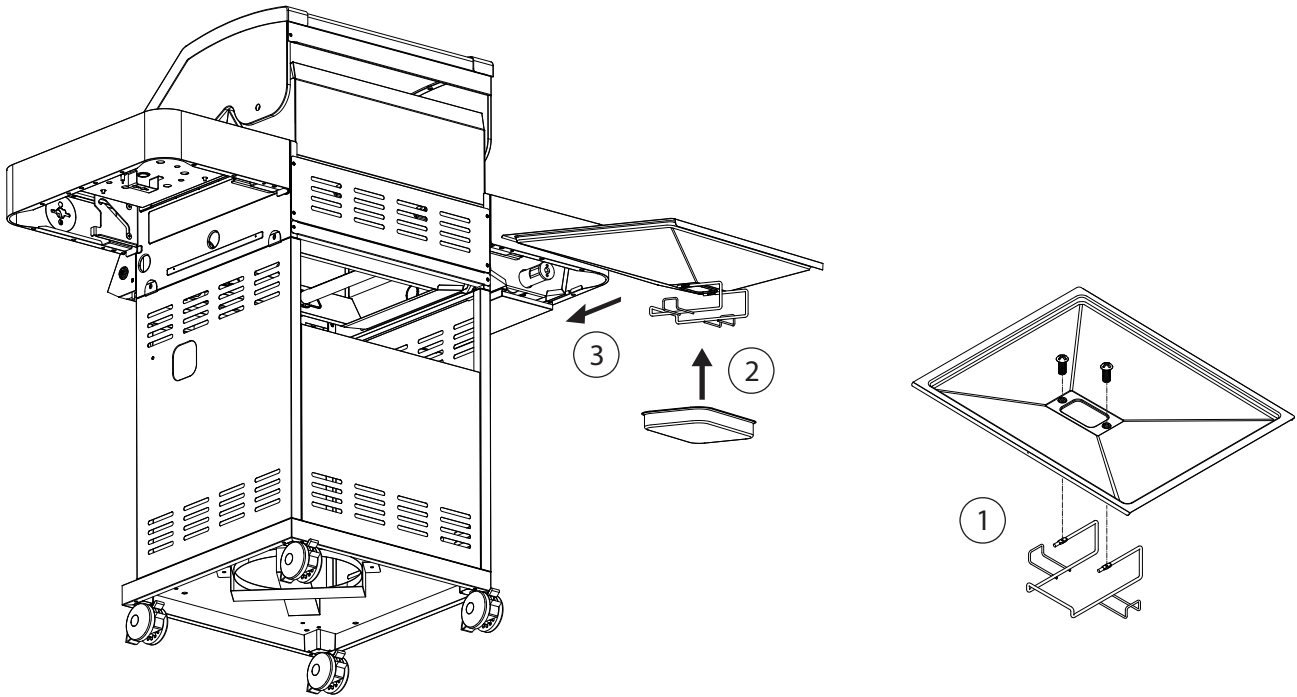
20

1xC 

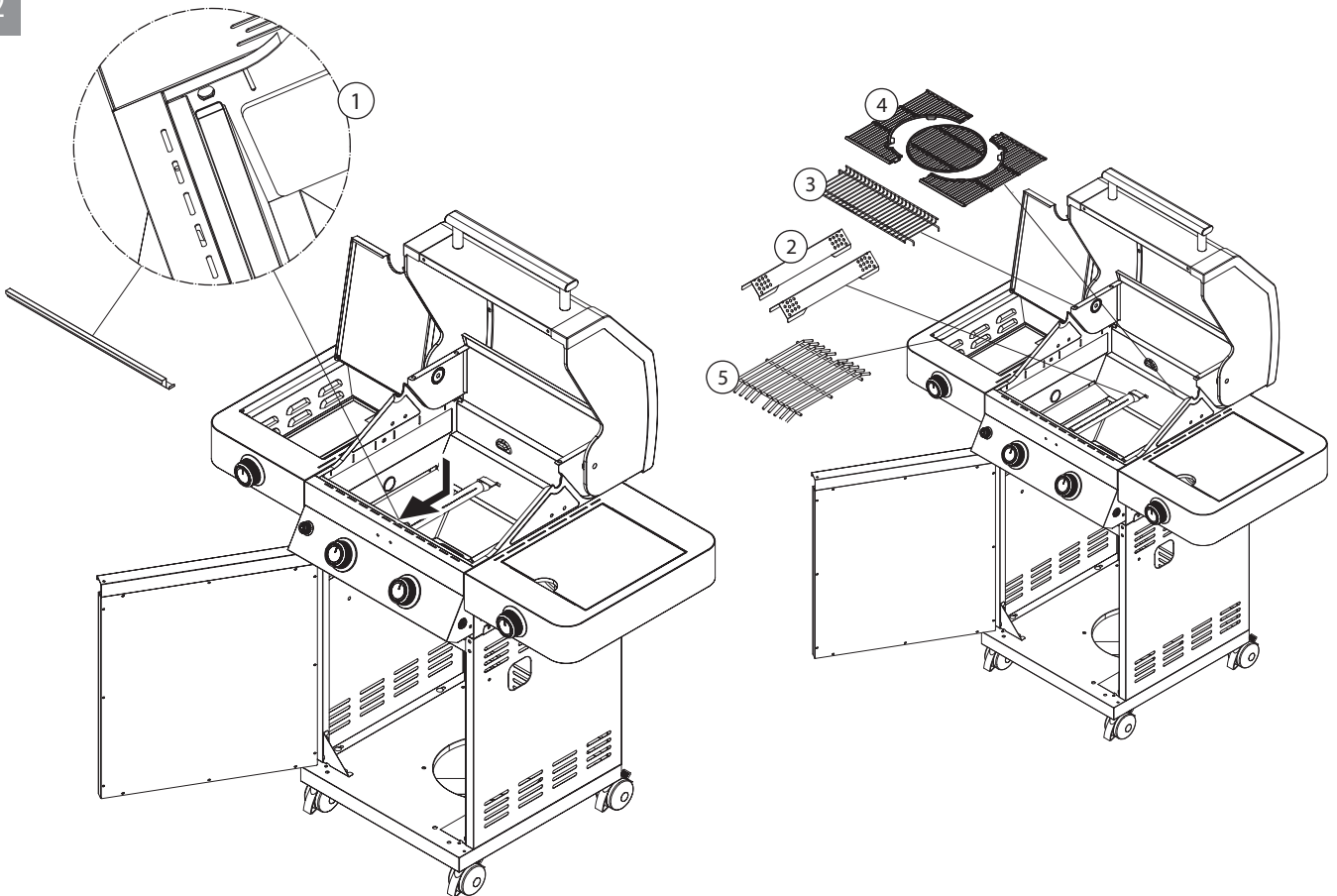


21

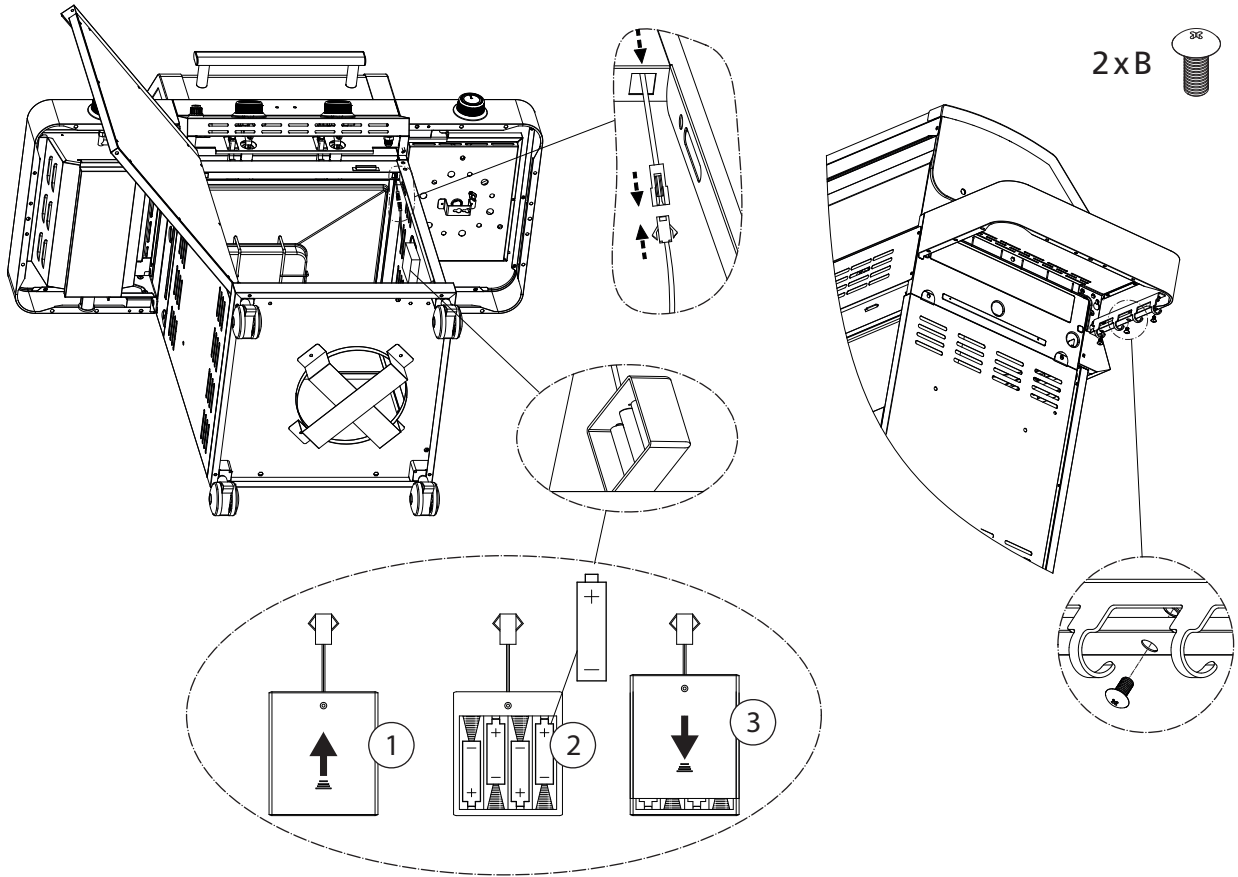
2xA 



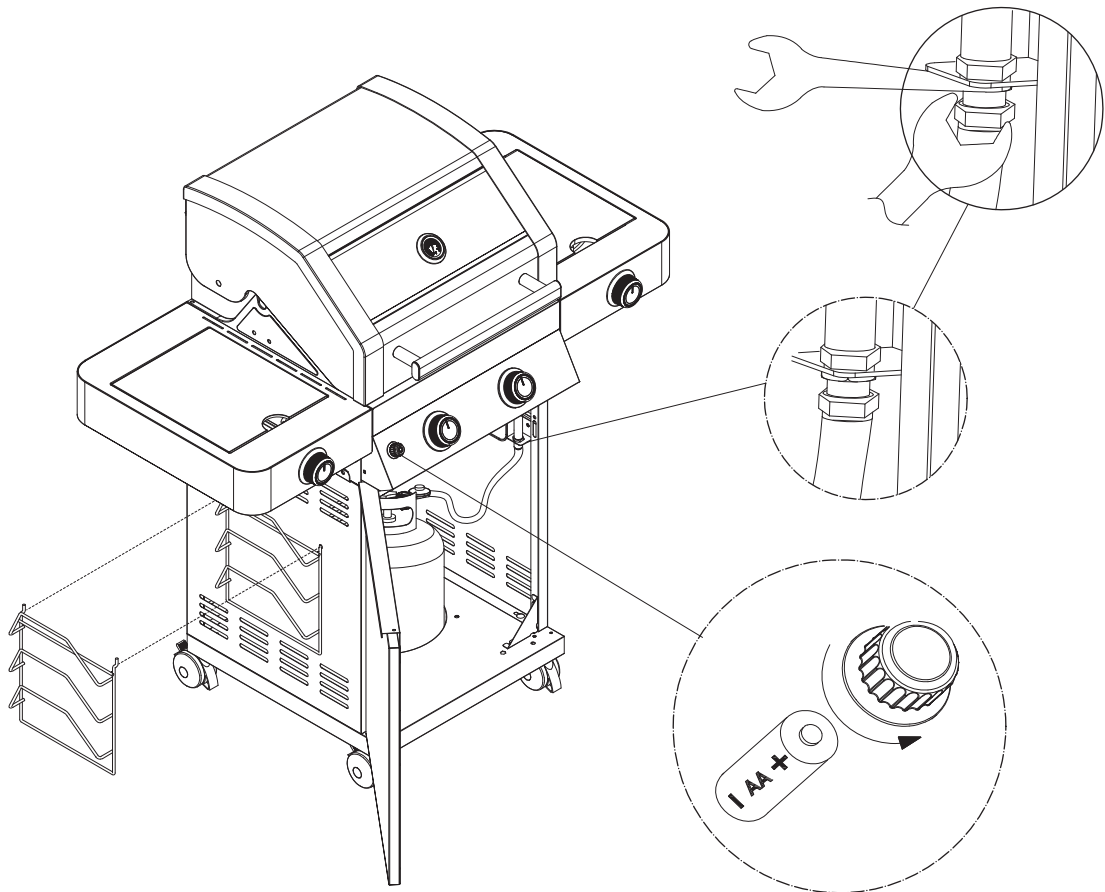
22



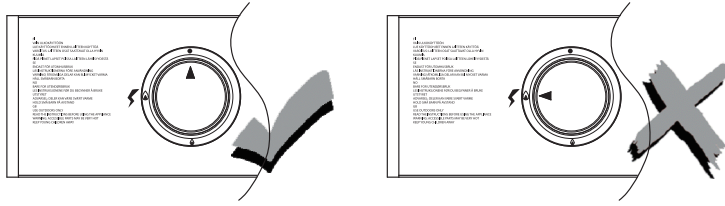
23



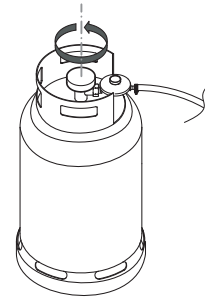
24



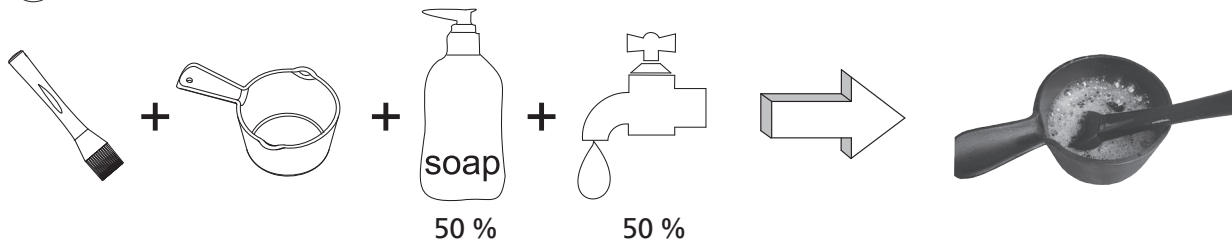
1



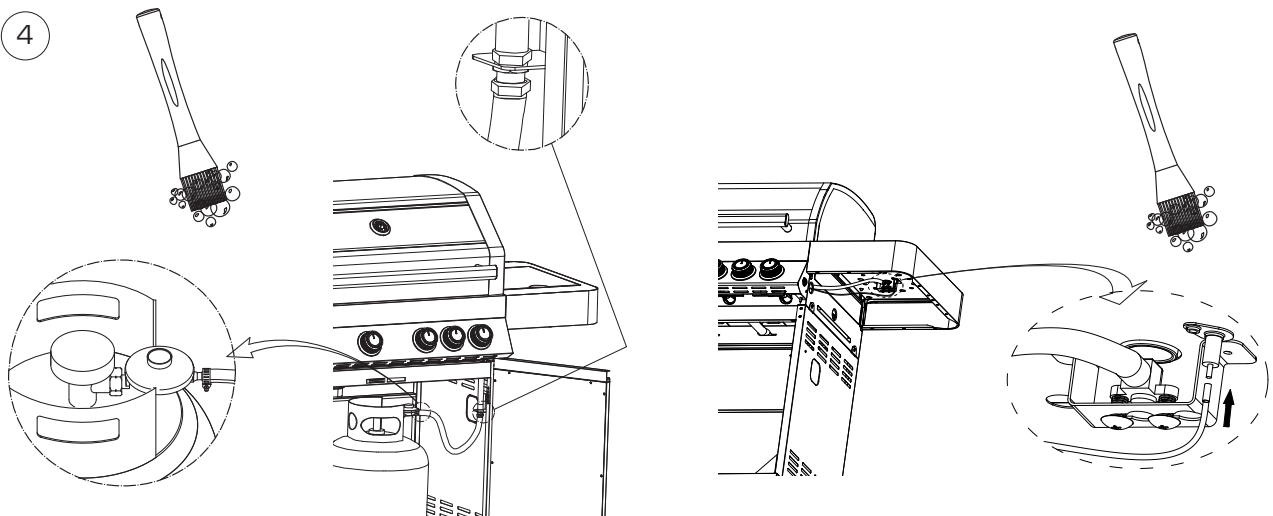
2



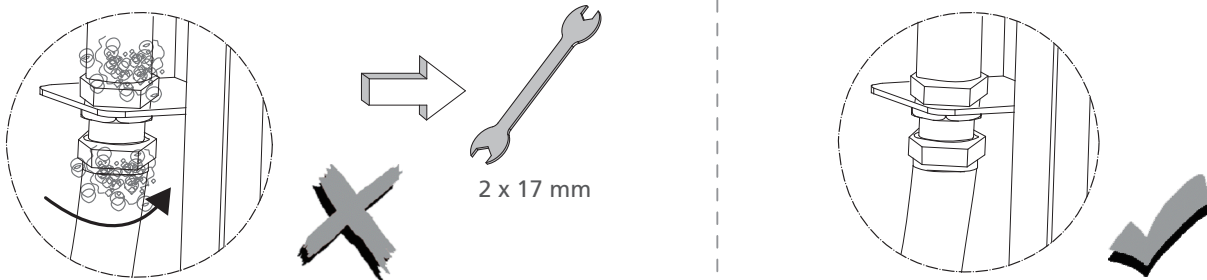
3



4



5





SINCE 1888