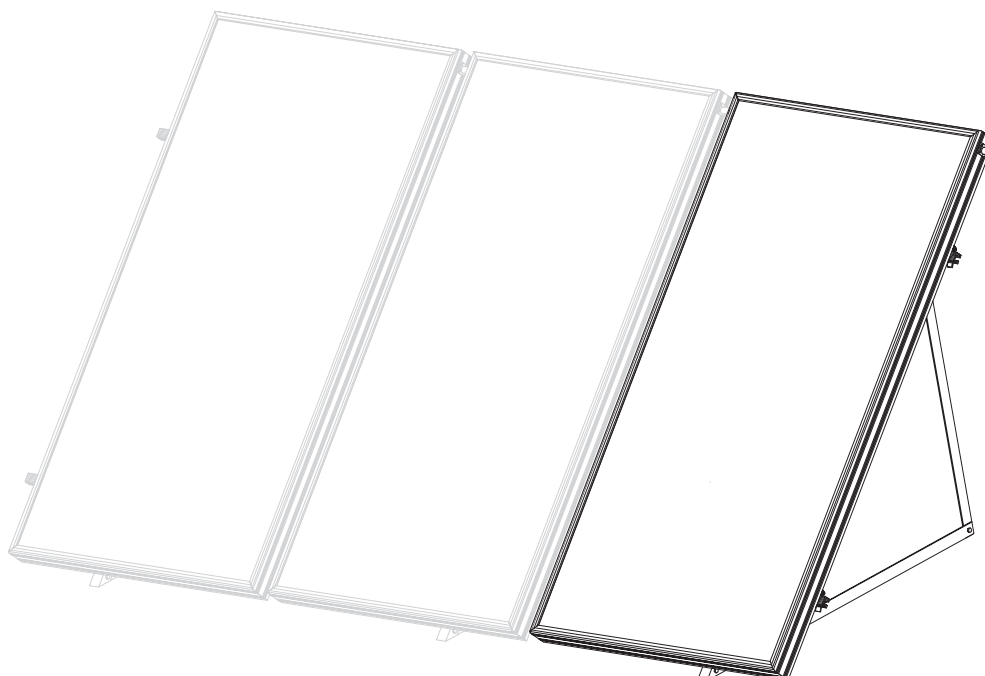
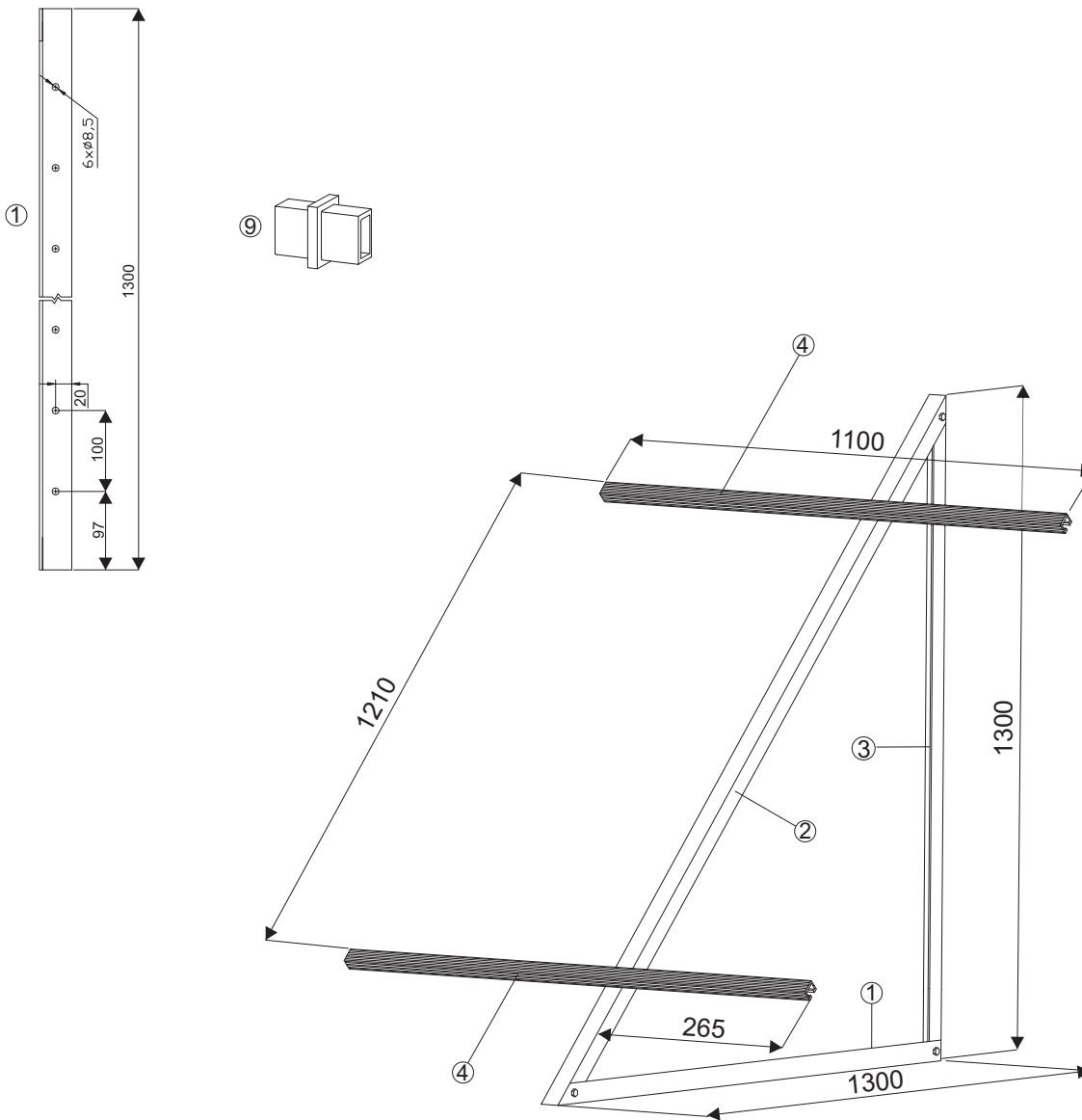


Erweiterungssatz für Flachdach bis zu 1 Basicx 2.0-Kollektor



SUNEX[®]

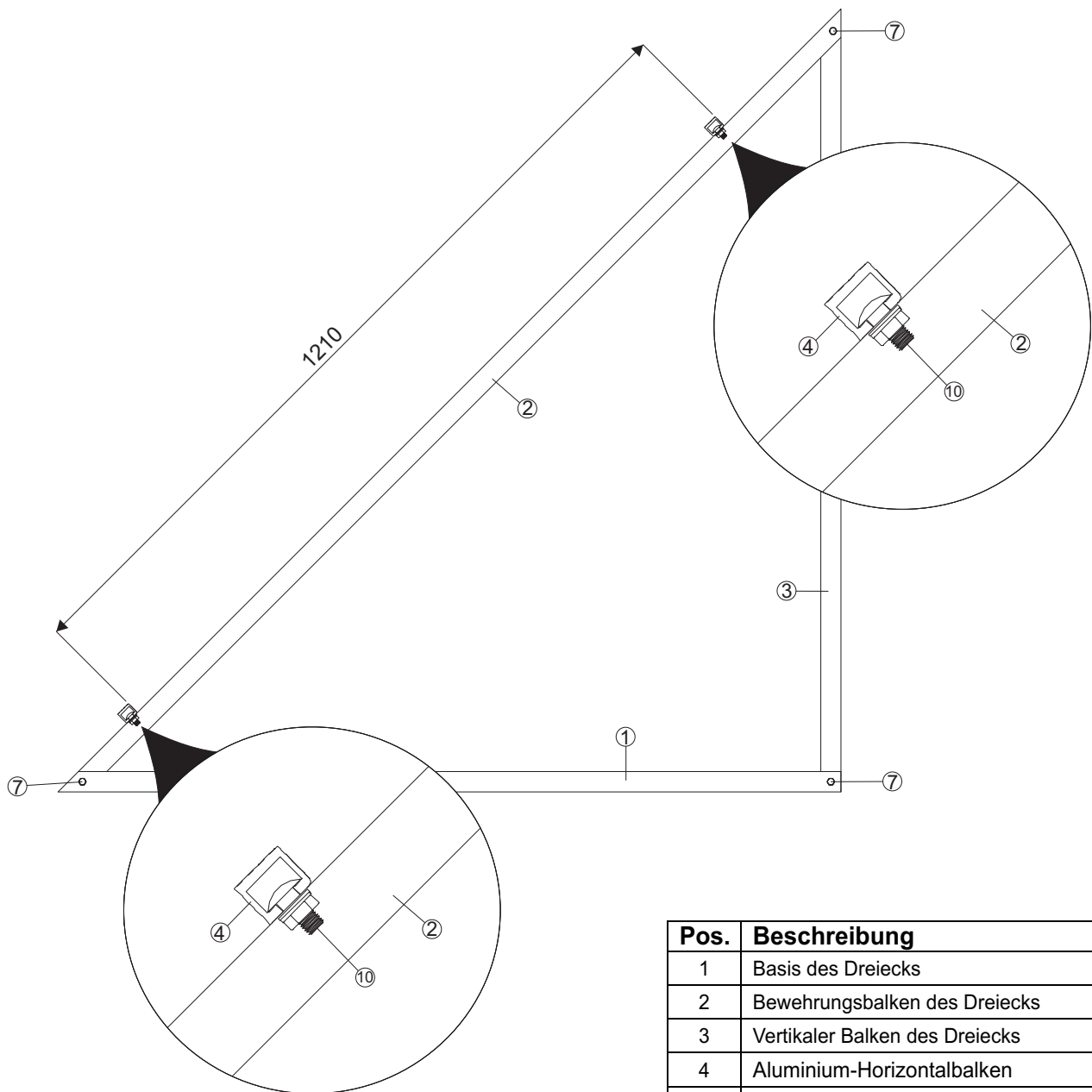
! **Achtung: Der Satz dient nur als Erweiterung des Basissatzes und ist für den Montagesatz Nr.: 271 102 100 bestimmt.**



Liste der Elemente

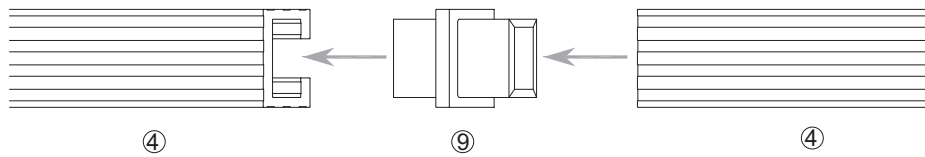
Pos.	Beschreibung	Menge
1	Basis des Dreiecks L.1300mm (Aluminium-Winkel 40x40x4)	1 St.
2	Bewehrungsbalken des Dreiecks L. 1840 mm (Aluminium-Winkel 40x40x4)	1 St.
3	Vertikaler Balken des Dreiecks L. 1300 mm (Aluminium-Winkel 40x40x4)	1 St.
4	Aluminium-Horizontalbalken L.=1100 mm	2 St.
5	Kollektoraufhänger unten	2 St.
6	Kollektoraufhänger oben	2 St.
7	Sechskantschraube (Edelstahl) M8x20 + Flache Unterlegscheibe + Federring + Mutter	3 Sätze
8	Hammerschraube (Edelstahl) M8x20 + Flache Unterlegscheibe + Federring + Mutter	4 Sätze
9	Verbindungsstift	2 St.
10	Schlossschraube (Edelstahl) M10x30 + Flache Unterlegscheibe + Federring + Mutter	2 Sätze

1. Montage der Konstruktion bestehend aus den Elementen ① ② ③ , dem Schraubensatz ⑩ ⑦ und den horizontalen Balken ④



Pos.	Beschreibung
1	Basis des Dreiecks
2	Bewehrungsbalken des Dreiecks
3	Vertikaler Balken des Dreiecks
4	Aluminium-Horizontalbalken
5	Kollektoraufhänger unten
6	Kollektoraufhänger oben
7	Sechskantschraube (Edelstahl) M8x20 + Flache Unterlegscheibe + Federring + Mutter
8	Hammerschraube (Edelstahl) M8x20 + Flache Unterlegscheibe + Federring + Mutter
9	Verbindungsstift
10	Schlossschraube (Edelstahl) M10x30 + Flache Unterlegscheibe + Federring + Mutter

2. Verbindung eines Erweiterungssatzes mit einem vorhandenen Montagesatz.



Schieben Sie den Verbindungsstift ⑨ in die horizontalen Träger ④ der Montagesätze.

